

polaris
since 1995

Руководство по эксплуатации / Гарантия
Manual instruction / Guarantee



PGS 2230VA

Вертикальный отпариватель для одежды
Vertical Garment Steamer

Вертикальный отпариватель POLARIS
Модель PGS 2230VA
Руководство по эксплуатации

Благодарим Вас за выбор продукции торговой марки POLARIS. Наши изделия разработаны в соответствии с высокими требованиями качества, функциональности и дизайна. Мы уверены, что Вы будете довольны приобретением нового изделия нашей фирмы.

Перед началом эксплуатации прибора внимательно прочитайте данное руководство, в котором содержится важная информация, касающаяся Вашей безопасности, а также рекомендации по правильному использованию прибора и уходу за ним.

Сохраните руководство вместе с гарантийным талоном, кассовым чеком, по возможности, картонной коробкой и упаковочным материалом.

Оглавление

Общая информация.....	1
Общие указания по безопасности.....	1
Специальные указания по безопасности прибора	2
Сфера использования	3
Комплектация.....	4
Описание прибора	4
Подготовка к работе.....	5
Эксплуатация прибора.....	6
Чистка и уход.....	9
Хранение и транспортировка.....	10
Если у Вас возникла проблема	10
Технические характеристики	12
Информация о сертификации	12
Гарантийное обязательство	13

Общая информация

Настоящее руководство по эксплуатации предназначено для ознакомления с техническими данными, устройством, правилами эксплуатации и хранения вертикального отпаривателя POLARIS, модель PGS 2230VA (далее по тексту – прибор, отпариватель).

Общие указания по безопасности

- Эксплуатация прибора должна производиться в соответствии с «Правилами технической эксплуатации электроустановок потребителей».
- Прибор предназначен исключительно для использования в быту
- Перед началом использования этого прибора тщательно прочитайте руководство по эксплуатации.
- Каждый раз перед включением прибора осмотрите его. При наличии повреждений прибора и сетевого шнура ни в коем случае не включайте прибор в розетку.
- Прибор и сетевой шнур должны храниться так, чтобы они не попадали под воздействие жары, прямых солнечных лучей и влаги.
- Не оставляйте работающий прибор без надзора! Если Вы не пользуетесь больше прибором, то всегда выключайте его.
- Данный прибор не предназначен для использования людьми (включая детей), у которых есть физические, нервные или психические отклонения или недостаток опыта и знаний, за исключением случаев, когда за такими лицами осуществляется надзор или проводится их

инструктирование относительно использования данного прибора лицом, отвечающим за их безопасность. Необходимо осуществлять надзор за детьми с целью недопущения их игр с прибором.

• **Внимание! Не используйте прибор вблизи ванн, раковин или других емкостей, заполненных водой.**

• Ни в коем случае не погружайте прибор в воду или другие жидкости. Не прикасайтесь к прибору влажными руками. При намокании прибора сразу отключите его от сети.

• В случае падения прибора в воду немедленно отключите его от сети. При этом ни в коем случае не опускайте руки в воду. Перед повторным использованием прибор должен быть проверен квалифицированным специалистом.

• Включайте прибор только в источник переменного тока (~). Перед включением убедитесь, что прибор рассчитан на напряжение, используемое в сети.

• Прибор может быть включен только в сеть с заземлением. Для обеспечения Вашей безопасности заземление должно соответствовать установленным электротехническим нормам. Не пользуйтесь нестандартными источниками питания или устройствами подключения.

• При использовании удлинителя, убедитесь, что он заземлен

• **Любое ошибочное включение лишает Вас права на гарантийное обслуживание.**

• Не используйте прибор вне помещений. Предохраняйте прибор от ударов об острые углы. По окончании эксплуатации, чистке или поломке прибора всегда отключайте его от сети.

• Нельзя переносить прибор, держа его за сетевой провод. Запрещается также отключать прибор от сети, держа его за сетевой провод. При отключении прибора от сети держитесь за штепсельную вилку.

• Использование дополнительных аксессуаров, не входящих в комплектацию, лишает Вас права на гарантийное обслуживание.

• После использования никогда не обматывайте провод электропитания вокруг прибора, так как со временем это может привести к излому провода. Всегда гладко расправляйте провод на время хранения.

• Замену шнура могут осуществлять только квалифицированные специалисты - сотрудники сервисного центра. Неквалифицированный ремонт представляет прямую опасность для пользователя.

• Не производите ремонт прибора самостоятельно. Ремонт должен производиться только квалифицированными специалистами сервисного центра.

• Для ремонта прибора могут быть использованы только оригинальные запасные части.

• Не следует использовать прибор после падения, если имеются видимые признаки повреждения. Перед использованием прибор должен быть проверен квалифицированным специалистом.

Специальные указания по безопасности данного прибора

• Запрещается подключение отпаривателя через тройник совместно с другими электроприборами.

• Перед использованием прибора внимательно осмотрите сетевой шнур и паропровод и убедитесь в том, что они не повреждены. Не используйте прибор при повреждении сетевого шнура или паропровода.

• Всегда отключайте отпариватель от сети перед его чисткой и перед тем как налить или вылить воду из резервуара, а также в том случае, если вы не пользуетесь устройством.

• Не оставляйте без присмотра отпариватель, включенный в сеть. Отключайте отпариватель от сети при выходе из помещения, где Вы отпариваете, даже если Вы покидаете помещение на очень короткое время.

• Не перемещайте и не наклоняйте прибор вовремя работы. Устанавливайте прибор только на пол, не используйте для этого стулья и столы.

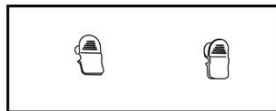
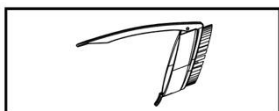
• Телескопическая стойка должна быть полностью выдвинута во время использования для предотвращения перегибов паропровода и для обеспечения свободного выброса пара.

- Не выдергивайте паропровод с силой во избежание повреждений устройства и утечки пара. Не используйте шланг для перемещения прибора.
- Если во время работы наблюдается выход пара из корпуса устройства. Убедитесь, что паровой шланг не пережат, а отверстия распылителя не заблокированы.
- Во избежание контакта с горячей водой, вытекающей из отверстий для выпуска пара, осматривайте устройство перед каждым использованием и при включении устройства держите его на расстоянии от себя.
- Всегда держите отпариватель так, чтобы паропровод находился в вертикальном положении, во избежание брызг горячей воды никогда не отпаривайте в горизонтальном положении и не отклоняйте отпариватель назад.
- Во избежание получения ожогов держите отпариватель в руке, за предназначенную для этого ручку, поскольку верхняя часть отпаривателя сильно нагревается во время работы. По этой же причине не направляйте струю пара на открытые участки тела и не приближайте их ближе 20см к отверстиям для выхода пара.
- Не закрывайте отверстия выхода пара и не вставляйте в них посторонние предметы.
- **Никогда не осуществляйте отпаривание одежды, надетой на человека.**
- Не допускайте соприкосновения сетевого шнура и паропровода с горячими и острыми поверхностями. Избегайте повреждения изоляции сетевого шнура и паропровода.
- Устанавливайте прибор вертикально на ровной, влагостойкой устойчивой поверхности, не кладите его горизонтально и не переворачивайте.
- Используйте только насадки, входящие в комплект.
- Использование аксессуаров, не входящих в комплект поставки лишает Вас права на гарантийное обслуживание.
- При наполнении резервуара не превышайте допустимый максимальный уровень воды.
- Не включайте прибор без воды. Отключайте прибор, как только в резервуаре закончилась вода.
- Не направляйте струю пара на людей, животных, растения, а также на мебель, электроприборы, книги и любые предметы, которые могут быть повреждены горячим паром и влагой.
- Разбирайте и обслуживайте прибор только после его полного остывания (не менее 5 минут после отключения), иначе существует риск получения ожога горячей водой. Съемные приспособления должны быть сухими и охлажденными.
- Для использования в приборе заливайте в резервуар только чистую воду, прошедшую дополнительную очистку бытовыми фильтрами (деминерализованную). Не используйте газированную воду, парфюмерные добавки и раствор крахмала.

Сфера использования

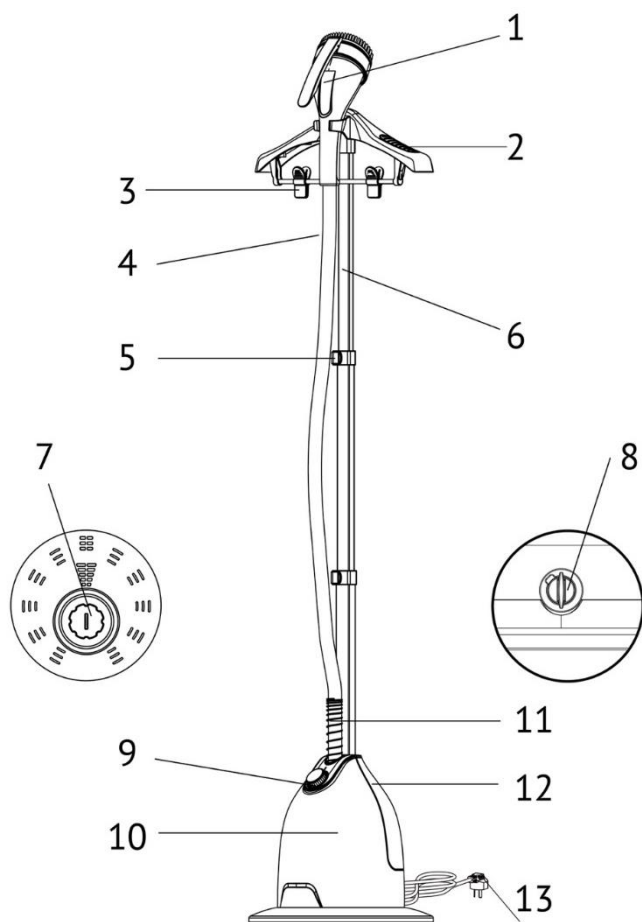
- Прибор предназначен исключительно для бытового использования в соответствии с данным Руководством. Прибор не предназначен для промышленного использования.
- Производитель не несет ответственности за ущерб, возникший в результате неправильного или непредусмотренного настоящим руководством использования.
- Отпариватель можно использовать для любых типов тканей и для разглаживания складок на одежде. Если вы сомневаетесь в использовании отпаривателя для определенного типа ткани или одежды, руководствуйтесь данными ярлыка на изделии. Если подобная информация отсутствует, попробуйте отпарить ткань с изнаночной стороны.
- Отпаривая такие ткани как шелк и вельвет, держите отпариватель на некотором расстоянии от изделия

Комплектация



1. Прибор	1 шт
2. Аксессуары:	
- Щетка- насадка	1 шт
- перчатка	1 шт
- зажимы для юбок и брюк	2 шт
- доска для воротников манжетов	1 шт
3. Руководство по эксплуатации	1 шт
4. Список сервисных центров	1 шт
5. Гарантийный талон	1 шт

Описание прибора



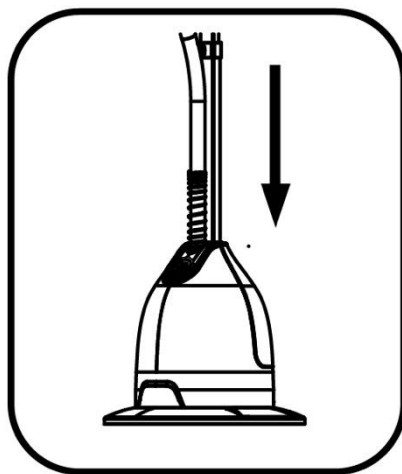
1. Распылитель с держателем
2. Вешалка для одежды
3. Вешалка с зажимом для юбок и брюк
4. Паропровод
5. Фиксатор стойки
6. Телескопическая стойка
7. Клапан очистки от накипи
8. Пробка сливного отверстия
9. Переключатель режимов мощности пара
10. Корпус прибора
11. Пружина для защиты паропровода
12. Резервуар для воды
13. Вилка электросети

Подготовка к работе

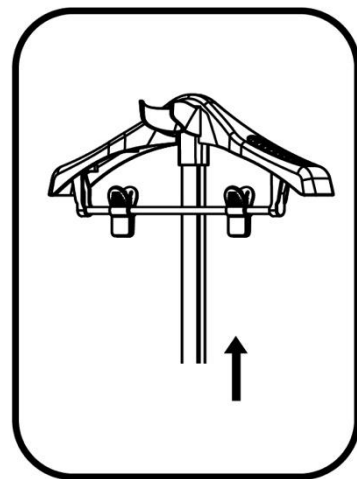
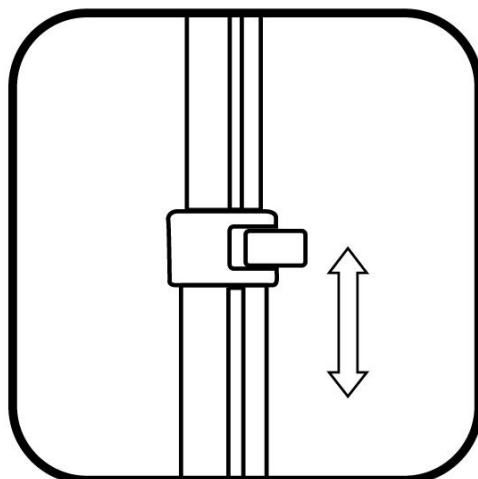
- Удалите весь упаковочный материал.
- Убедитесь, что напряжение, указанное на приборе, соответствует напряжению сети.
- Протрите корпус отпаривателя слегка влажной тканью, после чего вытрите насухо.
- Перед первым использованием прибора отпарьте сначала лоскут ненужной ткани, чтобы убедиться, что рабочая поверхность достаточно чистая.

Сборка вертикального отпаривателя

1. Установите телескопическую стойку в отверстие фиксатора до упора.



2. Ослабьте крепежные скобы стойки и установите их равномерно на необходимую Вам длину, зафиксировав каждый отсек.



3. Установите вешалку на телескопическую стойку.
4. Установите распылитель на держателе



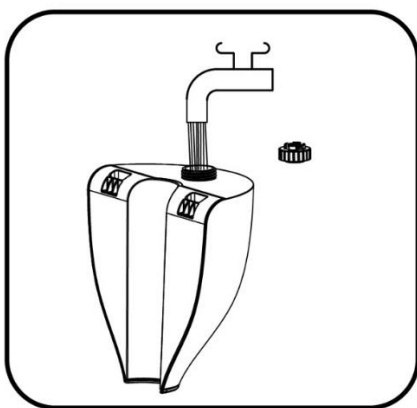
Наполнение резервуара водой.

1. Перед снятием резервуара для воды убедитесь, что устройство отключено от электросети.

Примечание: Не используйте горячую воду. Для продления срока службы отпаривателя можно использовать кипячёную или деминерализованную воду либо смесь дистиллированной и водопроводной воды в соотношении 3/1.

2. Для работы отпаривателя необходимо заполнить резервуар водой. Для извлечения резервуара для воды возьмите его за ручку и потяните вверх.
3. Переверните резервуар и открутите крышку.
4. Налейте воду в резервуар для воды и закрутите плотно крышку.
5. Поместите резервуар на место.

Примечание: При наполнении резервуара не превышайте допустимый максимальный уровень воды.



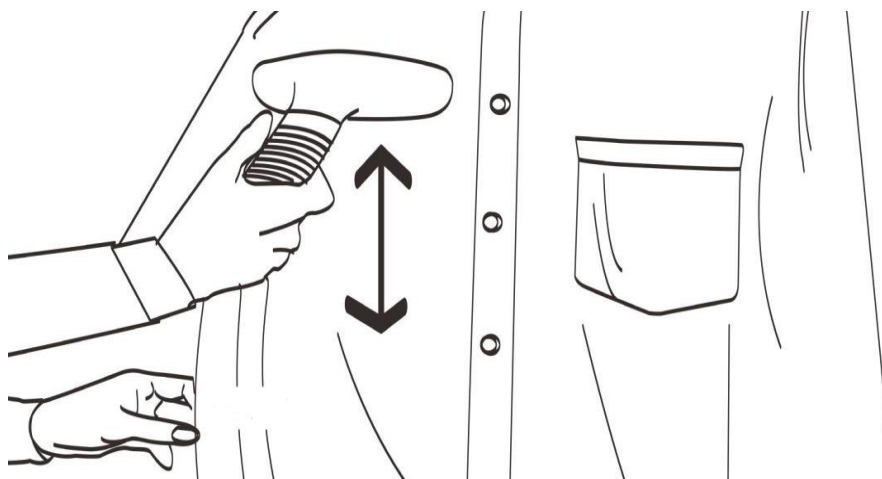
Эксплуатация прибора

- При работе с устройством необходимо убрать с пола любые предметы, препятствующие установке на полу основы отпаривателя (отпариватель должен работать на ровной горизонтальной поверхности).
- В случае необходимости отрегулируйте желаемую высоту телескопической стойки с тем расчётом, чтобы паропровод при работе не перегибался петлями.
- Повесьте чистую одежду на плечики.
- Вставьте вилку питания в розетку.
- Переведите переключатель в любое положение, при этом загорится индикатор работы.

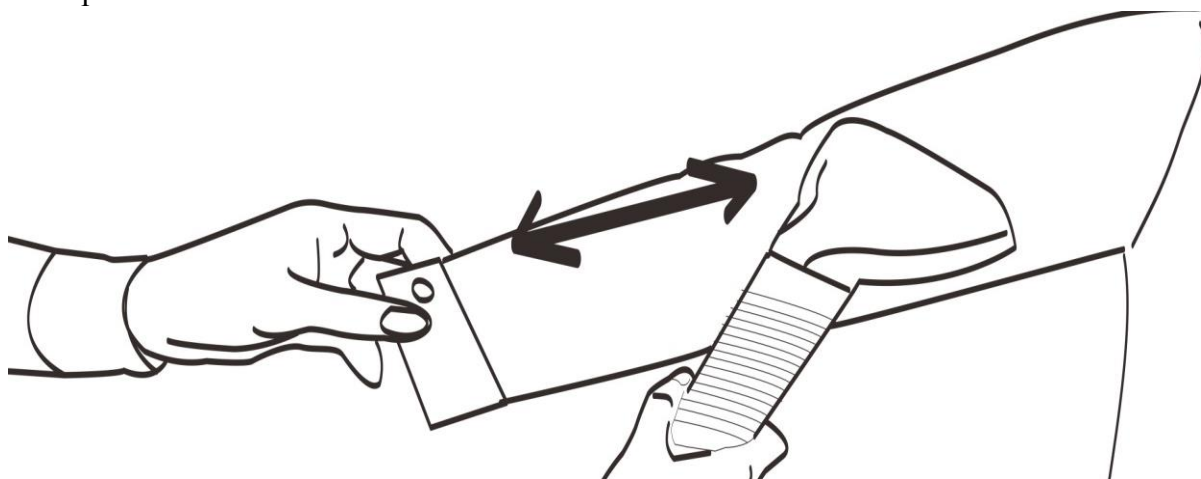
- Желаемое количество пара может задаваться с помощью переключателя регулировки подачи пара в зависимости от выбранного типа ткани.



- Пар генерируется устройством за 40 секунд, если переключатель регулировки подачи пара стоит на максимальной отметке.
- Дождитесь интенсивного выхода пара из отверстий распылителя.
- Возьмите распылитель за ручку. Следите при этом, чтобы отверстия распределения пара были направлены в противоположную от Вас сторону.
- Начните отпаривание, аккуратно притрагиваясь к ткани распылителем, выполняя вертикальные движения сверху-вниз / снизу-вверх . Пар будет проходить по внешней и внутренней поверхности ткани, разглаживая складки. Расправляйте ткань свободной рукой, предварительно надев перчатку.



- Всегда отпаривайте таким образом, чтобы паропровод находился в вертикальном положении.



- В паропроводе во время работы может слышаться “бульканье”. Это звук является естественным результатом конденсации пара. Если Вы услышите бульканье в паропроводе, приподнимите его вертикально вверх так, чтобы высвободить пар.

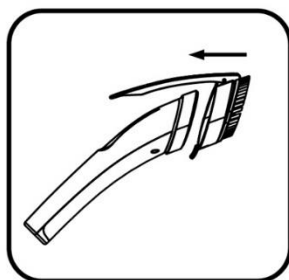
Примечание: *Время непрерывной работы устройства составляет 40 минут. Чтобы долить воду в резервуар, выключите устройство, установив переключатель в положение 0, и отключите его от сети.*

Аксессуары

Щетка-насадка

Насадка щетка для удаления ворса позволяет безукоризненно очищать предметы от волос, ворсинок и шерсти животных.

- Закрепите насадку щетку на паровой ручке. Зафиксируйте насадку на паровой ручке легким нажатием на нижнюю часть щетки до появления щелчка, указывающего на фиксацию насадки.



- Используя насадку- щетку для удаления ворсинок осуществляйте чистку не спеша, учитывая направление и фактуру волокон ткани.
- Чтобы прочистить щетку, пройдитеесь ею по ткани в противоположном направлении. Для этих целей рекомендуем использовать кусок старой ткани.
- Благодаря насадке-щетке для удаления ворсинок, вы можете также улучшить внешний вид мебельной обивки, благодаря очистки щеткой и глубокому проникновению пара в структуру плотных и грубых тканей.
- Перед тем, как снять насадку-щетку для удаления ворсинок, отключите устройство из сети электропитания и дождитесь, пока оно полностью остынет. После этого нажмите на защёлку на нижней части щетки и потяните насадку вперед.

Доска для воротников и манжетов

- Если на изделии есть сложные участки (воротник, карманы, манжеты, рюшки, ткань между пуговицами или декоративными камнями), то просто приложите к этому месту доску с одной стороны и проведите утюжком по ткани с другой стороны. Так вы добьётесь идеального результата.

Рекомендации после использования

- После окончания работы с отпаривателем, выключите его (положение 0 - при этом индикатор питания погаснет) и отключите его от сети электропитания.
- После окончания работы с устройством повесьте паровую ручку на держатель, зафиксировав тем самым паропровод в вертикальном положении.
- **Перед каждой уборкой отпаривателя на хранение, необходимо сливать воду из резервуара и бойлера через сливное отверстие.**

- Запрещено переносить отпариватель за ручку резервуара.

Применение пробки сливного отверстия

Перед сливом воды из корпуса прибора, снимите резервуар с оставшейся водой и вылейте её через заливную крышку резервуара. Затем поверните пробку в направлении против часовой стрелки и потяните на себя, Вы можете с легкостью слить всю оставшуюся в бойлере воду.

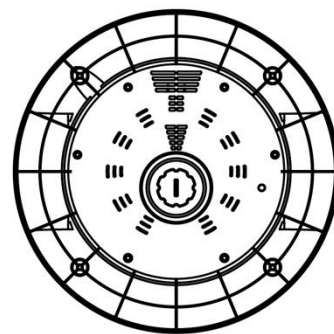
Как только вся лишняя вода слита, вставьте пробку в отверстие и поверните по часовой стрелке до упора, чтобы избежать слива воды во время последующего отпаривания.

Чистка и уход

- Перед разборкой и чисткой прибора обязательно выключите его, отключите от сети и дайте остыть в течение не менее 5 минут.
- Корпус устройства, паровой шланг и насадку следует протирать мягкой влажной тканью.
- Запрещается использовать для чистки органические растворители и абразивные материалы.
- Регулярно удаляйте накипь из устройства для поддержания его в наилучшей функциональной форме. Частота процедур по удалению накипи зависит от качества используемой воды и частоты использования устройства. Рекомендуем очищать устройство от накипи не менее одного раза в год или через каждые 50 часов эксплуатации.

Для очищения устройства от накипи выполняйте следующие действия:

- 1) Отключите отпариватель от сети электропитания и убедитесь, что устройство полностью остыло. Сложите телескопическую стойку.
- 2) Снимите резервуар, налейте в него чистую воду и снова установите его на корпусе. Таким образом, бойлер, расположенный внутри корпуса, заполняется некоторым количеством воды.
- 3) Снимите резервуар с корпуса и через сливное отверстие, расположенное в донной части прибора, слейте воду из бойлера в раковину. Таким образом, вымывается накипь.
- 4) Многократно повторяйте действия 2 и 3 до тех пор, пока накипь не будет полностью удалена.



Примечание: Средства для удаления накипи для отпаривателей и электрических чайников, которые предлагаются в магазинах, позволят Вам выполнять более эффективное очищение от накипи через каждые 50 часов работы устройства.

Внимание: Не забывайте плотно закрывать клапан для слива воды после процедуры удаления накипи. Это поможет избежать протекания воды во время использования в следующий раз.

Примечание: Чтобы пар не вызывал раздражений, используйте средства для очистки только на основе лимонной кислоты.


Хранение и транспортировка

- Перед каждой уборкой отпаривателя на хранение, необходимо сливать воду из резервуара для воды и бойлера через сливное отверстие.
- Храните отпариватель в вертикальном положении, с расправленным паропроводом, в сухом, прохладном помещении.
- Электроприборы хранятся в закрытом сухом и чистом помещении при температуре окружающего воздуха не выше плюс 40°C с относительной влажностью не выше 70% и отсутствии в окружающей среде пыли, кислотных и других паров, отрицательно влияющих на материалы электроприборов.

Транспортировка

Электроприборы транспортируют всеми видами транспорта в соответствии с правилами перевозки грузов, действующими на транспорте конкретного вида. При перевозке прибора используйте оригинальную заводскую упаковку

Транспортирование приборов должно исключать возможность непосредственного воздействия на них атмосферных осадков и агрессивных сред.

 **Во избежание риска пожара, поражения электрическим током или получения травмы при использовании вашего прибора, а также его поломки, строго соблюдайте основные меры предосторожности при работе с данным прибором, а также общие указания по безопасности при работе с электрической бытовой техникой.**

ТРЕБОВАНИЯ ПО УТИЛИЗАЦИИ

Примечание: По окончании срока эксплуатации электроприбора не выбрасывайте его вместе с обычными бытовыми отходами, а передайте в официальный пункт сбора на утилизацию. Таким образом, Вы поможете сохранить окружающую среду.

Отходы, образующиеся при утилизации изделий, подлежат обязательному сбору с последующей утилизацией в установленном порядке и в соответствии с действующими требованиями и нормами отраслевой нормативной документации, в том числе в соответствии с СанПиНом 2.1.7.1322-03 «Гигиенические требования к размещению и обезвреживанию отходов производства и потребления.»

РЕАЛИЗАЦИЯ

Правила реализации не установлены.

Если у Вас возникла проблема

Если возникает какая-либо небольшая проблема, она обычно может быть легко решена, когда найдена причина ее возникновения

ПРОБЛЕМА	ВОЗМОЖНАЯ ПРИЧИНА	ВОЗМОЖНОЕ РЕШЕНИЕ
Отсутствует пар	Устройство не включено Резервуар для воды пуст	<ul style="list-style-type: none"> • Убедитесь, что устройство правильно подключено к сети электропитания. Переведите переключатель подачи пара в положение (шелк- хлопок- лен) При этом должен загореться индикатор питания. • Убедитесь, что паропровод не согнут и не заломлен. • Отключите устройство, дайте ему остыть не менее 5 минут, и залейте воду в резервуар.
Слабая подача пара	Из-за отсутствия периодической чистки в устройстве образовалась накипь Резервуар для воды пуст	<ul style="list-style-type: none"> • Очищайте отпариватель от накипи не менее одного раза в год или через каждые 50 часов эксплуатации. Если Вы используете жёсткую воду, необходимо чаще очищать устройство от накипи. • Отключите устройство, дайте ему остыть не менее 5 минут, и залейте воду в резервуар.
Через отверстие паровой щетки вытекает вода	В паропроводе скопился конденсат	Запрещается использовать отпариватель в горизонтальном положении. Удерживайте паропровод вертикально в натянутом положении до тех пор, пока вода не стечет обратно в отпариватель.
Отпариватель медленно нагревается	Из-за отсутствия периодической чистки в устройстве образовалась накипь	Очищайте отпариватель от накипи не менее одного раза в год или через каждые 50 часов эксплуатации. Если вода, которую Вы используете, содержит примеси извести, необходимо чаще очищать устройство от накипи.

Примечание: По окончании срока эксплуатации электроприбора не выбрасывайте его вместе с обычными бытовыми отходами, а передайте в официальный пункт сбора на утилизацию. Таким образом, Вы поможете сохранить окружающую среду.

Технические характеристики

PGS 2230VA – Вертикальный отпариватель электрический бытовой торговой марки POLARIS

Напряжение: 220 – 240В

Частота: ~50 Гц

Мощность: 2200 Вт

Ёмкость резервуара – 1800 мл.

Класс защиты – I.

Примечание: Вследствие постоянного процесса внесения изменений и улучшений, между руководством и изделием могут наблюдаться некоторые различия. Производитель надеется, что пользователь обратит на это внимание.

Информация о сертификации

Прибор сертифицирован на соответствие нормативным документам РФ.

- Сертификат соответствия № ТС RU С-НК.АГ03.В.17381 серия RU № 0702252
- Срок действия с 22.05.2018 по 21.05.2019
- Выдан: орган по сертификации продукции Общества с Ограниченной Ответственностью «Альсена», 115230, город Москва, Хлебозаводский проезд, дом 7, строение 9, офис 58



Расчетный срок службы изделия: 3 года

Гарантийный срок: 1 год со дня покупки

Изготовитель:

Поларис Корпорейшн Лимитед/ POLARIS CORPORATION LIMITED

Блок 1801, 18/F, Джубили Сентр, 46 Глостер Роуд, Ванчай, Гонконг

Unit 1801, 18/F, Jubilee Centre, 46 Gloucester Road, Wanchai, Hong Kong

Владелец ТЗ Polaris - Акционерное общество Астрата, Гевербештрассе 5, Хам, Кантон Цуг, 6330, Швейцария.

Owner of TM Polaris - Astrata AG., Gewerbestrasse 5, Cham, canton Zug 6330, Switzerland.

На заводе: СУЧЖОУ ГАМАНА ЭЛЕКТРИК АППЛАЙАНСЕ КО., ЛТД

№ 160, Кэлин Род, округ Хуцю, Сучжоу, провинция Цзянсу, Китай

Импортер:

ООО "Поларис Инт", 105005, г.Москва, 2-ая Бауманская ул., д.7, стр.5, ком.26

Уполномоченный представитель в РФ и Белоруссии:

ООО «ДС-Сервис»

109518, г. Москва, Волжский б-р, д.5

Телефон единой справочной службы 8 800 700 11 78

ГАРАНТИЙНОЕ ОБЯЗАТЕЛЬСТВО

Изделие: **Вертикальный отпариватель для одежды**

Модель: **PGS 2230VA**

Настоящая гарантия действует в течение 12 месяцев с даты приобретения изделия и подразумевает гарантийное обслуживание изделия в случае обнаружения дефектов, связанных с материалами и работой. Настоящая гарантия действительна при соблюдении следующих условий:

1. Гарантийное обязательство распространяется на все модели, выпускаемые под торговой маркой «POLARIS» в странах, где предоставляется гарантийное обслуживание (независимо от места покупки).
2. Изделие приобретается исключительно для личных бытовых нужд. Изделие должно использоваться в строгом соответствии с Руководством по эксплуатации с соблюдением правил и требований по безопасности.
3. Обязанности изготовителя по настоящей гарантии исполняются продавцами – уполномоченными дилерами изготовителя и официальными обслуживающими (сервис) центрами. Настоящая гарантия не распространяется на изделия, приобретенные у не уполномоченных изготовителем продавцов, которые самостоятельно отвечают перед потребителем в соответствии с российским законодательством.
4. Настоящая гарантия не распространяется на дефекты и внешние изменения изделия, возникшие в результате:
 - Химического, механического или иного воздействия, попадания посторонних предметов, жидкостей, насекомых и продуктов их жизнедеятельности внутрь изделия;
 - Неправильной эксплуатации, заключающейся в использовании изделия не по его прямому назначению, а также установки и эксплуатации изделия с нарушением требований Руководства по эксплуатации и правил техники безопасности;
 - Отложения известкового осадка, водного камня и накипи из-за использования воды с высоким содержанием минеральных веществ.
 - Нормальной эксплуатации, а также естественного износа, не влияющие на функциональные свойства: механические повреждения внешней или внутренней поверхности (вмятины, царапины, потертости), естественные изменения цвета металла, в т.ч. появление радужных и темных пятен, а также - коррозии на металле в местах повреждения покрытия и непокрытых участках металла;
 - Износа деталей отделки, ламп, батарей, защитных экранов, накопителей мусора, ремней, щеток и иных деталей с ограниченным сроком использования;
 - Ремонта изделия, произведенного лицами или фирмами, не являющимися авторизованными сервисными центрами*;
 - Самостоятельной разборки изделия, не предусмотренной инструкцией по эксплуатации, или любого другого постороннего вмешательства в его конструкцию.
5. Настоящая гарантия действительна по предъявлении вместе с оригиналом настоящего талона, оригиналом товарного чека, выданного продавцом, и изделия, в котором обнаружены дефекты.
6. Настоящая гарантия действительна только для изделий, используемых для личных бытовых нужд, и не распространяется на изделия, которые используются для коммерческих, промышленных или профессиональных целей.

По всем вопросам гарантийного обслуживания изделий POLARIS обращайтесь к Вашему местному официальному продавцу POLARIS.

В случае обнаружения неисправностей оборудования незамедлительно связаться с сервисным центром.

*Адреса авторизованных обслуживающих центров на сайте Компании: www.polar.ru.

Поставщик не несет никакой ответственности за ущерб, связанный с повреждением изделия при транспортировке, в результате некорректного использования, а также в связи с модификацией или самостоятельным ремонтом изделия.

Вертикальний відпарювач POLARIS

Модель PGS 2230VA

Інструкція з експлуатації

Дякуємо Вам за вибір продукції, що випускається під торговельною маркою POLARIS. Наші вироби розроблено відповідно до високих вимог якості, функціональності та дизайну. Ми впевнені, що, придбавши новий виріб нашої фірми, Ви будете задоволені.

Перед початком експлуатації приладу уважно прочитайте цю інструкцію, в якій міститься важлива інформація, що стосується Вашої безпеки, а також рекомендації з правильного використання приладу й догляду за ним.

Зберігайте інструкцію разом із гарантійним талоном, касовим чеком, а також, якщо це можливо, з картонною коробкою і пакувальним матеріалом.

Загальна інформація

Ця інструкція з експлуатації призначена для ознайомлення з технічними даними, будовою, правилами експлуатації та зберігання вертикального пристрою для відпарювання POLARIS, модель PGS 2230VA (далі за текстом – прилад, відпарювач).

Загальні вказівки щодо безпеки

- Експлуатація приладу повинна здійснюватися відповідно до «Правил технічної експлуатації електроустановок споживачів».
- Прилад призначений лише для використання у побуті.
- Перед початком використання уважно прочитайте інструкцію з експлуатації.
- Щоразу перед увімкненням приладу оглядайте його. За наявності пошкоджень приладу або мережевого кабелю в жодному разі не вмикайте прилад у розетку.
- Прилад та мережевий кабель повинні зберігатися так, щоб вони не попадали під вплив тепла, прямих сонячних променів та вологи.
- Не залишайте без нагляду прилад, коли він працює! Якщо Ви більше не користуєтеся приладом, завжди вимикайте його.
- Цей прилад не призначений для використання людьми (у тому числі дітьми) із фізичними, нервовими або психічними відхиленнями або яким бракує досвіду або знань, за винятком випадків, коли за такими людьми здійснюється нагляд або відповідальна за їх безпеку особа проводить їм інструктаж щодо користування цим приладом. Необхідно здійснювати нагляд за дітьми з метою недопущення їхніх ігор з приладом.
- **Увага! Не використовуйте прилад поблизу ванн, раковин та інших посудин, заповнених водою.**
- У жодному разі не занурюйте прилад у воду або інші рідини. Не торкайтеся приладу вологими руками. У разі намокання приладу негайно від'єднайте його від мережі.
- У випадку падіння приладу у воду негайно відключіть його від мережі. При цьому в жодному разі не опускайте руки у воду. Перед повторним використанням прилад має бути перевірений кваліфікованим спеціалістом.
- Вмикайте прилад лише у джерело змінного струму (~). Перед увімкненням переконайтеся, що прилад розрахований на напругу, що використовується у мережі.
- Прилад може бути увімкнений лише у мережу із заземленням. Задля Вашої безпеки заземлення має відповідати встановленим електротехнічним нормам. Не користуйтеся нестандартними джерелами живлення або пристроями підключення.
- Якщо використовуєте подовжувач, переконайтеся, що він заземлений.
- **Будь-яке помилкове увімкнення позбавляє Вас права на гарантійне обслуговування.**

- Не використовуйте прилад поза приміщеннями. Бережіть прилад від ударів об гострі кути. Після закінчення експлуатації, під час чищення або у випадку поломки приладу завжди від'єднуйте його від мережі.
- Не можна переносити прилад, тримаючи його за мережевий кабель. Також забороняється відключати прилад від мережі, тримаючи його за мережевий кабель. При відключенні приладу від мережі тримайтеся за штепсельну вилку.
- Використання додаткових аксесуарів, що не входять у комплектацію, позбавляє Вас права на гарантійне обслуговування.
- Після використання ніколи не обмотуйте кабель живлення навколо приладу, так як з часом це може призвести до перелому кабелю. Завжди розпрямляйте кабель на час зберігання.
- Заміну мережевого кабелю можуть здійснювати лише кваліфіковані спеціалісти – працівники сервісного центру. Некваліфікований ремонт становить пряму небезпеку для користувача.
- Не здійснюйте ремонт приладу самостійно. Ремонт має здійснюватися лише кваліфікованими спеціалістами сервісного центру.
- Для ремонту приладу можуть використовуватися лише оригінальні запасні частини.
- Не слід користуватися приладом після падіння, якщо є видимі ознаки пошкодження. Перед використанням прилад має оглянути кваліфікований спеціаліст.

Спеціальні вказівки щодо безпеки приладу

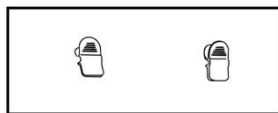
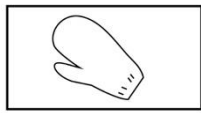
- Забороняється підключати відпарювач через трійник разом з іншим електроприладами.
- Перед використанням приладу уважно огляньте мережевий кабель та паропровід та переконайтеся у тому, що вони не пошкоджені. Не користуйтеся приладом, якщо мережевий кабель або паропровід пошкоджені.
- Завжди відключайте відпарювач від мережі перед чищенням або перед тим, як налити чи вилити воду з резервуару, а також тоді, коли не користуєтеся приладом.
- Не залишайте увімкнений у мережу відпарювач без нагляду. Відключайте відпарювач від мережі, коли виходите з приміщення, де відпарюєте, навіть якщо ви покидаєте приміщення на дуже короткий час.
- Не рухайте та не нахиляйте прилад під час роботи. Встановлюйте прилад лише на підлогу, не використовуйте для цього стільці або столи.
- Телескопічна стійка має бути повністю витягнутою під час використання, щоб таким чином уникнути перегинань трубопроводу, а також для забезпечення вільного виходу пари.
- Не висмикуйте паропровід із силою, щоб уникнути пошкоджень приладу та втрати пари. Не використовуйте шланг для переміщення приладу.
- Якщо під час роботи спостерігається вихід пари з корпусу пристрою, переконайтеся, що паровий шланг не затиснутий, а отвори для розпилювання не заблоковані.
- Щоб уникнути контакту з гарячою водою, яка витікає з отворів для випускання пари, щоразу оглядайте пристрій перед використанням і під час увімкнення тримайте його на відстані від себе.
- Завжди тримайте відпарювач так, щоб паропровід знаходився у вертикальному положенні. Щоб уникнути розбризкування гарячої води, ніколи не відпарюйте у горизонтальному положенні і не відхиляйте відпарювач назад.
- Щоб уникнути опіків, тримайте відпарювач у руці за призначену для цього ручку, оскільки верхня частина відпарювача сильно нагрівається під час роботи. З цієї ж причини не направляйте струмінь пари на відкриті ділянки тіла та не наближайте менше, ніж на 20 см до отворів для випускання пари.
- Не закривайте отвори для виходу пари та не вставляйте у них сторонні предмети.
- **Ніколи не відпарюйте одяг безпосередньо на людині.**
- Не допускайте торкання мережевого кабелю та паропроводу з гарячими та гострими поверхнями. Не допускайте також пошкодження ізоляції мережевого кабелю і паропроводу.

- Встановлюйте прилад вертикально на рівній, стійкій до вологи поверхні, не кладіть його горизонтально та не перевертайте.
- Використовуйте лише ті насадки, які входять до комплекту.
- Використання аксесуарів, які не входять до комплекту, позбавляє вас права на гарантійне обслуговування.
- Наповнюючи резервуар, не перевищуйте допустимий максимальний рівень води.
- Не вмикайте прилад без води. Вимикайте прилад, щойно у резервуарі закінчилася вода.
- Не направляйте струмінь пари на людей, тварин, рослини, а також на меблі, електроприлади, книги та будь-які інші предмети, які можна пошкодити гарячою парою або вологою.
- Розбирайте та обслуговуйте прилад лише після його повного охолодження (не менше 5 хвилин після вимкнення), інакше є ризик отримання опіків гарячою водою. Знімні пристрої мають бути сухими та охолодженими.
- Заливайте у прилад лише чисту воду, яка пройшла додаткове очищення побутовими фільтрами (демінералізовану). Не використовуйте газовану воду, парфумерні добавки або розчин крохмалю.

Сфера використання

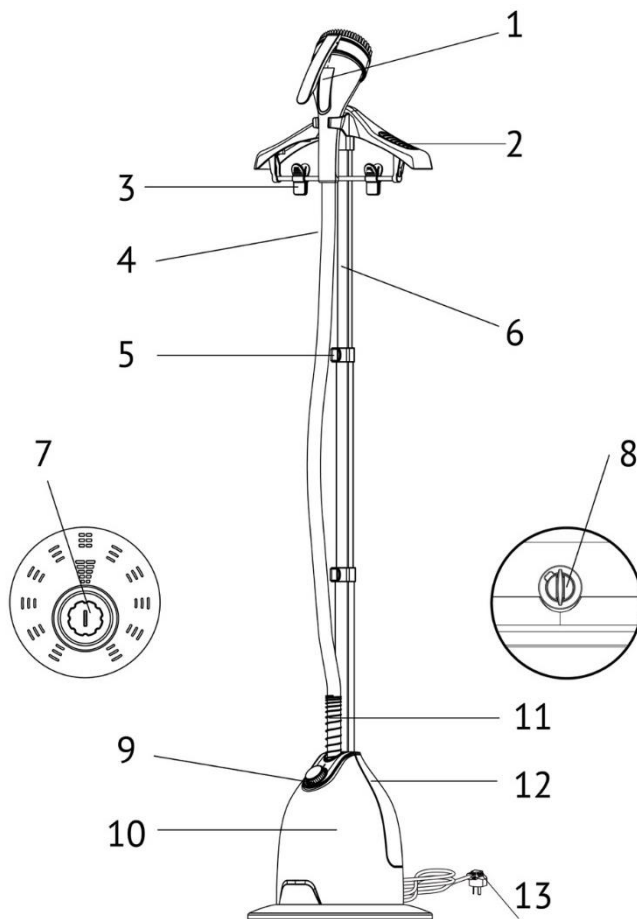
- Прилад призначений лише для побутового використання відповідно до цієї Інструкції. Прилад не призначений для промислового використання.
- Виробник не несе відповідальності за збитки, які виникли у результаті неправильного або не передбаченого цією Інструкцією використання.
- Відпарювач можна використовувати для будь-яких типів тканин та для розгладжування складок на одязі. Якщо ви сумніваєтеся у використанні відпарювача для певного типу тканини або одягу, керуйтеся інформацією на етикетці виробу. Якщо такі дані відсутні, спробуйте відпарити тканину на виворітному боці.
- Відпарюючи такі тканини, як шовк та вельвет, тримайте відпарювач на певній відстані виробу.

Комплектація



1. Прилад	1 шт.
2. Аксесуари:	
- Щітка- насадка	1 шт.
- рукавичка	1 шт.
- затискачі для спідниць та брюк	2 шт.
- дошка для комірців та манжетів	1 шт.
6. Інструкція з експлуатації	1 шт.
7. Перелік сервісних центрів	1 шт.
8. Гарантійний талон	1 шт.

Опис приладу



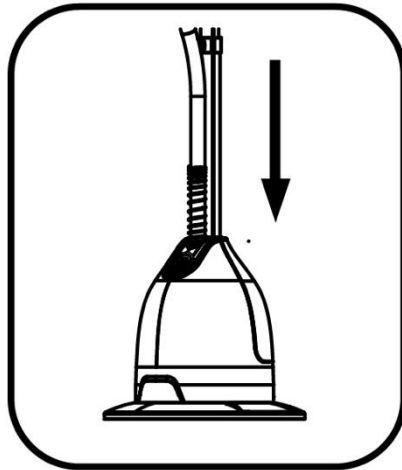
- | | | |
|-----------------------------------------------|---|--------------------------------------|
| 1. Розпилювач тримачем | 3 | 7. Клапан очищення від накипу |
| 2. Вішалка для одягу | | 8. Пробка отвору для зливання |
| 3. Вішалка із затискачем для спідниць та брюк | | 9. Перемикач режимів потужності пари |
| 4. Паропровід | | 10. Корпус приладу |
| 5. Фіксатор стійки | | 11. Пружина для захисту паропроводу |
| 6. Телескопічна стійка | | 12. Резервуар для води |
| | | 13. Вилка електромережі |

Підготовка до роботи

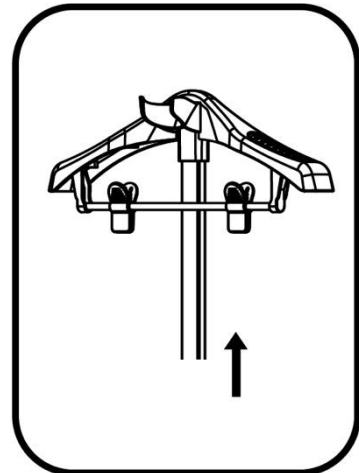
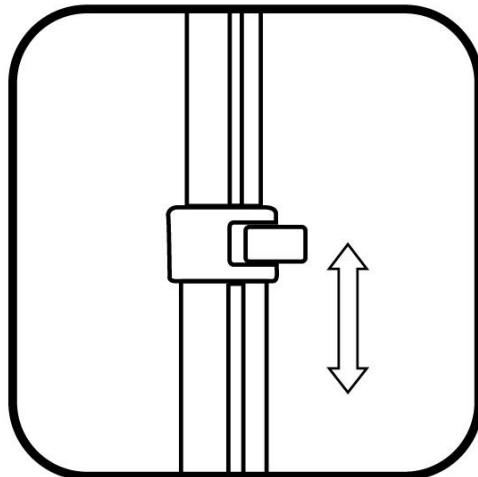
- Видаліть весь пакувальний матеріал
- Переконайтеся, що напруга, вказана на приладі, відповідає напрузі мережі.
- Протріть корпус відпарювача зволоженою тканиною, потім витріть насухо.
- Перед першим використанням приладу відпарте спочатку клаптик непотрібної тканини, щоб переконатися, що робоча поверхня достатньо чиста.

Складання вертикального відпарювача

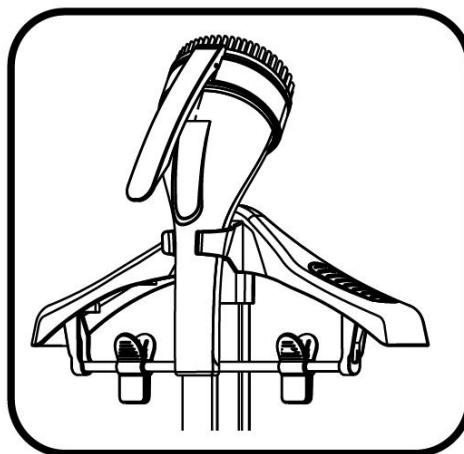
1. Встановіть телескопічну стійку в отвір фіксатора до упору.



2. Ослабте скоби для кріплення стійки та встановіть їх рівномірно на потрібну Вам довжину, зафіксувавши кожний відсік.



3. Встановіть вішалку на телескопічну стійку.
4. Встановіть розпилювач на тримачі.



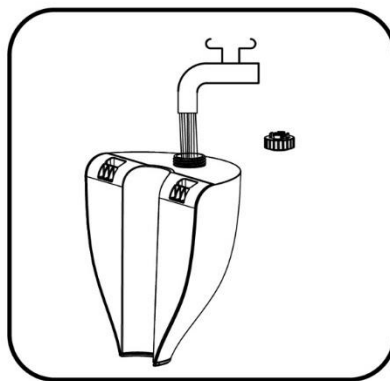
Наповнення резервуара водою.

1. Перед тим, як зняти резервуар, переконайтеся, що прилад відключений від електромережі.

Примітка: Не використовуйте гарячу воду. Для продовження строку служби відпарювача можна використовувати кип'ячену або демінералізовану воду, або суміш дистильованої та водопровідної води у співвідношенні 3/1.

2. Для роботи відпарювача потрібно наповнити резервуар водою. Щоб вийняти резервуар для води, візьміть його за ручку та потягніть догори.
3. Переверніть резервуар та відкрутіть кришку.
4. Налийте воду в резервуар для води і щільно закрутіть кришку.
5. Поставте резервуар на місце.

Примітка: При наповненні резервуара не перевищуйте максимальний допустимий рівень води.



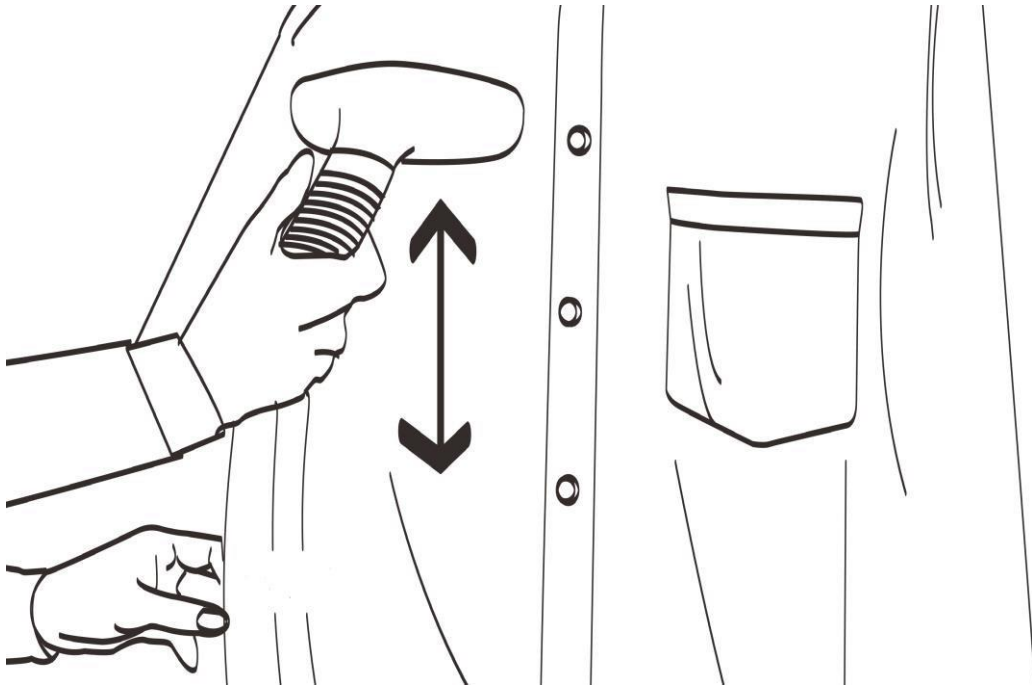
Експлуатація приладу

- Під час роботи з приладом необхідно прибрати з підлоги усі предмети, які перешкоджають встановити на підлозі основу відпарювача (відпарювач має працювати на рівній горизонтальній поверхні).
- Якщо необхідно, відрегулюйте бажану висоту телескопічної стійки з таким розрахунком, щоб паропровід під час роботи не перегинався і не утворював петлі.
- Повісьте чистий одяг на вішалку.
- Вставте вилку живлення у розетку.
- Поставте перемикач у будь-яке положення, при цьому спалахне індикатор роботи.
- Бажану кількість пари можна задавати з допомогою перемикача регулювання подачі пари залежно від обраного типу тканини.

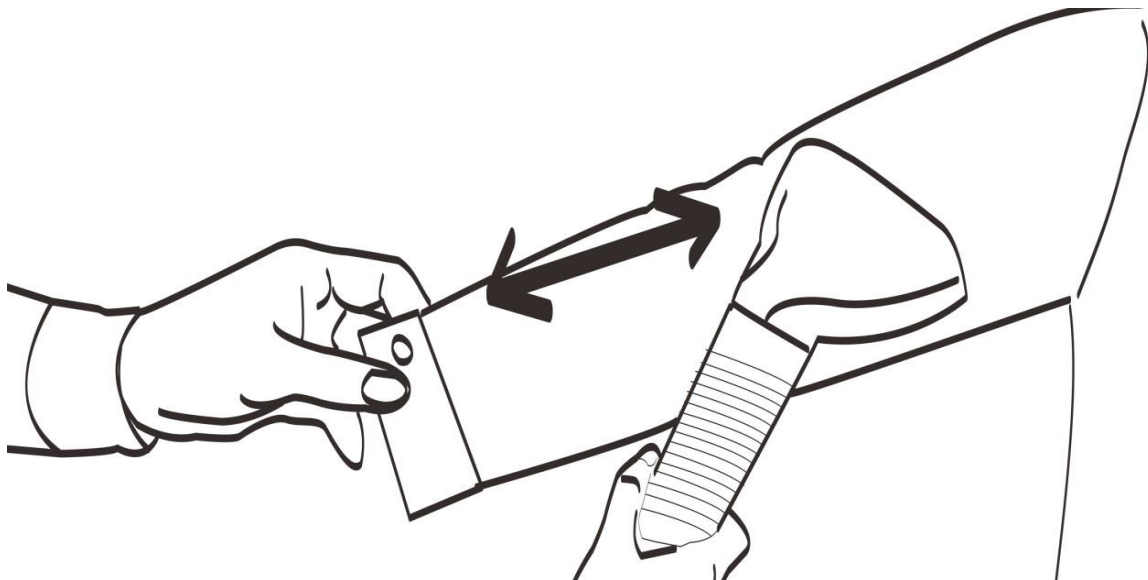


- Пара генерується пристроєм за 40 секунд, якщо перемикач регулювання подачі пари стоїть на максимальній відмітці.
- Дочекайтеся інтенсивного виходу пари з отворів розпилувача.
- Візьміть розпилувач за ручку. Стежте за тим, щоб отвори розподілу пари були направлені у протилежний від вас бік.

- Почніть відпарювання, акуратно торкаючись тканини розпилювачем, виконуючи вертикальні рухи зверху/вниз та знизу/вверх. Пара буде проходити по зовнішній та внутрішній поверхні тканини, розгладжуючи складки. Розпрямляйте тканину вільною рукою, попередньо вдягнувши рукавичку.



- Завжди відпарюйте таким чином, щоб паропровід знаходився у вертикальному положенні.



- У паропроводі під час роботи можна почути «булькання». Цей звук є природним результатом конденсації пари. Якщо ви почуєте булькання у паропроводі, підніміть його вертикально догори так, щоб вивільнити пару.

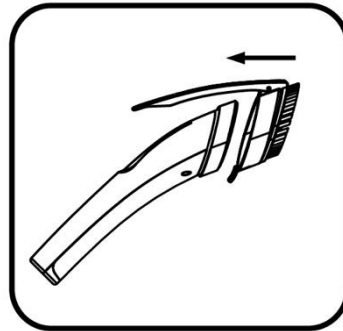
Примітка: Час безперервної роботи пристрою складає 40 хвилин. Щоб долити воду в резервуар, вимкніть пристрій, встановивши перемикач у положення 0, та відключіть його від мережі.

Акcesуари

Щітка-насадка

Насадка-щітка для видалення ворсу дозволяє бездоганно чистити предмети від волосся, ворсинок та шерсті тварин.

- Закріпіть насадку щітку на паровій ручці. Зафіксуйте насадку на паровій ручці легким натисненням на верхню частину щітки до появи звуку клацання, що свідчить про фіксацію насадки.



- Використовуючи насадку-щітку для видалення ворсинок, здійснюйте чищення не поспішаючи, враховуючи напрям та фактуру волокон тканини.
- Щоб прочистити щітку, протягніть її по тканині у зворотному напрямі. Для цього рекомендуємо використовувати клаптик старої тканини.
- Насадкою-щіткою для видалення ворсинок ви можете також покращити зовнішній вигляд оббивки меблів, завдяки очищенню щіткою та глибокому проникненню пари у структуру щільних та грубих тканин.
- Перед тим, як зняти насадку-щітку для видалення ворсинок, відключіть пристрій від мережі електроживлення і дочекайтеся, поки він повністю охолоне. Після цього натисніть кнопку на верхній частині щітки та потягніть насадку вперед.

Дошка для комірців та манжетів

- Якщо на виробі є складні ділянки (комір, кишені, манжети, рюші, тканина між гудзиками або декоративними каменями), просто прикладіть до цього місця дошку з одного боку та проведіть праскою по тканині з іншого боку. Так ви досягнете ідеального результату.

Рекомендації після використання

- Після закінчення роботи відпарювача вимкніть його (положення 0 – при цьому індикатор живлення згасне) і відключіть його від мережі електроживлення.
- Після закінчення роботи з приладом повісьте парову ручку на тримач, зафіксувавши цим паропровід у вертикальному положенні.
- **Щоразу перед тим, як покласти відпарювач на зберігання, потрібно вилити воду з резервуара та бойлера через отвір для зливання.**
- Забороняється переносити відпарювач за ручку резервуара.

Застосування пробки отвору для зливання

Перед зливанням води з корпусу приладу зніміть резервуар з рештками води та вилийте її через кришку резервуара для заливання. Потім поверніть пробку проти годинникової стрілки та потягніть на себе. Ви зможете легко злити усю воду, що залишилась у бойлері.

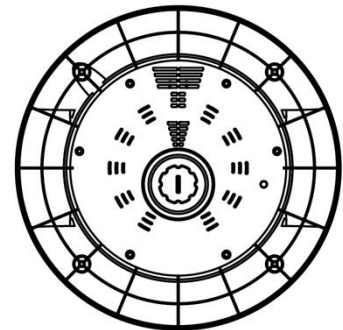
Як тільки всю зайву воду буде злито, вставте пробку у отвір та поверніть за годинниковою стрілкою до упору, щоб запобігти зливанню води під час наступного відпарювання.

Чищення та догляд

- Перед тим, як розібрати та очистити прилад, обов'язково вимкніть його, відключіть від мережі та залиште охолоджуватися щонайменше 5 хвилин.
- Корпус пристрою, паровий шланг та насадку слід протирати м'якою вологою тканиною.
- Забороняється використовувати для чищення органічні розчинники та абразивні матеріали.
- Регулярно видаляйте накип з пристрою, щоб підтримувати його у найкращій функціональній формі. Частота процедур з видалення накипу залежить від якості води, що використовується, та частоти використання пристрою. Рекомендуємо чистити пристрій від накипу щонайменше раз на рік або через кожних 50 годин експлуатації.

Для очищення приладу від накипу виконуйте такі дії:

- 1) Відключіть відпарювач від мережі електроживлення та переконайтеся, що прилад повністю охолов. Складіть телескопічну стійку.
- 2) Зніміть резервуар, налейте в нього чисту воду і знову встановіть його на корпусі. Таким чином, бойлер, розміщений всередині корпусу, заповнюється певною кількістю води.
- 3) Зніміть резервуар з корпусу і через отвір для зливання злийте воду з бойлера у раковину. Таким чином вимивається накип.
- 4) Дії 2 та 3 повторюйте багаторазово до тих пір, поки накип не буде повністю видалено.



Примітка: Засоби для видалення накипу для відпарювачів та електричних чайників, котрі продаються у магазинах, допоможуть ефективніше виконати чищення через кожних 50 годин роботи приладу.

Увага: Не забувайте щільно закривати клапан для зливання води після процедури видалення накипу. Це допоможе уникнути протікання води під час використання наступного разу.

Примітка: Щоб пара не викликала подразнення, використовуйте засоби для чищення лише на основі лимонної кислоти.


Зберігання і транспортування

- Щоразу перед тим, як прибрати відпарювач на зберігання, необхідно зливати воду з резервуара для води та бойлера через отвір для зливання.
- Зберігайте відпарювач у вертикальному положенні, з розпрямленим паропроводом, у сухому прохолодному приміщенні.
- Електроприлади зберігаються у закритому сухому та чистому приміщенні за температури навколишнього повітря не вище плюс 40°C з відносною вологістю не вище 70% і за відсутності в навколишньому середовищі пилу, кислотних та інших парів, що негативно впливають на матеріали електроприладів.

Транспортування

Електроприлади транспортують усіма видами транспорту у відповідності з правилами перевезення вантажів, що діють на транспорті конкретного виду. Для перевезення приладу використовуйте оригінальну заводську упаковку.

Транспортування приладів повинно виключати можливість безпосереднього впливу на них атмосферних опадів та агресивних середовищ.

 **Щоб уникнути ризику виникнення пожежі, ураження електричним струмом під час використання вашого приладу, а також його поломки, суворо дотримуйтесь основних заходів безпеки під час роботи з цим приладом, а також загальних вказівок з безпеки під час роботи з електричною побутовою технікою.**

ВИМОГИ ЩОДО УТИЛІЗАЦІЇ

Примітка: Після завершення терміну експлуатації приладу не викидайте його разом зі звичайними побутовими відходами, а передайте у спеціалізований пункт для подальшої утилізації. Таким чином Ви допоможете зберегти довкілля.

Відходи, що утворюються у результаті утилізації виробів, підлягають обов'язковому збору з подальшою утилізацією у встановленому порядку та відповідно до чинних вимог та норм галузевої нормативної документації, зокрема відповідно до СанПіН 2.1.7.1322-03 «Гігієнічні вимоги щодо розміщення та знешкодження відходів виробництва та споживання».

РЕАЛІЗАЦІЯ

Правила реалізації не встановлені.

Якщо у Вас виникла проблема

Якщо виникає невелика проблема, її зазвичай можна легко вирішити, якщо знайдено причину виникнення.

ПРОБЛЕМА	МОЖЛИВА ПРИЧИНА	МОЖЛИВЕ РІШЕННЯ
Відсутня пара	Пристрій не увімкнений Резервуар для води порожній	<ul style="list-style-type: none"> • Переконайтеся, що пристрій правильно підключений до мережі електроживлення. Встановіть перемикач подачі пари у положення (шовк-бавовна-льон). При цьому має спалахнути індикатор живлення. • Переконайтеся, що паропровід не зігнувся та не заломився. • Вимкніть пристрій, залиште його охолоджуватися щонайменше 5 хв. та залийте воду у резервуар.
Слабка подача пари	Через відсутність періодичного чищення у пристрої з'явився накип Резервуар для води порожній	<ul style="list-style-type: none"> • Очищуйте відпарювач від накипу не менше одного разу на рік або через кожних 50 годин експлуатації. Якщо ви застосовуєте жорстку воду, необхідно частіше чистити прилад від накипу. • Вимкніть пристрій, залиште його охолоджуватися щонайменше 5 хв. та залийте воду у резервуар.
Через отвір парової щітки витікає вода	У паропроводі накопичився конденсат	Забороняється використовувати відпарювач у горизонтальному положенні. Тримайте паропровід вертикально у натягнутому положенні до тих пір, поки вода не стече назад у відпарювач.
Відпарювач повільно нагрівається	Через відсутність періодичного чищення у пристрої з'явився накип	Очищуйте відпарювач від накипу не менше одного разу на рік або через кожних 50 годин експлуатації. Якщо вода, яку ви застосовуєте, містить домішки вапна, необхідно частіше чистити прилад від накипу.

Примітка: Після завершення терміну експлуатації приладу не викидайте його разом зі звичайними побутовими відходами, а передайте у спеціалізований пункт для подальшої утилізації. Таким чином Ви допоможете зберегти довкілля.

Технічні характеристики

PGS 2230VA – Вертикальний відпарювач електричний побутовий торговельної марки POLARIS
Напруга: 220 – 240В
Частота: ~50 Гц

Потужність: 2200 Вт
Ємність резервуара – 1800 мл.
Клас захисту – I.

Примітка: Внаслідок постійного процесу внесення змін та вдосконалень між інструкцією і виробом можуть спостерігатися певні розбіжності. Виробник сподівається, що користувач зверне на це увагу.

Інформація про сертифікацію



Розрахунковий термін служби виробу: 3 роки
Гарантійний строк: 1 рік від дня покупки

Виробник:

Поларис Корпорейшн Лимитед/ POLARIS CORPORATION LIMITED
Блок 1801, 18/F, Джубили Сентр, 46 Глостер Роуд, Ванчай, Гонконг
Unit 1801, 18/F, Jubilee Centre, 46 Gloucester Road, Wanchai, Hong Kong

Інформацію про місяць та рік виготовлення дивитись на паспортній табличці на приладі.

Уповноважений представник на території РФ та Білорусі:

ООО «ДС-Сервис»
109518, г. Москва, Волжский б-р, д.5
Телефон единой справочной службы 8 800 700 11 78

ГАРАНТІЙНЕ ЗОБОВ'ЯЗАННЯ

Виріб: **Вертикальний відпарювач для одягу**

Модель: **PGS 2230VA**

Ця гарантія діє протягом 12 місяців від дати придбання виробу та передбачає гарантійне обслуговування виробу у разі виявлення дефектів, пов'язаних з матеріалами та роботою.

Ця гарантія діє у разі дотримання таких умов:

1. Гарантійне зобов'язання розповсюджується на усі моделі, які випускаються під торговою маркою «POLARIS», у країнах, де надається гарантійне обслуговування (незалежно від місця покупки).
 2. Виріб купується виключно для особистих побутових потреб. Виріб повинен використовуватися у точній відповідності до Інструкції з експлуатації та з дотриманням правил та вимог безпеки.
 3. Обов'язки виробника відповідно до цієї гарантії виконують продавці – уповноважені дилери виробника та офіційні центри з обслуговування (сервіс-центри). Ця гарантія не розповсюджується на вироби, придбані у не уповноважених виробником продавців, котрі самостійно несуть відповідальність перед споживачем згідно з російським законодавством.
 4. Ця гарантія не розповсюджується на дефекти та зовнішні зміни приладу, що виникли у результаті:
 - Хімічного, механічного та іншого впливу, попадання сторонніх предметів, рідин, комах та продуктів їх життєдіяльності всередину виробу;
 - Неправильної експлуатації, що полягає у використанні виробу не за його прямим призначенням, а також встановлення та експлуатації виробу з порушенням вимог Інструкції з експлуатації та правил техніки безпеки;
 - Відкладання вапняного осаду, водного каменю та накипу внаслідок використання води з високим вмістом мінеральних речовин.
 - Нормальної експлуатації, а також природного зношування, що не впливають на функціональні властивості: механічні пошкодження зовнішньої або внутрішньої поверхні (вм'ятини, подряпини, потертості), природні зміни кольору металу, у тому числі поява райдужних та темних плям, а також корозії на металі у місцях пошкодження поверхні та непокритих ділянках металу;
 - Зношування деталей оздоблення, ламп, батарей, захисних екранів, накопичувачів сміття, ременів, щіток та інших деталей з обмеженим строком використання;
 - Ремонту виробу, здійсненого особами або фірмами, що не є авторизованими сервісними центрами*;
 - Самостійного розбирання приладу, не передбаченого Інструкцією з експлуатації, або будь-якого іншого втручання у його конструкцію.
 5. Ця гарантія діє за умови пред'явлення оригіналу цього гарантійного талона, оригіналу товарного чека, виданого продавцем, та виробу, у якому виявлено дефекти.
 6. Ця гарантія діє лише для виробів, що використовуються для особистих побутових потреб, та не розповсюджується на вироби, котрі використовуються з комерційною, промисловою та професійною метою.
- З усіх питань гарантійного обслуговування виробів POLARIS звертайтеся до вашого місцевого офіційного продавця POLARIS.

У разі виявлення несправностей обладнання необхідно негайно зв'язатися із сервісним центром.

*Адреси авторизованих центрів обслуговування на сайті Компанії: www.polar.ru.

Постачальник не несе жодної відповідальності за збитки, пов'язані з пошкодженням виробу під час транспортування, внаслідок некоректного використання, а також у зв'язку із модифікацією або самостійним ремонтом виробу.

**Тігінен ыстық бумен жібітіп булап үтіктейтін
вертикальды үтіктегіш құрылғы
POLARIS
Үлгісі PGS 2230VA**

Пайдалану жөніндегі нұсқаулық

POLARIS сауда таңбасымен шығарылатын өнімді таңдағаныңыз үшін алғысымызды білдіреміз. Біздің бұйымдар сапа, функционалдық және дизайнға қойылатын жоғары талаптарға сәйкес жасалған. Біздің фирмадан жаңа бұйым алғаныңызға риза болатыныңызға сенімдіміз. Құрылғыны пайдаланбас бұрын осы пайдалану жөніндегі нұсқаулықты міндетті түрде толықтай, мұқият оқып шығыңыз, осы нұсқаулықтың барлық пайдалану ережелерімен мұқият танысыңыз, онда Сіздің қауіпсіздігіңізге қатысты маңызды ақпарат бар, сондай-ақ, құрылғыны дұрыс пайдалану және оған күтім көрсету жөніндегі нұсқаулар мен кеңестер берілген. Пайдалану жөніндегі нұсқаулықты кепілдік талонымен, кассалық чекпен бірге, мүмкіндігінше, картон қорапта және орама материалымен бірге сақтаңыз.

Жалпы мәлімет

Бұл пайдалану бойынша нұсқаулық, үлгісі PGS 2230VA POLARIS сауда таңбасымен шығарылатын, киім үтіктеуге арналған тұрмыстық электрлік тігінен ыстық бумен жібітіп булап үтіктейтін вертикальды үтіктегіш құрылғы (бұдан әрі мәтін бойынша – тігінен ыстық бумен жібітіп булап үтіктейтін электрлік үтіктегіш, ыстық бумен жібітіп булап үтіктейтін вертикальды үтіктегіш құрылғы, құрылғы) жөніндегі техникалық деректері мен сипаттамаларымен, оның құрылғысымен, сонымен қатар құрылғыны сақтау және пайдалану бойынша ережелерімен танысуға арналған.

Қауіпсіздік жөніндегі жалпы нұсқаулар

- Бұл киім үтіктеуге арналған тұрмыстық электрлік тігінен ыстық бумен жібітіп булап үтіктейтін үтіктегіш құрылғы электр энергетикасы саласындағы заңнамада белгіленген талаптарға сәйкес пайдаланылуы тиіс, яғни құрылғының пайдалануы «Тұтынушылардың электрлі қондырғыларын техникалық пайдалану қағидалары» бойынша тұтынушылардың электр қондырғыларын техникалық пайдалану тәртібін айқындайтын ережелерінің талаптарына сәйкес жүзеге асырылуы тиіс.
- Бұл тігінен ыстық бумен жібітіп булап үтіктейтін үтіктегіш құрылғы осы нұсқаулықтың ережелеріне сәйкес тек қана үйде, тұрмыстық мақсатта пайдаланылуы тиіс.
- Бұл электрлік ыстық бумен жібітіп булап үтіктейтін құрылғыны пайдалануды бастамас бұрын, осы пайдалану жөніндегі нұсқаулықты міндетті түрде, толығымен мұқият оқып шығыңыз.
- Әр жолы құрылғыны іске қоспас бұрын, оның электр желілік баусымын және де, бу түтігін мұқият түрде қарап шығыңыз, олардың зақымдалмағанына көз жеткізіңіз. Құрылғының және оның электр желілік баусымның қандай да бір ақаулығы анықталған жағдайда, құрылғыны ешбір жағдайда электр желіге, ашалы розеткаға қосуға мүлдем болмайды.
- Бұл электрлік ыстық бумен жібітіп булап үтіктейтін құрылғы және оның электрлік желілік баусымы ыстық ауаның тікелей күн көзіне, жоғары температураның әсеріне, тікелей күннің жарық сәулесінің және де жауын-шашындардың түсуіне және ылғалға ұшырамайтындай етіп, яғни құрылғылардың бұзылу қаупін туғызатын себептерін болдырмайтындай етіп, сақталуы керек.
- Электр желіге қосылып тұрған үтіктегіш құрылғыны қадағалаусыз қалдыруға болмайды! Егер Сіз құрылғымен пайдаланбасаңыз, онда оны әркез сөндіріп, оның электрмен қоректендіретін электр желілік баусымын электр желісінен ажыратыңыз.
- Аталған құрылғыны қолдануға қатысты қауіпсіздіктері үшін жауап беретін тұлғаның нұсқаулығы жүргізілген немесе қадағалау жүзеге асырылған кездерді есепке алмағанда, кембағал, сезім мүкістігі бар немесе ақыл-есі кем, сондай-ақ, құрылғыны қолдану үшін білімі мен тәжірибесі жоқ не оны қолдана білмейтін немесе жүйке жүйесінде немесе психикалық, физикалық ауытқулары бар тұлғалардың (балаларды қоса алғанда) қолдануына арналмаған. Олар бұл құрылғыны өз қауіпсіздігін қамтамасыз ететін адамның нұсқауы немесе қадағалауы бойынша пайдалануға тиіс. Балалардың құрылғымен ойнауына жол бермеу үшін оларды қадағалап отырыңыз.

- **Назар аударыңыздар! Бұл ыстық бумен жібітіп булап үтіктейтін электрлік құрылғыны ванна, ыдыс-аяқ жуатын шұңғылша немесе сумен толтырылған басқа ыдыстардың қасында пайдалануға болмайды.**
- Электрлі тоқпен зақымданбау үшін ыстық бумен жібітіп булап үтіктейтін электрлік құрылғыны, оның электр желілік баусымын, сондай-ақ электр желілік баусымның штепсельді ашасын суға немесе өзге де сұйықтықтарға батырып салуға тыйым салынады. Ылғал қолыңызбен құрылғыны ұстауға мүлдем болмайды. Құрылғы дымқылданса, оның электр желілік баусымның айыртетігін бірден электрлік қоректену желісінен ажыратып алу қажет.
- Бұл электрлік бумен жібітіп үтіктейтін құрылғы суға түсіп кеткен жағдайда, оның электр желілік баусымның айыртетігін бірден электрлік қоректену желісінен ажыратыңыз. Сонымен, бұл кезде қолды суға малуға мүлдем болмайды. Құрылғыны екінші мәрте пайдаланудың алдында оны білікті маман тексеріп шығуы керек.
- Ыстық бумен жібітіп булап үтіктейтін электрлік құрылғыны тек ауыспалы тоқ көзіне ғана қосыңыз (~). Құрылғының электр желілік баусымның айыртығынын электр желіге жалғастырып қоспас бұрын, құрылғының техникалық сипаттамаларында көрсетілген кернеудің параметрлері Сіздің үйіңіздегі электрлік желісінде қолданылатын кернеуіне, яғни электрлік желінің параметрлеріне сәйкес келетініне көз жеткізіңіз.
- Ыстық бумен жібітіп булап үтіктейтін электрлік құрылғыны тек қана жерге тұйықталған желіге ғана қосуға қажет. Сіздің қауіпсіздігіңізді қамтамасыз ету үшін жерлендіру бекітілген электр техникалық нормаларға сәйкес келуі тиіс. Техникалық стандартқа сай келмейтін қуат беру және электрлік қоректендіру көздері мен ұзартқыш немесе жалғастырғыш құрылғыны және үшжақты жалғаулық секілді ұшайыр біріктіргіш құрылғыларын пайдаланбаңыз.
- Ұзартқыш не жалғастырғыш құрылғыны пайдаланудың алдында, оның жерге тұйықталғанына және зақымдалмағанына көз жеткізіңіз.
- **Кез келген ақау бола тұра құралды іске қосу Сізді кепілдікті қызмет көрсету құқығынан айырады.**
- Бұл ыстық бумен жібітіп булап үтіктейтін электрлік құрылғыны бөлмежайдан тысқары жерде пайдаланбаңыз. Құрылғыны сүйір бұрыштарға соғылуынан сақтаңыз. Құрылғымен пайдаланып болғаннан кейін, оны тазартпас бұрын немесе құрылғы сынып қалса, сондай-ақ құрылғының бөліктері мен бөлшектерін орнатпас бұрын немесе оларды бөлшектеу қажет болған жағдайда, оны әрдайым желіден ажыратыңыз.
- Құрылғыны оның электрмен қоректендіретін электр желілік баусымнан ұстап, тасымалдауға болмайды. Сондай-ақ, құрылғыны оның электрмен қоректендіретін электр желілік баусымнан ұста, тартқылап, электрлік қоректену желісінен ажыратуға тыйым салынады. Құрылғының электр желілік баусымын электрлік қоректену желісінен ажыратқан кезде, тек қана оның электр желілік баусымның штепсельдік айыртетігінен ұстаңыз.
- Ыстық бумен жібітіп булап үтіктейтін электрлік құрылғының жеткізілім жиынтықтылығына кірмейтін қосымша аксессуарларға жататын бөлшектері мен керек-жарақтарын пайдалану Сізді кепілдікті қызмет көрсету құқығынан айырады.
- Әр жолы құрылғыны әрбір пайдаланғаннан кейін, оның электрлік қоректендіргіш баусымын құрылғыға айналдыра орауға болмайды, себебі, уақыт өте келе бұл баусымның үзілуіне әкеп соғуы мүмкін. Қашанда құрылғының электрлік қоректендіргіш баусымын дұрыс сақтау үшін оны жақсылап тарқатыңыз.
- Құрылғының электрмен қоректендіретін электрлік желілік баусымын тек қана техникалық білікті мамандары – қызмет көрсету орталығының қызметкерлері ғана ауыстыра алады. Жөндеу жұмыстарын біліктілігі жоқ немесе біліктілігі төмен деңгейдегі санаты жоқ тұлға тарапынан жасалған болса, бұл қолданушыны қауіп-қатерге ұшыратуы мүмкін.
- Кепілдік қызмет көрсету әрекетін сақтау мақсатында және техникалық мәселелерінің алдын алу үшін бұл электрлік құрылғыны өз бетіңізбен бөлшектеуге және жөндеуге тырыспаңыз. Жөндеу жұмыстарын тек техникалық білікті мамандары ғана, яғни қызмет көрсету орталықтарының қызметкерлері ғана жүзеге асыруы керек.
- Ыстық бумен жібітіп булап үтіктейтін электрлік құрылғыны жөндеу үшін тек қана түпнұсқалы қосалқы бөлшектерді пайдалануға қажет.
- Ыстық бумен жібітіп булап үтіктейтін электрлік құрылғы еденге, жерге құлаған жағдайда, оның көзге анық көрінетін қандай да бір ақаулығы (зақымдауы) байқалған кезде, құрылғыны қолданбаңыз. Құрылғыда қандай да бір ақаулығы анықталған жағдайда, оны пайдаланбас бұрын, қызмет көрсету мәселелері бойынша өкілетті қызмет көрсету орталығының қажетті біліктілігі бар маманға көрсету қажет, оны тек қызмет көрсету орталығының қызметкері ғана тексеруі тиіс.

Ыстық бумен жібітіп булап үтіктейтін құрылғымен жұмыс атқару барысындағы қауіпсіздік жөніндегі арнайы нұсқаулар

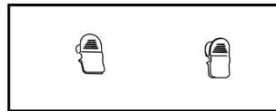
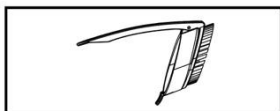
- Ыстық бумен жібітіп булап үтіктейтін электрлік үтіктегіш құрылғыны өзге де электр құралдармен бірге ұшайыр арқылы электр желіге қосуға тыйым салынады.
- Құрылғыны пайдаланудың алдында, оның электр желілік баусымын, сондай-ақ бу түтігін де мұқият түрде қарап шығыңыз, олардың зақымдалмағанына көз жеткізіңіз. Құрылғының электр желілік баусымы немесе бу түтігі бүлінген немесе зақымдалған болса құрылғыны пайдаланбаңыз.
- Ыстық бумен жібітіп булап үтіктейтін электрлік құрылғыны бөлшектеу мен тазалаудың алдында, сонымен қатар құрылғының суға арналған резервуарына суды құю немесе төгу алдында, сондай-ақ құрылғымен пайдаланбаңыз бумен жібітетін үтітегіш құрылғыны әрдайым сөндіріп, электр желіден ажыратыңыз.
- Электр желіге қосылып тұрған бумен жібітетін үтіктегіш құрылғыны қадағалаусыз қалдыруға болмайды. Үтіктеп жатқан бөлмеден шығар алдында, бумен жібітетін үтіктегіш құрылғыны жалғасып тұрған электр желісінен ажыратыңыз, Сіз бөлмеден аз ғана уақытқа шығатын болсаңыз да, бұл ережені жоққа шығаруға болмайды, қашанда бөлмеден шығар алдында үтіктегіш құрылғыны электр ток көзінен ажыратыңыз.
- Ыстық бумен жібітіп булап үтіктейтін электрлік құрылғыны жұмыс барысында көтеріп тасымалдамаңыз және қисайтпаңыз. Үтіктеу барысында құралдың орнын ауыстыруға және қисайтуға болмайды. Бумен жібітетін үтіктегіш құрылғыны тек еденге орнатыңыз, орындық пен үстелді бұл үшін пайдаланбаңыз.
- Бу түтігінің бүгілмеуін алдын алу және будың еркін түрде шығуын қамтамасыз ету үшін үтіктеу барысында телескоптық тіреуі толығымен шығарылуы тиіс, бұл бу түтігінің майысуын болдырмау және будың еркін түрде шығуы үшін қажет.
- Құралдың зақымдалмауы мен будың бос жіберілмеуі үшін бу түтігін күш салып тартуға болмайды. Құрылғыны жылжытып, оның орнын ауыстыру үшін оның бу түтігін (бу құбыршегін) пайдаланбаңыз.
- Егер құрылғы іске қосылып тұрған кезде, құрылғының сыртқы бөлігінен жұмыс барысында будың шығуы байқалса, бу түтігінің (бу шлангісінің) қысылмағанына және майысып қалмағанына, сондай-ақ, субүріккіштің саңылаулары бітеліп жабылмағанына көз жеткізіңіз.
- Құрылғыдағы субүріккіштің саңылауларынан ағылатын ыстық сумен күйіп қалмау үшін құрылғыны әрбір қолдану алдында қарап шығыңыз және электрлік үтіктегіш құрылғыны іске қосу барысында оны өзіңізден алшақ ұстаңыз.
- Бумен үтіктеу барысында электрлік үтіктегіш құрылғының бу түтігінің тік қалпында болатындай етіп ұстаңыз, ыстық судың шашырауына жол бермеу үшін көлденең түрде үтіктемеңіз және ыстық бумен жібітіп булап үтіктейтін үтіктегішті артқа қарай қисайтпаңыз.
- Жұмыс барысында күйіп қалмау үшін құрылғыны оның арнайы тұтқасынан ұстай отырып, қолыңызда ұстаңыз, өйткені үтіктегіш құрылғының жоғарғы бөлігі жұмыс барысында қатты қызады, сондықтан сол себепті де, бу ағының дененің ашық бөлігіне қарай беттемеңіз және бу шығатын саңылауларынан кем дегенде 20 см қашықтықта ұстаңыз.
- Құрылғыдағы субүріккіш шүмегі жағында орналасқан бу шығатын саңылауларын жауап бітемеңіз және оларға бөгде заттарды салмаңыз.
- **Адамның үстіндегі киімді ыстық бумен жібітіп булап үтіктеуге тыйым салынады және адамның үстіндегі киімде қыртыстарды жазуға болмайды.**
- Ыстық бумен жібітіп булап үтіктейтін электрлік үтіктегіш құрылғыны қосылу күйінде іске қосылып тұрған электр не газ пештің жанында немесе басқа да жылу шығаратын көздерінің жанында пайдалануға болмайды. Құрылғының электр желілік баусымның және де, оның бу түтігінің ыстық заттармен, үтіктің табанымен және өткір қабаттармен жанасуына жол бермеңіз. Құрылғының электр желілік баусымның және де, оның бу түтігінің оқшаулауын зақымдамаңыз.
- Құрылғыны тік күйінде тегіс, ылғалды өткізбейтін, яғни ылғалға төзімді қабатта тігінен орнатыңыз, оны көлденең орналастырып, орнатпаңыз және кері қаратып аударуға болмайды.
- Құрылғының жеткізілім жиынтықтығына кіретін қондырмаларды ғана қолданыңыз.
- Бұл құрылғының жеткізілім жиынтықтылығына кірмейтін қосымша аксессуарларға жататын бөлшектері мен керек-жарақтарын пайдалану Сізді кепілдікті қызмет көрсету құқығынан айырады.
- Құрылғының суға арналған резервуарын сумен толтырған кезде әрдайым судың қажетті мөлшерін қадағалаңыз, құрылғының суға арналған резервуарын сумен толтыру барысында, оны судың максималды мөлшерінен, яғни су деңгейінің максималды мүмкін көрсеткіші бар меже сызығынан асыра толтырмаңыз.
- Құрылғының суға арналған резервуарында су жоқ болса үтіктегіш құрылғыны іске қоспаңыз. Құрылғының суға арналған резервуарында судың мөлшері азайғанда тез арада құралғыны сөндіріңіз.

- Ыстық бумен жібітіп булап үтіктейтін үтіктегіш құрылғыны, яғни құрылғыдан шығатын бу ағынын адамдарға, жануарларға, бөлмедегі өсімдіктерге, сондай-ақ жиһазға, кітаптарға, электр құрылдарға, сондай-ақ ыстық бу мен ылғал әсерінен зақымдалатын кез келген заттарға бағыттауға тыйым салынады.
- Құрылғыны бөлшектеу мен қызмет көрсету алдында, құралдың толық салқындауын күту қажет (ыстық бумен жібітіп булап үтіктейтін үтіктегіш құрылғыны сөндіргеннен кейін ол толық суығанша кем дегенде 5 минут күте тұрыңыз), әйтпесе, ыстық сумен күйіп қалу қауіпі бар. Құрылғының алынбалы құрылғылар құрғақ және салқын болуы тиіс.
- Құрылғының суға арналған резервуарына сірке қышқылын немесе қақ тазартуға арналған арнайы заттарды құюға болмайды. Құрылғының суға арналған резервуарына тұрмыстық сүзгіден қосымша тазалықтан өткен (минералсызданған) тек таза суды құйыңыз. Газдалған суды және хош иісті парфюмериялық қоспаларды немесе крахмал ерітіндісін пайдаланбаңыз.

Құрылғының пайдалану саласы

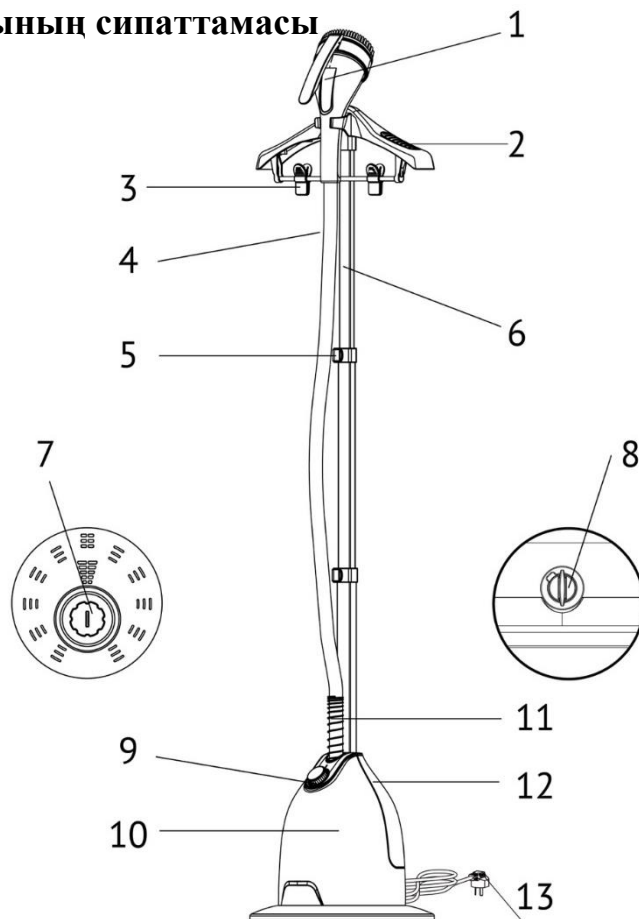
- Бұл киім үтіктеуге арналған тұрмыстық электрлік тігінен ыстық бумен жібітіп булап үтіктейтін үтіктегіш құрылғы осы пайдалану жөніндегі Нұсқаулықтың талаптарына сәйкес тек қана үйде, тұрмыстық мақсатта пайдаланылуы тиіс. Ыстық бумен жібітіп булап үтіктейтін үтіктегіш құрылғыны өнеркәсіптік және коммерциялық мақсатта пайдалануға тыйым салынады.
- Өндіруші құрылғыны дұрыс қолданбау немесе бұл пайдалану жөніндегі нұсқаулықта қарастырылмаған қолдану нәтижесінде пайда болған зақым үшін немесе дұрыс пайдаланбаудың нәтижесінде туындаған залал үшін жауапкершілік тартпайды.
- Бұл киім үтіктеуге арналған тұрмыстық электрлік тігінен ыстық бумен жібітіп булап үтіктейтін үтіктегіш құрылғы кез келген мата түрін, киімдегі бүрмелерді үтіктеуге арналған. Құрылғыны белгілі бір матаның түріне немесе киімге қолдануға күмәндансаңыз, киімнің ішкі жағында орналасқан затбелгісіне назар аударыңыз. Онда затты қалай күту керектігі жайлы барлық мәліметтер жазылған, оның затбелгісіндегі жазба белгілерді басшылыққа алыңыз. Егер киімдегі затбелгісінде бұндай ақпарат болмаса, бұйымның материалы, яғни үтіктейтін матаның түрі белгісіз болса, сонымен бұйымның құрамын білмесеңіз, онда матаның шеткі бөлігін теріс жағынан үтіктеп тексеріп көріңіз.
- Жібек, велвет және барқыт секілді маталарды жібітіп үтіктеу барысында үтіктегіш құрылғыны үтіктейтін бұйымдан белгілі бір қашықтықта ұстаңыз.

Құрылғының жиынтықтылығы



- | | |
|-----------------------------------------------------------------------|---------|
| 1. Құрылғы | 1 дана. |
| 2. Құрылғының жиынтықтылығына кіретін бөлшектері мен керек-жарақтары: | |
| - қылшақ - қондырмасы | 1 дана. |
| - қолғап | 1 дана. |
| - белдемше және сым мен шалбар ілуге арналған қысқыш | 2 дана. |
| - киімдегі жаға мен жеңдерді (манжеттерді) үтіктеуге арналған тақтай | 1 дана. |
| 3. Пайдалану жөніндегі нұсқаулық | 1 дана. |
| 4. Қызмет көрсету орталықтарының тізімі | 1 дана. |
| 5. Кепілдік талоны | 1 дана. |

Құрылғының сипаттамасы



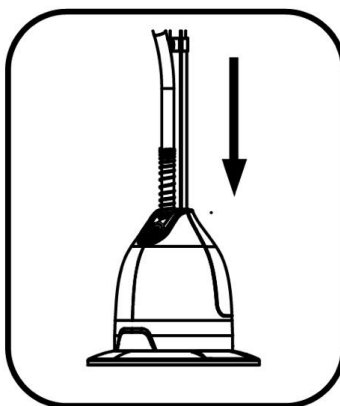
1. Субүріккіш ұстағышымен бірге;
2. Киім ілуге арналған иық-ілгіші;
3. Белдемше және сым мен шалбар ілуге арналған қысқышы бар иық-ілгіші;
4. Бу түтігі;
5. Телескоптық тіреуін бекітуге арналған бекіткіші;
6. Телескоптық тіреуі;
7. Қақпан тазарту қақпақшасы
8. Су ағызуға арналған саңылаудың тығыны;
9. Бу жіберудің қарқындылығын, яғни будың қуат режимдерін ауыстырып қосатын ауыстырғыш тетігі;
10. Құрылғының сыртқы корпусы;
11. Бу түтігін қорғау үшін арнайы арналған серіппесі;
12. Құрылғының суға арналған резервуары;
13. Құрылғының электр желілік баусымның айыртығыны;

Құрылғыны іске қоспас бұрын пайдалануға дайындау

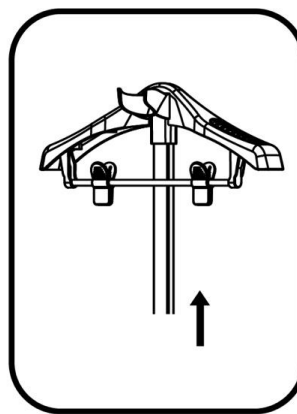
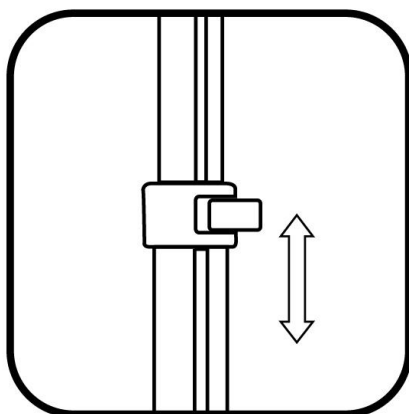
- Құрылғының қаптама қорабын ашып, құрылғыны абайлап алып шығарыңыз және оның ішінен және сыртынан барлық орама материалдарын алып тастаңыз.
- Құрылғының электр желілік баусымның айыртығынын электр желіге жалғастырып қоспас бұрын, құрылғының техникалық сипаттамаларында көрсетілген кернеудің параметрлері Сіздің үйіңіздегі электрлік желісінде қолданылатын кернеуіне, яғни электрлік желінің параметрлеріне сәйкес келетініне көз жеткізіңіз.
- Ыстық бумен жібітіп булап үтіктейтін үтіктегіш құрылғының сыртқы корпусын сәл ғана ылғал шүберекпен сүртіңіз де, содан кейін құрғақ шүберекпен құп-құрғақ етіп, сүртіп шығыңыз.
- Ыстық бумен жібітіп булап үтіктейтін үтіктегіш құрылғыны алғашқы рет пайдаланудың алдында, оның жұмыстық қабаттың жеткілікті түрде таза екендігіне көз жеткізу үшін, алдымен керек емес матаның шеткі бөлігін бұл құрылғы арқылы бумен жібітіп үтіктеңіз, бұл құрылғының жұмыс бетінің таза екендігін куәландыруға қажет.

Тігінен ыстық бумен жібітіп булап үтіктейтін вертикальды үтіктегішті құрастырып жинау

1. Бекіткіштің саңылауына телескоптық тіреуді орнатыңыз, телескоптық тіреуді жақсылап тірелгенше оны итеріңіз.



2. Тіреудің бекітпелік қапсырмаларын сәл ғана босаңсыту қажет, содан кейін бұл бекітпелік қапсырмаларын тіреудің әрбір бөлігін бекіту үшін белгілі бір қажетті ұзындыққа біркелкі етіп орналастырыңыз. Тіреудің әрбір бөлігін бекіту үшін оның бекітпелік қапсырмаларын басып жабыңыз.



3. Иық-ілгішті телескоптық тіреуге орнатыңыз.
4. Субүріккішті оның ұстағышына орнатыңыз..



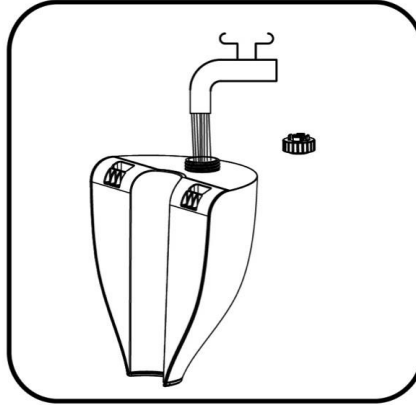
Құрылғының суға арналған резервуарын сумен толтыру.

1. Құрылғының суға арналған резервуарын құрылғыдан ажыратып, шешіп алмас бұрын, ыстық бумен жібітіп булап үтіктейтін үтіктегіш құрылғы электрлік желіден ажыратылып тұрғанына көз жеткізіңіз.

Ескертпе: Құрылғының суға арналған резервуарын сумен толтыру үшін ыстық суды қолданбаңыз. Ыстық бумен жібітіп булап үтіктейтін үтіктегіш құрылғының қызмет ету мерзімін арттыру мақсатында қайнаған немесе минералсызданған суды, әйтпесе, 3/1 есебіндегі тазартылған және ағын судың қосындысын пайдалануға кеңес беріледі.

2. Ыстық бумен жібітіп булап үтіктейтін үтіктегіш құрылғының жұмысы қалыпты болуы үшін оның суға арналған резервуарын сумен толтыру қажет. Суға арналған резервуарын құрылғыдан ажыратып, шығару үшін оны тұтқаларынан ұстап, жоғарыға қарай тартыңыз.
3. Құрылғының суға арналған резервуарын кері қаратып аударыңыз, оның қақпағын бұрап шешіңіз.
4. Құрылғының суға арналған резервуарын сумен толтырыңыз да, оның қақпағын мықтап бұрап, тығыздап жабыңыз.
5. Суға арналған резервуарын құрылғының сыртқы корпусындағы өз орнына орнатыңыз.

Ескертпе: Құрылғының суға арналған резервуарын сумен толтырған кезде су деңгейінің максималды мүмкін көрсеткішінен суды асыра құймаңыз.

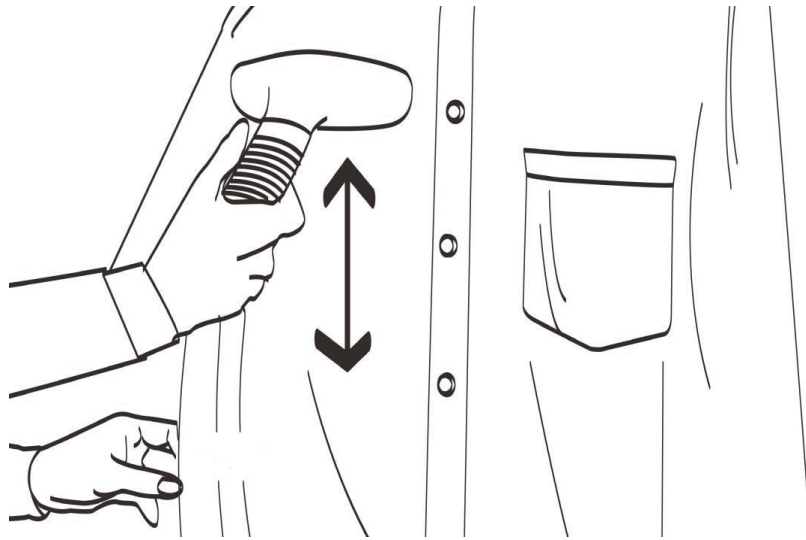


Құрылғыны пайдалану

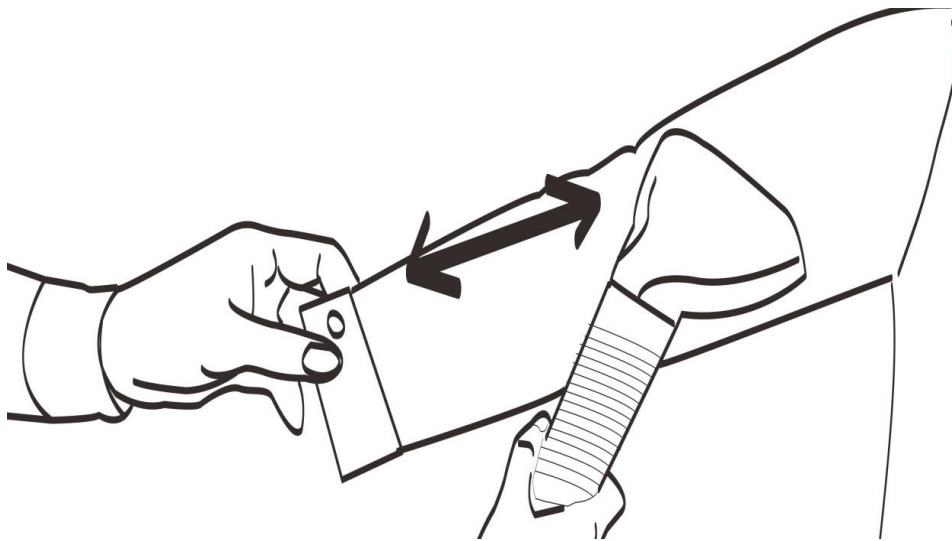
- Құрылғыны пайдаланбас бұрын, ыстық бумен жібітіп булап үтіктейтін үтіктегіштің негізіне еденде оның жылжуына кедергі болатын барлық заттарды алу қажет (ыстық бумен жібітіп булап үтіктейтін үтіктегіш құрылғы тегіс көлденең бетте/қабатта тұруы қажет).
- Қажет болса телескоптық тіреудің биіктігін реттеңіз, жұмыс барысында бу түтігі ілмектермен майыспауы тиіс, пайдаланушы осы жайтты ескеруі керек.
- Таза киімді иық-ілгішке іліңіз.
- Құрылғының желілік баусымның қоректендіру айыртығынын ашалы розеткаға жалғастырып қосыңыз.
- Бу жіберудің қарқындылығын, яғни будың қуат режимдерін ауыстырып қосатын ауыстырғыш тетігін, құрылғыдағы (жібек-мақта-зығыр) кез келген қалыпқа орнатып қойыңыз, осы сәтте тандалынған режимнің жұмыс индикаторы жанады.
- Қажетті будың шығу мөлшері, яғни бу жіберудің қарқындылығы тандалынған мата түріне сәйкес будың қуат режимдерін ауыстырып қосатын ауыстырғыш тетігінің (бу жіберудің қарқындылығын реттеуге арналған ауыстырып-қосқышының) көмегімен жіберілуі мүмкін.



- Егер будың қуат режимдерін ауыстырып қосатын ауыстырғыш тетігі (бу жіберудің қарқындылығын реттеуге арналған ауыстырып-қосқышы) ең жоғарғы (максималды) деңгейде тұрса, бу құрылғыда 40 секунд уақыт ішінде генерацияланады.
- Бүріккіштің саңылауларынан будың қарқынды түрде шығуын күтіңіз.
- Бүріккіштің тұтқасынан ұстаңыз. Құрылғыдағы субүріккіш шүмегі жағында орналасқан бу шығатын саңылауларының (құрылғыдан шығатын бу ағыны) Сізден қарама-қарсы жаққа бағытталуын қадағалаңыз.
- Матаға ұқыпты түрде бүріккішті (бу тұтқасын) тигізу арқылы үтіктеуді бастаңыз, үтіктеу барысында жоғарыдан төменге/төменнен жоғары қарай вертикальды әрекеттерді орындаңыз. Бу қыртыстарды жібітіп үтіктей отырып, матаның ішкі және сыртқы жағына өтеді. Бос қолыңызбен матаны түзеңіз, алдымен бос қолыңызға алдын ала қолғап киіңіз, содан кейін матаны дұрыстаңыз.



- Бу түтігі әркез тік қалпында болатындай үтіктеу үдерісін жүргізіңіз.



- Бу түтігінде жұмыс барысында бүлкілдеген дыбыс естілуі мүмкін. Бұл дыбыс бу конденсациясының қалыпты нәтижесі болып табылады. Егер Сіз бүлкілдеген дауысты бу түтігінен естісеңіз, конденсатталған буды құрылғыға қарай жылжытып босату үшін, бу түтігін жоғарыға қарай тік қалпында ұстаңыз.

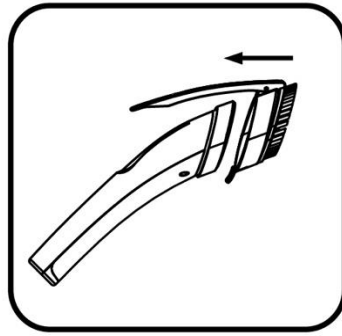
Ескертпе: Құрылғының үздіксіз жұмыс жасау уақыты 40 минутты құрайды. Құрылғының суға арналған резервуарын сумен толтыру үшін, алдымен құрылғыны сөндіріңіз, ол үшін қуатты ауыстырып қосатын тетігін «0» қалыпқа орнатыңыз да, құрылғының электр желілік баусымын тоқ көзінен ажыратыңыз.

Құрылғының жиынтықтылығына кіретін бөлшектері мен керек-жарақтары

Қылшақ - қондырма

Түктерді жоюға арналған қылшақ-қондырма киімдерді немесе кез келген заттарды шаштан, жануарлардың жүнінен мінсіз тазартуға мүмкіндік береді, сондай-ақ киім түктерін, яғни киімнің оң бетіндегі шығыңқы түктерді және одан да, киімнің ұсақ кірін ұқыптап кетіріп жояды.

- Қылшақ қондырманы бу тұтқасына орнатыңыз. Қылшақ қондырманы бу тұтқасына орнатқаннан кейін оны бекітіңіз, ол үшін қылшақ қондырманың төменгі бөлігіне жай ғана баяу басу арқылы оны бу тұтқасында бекітіңіз, қондырманың төменгі бөлігін басу барысында оның бекітілгенін білдіретін шертпек секілді сарт еткен дыбыс естілуі керек, қылшақ қондырма бекітілді деген дыбыс шықпайынша басыңыз.



- Түктерді жоюға арналған қылшақ-қондырманы пайдалану арқылы матаны тазарту үдерісін асықпай жүргізіңіз, матаның түрін және матаның талшықтарының тігіс бағытын, сондай-ақ мата талшықтарының фактурасын (матаның құрылым сипатын) ескеру қажет.
- Қылшақты тазалау үшін оны матаның үстімен кері бағытқа қарай жүргізіңіз. Бұл мақсатқа қажет емес, ескі матаның бөлігін пайдалануға кеңес беріледі.
- Түктерді жоюға арналған қондырма-қылшақтың көмегімен жиһаз қаптауышының сыртқы кейпін жақсарту аласыз, бұл қылшақпен тазалау және будың қалың және қатқыл маталарға (маталар құрылымына) терең енуінің арқасында жүзеге асады.
- Түктерді жоюға арналған қылшақ-қондырманы құрылғыдан шешіп алмас бұрын, ыстық бумен жібітіп булап үтіктейтін үтіктегіш құрылғыны электр қоректендіру желісінен ажыратыңыз және ол толық суығанша күте тұрыңыз. Содан кейін қылшақ қондырманың төменгі бөлігіндегі батырма бекіткішін басып, қондырманы алға қарай тартып алыңыз.

Киімдегі жаға мен жеңдерін (манжеттері бар) бөліктерін үтіктеуге арналған тақтай

Егер, сіз үтіктейтін киімнің матасы сирек кездесетін болса немесе киімнің бір бөлшегі үтіктеу үшін өте күрделі болса, мысалы жағасы мен қалталары, манжеттері, желбіршектері және түймелері бар қойлектерді ыстық бумен булап үтіктеп алу үшін оған киімдегі жаға мен жең (манжет) бөліктерін үтіктеуге арналған тақтайды пайдаланыңыз, сонымен қатар дайын бұйымның әдібін ішінен, жағасын сыртынан үтіктеу қажет екенін есіңізде сақтаңыз. Сондай-ақ киімдегі түймелердің арасындағы матаны немесе киімнің матасында түрлі әшекейлер тастар бар болса, мұндай бұйымды, яғни бүрмемен, жапсырмамен және т.б. бұйымдармен безендірілген заттарды (киімді, матаны) тақтаның үстіне безендірілген жағымен жайып салыңыз да, оларды ішкі бет жағынан үтік арқылы үтіктеңіз, ал ыстық бумен булап үтіктелетін киімнің/бұйымның ішін сыртқа шығарыңыз да, бұл киімді немесе бұйымды ішкі жағынан ыстық бумен жібітіп булап үтіктеу қажет, киімді иықтарымен ілгішке іліңіз де, ыстық бумен жібітіп булап үтіктейтін үтіктегішті матаның бойымен жоғарыдан төмен қарай жүргізіңіз. Осылайша сіз үтіктеу барысында керемет нәтижеге қол жеткізе аласыз.

Құралды пайдаланып болғаннан кейінгі кеңестер

- Ыстық бумен жібітіп булап үтіктейтін үтіктегіш құрылғыны пайдаланып болғаннан кейін оны сөндіріңіз (қуатты ауыстырып қосатын тетігін 0-қалыпқа орнатыңыз, сол кезде оның қоректендіру индикаторы сөнеді) содан кейін құрылғының электр желілік баусымын электр қоректендіру желісінен ажыратыңыз.
- Құрылғымен жұмыс жасап болғаннан кейін бу тұтқасын оның ұстағышына іліңіз, осылайша бу түтігін тік қалпында орналастырып бекітіңіз.
- **Әр жолы ыстық бумен жібітіп булап үтіктейтін үтіктегіш құрылғыны сақтауға алып қоймас бұрын, оның суды ағызатын саңылау арқылы резервуардағы қалған суды ыдыс-аяқ жуатын шұңғылшаға төгіп, ағызып жіберіңіз, сондай-ақ суды ағызып жіберетін саңылауы арқылы бойлерден де суды төгу қажет.**
- Ыстық бумен жібітіп булап үтіктейтін электрлік құрылғыны, оның суға арналған резервуарының тұтқасынан ұстап, тасымалдауға және оның орнын алмастыруға тыйым салынады.

Суды ағызуға арналған саңылауының тығының пайдалану

Құрылғыдан қалған суды төгіп тастамас бұрын, құрылғыдан оның суға арналған резервуарын ажыратып, шешіп алыңыз және су резервуарындағы суды ағызуға арналған саңылауының тығының алып, құрылғының суға арналған резервуарында қалған суды оның суды ағызатын саңылау арқылы шұңғылшаға төгіп, ағызып жіберу қажет. Содан кейін суды ағызуға арналған

саңылауының тығының сағат тіліне қарсы бағытта бұраңыз да, оны өзіңізге қарай тартып шығарыңыз, осылайша Сіз бойлердегі қалған суды оңай түрде суды ағызып жіберетін саңылауы арқылы бойлерден де төге аласыз.

Құрылғының суға арналған резервуарынан және бойлерден қалған суды шұңғылшаға толығымен төгіп, ағызып жіберген соң, үтіктегішті кейінгі пайдалану барысында судың төгілмеуі үшін тығынды су резервуарындағы суды ағызуға арналған саңылауына орнатыңыз да, саңылауының тығыны тірелгенше, оны сағат тілінің бағытымен бұраңыз.

Құрылғыны тазарту және оған күтім көрсету жөніндегі нұсқаулар

- Құрылғыны бөлшектемес бұрын немесе тазартудың алдында құрылғыны міндетті түрде сөндіріп, электр ток көзінен ажыратыңыз, содан кейін ыстық бумен жібітіп булап үтіктейтін үтіктегіш құрылғы суығанша, кем дегенде 5 минут күте тұрыңыз.
- Құрылғының сыртқы корпусын, оның бу құбыршегін (бу түтігін) және құрылғының қондырмаларын жұмсақ, сәл ғана ылғал шүберекпен сүрту қажет.
- Құрылғыны және оның бөлшектері мен керек-жарақтарын жылы сумен жуып тазартыңыз және таза сумен шайып шығыңыз, тазарту барысында органикалық еріткіштерді және абразивті заттары бар жуғыш құрылғыларды немесе тазартқыш заттарды пайдалануға тыйым салынады.
- Құрылғыны ең жақсы функционалды формада ұстау үшін тұрақты түрде құрылғыны қақтан тазалаңыз. Қақтан тазалау үдерісінің жиілігі қолданылатын су сапасы мен құрылғының пайдалану жиілігіне байланысты. Құрылғыны қақтан кем дегенде жылына бір рет немесе құрылғыны әр 50 сағат сайын пайдаланғаннан кейін тазартуға кеңес беріледі.

Құрылғыны қақтан тазарту үшін келесідей әрекеттерді орындаңыз:

1) Ыстық бумен жібітіп булап үтіктейтін үтіктегіш құрылғыны электр қоректендіру желісінен ажыратыңыз, құралдың толық суығанына көз жеткізіңіз. Құрылғының телескоптық тіреуін жинаңыз.

2) Құрылғыдан оның суға арналған резервуарын ажыратып, шешіп алыңыз. Құрылғының суға арналған резервуарын тек таза сумен толтырыңыз, содан кейін оны құрылғының сыртқы корпусындағы өз орнына қайта орнатыңыз. Осылайша, корпусының ішіндегі орнатылған бойлер судың белгілі бір мөлшерімен толады.

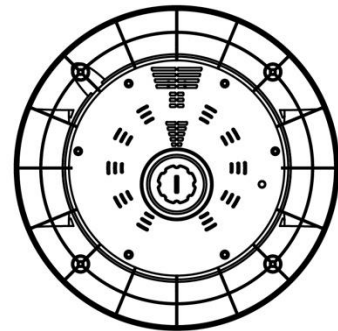
3) Құрылғының сыртқы бөлігінен суға арналған резервуарын қайтадан ажыратып, шешіп алыңыз, бойлердегі суды құрылғының астыңғы жағында орналасқан суды ағызып жіберуге арналған саңылауы арқылы шұңғылшаға төгіп, ағызып жіберіңіз. Құрылғыны осы жолмен қақтан тазартыңыз.

4) Құрылғының ішінен, яғни құрылғының суға арналған резервуарынан және бойлерден қак толығымен жойылғанша, бұл тарауындағы 2 және 3 тармағында сипатталған тазарту әрекеттерді бірнеше рет қайта орындап жалғастырыңыз.

Ескертпе: Дүкендерде сатылатын бумен жібітетін үтіктегіш пен электрлі шайнектерге арналған қақтан тазарту құралдары бұл құрылғыны әрбір 50 сағат жұмыс істеуінен кейін қақтан тиімді түрде тазартуға мүмкіндік береді.

Назар аударыңыздар: Құралды қақтан тазарту үдерісін орындап болғаннан кейін суды ағызуға арналған саңылаудың қақпақшасын мықтап жабуды ұмытпаңыз. Бұл құрылғыны келесі жолы пайдалану барысында судың төгілмеуі үшін қажет.

Ескертпе: Бу тітіркену әрекеттеріне алып келмеуі үшін лимон қышқылы негізіндегі тазарту құралдарын пайдаланыңыз.



Құрылғыны сақтау және тасымалдау жөніндегі ережелері

Құрылғыны сақтау жөніндегі ережелері

- Әр жолы ыстық бумен жібітіп булап үтіктейтін үтіктегіш құрылғыны сақтауға алып қоймас бұрын, әркез оның суды ағызатын саңылау арқылы су резервуардағы қалған суды шұңғылшаға төгіп, ағызып жіберіңіз.
- Ыстық бумен жібітіп булап үтіктейтін үтіктегішті тік қалпында, құрғақ, салқын жерде сақтаныз, сақтау барысында құрылғының бу құбыршегі (бу түтігі) майыспауы қажет, құрылғының бу құбыршегі (бу түтігін) дұрыс сақтау үшін оны жақсылап тарқатыңыз.
- Электрлік құрылғылар қоршаған ауа температурасы плюс 40°C -тан аспайтын және салыстырмалы ылғалдығы 70%-дан жоғары емес, қышқылды, сондай-ақ, электрлік құралдар материалдарына теріс әсер ететін өзге де будың, шаңның болмауы жағдайында жабық, құрғақ әрі таза бөлмежайда сақталуы тиіс.

Құрылғыны тасымалдау жөніндегі ережелері

Электрлік құрылғылардың тасымалдауы нақты бір көлік түрінде әрекет ететін жүкті тасымалдау және механикаландырылған жүк тиеу-түсіру жұмыстарының орындалуын қамтамасыз ететін, жүкті көлігімен тасымалдау қағидаларына сәйкес көліктің барлық жабық түрлерінде кез келген көлік құрылғыларымен жүзеге асырылады. Құрылғыны тасымалдау барысында оның түпнұсқалық зауыттық орама мен қаптама қорабын пайдаланыңыз.

Электрлік құрылғыларды тасымалдау барысында оларды тікелей механикалық бүлінулерден, қызудан, оған тіке күн сәулесінің, атмосфералық жауын-шашындардың түсуінен, ылғал мен агрессивті жемірлі орталар әсер етуінен қорғау шарттары қамтамасыз етілуі керек, сондай-ақ, құрылғылардың бұзылу қаупін туғызатын себептерін болдырмау үшін жоғарыда аталған әсерлердің кездейсоқ тигізу мүмкіндігін болдырмауы керек.



Осы құрылғыны пайдалану барысында жарақаттанып қалу мүмкіндігін болдырмау мақсатында, сондай-ақ бұл құрылғының бұзылуы қаупін туғызатын себептерін болдырмау үшін, сонымен қатар өрт қаупі бар жағдайларды болдырмау үшін осы нұсқалықта берілген барлық қауіпсіздік жөніндегі талаптары мен ережелерін және де, тұрмыстық электрлік құрылғылармен пайдалану кезіндегі қауіпсіздік бойынша барлық қолданыстағы жалпы нұсқауларын және техникалық пайдалану қағидаларын, сонымен бірге бұл құрылғымен жұмыс атқару барысындағы қауіпсіздік жөніндегі негізгі сақтық шараларын қатаң сақтау қажет.

Жарамсыз деп табылған тұрмыстық электрлік құрылғылар мен техникалық бұйымдарды кәдеге жарату жөніндегі талаптар

Ескертпе: Ыстық бумен жібітіп булап үтіктейтін үтіктегіш құрылғының пайдалану мерзімі аяқталғаннан кейін бұл электрлік құрылғыны әдеттегі тұрмыстық қалдықтармен бірге лақтырмай, оны одан әрі кәдеге жарату мақсатында, қалдықтарды қабылдаумен, қайта өңдеумен және кәдеге жаратумен айналысатын ресми пунктке өткізіңіз. Осылайша, Сіз қоршаған ортаны сақтауға өз септігіңізді тигізесіз.

Жарамсыз деп табылған тұрмыстық электрлік құрылғылар мен техникалық бұйымдарды кәдеге жарату барысында пайда болатын қатты тұрмыстық қалдықтары белгіленген тәртіппен және салалық нормативті құжаттары бойынша көзделген қолданыстағы ережелер мен нормаларға сәйкес, соның ішінде «Өндіріс пен тұтыну қалдықтарын орналастыру мен залалсыздандыру бойынша гигиеналық талаптар» Санитарлық-эпидемиологиялық ережелер мен нормаларға 2.1.7.1322-03 сәйкес кәдеге жарату үшін міндетті түрде жиналуы тиіс.

Бұл ыстық бумен жібітіп булап үтіктейтін үтіктегіш құрылғыны тауар ретінде өткізу жөніндегі ережелері

Бұл ыстық бумен жібітіп булап үтіктейтін үтіктегіш құрылғыны тауар ретінде сатып, өткізу жөніндегі ережелері белгіленген емес.

Егер сізде қандай да бір қыйындық туындаса

Егер қандай да бір кішкене мәселе туындайтын болса, оның пайда болу себебі анықталғанда, әдетте, бұл мәселе оңай түрде шешіледі.

АҚАУЛАРҒА ҚАТЫСТЫ МӘСЕЛЕЛЕР	АҚАУЛАРДЫҢ ПАЙДА БОЛУЫНА МҮМКІН СЕБЕПТЕРІ	АҚАУЛАРДЫ ЖОЮҒА АРНАЛҒАН МҮМКІН ШЕШІМДЕРІ
Құрылғыдан бу шықпайды.	<p>Құрылғы іске қосылмаған шығар, тексеріңіз.</p> <p>Құрылғының суға арналған резервуары бос, яғни құрылғының су резервуарында су жоқ шығар, тексеріңіз.</p>	<ul style="list-style-type: none"> • Құрылғының электр қоректендіру желісіне дұрыс қосылғандығына көз жеткізіңіз. Бу жіберудің қарқындылығын, яғни бу жіберудің режимдерін ауыстырып қосатын ауыстырғыш тетігін (жібек-мақта-зығыр) қалпына ауыстырып, орнатыңыз. Осы сәтте құрылғы тоқ көзіне қосылып тұрғанын көрсететін қоректендіру индикаторы жануы тиіс. • Бу құбыршегінің (бу түтігінің) майысып, бүгілмегеніне көз жеткізіңіз. • Құрылғыны сөндіріп, оның электрмен қоректендіретін электр желілік баусымын электр желісінен ажыратыңыз да, құрылғы суығанша күте тұрыңыз, құрылғының салқындауына кем дегенде 5 минут уақыт беріңіз, содан кейін құрылғының суға арналған резервуарын сумен толтырыңыз.
Құрылғыдан бу аз мөлшерде шығады.	<p>Құрылғыны сумен жүйелі түрде жуып тазаламау салдарынан ыстық бумен жібітіп булап үтіктейтін электрлік үтіктегіште қақ пайда болды.</p> <p>Құрылғының суға арналған резервуары бос, яғни құрылғының су резервуарында су жоқ шығар, тексеріңіз.</p>	<ul style="list-style-type: none"> • Ыстық бумен жібітіп булап үтіктейтін электрлік үтіктегішті кем дегенде жылына бір рет немесе құрылғыны әр 50 сағат сайын пайдаланғаннан кейін қақтан тазалап тұру қажет. Егер пайдаланатын су кермек болса, құрылғыны қақтан жиі түрде тазалауыңыз қажет. • Құрылғыны сөндіріп, оның электрмен қоректендіретін электр желілік баусымын электр желісінен ажыратыңыз да, құрылғы суығанша күте тұрыңыз, құрылғының салқындауына кем дегенде 5 минут уақыт беріңіз, содан кейін құрылғының суға арналған резервуарын сумен толтырыңыз.
Бу қылшағының саңылауынан су ағады.	Құрылғының бу құбыршегінде (бу түтігінде) конденсат жиналып қалды.	Ыстық бумен жібітіп булап үтіктейтін электрлік үтіктегішті көлденең қалыпта пайдалануға тыйым салынады. Бу түтігін тік, тартылған күйінде су қайта үтіктегішке қарай ақпайынша ұстап тұрыңыз.
Ыстық бумен жібітіп булап үтіктейтін электрлік үтіктегіш баяу қызады.	Құрылғыны сумен жүйелі түрде жуып тазаламау салдарынан ыстық бумен жібітіп булап үтіктейтін электрлік үтіктегіште қақ пайда болды.	Ыстық бумен жібітіп булап үтіктейтін электрлік үтіктегішті кем дегенде жылына бір рет немесе құрылғыны әр 50 сағат сайын пайдаланғаннан кейін қақтан тазалап тұру қажет. Егер пайдаланатын су кермек болса, құрылғыны қақтан жиі түрде тазалауыңыз қажет. Егер де, пайдаланатын судың құрамында түзілген тұнбаның әкті түзілімдер болса, яғни минералдық тұздардың мөлшері тым көп болса құрылғыны қақтан жиі түрде тазалауыңыз қажет.

Ескертпе: Ыстық бумен жібітіп булап үтіктейтін үтіктегіш құрылғының пайдалану мерзімі аяқталғаннан кейін бұл электрлік құрылғыны әдеттегі тұрмыстық қалдықтармен бірге лақтырмай, оны одан әрі кәдеге жарату мақсатында, қалдықтарды қабылдаумен, қайта өңдеумен және кәдеге жаратумен айналысатын ресми пунктке өткізіңіз. Осылайша, Сіз қоршаған ортаны сақтауға өз септігіңізді тигізесіз.

Құрылғының техникалық сипаттамалары

PGS 2230VA – POLARIS сауда таңбасымен шығарылатын тұрмыстық электрлік тігінен ыстық бумен жібітіп булап үтіктейтін үтіктегіш құрылғы.

Кернеуі: 220 – 240В.

Жиілігі: ~50 Гц.

Қуаттылығы: 2200 Вт.

Суға арналған резервуарының көлемі (сыйымдылығы) – 1800 мл.

Қорғаныс жіктелімі – I.

Ескертпе: Өзгерістер мен жетілдіруді енгізудің ұдайы үрдісінің орын алуынан, нұсқаулық пен бұйымның арасында қандай да бір айырмашылық байқалуы мүмкін. Өндіруші, тұтынушының бұған назар аударатынына үлкен үміт артады.

Сертификаттау жөніндегі ақпарат

Құрылғы РФ нормативті құжаттарына сәйкестікке сертифицикатталған.



Бұйымның есептік жарамдылық мерзімі:

3 жыл.

Кепілдік мерзімі: сатып алған күннен бастап санағанда **1 жыл.**

Өндіруші:

Поларис Корпорейшн Лимитед/ POLARIS CORPORATION LIMITED
Блок 1801, 18/F, Джубили Сентр, 46 Глостер Роуд, Ванчай, Гонконг
Unit 1801, 18/F, Jubilee Centre, 46 Gloucester Road, Wanchai, Hong Kong

Құрылғының өңделіп шығарылған күні мен жылы жөніндегі ақпарат құрылғының сыртында, оның техникалық төлқұжатында көрсетілген.

Ресей Федерациясының және Беларусь Республикасының аумағындағы өкілетті өкілі

ООО «ДС-Сервис»

109518, г. Москва, Волжский б-р, д.5

Телефон единой справочной службы 8 800 700 11 78

КЕПІЛДІК МІНДЕТТЕМЕ

Бұйым: **Киім үтіктеуге арналған тігінен ыстық бумен жібітіп булап үтіктейтін вертикальды үтіктегіш құрылғы**

Үлгісі: **PGS 2230VA**

Бұл кепілдік бұйымды сатып алған күннен 12 ай бойына әрекетте болады, және материалдар мен жұмыс істеуіне байланысты ақаулар табылған жағдайда кепілдік қызмет көрсетуді білдіреді. Бұл жағдайда тұтынушы басқасын қоса алғанда, бұйымды тегін жөндеуге құқықты. Бұл кепілдік келесі шарттарды сақтағанда, жарамды болып есептеледі:

1. Кепілдік міндеттеме «POLARIS» компаниясы шығаратын барлық үлгілерге, кепілдік қызмет көрсетілетін елдердің барлығында жарамды (сатып алған жеріне қарамастан)
2. Бұйым тек қана тұрмыстық қажеттіліктерге пайдалану үшін сатып алынуы тиіс. Бұйым пайдалану бойынша нұсқаулыққа, қауіпсіздік бойынша ережелер мен талаптарды сақтай отырып, пайдаланылуы тиіс.
3. Өндірушінің міндеттемесін осы кепілдік бойынша сатушылар – өндірушінің уәкілетті дилерлері және ресми қызмет көрсететін (қызмет көрсету) орталықтар орындайды. Бұл кепілдік өндіруші құзырлық бермеген сатушылардан сатып алынған бұйымдарға таралмайды, олар тұтынушы алдында заңға сәйкес, өздігінен жауап береді.
4. Бұл кепілдік келесі жәйттердің нәтижесінде пайда болған ақауларды жөндеуге, сондай-ақ бұйымның сыртқы түрінің өзгеруіне, яғни құрылғының бетінде сыртқы өзгерістер болған жағдайда таралмайды, егер де:
 - Бұл кепілдік химиялық, механикалық немесе өзге де әсер етулер болған жағдайда, сондай-ақ, бұйымның ішіне сұйықтық төгілген жағдайда, сонымен қатар, құрт-құмырсқа немесе шыбын-шіркей секілді бөгде заттардың бұйымның ішіне түсіп кетуі, сонымен бірге, бұл ақау микроорганизмдердің, шыбын-шіркей, құрт-құмырсқа секілді жәндіктер мен зиянкестер топтарының іс-әрекет, тіршілігінің салдары нәтижесінде туындаған ақау үшін таралмайды;
 - Бұйымды тікелей мақсаты бойынша емес, дұрыс пайдаланбағанда, оның жиынтықтығына кірмейтін, қосымша керек-жарақтарын пайдаланғанда, сондай-ақ, бұйымды пайдалану жөніндегі нұсқаулықтың қауіпсіздік техникасының ережелері мен талаптарын бұза отырып, орнатқанда және пайдаланғанда;
 - Пайдаланатын судың құрамында минералдық заттардың үлесі жоғары мөлшерде болған әсерінен минералдық түзілімдер мен әк шөгінділерінің, су тастары мен қақ, түзілген тұнбаның әкті түзілімнің салдарынан туындаған бүлінулер мен құрылғының сыртқы не ішкі қандай да бір өзгерістер байқалған жағдайда;
 - Құрылғыны қалыпты пайдалану салдарынан пайда болған сыртқы өзгерістер байқалса, сондай-ақ, құрылғының функционалдық қасиетіне әсер тигізбейтін, қалыпты түрде тозған жағдайда: құралдың ішкі және сыртқы қабатының механикалық бүлінуі (металдың ішіне майысу, сызаттың түсуі, сыртқы түс түрінің өзгеруі не тіпті жоғалуы немесе қажалып бүлінуі), металл түсінің қалыпты өзгеруі, сондай-ақ, құрылғының метал бетінде құбылмалы немесе кара дақтардың пайда болуы, сонымен қатар, құрылғының жабыны бүлінген жерлерінде тоттанудың салдарынан металлдың бұзылуы, яғни металдың бетінде тотқа қарсы жабыны жоқ және жабыны бар жерлерінде коррозияның орын алуы салдарынан зақымдалған болса;
 - Жарамдылық мерзімі шектеулі әрлеу бөлшектері және шам, батареялар, қорғаныс экрандары, қоқыс жинауға арналған сыйымдылықтар, белдіктер, қылшақтар тозған жағдайда, сондай-ақ, басқа да бұйымдардың бөлшектері мен бөліктері тозғанда және олардың пайдалану мерзімі шектеулі болған жағдайда;
 - Авторландырылған (өкілетті) қызмет көрсету орталықтар болып табылмайтын*, тұлғалар немесе фирмалар өндірген бұйымдардың жөндеуін жүргізген жағдайда;
 - Бұйымды тексеру барысында құрылғыда немесе оның құрастырылымда өзгерістер немесе бөгде бұзу іздері анықталған жағдайда, яғни бұйым ашылып, бөлшектеніп, қайтадан құрастырылып жиналған болса, сондай-ақ құрылғыны өзбетіңізбен жөндеген жағдайда немесе бұл пайдалану жөніндегі нұсқаулығында қарастырылмаған жөндеу жұмыстарын бөгде тұлғалардың тарапынан, яғни өкілетті қызмет көрсету орталықтар болып табылмайтын фирмалар өздігінен жүргізген болса немесе қандай да бір жөндеу жұмыстарын жүргізуге тырысқан жағдайда.
5. Бұл кепілдік тек талонның түпнұсқасымен, сатушы берген тауарлы чектің түпнұсқасымен және ақауы табылған бұйыммен бірге көрсеткенде ғана жарамды болмақ
6. Бұл кепілдік тек қана жеке тұрмыстық қажеттілік үшін пайдаланылатын бұйымдарға ғана жарамды, және коммерциялық, өнеркәсіптік немесе кәсіби мақсатта қолданылатын бұйымдарға таралмайды. POLARIS бұйымдарына кепілдік қызмет көрсету мәселелері бойынша Өзіңіздің жергілікті POLARIS ресми сатушыңызға хабарласыңыз.

Құрылғының ақаулы екендігі анықталса, тез арада қызмет көрсету орталығына хабарласу қажет. Жеткізуші құрылғыны тасымалдау барысында, дұрыс емес пайдалану салдарынан, сондай-ақ, модификациялау (жаңадан жасау; қайта жасау; қайта құрастыру; түрлендіру, өзгерту) құрылғының түрін өзгертіп, түрлендіру әрекетіне байланысты, немесе өздігінен жөндеу жұмысын жүргізудің нәтижесінде туындаған ақау үшін жауапты емес.

* Авторландырылған (өкілетті) сервистік орталықтардың мекен-жайлары Компания сайтында көре аласыз: www.polar.ru.