

## РУКОВОДСТВО ПО ИСПОЛЬЗОВАНИЮ

Перед установкой и началом работы необходимо удалить консервирующую смазку и насухо протереть стусло. Сначала следует закрепить стусло на верстаке и потянуть вверх фиксирующую рукоятку (13) для установки пилы и поворотного блока в нужное положение, т.е. направить стрелку на соответствующее деление шкалы. Поднять пилу, положить заготовку на плоскую поверхность стола (1), установить один конец заготовки на нулевую линию на шкале (нужная длина детали), затем, зафиксировать заготовку с помощью прижима (24) со стороны поверхности, удерживая одну сторону заготовки перпендикулярно боковому упору стола. После этого нужно прочно держать ручку пилы (25) и свободно перемещать пилу под нужным углом. Для гарантии ровного разреза, делайте движения ручкой пилы равномерно и плавно. При работе соблюдайте правила техники безопасности, пользуйтесь защитными очками.

## ТЕХНИЧЕСКОЕ ОБСЛУЖИВАНИЕ

По окончании работ очистите стусло от пыли и грязи, смажьте подвижные соединения и неокрашенные узлы и детали жидким машинным маслом. Храните стусло в сухом помещении.

## СВИДЕТЕЛЬСТВО О ПРОДАЖЕ

Заполняет торговое предприятие:

Дата продажи \_\_\_\_\_  
(число, месяц прописью, год)

Продавец \_\_\_\_\_  
(подпись или штамп)

\_\_\_\_\_  
(Штамп магазина)

## ГАРАНТИЙНЫЕ ОБЯЗАТЕЛЬСТВА

Производитель гарантирует надёжную и безаварийную работу стусла при условии правильного монтажа и обслуживания в соответствии с требованиями по эксплуатации и хранению, изложенными в настоящем руководстве по эксплуатации. Гарантийный срок эксплуатации – 12 месяцев с даты продажи. Срок эксплуатации – 5 лет.

## Изготовитель:

ШАНХАЙ ДЖОЕ ИМПОРТ ЭНД ЭКСПОРТ КО., ЛТД.  
Китай-Рм 339, № 551 ЛАОШАНУЧУН, ПУДОНГ, ШАНХАЙ, П.Р.

## Импортер:

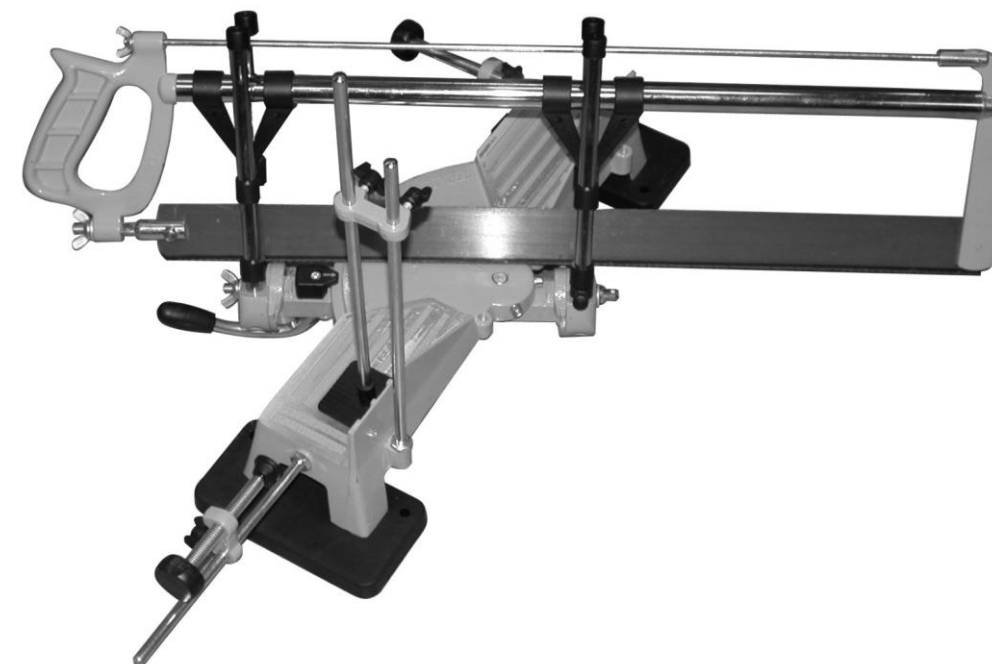
ООО «ЭНКОР-Инструмент-Воронеж»: 394018,  
Воронеж, пл. Ленина, 8. Тел./факс: (473) 239-03-33  
E-mail: opt@enkor.ru



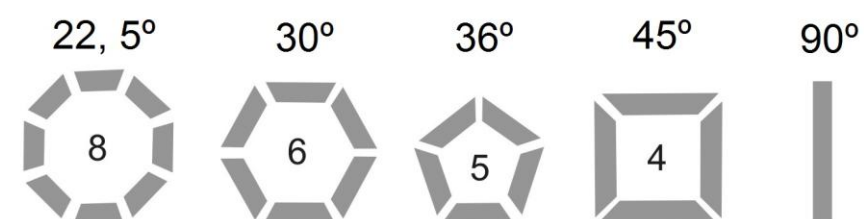
ООО «ЭНКОР-Инструмент-Воронеж»

# СТУСЛО

## РУКОВОДСТВО ПО ЭКСПЛУАТАЦИИ



АВТОМАТИЧЕСКАЯ ФИКСАЦИЯ УГЛОВ



Артикул 19187

РОССИЯ ВОРОНЕЖ

www.enkor.ru

## НАЗНАЧЕНИЕ

Стусло предназначено для точного пиления заготовок под прямым 90° и косым углами до 45° влево или вправо, под наклоном от 45° до 90° влево и комбинированного пиления.

## ОСНОВНЫЕ УЗЛЫ И ТЕХНИЧЕСКИЕ ДАННЫЕ

1. Стол (1) длиной 400 мм из алюминиевого сплава, отлитый под давлением с градуированной шкалой и поворотным блоком, который крепится к столу. Пилу можно устанавливать под любым желаемым углом до 45° влево или вправо, путем нажатия вверх фиксирующей рукоятки (13) и перемещения поворотного блока. Кроме того, пила имеет фиксируемые положения наклона: 0°, 22,5°, 45° влево или вправо.
2. Для устойчивости, стусло закреплено на двух пластиковых подставках, которые имеют по две резиновые ножки.
3. Прочная конструкция пилы (22), пригодна для установки разнообразных пильных полотен длиной до 600 мм, для пиления разных пород древесины, пластика, цветного или черного металла.
4. Максимальная высота пиления 100 мм; ширина резки 120 мм. Предусмотрена регулировка высоты резки с помощью регулировки высоты фиксирующих колец (15) на направляющих штангах (12).
5. Размер пильного полотна (19) 600 мм X 45 мм (длина X ширина). Пильное полотно прочное и долговечное.

Стусло универсальное, предназначено для точного реза под углом деревянных либо металлопластиковых заготовок малой и средней толщины на бытовом и профессиональном уровне при выполнении столярных работ. Наклонно-поворотное стусло работает в двух плоскостях: под углом от 0 до 45-135 градусов в горизонтальной плоскости. Литое основание из алюминия выполнено с высокой точностью, покрыто нитрозмалью. Стусло оснащено фиксаторами для закрепления заготовки согласно назначению. В комплект поставки входит специально закаленное с последующим отпусканием ножовочное полотно длиной 600 мм и шириной 50 мм из инструментальной легированной стали с мелкими универсальными зубьями с частотой заточки 14 закаленных зубьев на дюйм. Толщина полотна 0,8 мм, твердость стали HRC 56. Стусло оснащено винтом натяжения полотна для простой замены полотна и обеспечения точного пиления, зажимами для надежной и точной фиксации распиливаемой детали. На стусло нанесена измерительная шкала. Кроме того стусло имеет регулятор толщины пиления и установочные углы 15°, 22,5°, 30°, 36°, 45° и 90°. Универсальность использования и высокое качество наклонно-поворотного металлического стусла делает его незаменимым инструментом при выполнении столярных работ, требующих точного распила под разными углами

## СБОРКА

1. Взять четыре направляющие штанги (12) и поворотный блок (5) и вставить четыре направляющих штанги в четыре отверстия поворотного блока, затем вставить фиксирующий шкворень (7) в отверстие поворотного блока (5), совместить поворотный блок (5) со столом (1) через отверстие (6) в столе и закрепить двумя болтами (8).
2. Взять пластиковый указатель (2) и зафиксировать его в соответствующем положении на поворотном блоке (5) болтом (8), совместив стрелку указателя с 90° на шкале.
3. Взять две подставки (9) и прикрепить их к столу пилы винтами.
4. Взять короткие направляющие штанги (11), вернуть их в горизонтальные резьбовые отверстия стола пилы и закрепить фиксирующими гайками. Это поможет прижать доску с боков.
5. Взять длинные направляющие штанги (10), вернуть их в вертикальное резьбовое отверстие стола пилы и закрепить фиксирующей гайкой. Это поможет прижать заготовку к поверхности стола.
6. Взять пилу (22), установить направляющим кольцевым ободком (14), на направляющие штанги, после чего пила будет перемещаться свободно.
7. Теперь стусло собрано и готово к работе.

