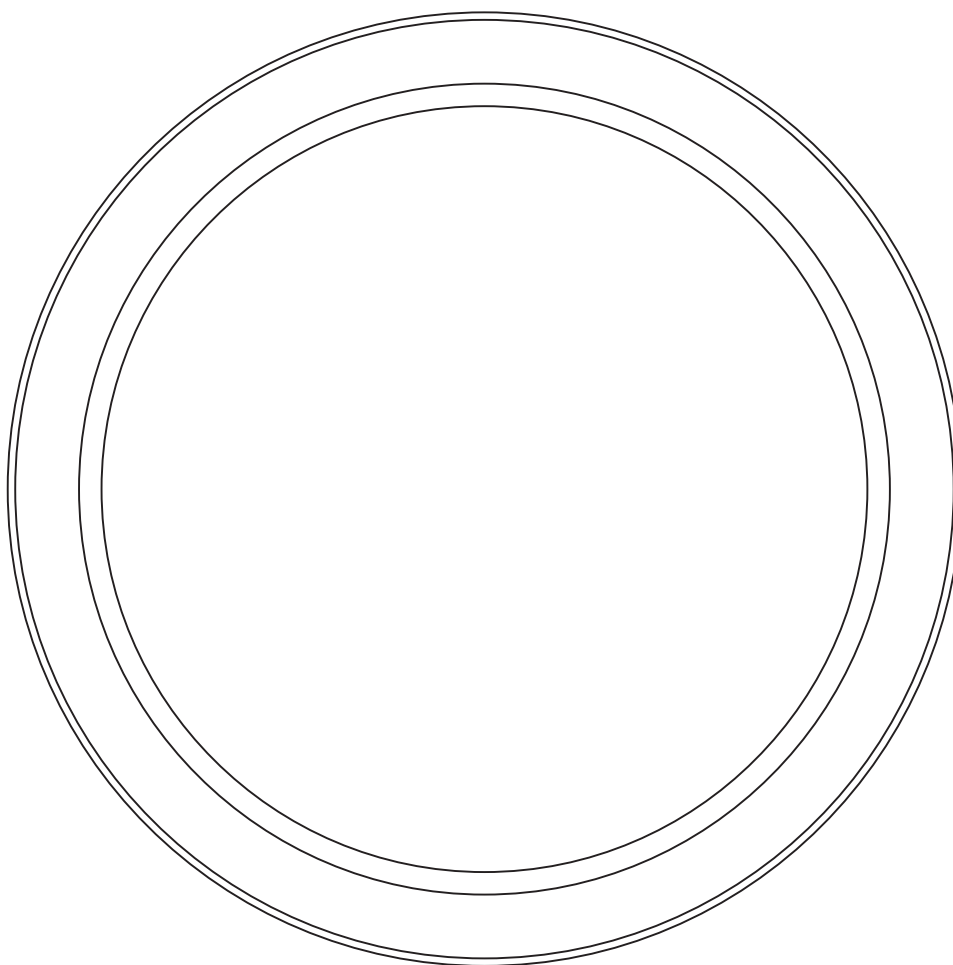
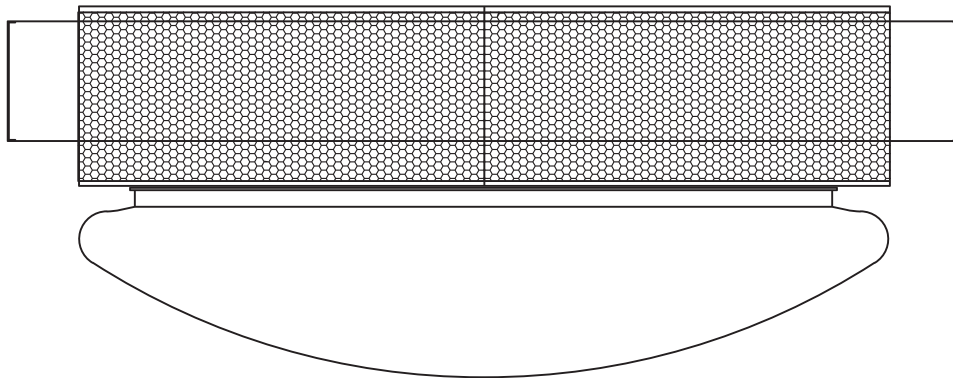


# Модель 90287/1

СВЕТИЛЬНИК ОБЩЕГО НАЗНАЧЕНИЯ  
ПОТОЛОЧНЫЙ СВЕТИЛЬНИК

EUROSVET®

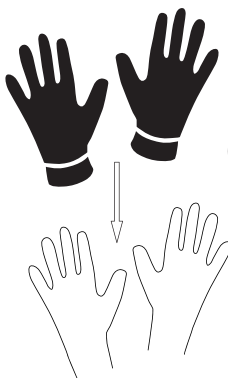
## ИНСТРУКЦИЯ ПО СБОРКЕ



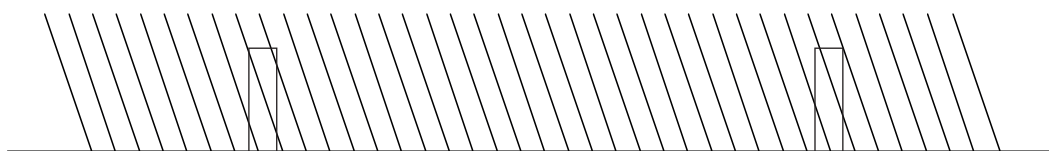
Комплекующая часть	Кол-во, шт.
Крепежная планка	1
Светильник	1



- Установка приобретённого светильника должна производиться сертифицированным электриком!
- Отключайте электропитание перед установкой светильника!
- Используйте перчатки при монтаже ламп – это существенно продлевает срок их службы!
- До полного окончания сборки не выбрасывайте оберточную бумагу: в ней могут оставаться отдельные элементы люстры или случайно отсоединившиеся хрусталики!
- Не допускайте перепадов напряжения в сети выше 240В.
- При чистке арматуры используйте мягкую салфетку с чистящими средствами, специально предназначенными для металлических гальванизированных изделий.
- Запрещается монтаж светильников на любых легкоплавких, легковоспламеняющихся и токопроводящих поверхностях.
- Действие гарантии не распространяется на случаи нарушения правил эксплуатации, неправильной установки оборудования, внесения изменений в конструкцию светильника, невыполнения периодических профилактических работ или небрежности со стороны покупателя или третьих лиц. Действие гарантии не распространяется также на возможный дополнительный ущерб или дополнительные расходы, например, на отделку интерьера.

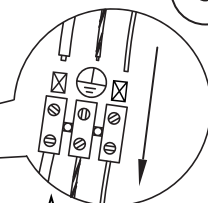


1

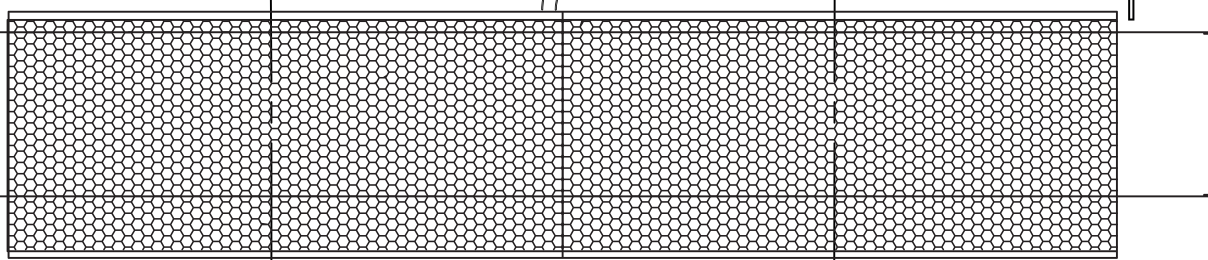


2

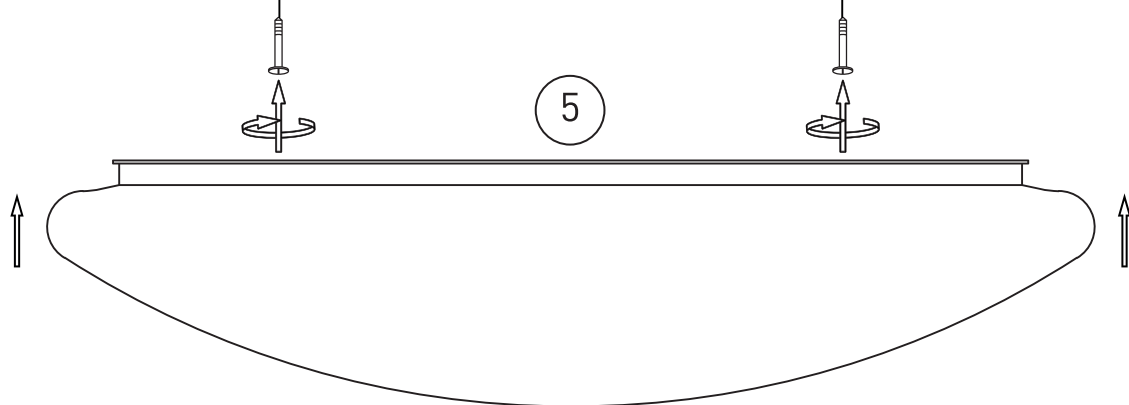
3



4



5



6





## Инструкция по эксплуатации светодиодного светильника 90287/1

### Технические характеристики указаны на упаковке

Срок службы 6 лет

Класс энергоэффективности: A

### Комплектация

- Светильник
- Инструкция по эксплуатации
- Инструкция по сборке

### Требования безопасности

Прежде чем произвести монтаж (демонтаж) светильника, устранить неисправность или выполнить другие работы по уходу за светильником, следует отключить светильник от электрической сети. Запрещается использовать светильник в сырых и/или запыленных помещениях, в помещениях с повышенной температурой и влажностью, а также в помещениях с химически агрессивной воздушной средой. Запрещается монтаж светильников на любых легкоплавких, легковоспламеняющихся и токопроводящих поверхностях. Запрещается эксплуатация светильников с отсутствующими элементами конструкции, механическими повреждениями изоляции проводки и неисправными контактными зажимами. При обнаружении неисправностей необходимо в оперативном порядке произвести обесточивание светильника. Самостоятельно не производить никаких вмешательств. В данной ситуации необходимо обратиться к специалисту, имеющему необходимые допуски и разрешения.

### Руководство по подключению

Монтаж (демонтаж) светильника, устранение неисправности, должны выполняться специалистом, имеющим необходимые допуски и разрешения.

Распакуйте светильник и убедитесь в отсутствии в нем повреждений.

Установку светильника и подключение к электросети произведите согласно инструкции по сборке.

Управление светильником производится через приложение Minimir Home.

### Настройка приложения Minimir Home для работы с устройством

Приложение доступно для смартфонов на базе iOS и Android. Актуальные ссылки для скачивания приложения доступны на сайте <http://home.minimir.ru>. Разработчик оставляет за собой право производить доработку приложения и изменять процесс сопряжения с устройствами с целью улучшения продукта. Актуальная документация публикуется на сайте производителя.

1. Подключите Ваш смартфон к сети Wi-Fi.
2. Установите бесплатное приложение Minimir Home.
3. Авторизуйтесь в приложении Minimir Home.
4. Включите Bluetooth.
5. Включите умную люстру.
6. Переведите умную люстру в режим сопряжения: произведите от 5 до 10 выключений и включений стационарным выключателем подключенного в цепь с интервалом в 1 секунду.  
Если люстра оснащена пультом управления, включите её и нажмите кнопку SETUP от 3 до 10 сек. Светильник начнет подавать звуковые / световые сигналы с интервалом в 1 секунду, устройство успешно переведено в режим сопряжения.
7. Добавьте Ваше умное устройство в приложении Minimir Home, для этого нажмите «+» в правом верхнем углу.
8. Нажмите кнопку «Вперед», процесс сопряжения будет завершен автоматически. Для первого подключения может потребоваться введение логина и пароля от сети Wi-Fi.
9. Ваше умное устройство добавлено в приложении Minimir Home и готово к работе.



### В приложении Minimir Home на странице интерфейса устройства пользователь может:

- просматривать текущее состояние и статус устройства;
- получить доступ к журналу / архиву состояния устройства;
- включать / выключать уведомления о событиях.

### Через меню дополнительных настроек устройства пользователь может настроить / изменить следующие параметры:

- название устройства;
- просмотреть основную информацию об устройстве;
- оповещения о потере сигнала Wi-Fi («Оффлайн – уведомление»);
- проверить доступность сети Wi-Fi и наличие обновлений;
- удалить привязку устройства к текущей учетной записи и вернуться к заводским настройкам.

В разделе «Сценарии» пользователь имеет возможность настроить автоматическое выполнение различных сценариев работы других умных устройств при наступлении событий-триггеров, запускать групповые сценарии с несколькими устройствами.

### В меню настроек учетной записи «Профиль» доступны следующие функции:

- настройка профиля учетной записи;
- настройка доступа для членов семьи и гостей;
- управление группами устройств и помещениями;
- доступ к центру оповещений со списком полученных уведомлений;
- FAQ – наиболее часто задаваемые вопросы.

### Транспортировка и хранение

Транспортировка должна осуществляться в упаковке, в условиях, исключающих механические повреждения и прямое попадание на изделие пыли, грязи и влаги. Допускается транспортировка изделия в любом положении, любым транспортом. Транспортировка авиационным транспортом должна осуществляться в герметизированном отсеке. При транспортировке должна быть обеспечена температура -25° ... +50°С при относительной влажности воздуха до 80%. Изделие должно храниться в транспортной упаковке в отапливаемом, вентилируемом помещении, защищенном от атмосферных осадков. В помещении должна обеспечиваться температура -10° ... +40°С при относительной влажности воздуха до 80%.

### Техническое обслуживание

Перед началом выполнения работ, если светильник был включен, его следует выключить и дать время, чтобы светильник остыл. Принять меры по предотвращению включения светильника при выполнении работ по обслуживанию. Для очистки поверхности светильника от загрязнений, следует использовать мягкую, сухую ткань.

Категорически запрещается применение различных растворителей, агрессивных моющих средств, воды и водных растворов, во избежание разрушения лакокрасочного покрытия и попадания, последних на электрические элементы светильника.

### Гарантия

Гарантийный срок эксплуатации составляет 60 месяцев со дня продажи светильника через розничную сеть при условии соблюдения покупателем правил установки, эксплуатации, транспортировки и хранения, указанных в настоящей инструкции.

В случае выхода светильника из строя до истечения гарантийного срока покупатель вправе обратиться к продавцу, к импортеру, к изготовителю светильника. Контактная информация импортёра и изготовителя указана ниже. Для подтверждения даты продажи покупатель может предъявлять настоящую инструкцию, имеющую отметку продавца о дате продажи. Нарушение покупателем правил установки, и/или эксплуатации, и/или транспортировки, и/или хранения светильника, указанных в настоящей инструкции по эксплуатации, а также наличие на светильнике механических повреждений, повлекших выход светильника из строя либо возникновение недостатков светильника, в отношении которых покупатель предъявляет требования, лишает покупателя прав на гарантию.

### Гарантия на светодиодный светильник не распространяется в следующих случаях:

- светильник имеет видимые физические повреждения корпуса;
- светильник использовался с нарушениями условий эксплуатации;
- светильник использовался в электросистемах промышленных предприятий, складов, офисов и т.д., где условия эксплуатации в значительной степени отличаются от бытовых условий (повышенный или пониженный температурный режим, высокая влажность, запыленность и нестабильное сетевое напряжение);
- при внесении изменений в конструкцию светильника и применении электронных компонентов, не предусмотренных заводом-изготовителем.

### Утилизация

Отходы электротехнической продукции, такие как: драйверы, контроллеры и прочие устройства, содержащие в своей конструкции различные компоненты по типу конденсаторов, резисторов и т.д., не следует утилизировать с бытовыми отходами. Утилизация должна производиться в специально отведенных местах.



## Гарантийный талон (заполняется продавцом)

Артикул:	Печать:
Название и адрес продавца:	
Дата продажи:	Подпись продавца:

Светильник общего назначения.

Соответствует требованиям (в зависимости от артикула) ТР ТС 004/2011 и/или ТР ТС 020/2011 и/или ТР ЕАЭС 037/2016.

Месяц и год изготовления указан на товаре и/или упаковке.

Импортер/Поставщик: ООО «Роял Аурэль», 117418, г. Москва, ул. Зюзинская, дом 6, корп. 2, этаж 3, пом. XVI, ком. 30.

Претензии по качеству принимаются: тел. +7 495-228-17-33, e-mail: info@royalareel.ru

Завод-изготовитель: «ZHONGSHAN UR LIGHTING CO., LTD», NO5., KANGLONG SAN ROAD, HENGLAN TOWN, ZHONGSHAN CITY, GUANGDONG PROVINCE, CHINA.

“Чжуншань Ур Лайтин Кампэни Лтд”, Китай, провинция Гуандун, город Чжуншань, административный район Хэнлань, 3-я улица Канлун, дом 5.

Произведено в Китае.

