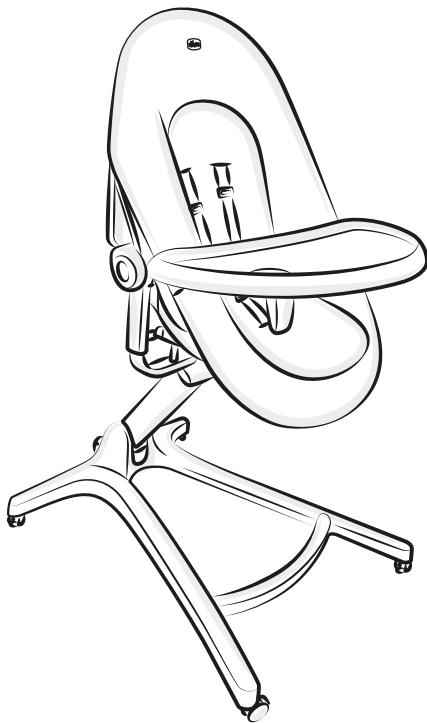
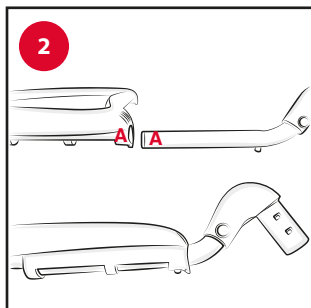
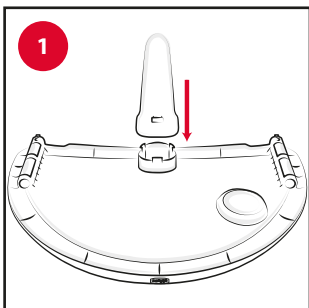
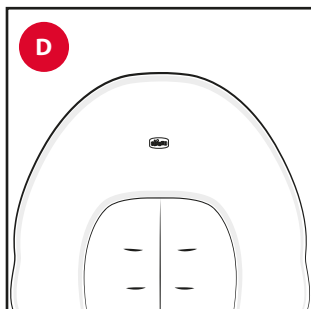
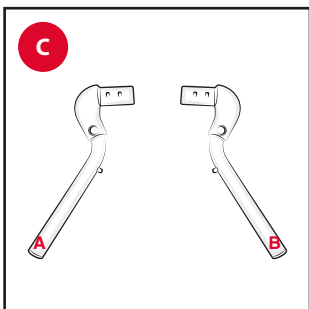
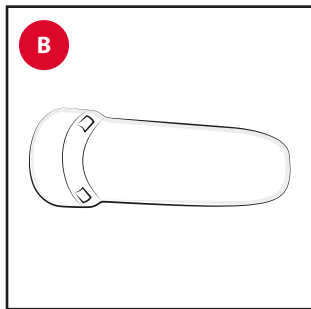
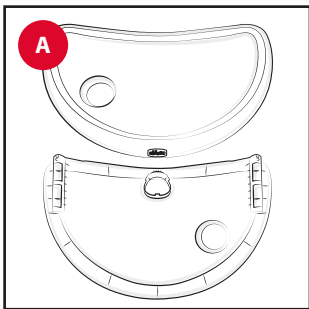
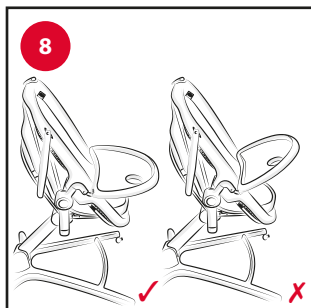
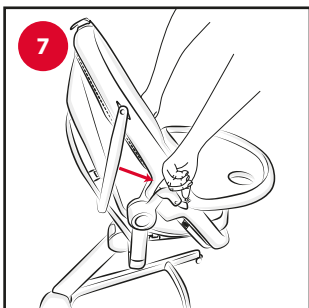
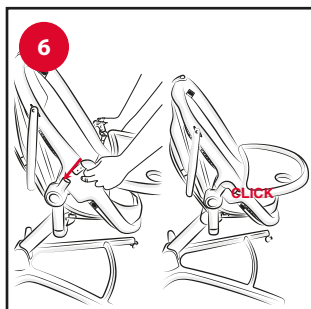
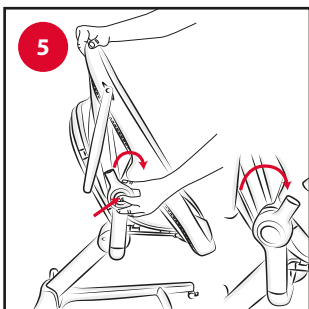
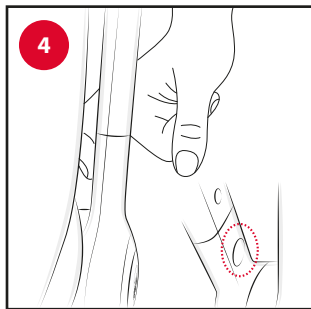
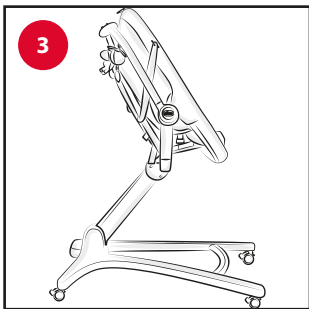


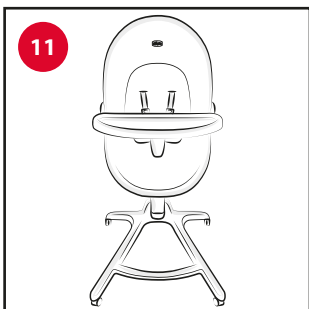
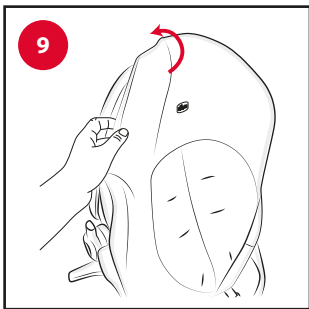
BABY HUG – KIT











IT ISTRUZIONI D'USO

AVVISO IMPORTANTE ATTENZIONE! CONSERVARLO PER OGNI RIFERIMENTO FUTURO.

ATTENZIONE: PRIMA DELL'USO RIMUOVERE ED ELIMINARE EVENTUALI SACCHETTI DI PLASTICA E TUTTI GLI ELEMENTI FACENTI PARTE DELLA CONFEZIONE DEL PRODOTTO O COMUNQUE TENERLI LONTANI DALLA PORTATA DEI BAMBINI.

Componenti

- A - Vassoio
- B - Spartigambe rigido
- C - Braccetti (a-b)
- D - Cover igienica

MONTAGGIO VASSOIO

1. Montare lo spartigambe rigido "B" sul vassoio "A" come mostrato in Figura 1
2. Inserire il braccetto "a" nel corrispondente foro passante "a" presente sul vassoio fino ad udire il "click" di avvenuto ingaggio, ripetere le stesse operazioni per il braccetto "b" (Fig. 2).
3. Per il montaggio del vassoio sul Baby Hug, prima di tutto, posizionare la seduta nella modalità seggiolone (Fig. 3).
4. Rimuovere dalla seduta la barra gioco (Fig. 4).
5. Posizionare gli snodi verso la parte anteriore del seggiolone, premendo il pulsante sullo snodo come indicato in Figura 5.
6. Ora è possibile installare il vassoio nelle apposite sedi fino ad udire il click

di avvenuto ingaggio come indicato in Figura 6.

7. Per la rimozione del vassoio occorre premere i due pulsanti posizionati all'interno degli snodi (Fig. 7).

ATTENZIONE: Il vassoio deve essere utilizzato esclusivamente in posizione orizzontale e non inclinata (Fig. 8).

ATTENZIONE: Dopo la rimozione del vassoio occorre far ruotare gli snodi verso la parte posteriore del seggiolone e installare la barra gioco.

ATTENZIONE: Quando non in uso tenere il vassoio lontano dalla portata dei bambini.

CONSIGLI PER LA PULIZIA E LA MANUTENZIONE

Le operazioni di pulizia e manutenzione devono essere effettuate da un adulto. Pulire le parti in plastica con un panno umido. Asciugare le parti in metallo, dopo un eventuale contatto con acqua, al fine di evitare il formarsi di ruggine.

COVER IGIENICA

9. Calzare la cover igienica "D" sul bordo superiore dello schienale di Baby Hug (Fig. 9).
10. Inserire le cinghie degli spallacci e dello sparti gambe nelle apposite asole presenti sulla superficie della cover igienica (Fig. 10).

11. Come ultima operazione, assicurarsi che l'elastico perimetrale della cover sia aderente alla struttura della seduta (Fig. 11).

LAVAGGIO E MANUTENZIONE

E' possibile lavare la cover igienica a mano in acqua fredda.



GARANZIA

Il prodotto è garantito contro ogni difetto di conformità in normali condizioni di utilizzo secondo quanto previsto dalle istruzioni d'uso. La garanzia non sarà applicata, dunque, in caso di danni derivanti da un uso improprio, usura o eventi accidentali. Per la durata della garanzia sui difetti di conformità si rinvia alle specifiche previsioni delle normative nazionali applicabili nel Paese d'acquisto.

EN INSTRUCTIONS FOR USE

IMPORTANT WARNING WARNING! RETAIN FOR FUTURE REFERENCE.

WARNING: BEFORE USE, REMOVE AND DISPOSE OF ALL PLASTIC BAGS AND PACKAGING MATERIALS AND KEEP THEM OUT OF REACH OF CHILDREN.

Components

- A - Tray
- B - Rigid crotch strap
- C - Arms (a-b)
- D - Cover

TRAY ASSEMBLY

1. Put together rigid crotch strap B and tray A, as shown in figure 1.
2. Insert arm A in the corresponding through hole A found on the tray until you hear an engagement click. Repeat this operation for arm B (Fig. 2).
3. To mount the tray on the Baby Hug, first put the seat into the highchair position (Fig. 3).
4. Remove the toybar from the seat (Fig. 4).
5. Turn the joints towards the front of the highchair, pressing the button on the joint, as shown in figure 5.
6. Install the tray in the designated housings until you hear an engagement click, as shown in figure 6.
7. To remove the tray, press the two buttons located on the inside of the joints (Fig. 7).

WARNING: The tray must be used in

the horizontal position only when Baby Hug is in reclined position (Fig. 8).

WARNING: After removing the tray, ensure that the joints are turned to the back of the highchair, then install the toybar.

WARNING: When not in use, keep the tray out of reach of children.

TIPS FOR CLEANING AND MAINTENANCE

Cleaning and maintenance operations must be performed exclusively by an adult.

Wipe the plastic parts clean with a soft damp cloth. To prevent the formation of rust, always dry metal parts if they have come into contact with water.

COVER

9. Fit cover D on the upper edge of the Baby Hug backrest (Fig. 9).
10. Insert the shoulder straps and the crotch strap in the designated holes found on the cover (Fig. 10).
11. Finally, ensure that the elastic on the outside perimeter of the cover adheres to the seat structure (Fig. 11).

MAINTENANCE AND WASHING

Wash the cover by hand in cold water.





WARRANTY

The product is guaranteed against any conformity defect in normal conditions of use as stated in the instructions. Therefore, the warranty does not apply in the case of damage caused by improper use, wear or accidental events. For the duration of the warranty on conformity defects, please refer to the specific provisions of national laws applicable in the country of purchase.



FR NOTICE D'UTILISATION

AVERTISSEMENT IMPORTANT AVERTISSEMENT ! À CONSERVER POUR TOUTE RÉFÉRENCE ULTÉRIEURE.

AVERTISSEMENT : AVANT L'EMPLOI, ENLEVER ET ÉLIMINER TOUS LES SACS EN PLASTIQUE ET ÉLÉMENTS QUI FONT PARTIE DE L'EMBALLAGE DU PRODUIT ET LES TENIR HORS DE PORTÉE DES ENFANTS.

Composants

- A - Plateau
- B - Entrejambe rigide
- C - Bras (a-b)
- D - Housse hygiénique

MONTAGE PLATEAU

1. Monter l'entrejambe rigide « B » sur le plateau « A » comme indiqué dans la Figure 1
2. Insérer le bras « a » dans l'emplacement correspondant « a » présent sur le plateau jusqu'au clic, répéter les mêmes opérations pour le bras « b » (Fig. 2).
3. Pour le montage du plateau sur le Baby Hug, positionner d'abord l'assise en modalité chaise haute (Fig. 3).
4. Retirer la barre de jeux de l'assise (Fig. 4).
5. Positionner les croisements vers la partie avant de la chaise haute en appuyant sur le bouton sur le croisement comme indiqué dans la Figure 5.
6. Il est maintenant possible d'installer le plateau dans les emplacements prévus à cet effet jusqu'au clic comme

indiqué dans la Figure 6.

7. Pour retirer le plateau, il est nécessaire d'appuyer sur les deux boutons positionnés à l'intérieur des croisements (Fig. 7).

AVERTISSEMENT : Le plateau doit exclusivement être utilisé en position horizontale et non pas inclinée (Fig. 8).

AVERTISSEMENT : Après le retrait du plateau, il est nécessaire de faire tourner les croisements vers la partie arrière de la chaise haute et installer la barre de jeux.

AVERTISSEMENT : Quand il n'est pas utilisé, tenir le plateau hors de la portée des enfants.

CONSEILS DE NETTOYAGE ET D'ENTRETIEN

Les opérations de nettoyage et d'entretien doivent être effectuées par un adulte.

Nettoyer les parties en plastique avec un chiffon humide. Essuyer les parties en métal si elles sont mouillées, pour empêcher toute formation de rouille.

HOUSSE HYGIÉNIQUE

9. Enfiler la housse hygiénique « D » sur le bord supérieur du dossier du Baby Hug (Fig. 9).
10. Insérer les sangles des couvre-harnais et de l'entrejambe dans les

boutonnères prévues à cet effet présentes sur la surface de la housse hygiénique (Fig. 10).

11. Enfin, s'assurer que l'élastique périmétrique de la housse adhère à la structure de l'assise (Fig. 11).

LAVAGE ET ENTRETIEN

Il est possible de laver la housse hygiénique à la main et à l'eau froide.



GARANTIE

Le produit est garanti contre tout défaut de conformité dans des conditions normales d'utilisation selon les indications figurant sur la notice d'utilisation. La garantie ne sera donc pas appliquée en cas de dommages dérivant d'un usage inapproprié, de l'usure ou d'événements accidentels. Pour la durée de la garantie sur les défauts de conformité, nous renvoyons aux prévisions spécifiques des normes nationales applicables dans le pays d'achat.



DE GEBRAUCHSANLEITUNG

WARNUNG WARNUNG! BEWAHREN SIE DIESE GEBRAUCHSANLEITUNG FÜR SPÄTERE RÜCKFRAGEN AUF.

WARNUNG: VOR DEM GEBRAUCH EVENTUELLE POLYBEUTEL UND ALLE ELEMENTE, DIE TEIL DER PRODUKTVERPACKUNG SIND, ABNEHMEN UND ENTSORGEN SOWIE VON KINDERN FERNHALTEN.

Bestandteile

- A - Tischplatte
- B - Fester Mittelsteg
- C - Arme (a-b)
- D - Hygieneabdeckung

MONTAGE TISCHPLATTE

1. Den festen Mittelsteg "B" wie in Abbildung 1 gezeigt an der Tischplatte "A" montieren
2. Den Arm "a" in die entsprechende durchgehende Öffnung "a" an der Tischplatte einfügen, bis er mit einem "Klick" einrastet, für den Arm "b" genauso vorgehen (Abb. 2).
3. Für die Montage der Tischplatte am Baby Hug muss zunächst der Sitz im Modus Kinderhochstuhl positioniert werden (Abb. 3).
4. Den Spielbügel vom Sitz abnehmen (Abb. 4).
5. Die Gelenke zur Vorderseite des Hochstuhls ausrichten, indem man die Taste auf dem Gelenk wie in Ab-

bildung 5 gezeigt drückt.

6. Jetzt kann die Tischplatte in den entsprechenden Aufnahmen montiert werden, bis sie mit einem Klick einrastet, wie in Abbildung 6 gezeigt.
7. Zum Abnehmen der Tischplatte müssen die zwei Tasten im Inneren der Gelenke gedrückt werden (Abb. 7).

WARNUNG: Die Tischplatte darf ausschließlich in waagerechter und nicht in geneigter Stellung verwendet werden (Abb. 8).

WARNUNG: Nach dem Abnehmen der Tischplatte müssen die Gelenke zur Rückseite des Hochstuhls gedreht und der Spielbügel montiert werden.

WARNUNG: Wenn die Tischplatte nicht verwendet wird, bewahren Sie sie außerhalb der Reichweite von Kindern auf.

TIPPS FÜR DIE PFLEGE UND WARTUNG

Die Reinigungs- und Wartungsarbeiten müssen von einem Erwachsenen durchgeführt werden.

Reinigen Sie die Kunststoffteile mit einem feuchten Tuch. Die Metallteile nach einem eventuellen Kontakt mit Wasser abtrocknen, um Rostbildung zu vermeiden.



HYGIENEABDECKUNG

9. Die Hygieneabdeckung "D" auf den oberen Rand der Rückenlehne des Baby Hug aufziehen (Abb. 9).
10. Die Riemen der Schultergurte und des Schrittgurts in die speziellen Ösen an der Oberfläche der Hygieneabdeckung einfügen (Abb. 10).
11. Zuletzt sicherstellen, dass das Randgummi der Abdeckung am Gestell des Sitzes anliegt (Abb. 11).

REINIGUNG UND PFLEGE

Die Hygieneabdeckung kann von Hand in kaltem Wasser gewaschen werden.



GARANTIE

Die Garantie gilt bei allen Konformitätsfehlern, die trotz normaler Gebrauchsbedingungen (gemäß den Vorgaben der Gebrauchsanleitung) auftreten. Die Garantie ist verwirkt bei unsachgemäßem Gebrauch, Abnutzung oder bei persönlichen Unglücksfällen. Bezüglich der Garantiedauer für Konformitätsfehler verweisen wir auf die nationalen Rechtsvorschriften des Kauflandes.

ES INSTRUCCIONES DE USO

AVISO IMPORTANTE ¡ADVERTENCIA! CONSÉRVELO PARA FUTURAS CONSULTAS.

ADVERTENCIA: ANTES DEL USO, QUITE Y ELIMINE LAS BOLSAS DE PLÁSTICO Y LOS DEMÁS COMPONENTES QUE FORMEN PARTE DEL EMBALAJE DEL PRODUCTO O, EN CUALQUIER CASO, MANTÉNGALOS FUERA DEL ALCANCE DE LOS NIÑOS.

Componentes

- A - Bandeja
- B - Separapiernas rígido
- C - Brazos (a-b)
- D - Funda higiénica

MONTAJE DE LA BANDEJA

1. Monte el separapiernas rígido "B" en la bandeja "A", como se muestra en la Figura 1
2. Introduzca el brazo "a" en el orificio pasante "a", presente en la bandeja, hasta escuchar el "click" que indica su acoplamiento. Repita las mismas operaciones con el brazo "b" (Fig. 2).
3. Para montar la bandeja en el Baby Hug, antes que nada, coloque el asiento en modalidad trona (Fig. 3).
4. Retire la barra de juegos del asiento (Fig. 4).
5. Coloque las articulaciones hacia la parte delantera de la trona, presionando el botón, como se indica en la Figura 5.
6. Ahora la bandeja puede montar-

se en los respectivos alojamientos, hasta escuchar el click que indica su acoplamiento, como se indica en la Figura 6.

7. Para retirar la bandeja deben presionarse los dos botones ubicados dentro de las articulaciones (Fig. 7).

ADVERTENCIA: La bandeja debe ser utilizada únicamente en posición horizontal y no inclinada (Fig. 8).

ADVERTENCIA: Después de retirar la bandeja deben girarse las articulaciones hacia la parte trasera de la trona y montar la barra de juegos.

ADVERTENCIA: Cuando no se utilice, mantenga la bandeja fuera del alcance de los niños

CONSEJOS PARA LA LIMPIEZA Y EL MANTENIMIENTO

Las operaciones de limpieza y mantenimiento deben ser realizadas por un adulto.

Limpie periódicamente las partes de plástico con un paño húmedo. Seque las partes de metal, después de un posible contacto con agua, para evitar que se oxiden.

FUNDA HIGIÉNICA

9. Ensarte la funda higiénica "D" en el borde superior del respaldo del Baby Hug (Fig. 9).

10. Introduzca las correas de las hombreras y del separapiernas por los respectivos ojales presentes en la superficie del revestimiento higiénico (Fig. 10).
11. Como última operación, asegúrese de que el elástico perimetral de la funda quede adherido a la estructura del asiento (Fig. 11).

LAVADO Y MANTENIMIENTO

La funda higiénica puede lavarse a mano con agua fría.



GARANTÍA

El producto está garantizado contra todo defecto de conformidad en condiciones normales de uso según lo previsto en las instrucciones. Por lo tanto, la garantía no será aplicada en caso de daños ocasionados por uso incorrecto, desgaste o hechos accidentales. Para la duración de la garantía sobre los defectos de conformidad, remítase a las disposiciones específicas de la normativa aplicable en el país en el que fue comprado.

PT INSTRUÇÕES DE USO

AVISO IMPORTANTE AVISO! CONSERVE ESTAS INSTRUÇÕES PARA CONSULTAS FUTURAS.

ATENÇÃO: ANTES DE UTILIZAR, REMOVA E ELIMINE EVENTUAIS SACOS DE PLÁSTICO E TODOS OS ELEMENTOS QUE FAÇAM PARTE DA EMBALAGEM DO PRODUTO OU MANTENHA-OS FORA DO ALCANCE DAS CRIANÇAS.

Componentes

- A - Tampo
- B - Separador de pernas rígido
- C - Braços (a-b)
- D - Capa higiénica

MONTAGEM DO TAMPO

1. Monte o separador de pernas rígido "B" no tampo "A", como mostrado na Figura 1
2. Insira o braço "a" no respetivo orifício de passagem "a" localizado no tampo até ouvir o "clique" de encaixe; repita as mesmas operações para o braço "b" (Fig. 2).
3. Para montar o tampo no Baby Hug, em primeiro lugar, coloque a cadeira na modalidade cadeira de papa (Fig. 3).
4. Remova a barra de brinquedos da cadeira (Fig. 4).
5. Rode as articulações laterais, virando-as para a parte frontal da cadeira da papa, pressionando o botão na articulação, como indicado na Figura 5.
6. Agora, é possível instalar o tampo nos

- respetivos encaixes até ouvir o clique de encaixe, como indicado na Figura 6.
7. Para retirar o tampo, pressione os dois botões localizados dentro das articulações (Fig. 7).

ATENÇÃO: O tampo deve ser utilizado exclusivamente na posição horizontal e não inclinada (Fig. 8).

ATENÇÃO: Depois de retirar o tampo, rode as articulações para a parte de trás da cadeira da papa e instale a barra de brinquedos.

ATENÇÃO: Quando não estiver a ser utilizado, mantenha o tampo fora do alcance das crianças.

CONSELHOS PARA LIMPEZA E MANUTENÇÃO

As operações de limpeza e manutenção devem ser efetuadas por um adulto. Limpe as partes em plástico com um pano húmido. Seque as partes em metal, após um eventual contacto com água, de modo a evitar a formação de ferrugem.

CAPA HIGIÉNICA

9. Coloque a capa higiénica "D" no rebordo superior do encosto do Baby Hug (Fig. 9).
10. Insira as correias dos ombros e do separador de pernas nas respetivas ranhuras localizadas na superfície da

capa higiénica (Fig. 10).

11. Por fim, certifique-se de que o elástico do perímetro da capa está aderente à estrutura da cadeira (Fig. 11).

LAVAGEM E MANUTENÇÃO

A capa higiénica deve ser lavada à mão com, água fria.



GARANTIA

O produto dispõe de garantia contra qualquer defeito de conformidade, verificado em condições normais de uso, de acordo com o disposto nas instruções de uso. A garantia não poderá portanto aplicar-se relativamente a danos no produto provocados por utilização imprópria, desgaste ou acidente. Relativamente ao prazo de garantia sobre defeitos de conformidade, remete-se para as disposições específicas das normas nacionais aplicáveis no país de aquisição.

NL GEBRUIKSAANWIJZING

BELANGRIJKE MEDEDELINGEN WAARSCHUWING! BEWAAR VOOR LATE- RE RAADPLEGING.

WAARSCHUWING: VERWIJDER VOOR HET GEBRUIK EVENTUELE PLASTIC ZAKKEN EN ALLE ANDERE VERPAKKINGSONDERDELEN EN GOOI ZE WEG OF HOUD ZE IN IEDER GEVAL BUITEN HET BEREIK VAN KINDEREN.

Onderdelen

- A - Eetblad
- B - Onbuigzaam tussenbeenstuk
- C - Armen (a-b)
- D - Hygiënische hoes

MONTAGE VAN EETBLAD

1. Monteer het onbuigzame tussenbeenstuk "B" op het eetblad "A" zoals getoond op Figuur 1
2. Steek de arm "a" in de betreffende doorvoeropening "a" op het eetblad tot u de bevestigingsklik hoort, herhaal dezelfde handeling voor de arm "b" (Fig. 2).
3. Voor de montage van het eetblad op Baby Hug moet u eerst de zitting in de stand hoge kinderstoel zetten (Fig. 3).
4. Verwijder de speelboog van de zitting (Fig. 4).
5. Positioneer de koppelingen naar de voorzijde van de hoge kinderstoel, druk daarvoor op de koppeling zoals aangegeven op Figuur 5.
6. Nu kunt u het eetblad installeren in

zijn zittingen tot u de bevestigingsklik hoort zoals aangegeven op Figuur 6.

7. Om het eetblad te verwijderen drukt u op de twee drukknoppen in de koppelingen (Fig. 7).

WAARSCHUWING: Het eetblad mag alleen gebruikt worden in de horizontale stand en niet in de schuine stand (Fig. 8).

WAARSCHUWING: Na de verwijdering van het eetblad dient u de koppelingen naar de achterzijde van de hoge kinderstoel te draaien en de speelboog te installeren.

WAARSCHUWING: Als het eetblad niet wordt gebruikt, dient het buiten het bereik van kinderen te worden gehouden.

TIPS VOOR HET REINIGEN EN HET ONDERHOUD

Reinigings- en onderhoudswerkzaamheden mogen alleen door een volwassene worden verricht.

Reinig de kunststoffen delen met een vochtige doek. Na eventuele aanraking met water moeten de metalen delen afgedroogd worden om roestvorming te voorkomen.

HYGIËNISCHE HOES

9. Trek de hygiënische hoes "D" over de bovenste rand van de rugleuning van

Baby Hug (Fig. 9).

10. Steek de riemen van de schouderriemen en van het tussenbeenstuk door de openingen in het oppervlak van de hygiënische hoes (Fig. 10).
11. Tot slot controleert u of het elastiek rondom de hoes goed op de zitting aanpast (Fig. 11).

WASSEN EN ONDERHOUD

De hygiënische hoes kan met de hand in koud water gewassen worden.



GARANTIE

Het artikel valt onder garantie tegen elke non-conformiteit binnen de normale gebruiksomstandigheden zoals voorzien in de gebruiksaanwijzingen. De garantie is dus niet geldig in geval van schade veroorzaakt door oneigenlijk gebruik, slijtage of toevallige gebeurtenissen. Voor de duur van de garantie inzake non-conformiteit verwijzen we naar de specifieke richtlijnen van de nationale normen die van toepassing zijn in het land van aankoop.

POKYNY K POUŽITÍ

DŮLEŽITÉ UPOZORNĚNÍ UCHOVEJTE JEJ PRO BUDOUCÍ POUŽITÍ.

UPOZORNĚNÍ: PŘED POUŽITÍM ODSTRÁŇTE A ZLIKVIDUJTE PŘÍPADNĚ PLASTOVÉ SÁČKY A VŠECHNY ČÁSTI OBALU TOHOTO VÝROBKU NEBO JE ALESPŇ UCHOVEJTE MIMO DOSAH DĚTÍ.

SOUČÁSTI

- A - Pultík
- B - Pevná zarážka mezi nohama
- C - Loketní opěrky (a - b)
- D - Hygienický potah

MONTÁŽ PULTÍKU

1. Nasadte pevnou zarážku mezi nohama „B“ na pultík „A“ podle obrázku 1.
2. Nasadte loketní opěrku „a“ do příslušného průchozího otvoru „a“ v pultíku a tiskněte, dokud neuslyšíte cvaknutí značící, že došlo k zajištění; operaci zopakujte pro loketní opěrku „b“ (obr. 2).
3. Pro montáž pultíku Baby Hug nejprve nastavte sedátko do polohy dětské židličky (obr. 3).
4. Ze sedátka sejměte hrací hrazdu (obr. 4).
5. Kloubové spoje nastavte směrem k přední části židličky stiskem tlačítka na kloubu tak, jak je znázorněno na obrázku 5.
6. Nyní lze osadit pultík do příslušných uložení dle obrázku 6; cvaknutí značí,

že došlo k jeho zajištění.

7. Pro sejmutí pultíku je třeba stisknout obě tlačítka, nacházející se uvnitř kloubových spojů (obr. 7).

UPOZORNĚNÍ: Pultík musí být použit výhradně ve vodorovné, nikoli nakloněné poloze (obr. 8).

UPOZORNĚNÍ: Po odstranění pultíku je třeba natočit kloubové spoje směrem k zadní části židličky a nasadit hrací hrazdu.

UPOZORNĚNÍ: Pokud pultík nepoužíváte, odstraňte jej z dosahu dětí.

DOPORUČENÉ ČIŠTĚNÍ A ÚDRŽBA

Čištění a údržba musí být prováděna výhradně dospělou osobou. Plastové části čistěte vlhkým hadříkem. Pokud se kovové části dostanou do styku s vodou, osušte je, abyste zabránili jejich zrezivění.

HYGIENICKÝ POTAH

9. Nasadte hygienický potah „D“ na horní okraj opěrky zad Baby Hug (obr. 9).
10. Protáhněte pásy ramenních popruhů a pásu mezi nohama příslušnými otvory v povrchu hygienického potahu (obr. 10).
11. Nakonec se ujistěte, že obvodová guma potahu dobře drží na konstrukci sedátka (obr. 11).

ČIŠTĚNÍ A ÚDRŽBA

Hygienický potah lze čistit ručně studenou vodou.



ZÁRUKA

Výrobek je krytý zárukou, jedná-li se o jakoukoli vadu týkající se shodnosti výrobku při běžných podmínkách použití, v souladu s návodem k použití. Záruka se nevztahuje na škody vzniklé v důsledku nesprávného použití, opotřebení nebo nahodilých událostí. Dobu trvání záruky na vady týkající se shody výrobku upravují konkrétní předpisy uplatňované v zemi, kde byl výrobek zakoupen.

PL INSTRUKCJA UŻYTKOWANIA

WAŻNA INFORMACJA OSTRZEŻENIE! ZACHOWAĆ W CELU POWOŁANIA SIĘ W PRZYSZŁOŚCI.

UWAGA: W CELU UNIKNIĘCIA NIEBEZPIECZEŃSTWA UDUSZENIA USUŃ POKRYCIE Z TWORZYWA SZTUCZNEGO PRZED UŻYCIEM WYROBU. POKRYCIE TO NALEŻY ZNISZCZYĆ LUB TRZYMAĆ POZA ZASIĘGIEM NIEMOWLĄT I DZIECI.

Elementy składowe

- A - Taca
- B - Szywny pas kroczyzny
- C - Uchwyty (a-b)
- D - Nakładka higieniczna

MONTAŻ TACY

1. Zamontować szywny pas kroczyzny "B" na tacy "A", tak jak pokazano na Rysunku 1.
2. Wsunąć uchwyt, "a" we właściwy otwór przelotowy "a" w tacy, aż będzie słychać charakterystyczny dźwięk blokady. To samo powtórzyć z uchwytem "b" (Rys. 2).
3. Aby zamontować tacę na Baby Hug, najpierw ustawić siedzisko w konfiguracji krzeselka do karmienia (Rys. 3).
4. Zdjąć z siedziska pałąk z zabawkami (Rys. 4).
5. Ustawić przeguby tak, aby były skierowane do przodu krzeselka do karmienia. W tym celu nacisnąć przycisk na przegubie, tak jak pokazano na Rysunku 5.

6. Teraz można założyć tacę w odpowiednie gniazda, aż będzie słychać charakterystyczny dźwięk blokady, tak jak pokazano na Rysunku 6.

7. Aby zdjąć tacę, trzeba nacisnąć oba przyciski wewnątrz przegubów (Rys. 7).

OSTRZEŻENIE: Tacę należy używać wyłącznie w ustawieniu poziomym, a nie nachylonym (Rys. 8).

OSTRZEŻENIE: Po zdjęciu tacy trzeba obrócić przeguby do tyłu krzeselka do karmienia i założyć pałąk z zabawkami.

OSTRZEŻENIE: Nieużywaną tacę przechowywać poza zasięgiem dzieci.

ZALECENIA DOTYCZĄCE CZYSZCZENIA I KONSERWACJI

Czyszczenie i konserwacja produktu muszą być powierzone osobie dorosłej. Plastikowe części czyścić wilgotną szmatką. Po ewentualnym zetknięciu z wodą, wysuszyć metalowe części, aby zapobiec powstawaniu rdzy.

NAKLADKA HIGIENICZNA

9. Nasunąć nakładkę higieniczną "D" na górną krawędź oparcia Baby Hug (Rys. 9).
10. Przełożyć paski nakładek naramiennych i pasa kroczyzny przez odpowiednie otwory w nakładce higienicznej (Rys. 10).
11. Na koniec upewnić się, że guma na

brzegach nakładki przylega do ramy siedziska (Rys. 11).

MYCIE I KONSERWACJA

Nakładkę higieniczną można myć ręcznie w zimnej wodzie.



GWARANCJA

Produkt jest objęty gwarancją w zakresie wszystkich wad, które dotyczą niezgodności z umową w normalnych warunkach użytkowania odpowiadających wymaganiom przewidzianym w instrukcji użytkowania. Gwarancja nie będzie miała natomiast zastosowania w przypadku uszkodzeń powstałych w wyniku niewłaściwego użytkowania, zużycia lub przypadkowych zdarzeń. Czas obowiązywania gwarancji od wad zgodności regulują odpowiednie przepisy prawa kraju, w którym dokonano zakupu.

ΕΛ ΟΔΗΓΙΕΣ ΧΡΗΣΗΣ

ΣΗΜΑΝΤΙΚΗ ΕΙΔΟΠΟΙΗΣΗ ΠΡΟΣΟΧΗ! ΦΥΛΑΞΤΕ ΤΟ ΓΙΑ ΜΕΛΛΟ- ΝΤΙΚΗ ΑΝΑΦΟΡΑ.

**ΠΡΟΣΟΧΗ: ΠΡΙΝ ΤΗΝ ΧΡΗΣΗ ΑΦΑΙ-
ΡΕΣΤΕ ΚΑΙ ΠΕΤΑΞΤΕ ΤΥΧΟΝ ΠΛΑ-
ΣΤΙΚΕΣ ΣΑΚΟΥΛΕΣ ΚΑΙ ΟΛΑ ΤΑ
ΣΤΟΙΧΕΙΑ ΣΥΣΚΕΥΑΣΙΑΣ ΤΟΥ ΠΡΟ-
ΪΟΝΤΟΣ Η ΚΡΑΤΗΣΤΕ ΤΑ ΜΑΚΡΙΑ
ΑΠΟ ΤΑ ΠΑΙΔΙΑ.**

Εξαρτήματα

- A - Δίσκος
- B - Άκαμπτο διαχωριστικό ποδιών
- C - Βραχιόνες (a-b)
- D - Κάλυμμα υγιεινής

ΣΥΝΑΡΜΟΛΟΓΗΣΗ ΔΙΣΚΟΥ

1. Τοποθετήστε το άκαμπτο διαχωρι-
στικό ποδιών "B" στον δίσκο "A" όπως
φαίνεται στην Εικόνα 1
2. Τοποθετήστε τον βραχίονα "a" στην
αντίστοιχη διαμπερή οπή "a" που
υπάρχει στο δίσκο έως ότου ακού-
σετε το "κλικ" που επιβεβαιώνει τη
σύνδεση, επαναλάβετε την ίδια διαδικα-
σία και για τον βραχίονα "b" (Εικ. 2).
3. Για τη συναρμολόγηση του δίσκου
στο Baby Hug, αρχικά τοποθετήστε το
κάθισμα στη λειτουργία καθίσματος
φαγητού (Εικ. 3).
4. Αφαιρέστε από το κάθισμα τη μπάρα
παιχνιδιού (Εικ. 4).
5. Τοποθετήστε τις αρθρώσεις προς τη
μπροστινή πλευρά του καθίσματος
φαγητού, πιέζοντας το πλήκτρο στην
άρθρωση όπως φαίνεται στην Εικόνα 5.

6. Τώρα μπορείτε να τοποθετήσετε τον
δίσκο στις ειδικές έδρες έως ότου
ακούσετε το κλικ που επιβεβαιώνει τη
σύνδεση, όπως φαίνεται στην Εικόνα 6.
7. Για την αφαίρεση του δίσκου πρέπει
να πιέσετε τα δύο πλήκτρα που υπάρ-
χουν στο εσωτερικό των αρθρώσεων
(Εικ. 7).

ΠΡΟΣΟΧΗ: Ο δίσκος πρέπει να χρη-
σιμοποιείται αποκλειστικά και μόνο σε
οριζόντια θέση και όχι κεκλιμένος (Εικ. 8).

ΠΡΟΣΟΧΗ: Μετά την αφαίρεση του
δίσκου πρέπει να περιστρέψετε τις αρ-
θρώσεις προς την πίσω πλευρά του κα-
θίσματος φαγητού και να τοποθετήσετε
τη μπάρα παιχνιδιού.

ΠΡΟΣΟΧΗ: Όταν δεν χρησιμοποιείται
ο δίσκος, φυλάξτε τον μακριά από τα
παιδιά.

ΣΥΜΒΟΥΛΕΣ ΓΙΑ ΤΟΝ ΚΑΘΑΡΙΣΜΟ ΚΑΙ ΤΗ ΣΥΝΤΗΡΗΣΗ

Οι εργασίες καθαρισμού και συντήρη-
σης πρέπει να πραγματοποιούνται από
ενήλικα.

Καθαρίζετε τα πλαστικά τμήματα με ένα
υγρό πανάκι. Στεγνώνετε τα μεταλλικά
τμήματα, μετά από τυχόν επαφή με
νερό, για να αποφύγετε τη δημιουργία
σκουριάς.

ΚΑΛΥΜΜΑ ΥΓΙΕΙΝΗΣ

9. Τοποθετήστε το κάλυμμα υγιεινής "D"

στο άνω άκρο της πλάτης του Baby Hug (Εικ. 9).

10. Τοποθετήστε τους ιμάντες των βατών και του διαχωριστικού ποδιών στις ειδικές σχισμές που υπάρχουν στην επιφάνεια του καλύμματος υγιεινής (Εικ. 10).
11. Ως τελευταία ενέργεια, βεβαιωθείτε ότι το περιμετρικό λάστιχο του καλύμματος εφαρμόζει καλά στο πλαίσιο του καθίσματος (Εικ. 11).

ΠΛΥΣΙΜΟ ΚΑΙ ΣΥΝΤΗΡΗΣΗ

Μπορείτε να πλύνετε το κάλυμμα υγιεινής στο χέρι με κρύο νερό.



ΕΓΓΥΗΣΗ

Το προϊόν παρέχει εγγύηση για κάθε παράλειψη συμμόρφωσης υπό κανονικές συνθήκες χρήσης όπως προβλέπεται από τις οδηγίες χρήσης. Συνεπώς, η εγγύηση δεν θα ισχύει, αν οι ζημιές οφείλονται σε ακατάλληλη χρήση, φθορά ή τυχαία γεγονότα. Για τη διάρκεια της εγγύησης σχετικά με ελαττώματα συμμόρφωσης, σας παραπέμπουμε στις ειδικές προβλέψεις των εθνικών διατάξεων που ισχύουν στη χώρα αγοράς.

TR KULLANIM TALİMATLARI

ÖNEMLİ UYARI

UYARI! AÇIKLAMALARI DİKKATLE OKUYUNUZ, ÖNEMLİDİR, İLERDE BAŞVURMAK İÇİN SAKLAYINIZ.

UYARI: KULLANMADAN ÖNCE, TÜM PLASTİK POŞETLERİ VE AMBALAJ MALZEMELERİNİ ÇIKARIP ATINIZ VE BUNLARI ÇOCUKLARIN ULAŞAMAYACAKLARI YERLERDE SAKLAYINIZ.

Parçalar

- A - Tepsi
- B - Esnemez bacak arası şeridi
- C - Kollar (a-b)
- D - Hijyenik örtü

TEPSİ MONTAJI

1. Esnemez bacak arası şeridi (B) ile tepsiyi (A), şekil 1'de gösterildiği gibi birleştiriniz.
2. Kolu (A), yerleştiğini gösteren tık sesini duyana kadar, tepsi üzerinde bulunan ilgili deliğe (A) geçiriniz. Aynı işlemi diğer kol (B) için de tekrarlayınız (Şek. 2).
3. Tepsiyi, Baby Hug ürünü üzerine monte etmek için, öncelikle koltuğu mama sandalyesi konumuna getiriniz (Şek. 3).
4. Oyuncak barını koltuktan çıkarınız (Şek. 4).
5. Şekil 5'te gösterildiği gibi, birleşim yeri üzerindeki düğmeye basarak, birleşim yerlerini mama sandalyesinin önüne doğru çeviriniz.
6. Şekil 6'da gösterildiği gibi, yerleştiğini

gösteren tık sesini duyana kadar, tepsiyi belirtilen yuvalara takınız.

7. Tepsiyi çıkarmak için, birleşim yerlerinin iç kısmında bulunan iki düğmeye basınız (Şek. 7).

UYARI: Tepsi yalnızca mama sandalyesi yatay konumdayken kullanılmalıdır, mama sandalyesi yatırılmış durumdayken asla kullanılmamalıdır (Şek. 8).

UYARI: Tepsiyi çıkardıktan sonra, birleşim yerlerinin, mama sandalyesinin arkasına doğru çevrilmiş olduğundan emin olunuz, ardından oyuncak barını takınız.

UYARI: Kullanılmadığı zamanlarda, tepsiyi çocukların ulaşamayacağı bir yerde muhafaza ediniz.

TEMİZLİK VE BAKIM ÖNERİLERİ

Temizlik ve bakım işlemleri yalnızca bir yetişkin tarafından yapılmalıdır. Plastik parçaları, yumuşak ve nemli bir bezle siliniz. Suyla temas etmeleri halinde, pas oluşumunu önlemek için metal kısımları daima kurulayınız.

ÖRTÜ

9. Örtüyü (D), Baby Hug sırt desteğinin üst kenarına takınız (Şek. 9).
10. Omuz şeritlerini ve bacak arası şeridini, örtü üzerinde bulunan ilgili delik-

- lerden geçiriniz (Şek. 10).
11. Son olarak, örtünün dış çevresindeki lastikli şeridin koltuk gövdesine bağlı olduğundan emin olunuz (Şek. 11).

BAKIM VE YIKAMA

Örtüyü, soğuk suyla elde yıkayınız.



GARANTİ

Ürün, talimatlarda belirtilen normal kullanım koşullarında, tüm uygunluk kusurlarına karşı garantilidir. Bu nedenle garanti, hatalı kullanım, aşınma veya kazara meydana gelen olaylardan kaynaklanan hasar durumunda geçerli değildir. Uygunluğa ilişkin kusurlara dair garanti- nin süresi için, lütfen satın alınan ülkede geçerli ulusal kanunların özel hükümlerine bakınız.

UK ІНСТРУКЦІЯ З ЕКСПЛУАТАЦІЇ

ВАЖЛИВЕ ЗАУВАЖЕННЯ УВАГА! ЗБЕРЕЖІТЬ ЦЮ ІНСТРУКЦІЮ ДЛЯ ПЕРЕГЛЯДУ У МАЙБУТНЬОМУ.

УВАГА: ПЕРЕД ВИКОРИСТАННЯМ ЗНІМІТЬ Й ВИКИНЬТЕ ВСІ НАЯВНІ ПЛАСТИКОВІ ПАКЕТИ ТА РЕШТУ КОМПОНЕНТІВ УПАКОВКИ ВИРОБУ. В БУДЬ-ЯКОМУ РАЗІ, ЗБЕРІГАЙТЕ ЇХ В НЕДОСТУПНОМУ ДЛЯ ДІТЕЙ МІСЦІ.

Компоненти

- A - Столик
- B - Жорстка перегородка для ніг
- C - Ручки (a-b)
- D - Гігієнічне покриття

МОНТАЖ СТОЛИКА

1. Змонтуйте жорстку перегородку для ніг "B" на столику "A", як показано на малюнку 1
2. Вставте ручку "a" у відповідний прохідний отвір "а" на столику так, щоб почути клацання, що підтверджує фіксацію, повторіть такі самі операції для ручки "b" (мал. 2).
3. Щоб змонтувати столик на стільчику Baby Hug, перш за все встановіть сидіння в положення стільчика (мал. 3).
4. Зніміть з сидіння планку для іграшок (мал. 4).
5. Розверніть шарніри вперед, натискаючи кнопку на шарнірі, як показано на малюнку 5.
6. Тепер можна встановити столик у відповідні гнізда до моменту кла-

цання на підтвердження фіксації, як показано на малюнку 6.

7. Щоб зняти столик, необхідно натиснути дві кнопки, що знаходяться всередині шарнірів (мал. 7).

УВАГА: Столик має використовуватись виключно у горизонтальному, а не в нахиленому положенні (мал. 8).

УВАГА: Після зняття столика необхідно розвернути шарніри назад і встановити планку для іграшок.

УВАГА: Тримайте столик подалі від дітей, коли Ви ним не користуєтесь.

РЕКОМЕНДАЦІЇ З ЧИЩЕННЯ ТА ДОГЛЯДУ

Операції з чищення та догляду мають виконуватись дорослою особою.

Протирайте пластмасові частини зволоженою серветкою. Після контакту з водою витирийте насухо металеві частини, щоб запобігти утворенню іржі.

ГІГІЄНИЧНЕ ПОКРИТТЯ

9. Одягніть гігієнічне покриття "D" на верхній край спинки стільчика Baby Hug (мал. 9).
10. Вставте реміні плечових лямок і перегородки для ніг у відповідні отвори на поверхні гігієнічного покриття (мал. 10).
11. Наостанок впевніться в тому, щоб еластична кромка покриття при-

лягала до каркаса сидіння (мал. 11).

ПРАННЯ ТА ОБСЛУГОВУВАННЯ

Гігієнічне покриття можна прати руками в холодній воді.



ГАРАНТІЯ

Гарантується відсутність дефектів виробу при нормальних умовах використання, передбачених у інструкції з експлуатації. Відтак, гарантія не буде діяти в разі ушкоджень, що з'явилися внаслідок неправильної експлуатації, зношення або випадкових подій. Про строк дії гарантії відповідності можна дізнатись з відповідних положень чинного національного законодавства країни, в якій придбано виріб.

RO INSTRUȚIUNI DE UTILIZARE

ANUNȚ IMPORTANT AVERTISMENT! PĂSTRAȚI PENTRU CON- SULTARE ULTERIOARĂ.

AVERTISMENT! ÎNAINTE DE FOLOSIRE, ÎNLĂTURĂȚI ORICE SAC DIN PLASTIC PRECUM ȘI TOATE ELEMENTELE AMBALAJULUI ȘI NU LE LĂSAȚI LA ÎNDEMÂNA COPILULUI.

Componente

A - Tavă

B - Centură dintre picioare rigidă

C - Brațe (a-b)

D - Husă de protecție

ASAMBLAREA TĂVII

1. Montați centura dintre picioare rigidă „B” pe tava „A” conform imaginii din Figura 1
2. Introduceți brațul „a” prin orificiul de trecere „a” de pe tavă până când auziți că se fixează printr-un „clic”; repetați aceleași operații și în cazul brațului „b” (Fig. 2).
3. Pentru a monta tava pe Baby Hug, mai întâi aduceți scaunul în poziția de scaun de masă (Fig. 3).
4. Îndepărtați bara pentru jucării de pe scaun (Fig. 4).
5. Poziționați articulațiile spre partea din față a scaunului de masă, apăsând butonul pe articulație conform indicațiilor din Figura 5.
6. Acum este posibil să instalați tava în locașurile corespunzătoare, în care se va fixa printr-un clic specific, conform

indicațiilor din Figura 6.

7. Pentru a îndepărta tava, este necesar să apăsați pe cele două butoane din interiorul articulațiilor (Fig. 7).

AVERTISMENT: Tava trebuie să fie utilizată numai în poziție orizontală și neînclinată (Fig. 8).

AVERTISMENT: După îndepărtarea tăvii, este necesar să rotiți articulațiile spre partea posterioară a scaunului de masă și să instalați bara pentru jucării.

AVERTISMENT: Când nu este utilizată, nu lăsați tava la îndemâna copiilor.

SFATURI PENTRU CURĂȚARE ȘI ÎN- ȚREȚINERE

Operațiunile de curățare și întreținere trebuie să fie efectuate numai de către un adult.

Curățați părțile din plastic cu o lavetă umedă. Uscăți părțile din metal după un eventual contact cu apa pentru a evita formarea de rugină.

HUSA DE PROTECȚIE

9. Aplicați husa de protecție „D” pe marginea superioară a spătarului Baby Hug (Fig. 9).
10. Introduceți curelele protecțiilor pentru umeri și ale centurilor dintre picioare în fantele corespunzătoare de pe suprafața husei de protecție (Fig. 10).

11. La final, asigurați-vă că elasticul de pe marginea husei este bine fixat pe structura scaunului (Fig. 11).

SPĂLAREA ȘI ÎNTREȚINEREA

Husa de protecție poate fi spălată manual în apă rece.



GARANȚIE

Produsul este garantat împotriva oricărui defect de conformitate în condiții normale de utilizare conform specificațiilor din instrucțiunile de utilizare. Astfel, garanția nu se va aplica în cazul daunelor provocate de utilizarea necorespunzătoare, uzură sau evenimente accidentale. Pentru durata garanției referitoare la defectele de conformitate, consultați prevederile specifice din legislația națională aplicabilă în țara de achiziție.

ВГ ИНСТРУКЦИИ ЗА УПОТРЕБА

ВАЖНО ПРЕДУПРЕЖДЕНИЕ ВНИМАНИЕ! ЗАПАЗЕТЕ ЗА БЪДЕЩИ СПРАВКИ.

ВНИМАНИЕ: ПРЕДИ УПОТРЕБАТА ОТСТРАНЕТЕ ВСИЧКИ НАЙЛОНОВИ ТОРБИЧКИ И ОПАКОВЪЧНИ МАТЕРИАЛИ ОТ ПРОДУКТА И ГИ СЪХРАНЯВАЙТЕ НА НЕДОСТЪПНО ЗА ДЕЦА МЯСТО.

Компоненти

- A - Табла
- B - Твърд колан между крачетата
- C - Презрамки (a-b)
- D - Калъф

МОНТАЖ НА КОША

1. Сглобете твърдия колан B с табла A, както е показано на Фигура 1
2. Поставете презрамка "a" в съответния отвор "a", наличен на коша, докато чуе "щракване" за настъпило захващане. Повторете същите операции за презрамка "b" (Фиг. 2).
3. За да монтирате таблата върху Baby Hug, първо поставете седалката в позиция висок детски стол (Фиг. 3).
4. Махнете лоста с играчки от седалката (Фиг. 4).
5. Завъртете шарнирните съединение към предната част на детския стол, като натиснете бутона върху шарнирното съединение, както е посочено на Фигура 5.
6. Монтирайте таблата в съответните гнезда, докато чуе щракване за

настъпило захващане, както е посочено на Фигура 6.

7. За да свалите таблата, трябва да натиснете двата бутона, разположени от вътрешната страна на шарнирните съединения (Фиг. 7).

ВНИМАНИЕ: Таблата трябва да се използва единствено, когато столът е в хоризонтална позиция; никога, когато е наклонен (Фиг. 8).

ВНИМАНИЕ: След като свалите таблата, уверете се, че шарнирните съединения за завъртени към гърба на стола, преди да монтирате лоста с играчки.

ВНИМАНИЕ: Когато не се използва, дръжте продукта далеч от деца.

ПРЕПОРЪКИ ЗА ПОЧИСТВАНЕ И ПОДДРЪЖКА

Почистването и поддръжката трябва да се извършват само от възрастни. Почиствайте периодично пластмасовите части с влажна кърпа. Винаги подсушавайте металните части след евентуален контакт с вода, за да предотвратите образуването на ръжда.

КАЛЪФ

9. Поставете калъфа "D" на гърба на облегалката на Baby Hug (Фиг. 9).
10. Поставете ремъците на презрамките и колана между крачетата в

съответните отвори върху калъфа (Фиг. 10).

11. Накрая се уверете, че обиколния ластик на калъфа прилепва към конструкцията на седалката (Фиг. 11).

ПОДДРЪЖКА И ПРАНЕ

Перете калъфа на ръка в студена вода.



ГАРАНЦИЯ

Продуктът има гаранция срещу всяка липса на съответствие при нормални условия на употреба, както е предвидено в инструкциите за употреба. Поради това гаранцията не се прилага в случай на щети, причинени от неправилна употреба, износване или случайни събития. В случай на липси на съответствието по време на срока на гаранцията, моля, обърнете се към специфичните разпоредби на националното законодателство в сила в страната на покупката.

RU ИНСТРУКЦИЯ ПО ЭКСПЛУАТАЦИИ

ВАЖНОЕ ПРЕДУПРЕЖДЕНИЕ ВНИМАНИЕ! СОХРАНЯЙТЕ ДЛЯ ОБРА- ЩЕНИЯ В БУДУЩЕМ.

ВНИМАНИЕ: Перед использованием снимите с изделия все возможные пластиковые пакеты и элементы упаковки и держите их вдали от детей.

Компоненты изделия

- A - Поднос
- B - Жёсткий разделитель для ног
- C - Ручки (a-b)
- D - Чехол

УСТАНОВКА ПОДНОСА

1. Установить жёсткий разделитель между ног "B" на поднос "A", как показано на рисунке 1
2. Вставить ручку "a" в соответствующее сквозное отверстие "a" на подносе, так чтобы послышался характерный щелчок, повторите те же операции для ручки "b" (рис. 2).
3. Для установки подноса на Baby Hug, прежде всего расположите сиденье в положение «стульчик для кормления» (рис. 3).
4. Снимите с сиденья планку с игрушками (рис. 4).
5. Поверните шарниры к передней части стульчика для кормления, нажав кнопку на шарнире, как указано на рисунке 5.
6. Теперь можно установить поднос в специальные гнёзда, при этом

должен прозвучать характерный щелчок, как показано на рисунке 6.

7. Для снятия подноса следует нажать на две кнопки, расположенные внутри шарниров (рис. 7).

ВНИМАНИЕ: Поднос можно использовать исключительно в горизонтальном положении и не под наклоном (рис. 8).

ВНИМАНИЕ: После снятия подноса следует повернуть шарниры к задней части стульчика для кормления и установить планку с игрушками.

ВНИМАНИЕ: - Если Вы не пользуетесь подносом, храните его в недоступном для детей месте.

РЕКОМЕНДАЦИИ ПО ОЧИСТКЕ И УХОДУ

Операции по очистке и уходу должны выполняться взрослым лицом. Пластмассовые части необходимо очищать влажной тканью. Чтобы не образовалась ржавчина, необходимо высушивать металлические части в случае контакта с водой.

ЧЕХОЛ

9. Натяните чехол "D" на верхний край спинки Baby Hug (рис. 9).
10. Проденьте лямки плечевых ремней и разделительного ремня между ног в специальные петли на

поверхности чехла (рис. 10).
11. В завершение убедитесь в том, что эластичная резинка чехла плотно прилегает к конструкции сиденья (рис. 11).

УХОД И СТИРКА

Чехол можно стирать вручную в холодной воде.



ГАРАНТИЯ

Производитель гарантирует отсутствие дефектов соответствия при нормальных условиях использования, согласно указаниям инструкции по эксплуатации. Гарантия не будет действительна в случае ущерба, обусловленного несоответствующим использованием, изнашиванием или непредвиденными обстоятельствами. Гарантийный срок устанавливается государственными стандартами страны приобретения, если таковые имеются.

BR INSTRUÇÕES DE USO

AVISO IMPORTANTE ATENÇÃO! CONSERVE ESTAS INSTRUÇÕES PARA CONSULTAS FUTURAS.

ATENÇÃO! PARA EVITAR O PERIGO DE ASFIXIA MANTER ESTA EMBALAGEM PLÁSTICA FORA DO ALCANCE DAS CRIANÇAS.

Componentes

- A - Bandeja
- B - Entrepernas rígido
- C - Braços (a-b)
- D - Revestimento higiênico

MONTAGEM DA BANDEJA

1. Monte o entrepernas rígido "B" na bandeja "A" como mostrado na Figura 1
2. Enfie o braço "a" no respectivo furo de passagem "a" da bandeja até escutar o "clique" de encaixe correto e repita esta operação com o braço "b" (Fig. 2).
3. Para montar a bandeja no Baby Hug, em primeiro lugar coloque a cadeira na modalidade cadeira de alimentação (Fig. 3).
4. Remova a barra de brinquedos da cadeira (Fig. 4).
5. Vire as articulações para a parte frontal da cadeira de alimentação pressionando o botão da articulação, como indicado na Figura 5.
6. Então, é possível encaixar a bandeja nos alojamentos até escutar o clique de encaixe correto, como indicado na Figura 6.

7. Para remover a bandeja é preciso apertar os dois botões colocados no interior das articulações (Fig. 7).

ATENÇÃO: A bandeja deve ser usada exclusivamente na posição horizontal, e não inclinada (Fig. 8).

ATENÇÃO: Depois de remover a bandeja, gire as articulações para a parte traseira da cadeira de alimentação e encaixe a barra de brinquedos.

ATENÇÃO: Quando não estiver em uso, mantenha a bandeja fora do alcance das crianças.

CONSELHOS PARA LIMPEZA E MANUTENÇÃO

As operações de limpeza e manutenção devem ser efetuadas por um adulto.

Limpe as partes de plástico com um pano úmido. Seque as partes em metal, após um eventual contato com água, para evitar a formação de ferrugem.

REVESTIMENTO HIGIÊNICO

9. Encaixe o revestimento higiênico "D" na borda superior do encosto do Baby Hug (Fig. 9).
10. Passe as correias das tiras dos ombros e do entrepernas através das fendas da superfície do revestimento higiênico (Fig. 10).
11. Enfim, verifique se o elástico perimetral do revestimento está bem preso ao re-

dor da estrutura da cadeira (Fig. 11).

LAVAGEM E MANUTENÇÃO

É possível lavar o revestimento higiênico à mão em água fria.



GARANTIA

O produto tem garantia contra qualquer defeito de conformidade em condições normais de uso, de acordo com o disposto nas instruções de uso. Contudo, a garantia não é aplicada em caso de danos provocados por uso impróprio, desgaste ou acidente. Em relação ao prazo de validade da garantia sobre defeitos de conformidade, remete-se ao que previsto pelas normas nacionais aplicáveis no país de aquisição.

SV BRUKSANVISNING

VIKTIGT VARNING! FÖRVARA FÖR FRAMTIDA BRUK.

VARNING: TA FÖRST AV OCH SLÄNG EVENTUELLA PLASTPÅSAR OCH ALLA ANDRA KOMPONENTER AV FÖRPACKNINGSMATERIALET FÖRE ANVÄNDNING, ELLER FÖRVARA UTOM RÄCKHÅLL FÖR BARN.

Delar:

- A - Bricka
- B - Styv grenbygel
- C - Armar (a-b)
- D - Hygienskydd

MONTERING AV BRICKA

1. Montera den styva grenbygeln "B" på brickan "A" som i Figur 1
2. För in armen "a" i det motsvarande genomgående hålet "a" som finns på brickan tills du hör det låsande klickljudet och gör samma sak med armen "b" (Fig. 2).
3. För att montera brickan på Baby Hug ska man först av allt placera sittdelen i läget barnmatstol (Fig. 3).
4. Ta bort lekbågen från sittdelen (Fig. 4).
5. Vrid ledpunkterna mot barnmatstolens framsida genom att trycka på knappen på ledpunkten som i Figur 5.
6. Därefter kan brickan föras in i de avsedda fästena tills du hör det låsande klickljudet som i Figur 6.
7. För att ta bort brickan ska man trycka på de två knapparna som finns inuti

ledpunkterna (Fig. 7).

VARNING! Brickan får bara användas i horisontellt läge och får inte vara vinklad (Fig. 8).

VARNING! Efter att ha tagit bort brickan ska man vrida ledpunkterna mot barnmatstolens baksida och sätta tillbaka lekbågen.

VARNING! När brickan inte används ska den förvaras utom räckhåll för barn.

RÅD FÖR RENGÖRING OCH SKÖTSEL

Får bara rengöras och skötas av en vuxen person.

Rengör plastdelar med en fuktig trasa. Torka metalldelar som kommit i kontakt med vatten för att undvika rostbildning.

HYGIENSKYDD

9. Trä hygienskyddet "D" över ryggstödet övre kant på Baby Hug (Fig. 9).
10. För in remmarna till axelband och grenskydd i de avsedda hålen som finns på hygienskyddet (Fig. 10).
11. Försäkra dig slutligen om att resårbandet omkring hygienskyddet ligger hårt mot sittdelens struktur (Fig. 11).

TVÄTT OCH SKÖTSEL

Hygienskyddet kan tvättas för hand i kallt vatten.



GARANTI

Produktens garanti gäller för alla fabriktionsfel vid normal användning av produkten enligt vad som förutses i bruksanvisningen. Garantin gäller således inte vid skada som orsakats av felaktig användning, slitage eller olycka. För garantins giltighetsperiod mot fabriktionsfel hänvisas till de särskilda bestämmelserna i nationella lagar som gäller i inköpslandet.

DA BRUGSANVISNINGER

VIGTIG ADVARSEL ADVARSEL! SKAL OPBEVARES TIL SENE- RE BRUG.

ADVARSEL: FJERN OG ELIMINÉR EVENTUELLE PLASTIKPOSER OG ELEMENTERNE, DER UDGØR PRODUKTEMBALLAGEN INDEN BRUG, ELLER SØRG UNDER ALLE OMSTÆNDIGHEDER FOR AT HOLDE DEM UDENFOR BØRNS RÆKKEVIDDE.

Komponenter

- A - Bakkebordplade
- B - Hård skridtrem
- C - Arme (a-b)
- D - Hygiejnisk cover

BAKKEBORDPLADENS MONTERING

1. Montér den hårde skridtrem "B" på bakkebordpladen "A" som vist i Figur 1
2. Sæt armen "a" i den relevante åbning "a" på bakkebordpladen til det bekræftende "klik" lyder og gentag den samme handling med armen "b" (Fig. 2).
3. Ved montering af bakkebordpladen på Baby Hug, skal man først og fremmest anbringe sædet i tilstanden barnestol (Fig. 3).
4. Tag legetøjsholderen af sædet (Fig. 4).
5. Placér drejeleddene i det forreste afsnit af barnestolen, ved at trykke på knappen på drejeleddet, som vist i Figur 5.
6. Det er nu muligt at installere bakkebordpladen i de relevante sæder, som

vist i Figur 6, der skal høres et klik, der bekræfter den korrekte indkobling.

7. Bakkebordpladen afmonteres ved at trykke på de to knapper, der sidder indvendigt på drejeleddene (Fig. 7).

ADVARSEL: Bakkebordpladen må udelukkende anvendes i den vandrette position, aldrig skråtstillet (Fig. 8).

ADVARSEL: Efter demontering af bakkebordpladen, skal drejeleddene drejes bagud på barnestolen og legetøjsholderen installeres.

ADVARSEL: Hold bakkebordpladen udenfor børns rækkevidde, når det ikke er i brug.

GODE RÅD OM RENGØRING OG VEDLIGEHOLDELSE

Rengøring og vedligeholdelse må udelukkende foretages af en voksen.

Rens plastikelementerne med en fugtig klud. Tør metalelementerne, hvis de eventuelt kommer i berøring med vand, for at undgå rustdannelse.

HYGIEJNISK COVER

9. Anbring det hygiejniske cover "D" på den øvre kant af ryglænet på Baby Hug (Fig. 9).
10. Stik skulderselerne og skridtremmen gennem de relevante langhuller på overfladen af det hygiejniske cover (Fig. 10).

11. Søg til slut for, at omkredsens elastik på det hygiejniske cover slutter tæt til sædestrukturen (Fig. 11).

VASK OG VEDLIGEHOLDELSE

Det er muligt at vaske det hygiejniske cover i hånden med koldt vand.



GARANTI

Produktet er garanteret mod enhver fejl i form af manglende overensstemmelse under normale brugsbetingelser, som beskrevet i brugsanvisningerne. Garantien bortfalder i tilfælde af fejl som følge af ukorrekt brug, slid eller hændelige uheld. Hvad angår garantiens varighed, med hensyn til fejl i form af manglende overensstemmelse, henvises der til de specifikke forskrifter i den gældende lov i landet, hvor produktet er købt.

NO BRUKERVEILEDNING

VIKTIG MELDING ADVARSEL! TA VARE PÅ DEN FOR SENE- RE REFERANSE.

ADVARSEL: FØR BRUK MÅ DU FJERNE OG HIVE EVENTUELLE PLASTPOSER OG ALLE EMBALLASJEELEMENTENE SOM ER DEL AV PRODUKTETS KONFEKSJON ELLER DU MÅ SØRGE FOR AT DE OPPBEVARES UTENFØR BARNAS REKKEVIDDE.

Komponenter

- A - Brett
- B - Fast skrittsele
- C - Braketter (a-b)
- D - Hygienisk deksel

MONTERING AV BRETTE

1. Monter den faste skrittsele "B" på brettet "A" slik det er vist i Figur 1
2. Innfør brakett "a" i det gjennomgående hullet "a" på brettet til du hører et "klikk" som bekreftelse på at den er tilkople, gjenta de samme operasjonene for brakett "b" (Fig. 2).
3. For å montere brettet på Baby Hug, må du først av alt plassere setet i barnestol-modalitet (Fig. 3).
4. Fjern lekebøylen fra setet (Fig. 4).
5. Plasser leddene mot den fremre delen av barnestolen, ved å trykke på knappen på leddet slik det indikeres i Figur 5.
6. Det er nå mulig å montere brettet i de egne festene helt til du hører et klikk som bekreftelse på at det er tilkople

slik det indikeres i Figur 6.

7. For å fjerne brettet må du trykke på de to knappene som er plasserte internt i leddene (Fig. 7).

ADVARSEL: Brettet må kun benyttes i horisontal posisjon og aldri skråstilt (Fig. 8).

ADVARSEL: Etter at du har fjernet brettet, må du rotere leddene mot den bakre delen av barnestolen og montere lekebøylen.

ADVARSEL: Når brettet ikke er i bruk må det holdes utenfor barnas rekkevidde.

RÅD FOR RENHOLD OG VEDLIKEHOLD

Renhold og vedlikehold må utføres av en voksen person.

Rengjør av alle delene i plast med en fuktet klut. Tørk delene i metall dersom de kommer kontakt med vann for å unngå rustdannelse.

HYGIENISK DEKSEL

9. Tre det hygieniske dekselet "D" over den øvre kanten til seteryggen til Baby Hug (Fig. 9).

10. Innfør reimene til skulderselene og skrittsele i de egen hullene til stede på overflaten på det hygieniske dekselet (Fig. 10).

11. Til sist må du forsikre deg om at strik-

ken rundt dekselet er festet til setets struktur (Fig. 11).

VASK OG VEDLIKEHOLD

Det er mulig å vaske det hygieniske dekselet for hånd i kaldt vann.



GARANTI

Produktet garanteres mot enhver konformitetsfeil under normale bruksforhold i henhold til det som forutsettes i brukerveiledningene. Garantien vil ikke gjelde dersom skadene skyldes uriktig bruk, slitasje eller ulykkeshendelser. Når det gjelder garantiens varighet ved konformitetsfeil vises det til det som forutsettes i de nasjonale forskriftene i landet hvor produktet kjøpes.

تحذيرهم تحذير! احتفظ بها للرجوع إليها مستقبلاً.

تحذير: قبل الاستعمال، قم بإزالة كافة الأكياس البلاستيكية وخامات التغليف. وأبعدها عن متناول الأطفال.

الأجزاء

- A - صينية
- B - شريط متصالب متين للأرجل
- C - أذرع (a-b)
- D - غطاء صحي

جميع الصينية

1. ضع الشريط المتصالب المتين للأرجل B والصينية A، كما هو مبين بالشكل 1.
2. أدخل الذراع A في الفتحة المعنية A الموجودة على الصينية حتى تسمع صوت الثبات "كليك". كرر العملية مع الذراع B (الشكل 2).
3. لتثبيت الصينية على المنتج Baby Hug، ضع أولاً المقعد في وضعية الكرسي العالي (الشكل 3).
4. أزل قضيب الألعاب من المقعد (الشكل 4).
5. أدر الوصلات اتجاه مقدمة الكرسي العالي، من خلال الضغط على الزر الموجود على الوصلة، كما هو مبين في الشكل 5.
6. قم بتثبيت الصينية في الميئات المخصصة حتى تسمع صوت التثبيت "كليك". كما هو مبين بالشكل 6.

7. لإزالة الصينية، اضغط على الزرين الموجودين داخل الوصلات (الشكل 7).

تحذير: يجب استخدام الصينية فقط بينما الكرسي العالي في الوضعية الأفقية، ويُحظر استخدامه في حالة ميل الكرسي العالي (الشكل 8).

تحذير: بعد إزالة الصينية، تأكد من إدارة الوصلات خلف الكرسي العالي. ثم قم بتثبيت قضيب الألعاب.

تحذير: احتفظ بلوحة الأكل بعيداً عن متناول

الأطفال في حالة عدم استخدامها.

نصائح حول التنظيف والصيانة
ويجب أن يقتصر القيام بعمليات التنظيف والصيانة على الأشخاص البالغين.
قم بتنظيف الأجزاء البلاستيكية باستخدام قطعة قماش ناعمة ومبللة. لتجنب تكوّن الصدأ، عليك بتجفيف القطع المعدنية جيداً في حالة ملامستها للماء.

الكسوة

9. قم بتركيب الغطاء D على الحافة العلوية لمسد ظهر المنتج Baby Hug (الشكل 9).
10. أدخل أشرطة الكتف والشريط المتصالب للأرجل في الفتحات المخصصة الموجودة على الغطاء (الشكل 10).
11. في النهاية، تأكد أن الشريط المرن الموجود على الحيط الداخلي للغطاء ملتصق بهيكل المقعد (الشكل 11).

الصيانة والغسل

قم بغسل الغطاء يدوياً في ماء بارد.



الضمان

هذا المنتج يشتمل على ضمان جودة عند الاستخدام في الظروف الاعتيادية كما هو موضح في تعليمات الاستخدام. لذلك لا يسري الضمان في حالة الأضرار الناتجة عن الاستخدام غير السليم أو التآكل أو الأحداث العارضة. وبالنسبة لحدة الضمان ضد عيوب المطابقة فيرجى الرجوع إلى الأحكام الخاصة الواردة في القوانين المعمول بها محلياً في بلد البيع.

- I** ARTSANA S. P. A.
Via Saldarini Catelli, 1
22070 Grandate – Como – Italia
800-188 898
www.CHICCO.com
- F** ARTSANA FRANCE S.A.S.
17/19 Avenue De La Metallurgie
93210 Saint Denis La Plaine - France
0820 87 00 41 (0.12ETtc/Mn)
www.CHICCO.fr
- D** ARTSANA GERMANY GMBH
Borsigstrasse 1-3
D-63128 Dietzenbach-Deutschland
+49 6074 4950
www.CHICCO.de
- GB** ARTSANA UK Ltd.
2nd Floor
1 Imperial Place
Maxwell Road
Borehamwood
Hertfordshire - WD6 1JN
01623 750870 (office hours)
www.CHICCO.uk.com
- E** ARTSANA SPAIN S.A.U.
C/Industria 10
Pol. Industrial Urtinsa
Apartado De Correos 212 - E
28923 Alcorcon (Madrid)-Spain
902 117 093
www.CHICCO.es
- P** ARTSANA PORTUGAL S.A.
Rua Humberto Madeira, 9
2730-097 Queluz De Baixo Barcarena Portugal
21 434 78 00
800 20 19 77
www.CHICCO.pt
- NL** ARTSANA BELGIUM N.V.
Temseleen 5 B-1853 Strombeek - Bever
Belgium
+32 23008240
www.CHICCO.be
- TR** İthalatçı firma:
Artsana Turkey Bebek ve Sağlık Ürünleri A.Ş.
İçerenköy Mh. Erkut Sk. No:12 Üner Plaza K:12
Ataşehir İSTANBUL
Tel: 0 216 570 30 30
Üretici Firma: Artsana S.p.A.
Via Saldarini Catelli, 1 - 22070 Grandate (CO)-Italy
Tel: (+39) 031 382 111
Yetkili Servis:
Eser Puset Tamir ve Bakım Servisi Tic. Ltd. Şti.
Seyrantepe Mh. İspar İş Merkezi No:107 Kağıthane
İSTANBUL
Tel: 0 212 570 30 78
- PL** ARTSANA POLAND Sp.z.o.o.
Aquarius, Ul. Polczyńska 31 A
01-377 Warszawa
+48 22 290 59 90
www.CHICCO.com

- RUS** ООО "Артсана Рус"
Россия 125009 Москва,
Дегтярный переулок, д.4, стр.1.
тел/факс (+7 495) 662 30 27
www.CHICCO.ru
часы работы: 9.30-18.00
(время московское)
- CH** ARTSANA SUISSE S.A
Stabile la Punta Via Cantonale 2/B
6928 Manno (TI)-Svizzera
+41 (0)91 935 50 80
www.CHICCO.ch
- BR** ARTSANA BRASIL LTDA.
Av. Comendador Aladino Selmi
4630 – Galpões 06 e 07 – Vila San Martin
Campinas – SP
CEP: 13069-096
+55 11 2246-2100
www.CHICCO.com.br
- MX** ARTSANA MEXICO S.A
Dec V. Ruben Dario 1015
Colonia Lomas De Providencia 44647
Guadalajara, Jalisco-Mexico
01800 702 8983
www.CHICCO.com.mx
- AR** ARTSANA ARGENTINA S.A.
Uruguay 4501
Victoria Cp(1644)
San Fernando- Buenos Aires-Argentina
0810-888-2442
www.CHICCO.com.ar
- IN** ARTSANA INDIA PRIVATE LIMITED,
7Th Floor, Tower B, Paras Twin Towers,
Golf Course Road, Sector 54
Gurgaon – 122002 - Haryana, India
(+91)(124)(4964500)
www.CHICCO.in



ARTSANA S.p.A.
Via Saldarini Catelli, 1
22070 Grandate (CO) - Italy
Tel. (+39) 031 382 111
Fax (+39) 031 382 400
www.CHICCO.com



NOTE

A series of horizontal dotted lines for writing notes, spanning the width of the page.





ARTSANA S.p.A. - Via Saldarini Catelli, 1 - 22070 Grandate (CO) - Italy
Tel. (+39) 031 382 111 - Fax (+39) 031 382 400 - www.chicco.com



46 079381 000 000_1814