

Инструкция по технике безопасности/Safety guidelines:

Информацию, изложенную в данной инструкции, необходимо изучить перед монтажом светильника. Монтаж и подключение должны осуществляться только специально обученными лицами, имеющими соответствующий допуск по электробезопасности. В случае, если монтаж и подключение осуществлялись лицами, не имеющими соответствующий допуск, производитель не несет ответственности за сохранность и работоспособность изделия.

Перед началом монтажных работ отсоедините основной кабель от источника питания, снимите предохранитель или поверните переключатель в положение ВЫКЛ.

Перед подключением необходимо убедиться, что технические данные сети соответствуют данным, указанным на упаковке.

Прочность крепления в месте крепления должна соответствовать весу светильника.

В случае повреждения внешнего кабеля или шнура, необходима их замена во избежание опасности получения травмы электрическим током.

Замена лампочек светильника проводится только на обесточенном светильнике.

Дождитесь, когда лампочка остынет.

Используйте лампочки, соответствующие типу и мощности, указанные производителем.

При установке лампочки, отличной от заявленной мощности, производитель не несет ответственности за сохранность изделия.

Береечь от детей.

Не накрывать светильник.

Место использования светильника должно соответствовать заявленной производителем степени пылевлагозащиты (IP).

The information provided in this manual must be studied before installing the lamp.

Installation and connection should be carried out only by specially trained persons, having the appropriate electrical safety clearance. If the installation and connection were carried out persons who do not have the appropriate clearance, the manufacturer is not responsible for the safety and the correct functioning of the product.

Before starting the installation work, disconnect the main cable from the power supply, remove the fuse or turn the switch to the OFF position.

Before connecting, it is necessary to make sure that the technical data of the network corresponds to the data indicated on the package.

The strength of the attachment at the mounting point of the lamp must correspond to the weight of the lamp.

If the external cable or cord is damaged, it is necessary to replace them in order to avoid the risk of electric shock injury.

Replacement of the lamp bulbs is carried out only on a de-energized lamp. Wait until the lamp cools down.

Use light bulbs that correspond to the type and power specified by the manufacturer. When installing a light bulb other than the declared power, the manufacturer is not responsible for the safety of the product.

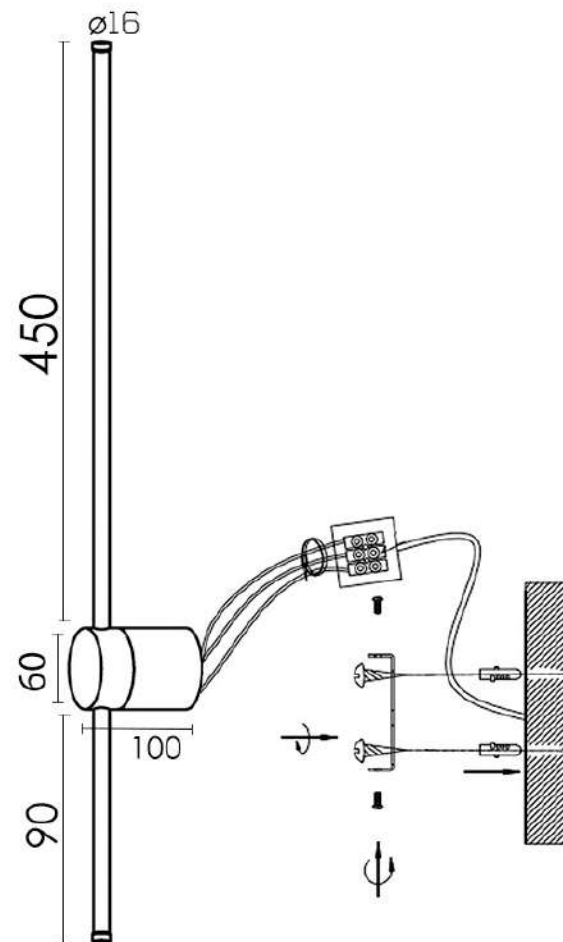
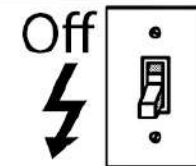
Keep away from children.

Do not cover the lamp.

The place of use of the lamp must correspond to the Ingress Protection Code (IP) declared by the manufacturer.

10158BK/GD/GR

LO
FT
IT



LO
FT
IT