

СТОЛИК «КЕНТУККИ»



*Общество с ограниченной ответственностью
«Фабрика деревянных изделий»*

www.dyatel.by

www.fdi.by

*УНП 791263532, БЕЛАРУСЬ, Могилёв, 212035 Пр-кт Шмидта 106/23-2
+375 44 513 13*

EAC

ИНСТРУКЦИЯ ПО ЭКСПЛУАТАЦИИ И УХОДУ ЗА МЕБЕЛЬЮ

Пожалуйста, внимательно прочитайте эту инструкцию перед сборкой и использованием изделия.

Садовая мебель предназначена для установки на садовых участках, личных подворьях, в парках, бульварах, скверах, на террасах и других местах для отдыха людей на открытом воздухе.

После транспортировки изделия в условиях минусовой температуры протрите его сухой мягкой тканью. Рекомендуемая температура эксплуатации изделия составляет +2...+40 °С, влажность воздуха – 45-70%. При необходимости длительного хранения изделия без эксплуатации поместите его в сухое прохладное помещение.

Проверьте комплектность товара при его распаковке, при необходимости сверьте с инструкцией количество и размеры деталей изделия и фурнитуры (номенклатуру и количество).

Сборку изделия рекомендуется производить квалифицированными специалистами согласно инструкции предприятия-изготовителя. При самостоятельной сборке соблюдайте осторожность во избежание нанесения механических повреждений поверхностям товара. Устанавливайте изделие в собранном виде на твердую и ровную поверхность.

Изделие предназначено для использования в быту, пожалуйста, используйте его только по назначению.

Не превышайте допустимую нагрузку на изделие, указанную на этикетке товара и/или в паспорте изделия. Во избежание поломки изделия не прыгайте в него, на него или на нем, не роняйте на него тяжести, не делайте ничего, что может вывести изделие или его элементы из статичного состояния. Периодически по мере необходимости затягивайте гайки, винты соединений.

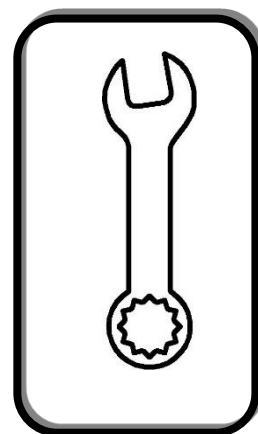
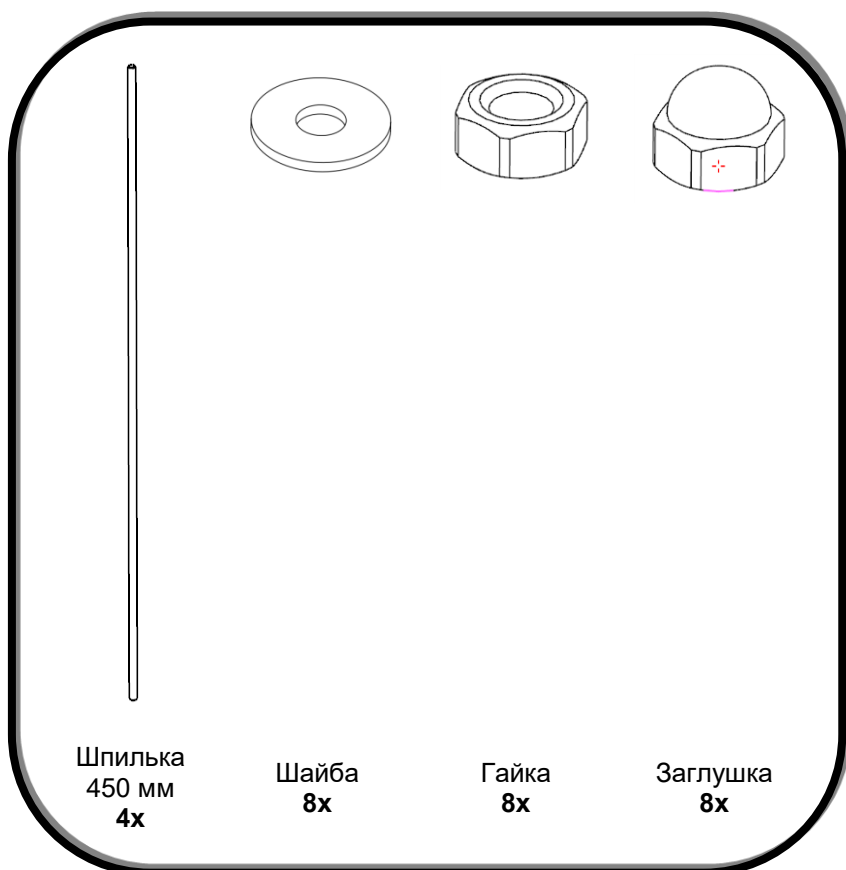
Оберегайте поверхность изделия от попадания щелочей, ацетона и других агрессивных жидкостей и веществ, а также от механических повреждений.

Для чистки изделия используйте специальные средства, предназначенные для ухода за мебелью, либо нейтральные моющие средства.

Для продления срока службы садовой мебели содержите ее в чистоте и не оставляйте на открытом воздухе во время атмосферных осадков.

Ваше изделие покрыто экологическими чистыми лакокрасочными материалами на водной основе, цвет которых имеет свойство выгорать при длительном нахождении под прямыми солнечными лучами. Мы рекомендуем периодически (не чаще, чем 1 раз в 2-3 года в зависимости от условий эксплуатации) покрывать изделие новым слоем морилки либо специально предназначенной для этих целей краски / лака.

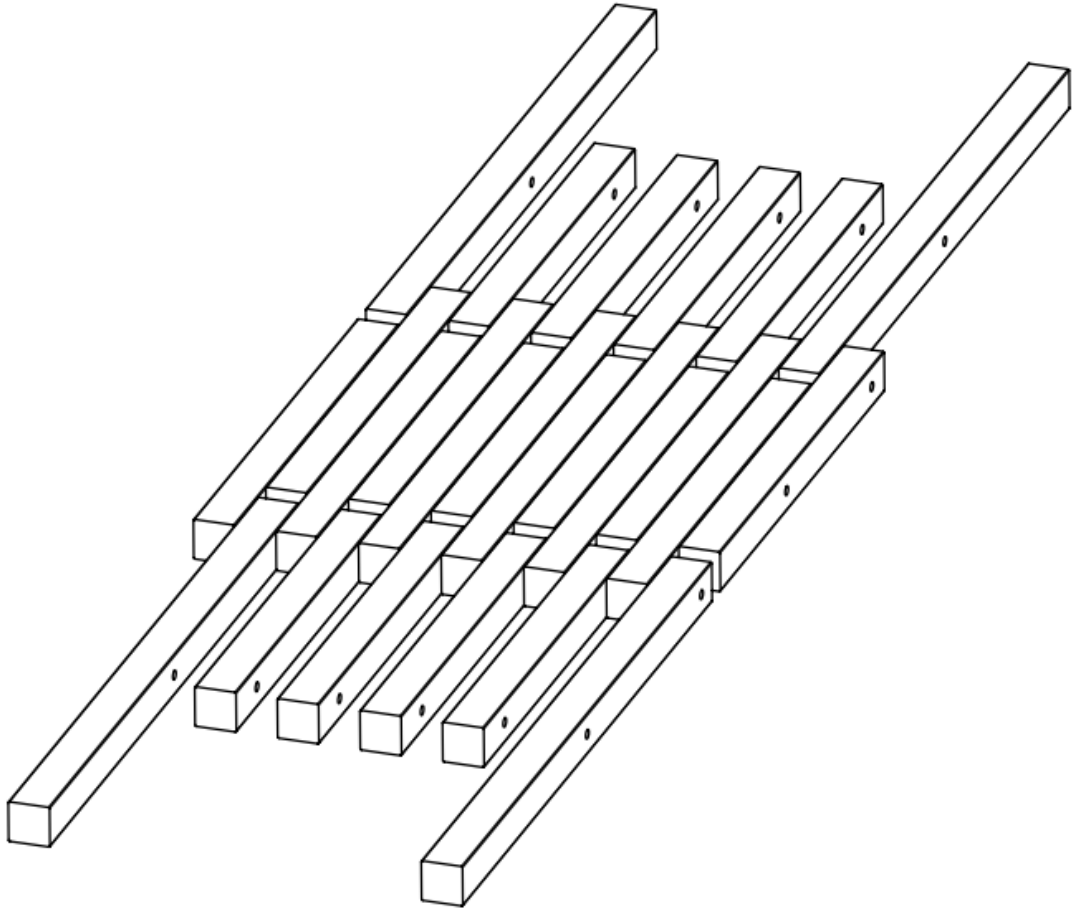
Приятного использования! Спасибо за выбор нашего изделия!



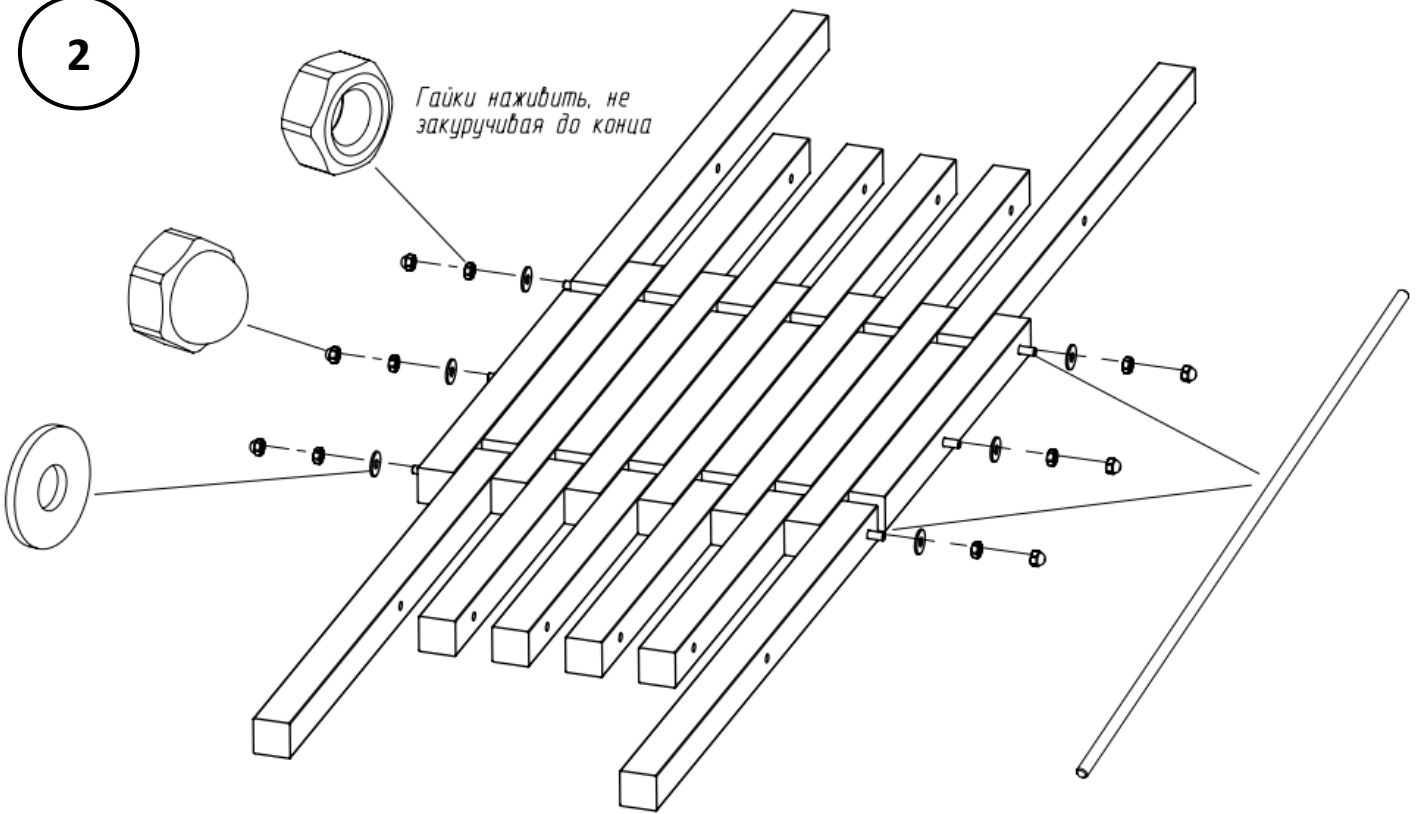
Спецификация

№ п/п	Наименование	Длина, мм	Ширина, мм	Высота, мм	Кол-во, шт
1	Столешница	395	35	35	12
2	Подстолье	350	35	35	8
3	Нога	600	35	35	4
4	Инструкция по сборке	-	-	-	1

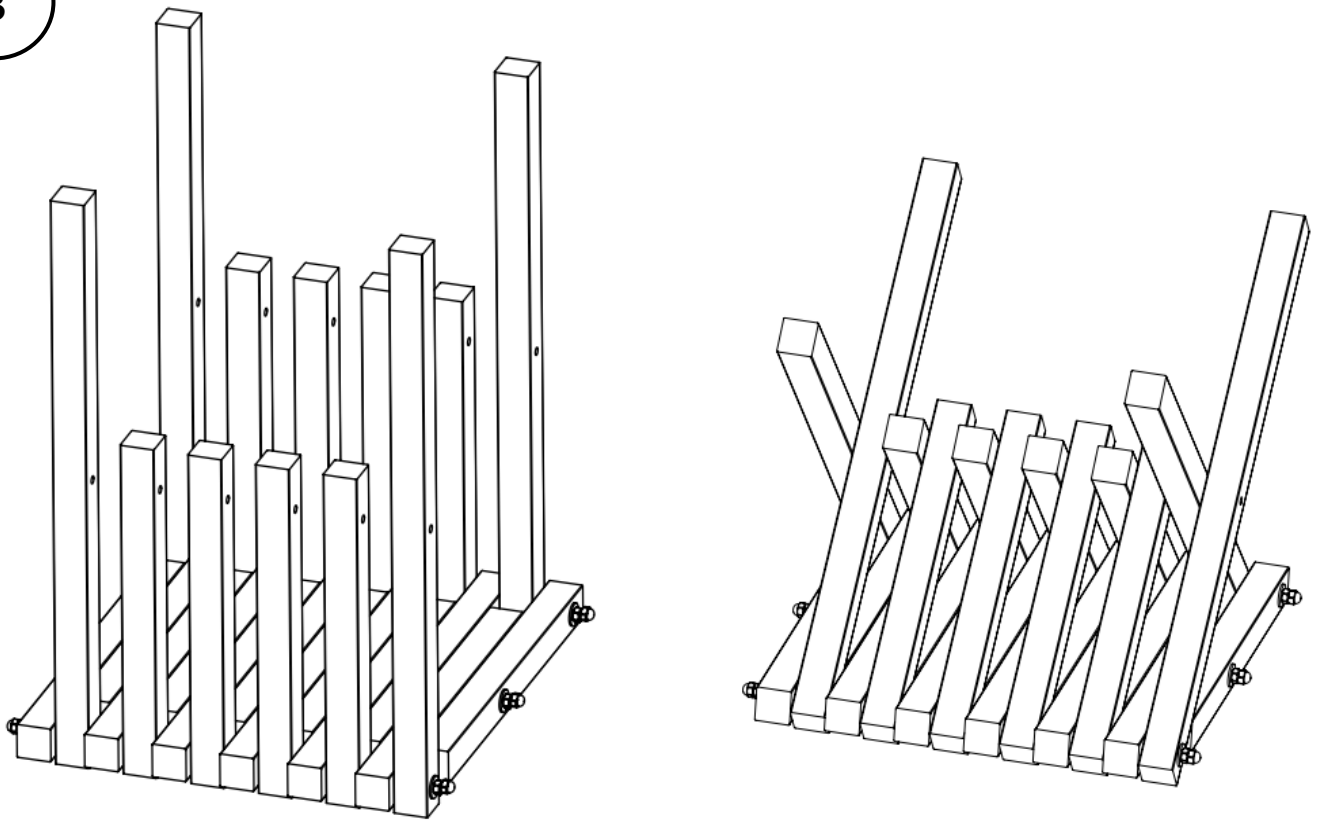
1



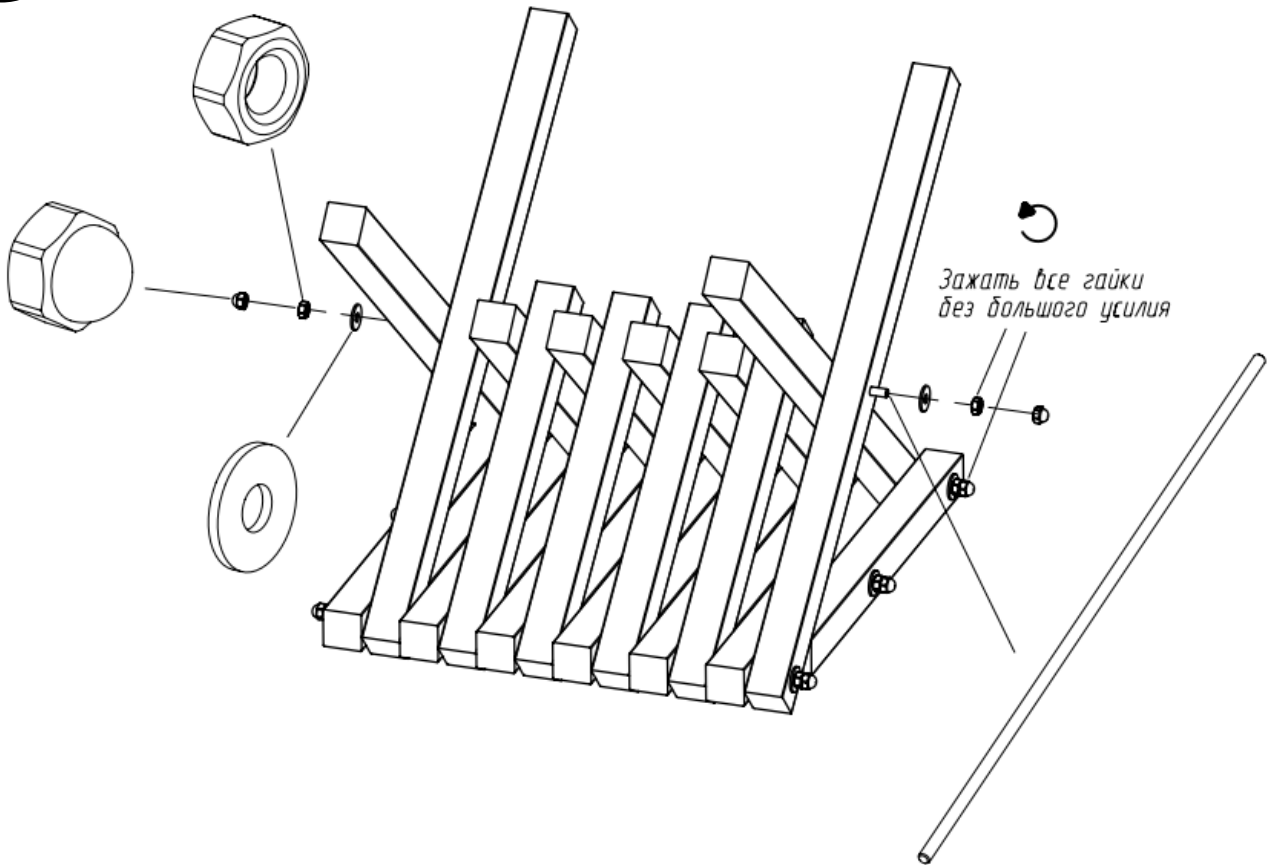
2



3



4



ГАРАНТИЙНЫЕ ОБЯЗАТЕЛЬСТВА

Гарантийный срок: 12 месяцев.

Гарантия действует при условии соблюдения правил эксплуатации и ухода за изделием и при условии использования изделия по его назначению. Гарантия распространяется на дефекты производственного характера.

Производитель не несёт ответственность за дефекты:

- (i) возникшие в результате несоблюдения правил транспортировки изделия;
- (ii) возникшие в результате несоблюдения правил сборки изделия;
- (iii) возникшие в результате внесения потребителем изменений в конструкцию;
- (iv) вызванные воздействием домашних животных, насекомых, действием щелочей, кислот, растворителей и других агрессивных жидкостей, абразивных веществ;
- (v) вызванные стиранием лакокрасочного покрытия в местах частого прикосновения.

Незначительные цветовые отличия или отличия текстуры элементов товара не являются дефектом.

При возникновении вопросов по качеству и/или комплектности товара, пожалуйста, обратитесь непосредственно к вашему продавцу.

Срок эксплуатации: 3 года.

Предприятие-изготовитель оставляет за собой право на изменение конструкции, не влияющие на качество и внешний вид изделий. Возможны незначительные расхождения фактического внешнего вида и конструкции изделия с инструкцией по сборке предприятия-изготовителя.

Максимальная нагрузка: 100 кг.

Изделие соответствует:

ГОСТ 16371-2014 Мебель. Общие технические условия.

ГОСТ 19917-2014 Мебель для сидения и лежания. Общие технические условия.

Декларация о соответствии № ЕАЭС КГ 417/036.Д.0002948

Декларация о соответствии действительна по 04.04.2028г.

Упаковщик: _____

Дата производства: _____