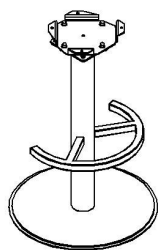
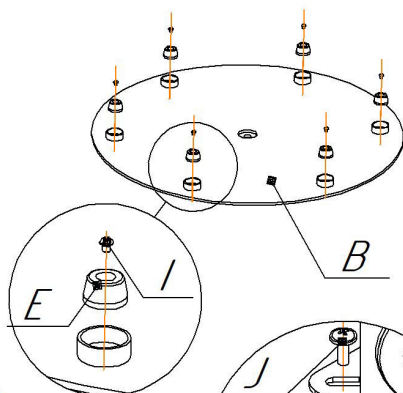


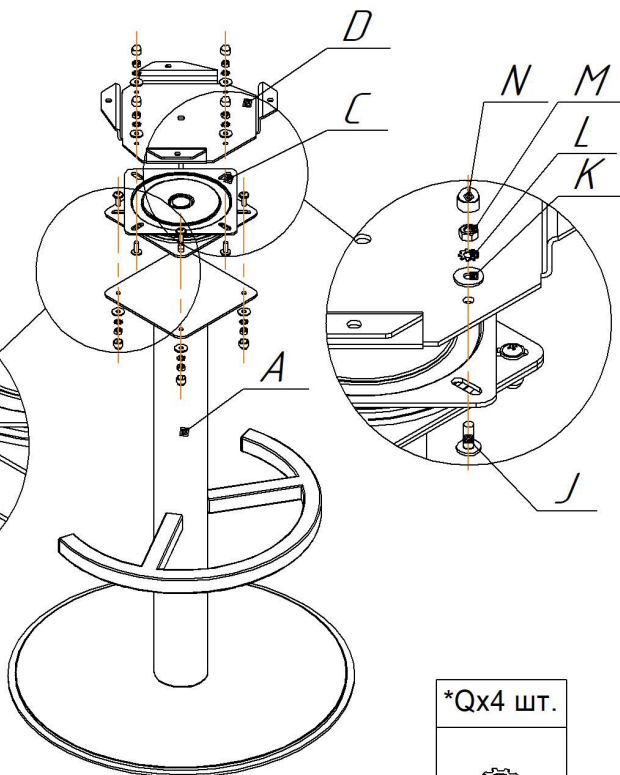
### Общий вид изделия



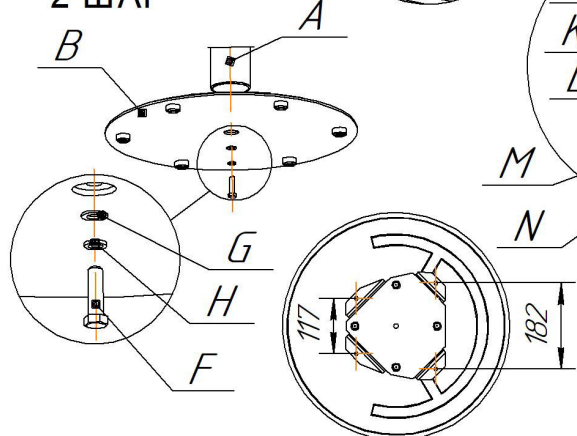
### 1 ШАГ



### 3 ШАГ



### 2 ШАГ



\*Крепеж поз.О, Р, Q и N (4 шт.) использовать для крепления сидения.

\*Qx4 шт.



Ax1 шт.	Bx1 шт.		Cx1 шт.		Dx1 шт.		Ex6 шт.	*Ox4 шт.	*Px4 шт.
			 Площадка возвратно-повор.				 Подпятник	 M6x12	 φ6 (увелич.)
	Fx1 шт.	Gx1 шт.	Hx1 шт.	Ix6 шт.	Jx8 шт.	Kx8 шт.	Lx8 шт.	Mx8 шт.	Nx12 шт.
	 M10x35	 φ10 (увелич.)	 φ10 (гровер.)	 M4x5	 M6x16 (п/ш, окс)	 φ6	 φ6 (зубчат.)	 M6	 Колпачок на M6

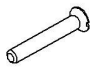
### ВНИМАНИЕ!

- \* Каркасы стульев разрабатывались и тестировались для использования с сидениями ТМ Sheffilton. В случае использования каркасов с другими сидениями, производитель снимает с себя ответственность и гарантийные обязательства;
- \* эксплуатация изделия возможна после установки и затяжки всего крепежа;
- \* периодически (не реже 1 раза в месяц) производить подтяжку всех резьбовых соединений (винты, шурупы, стяжки и т.д.).

Максимальная статическая нагрузка на стул - 100 кг.

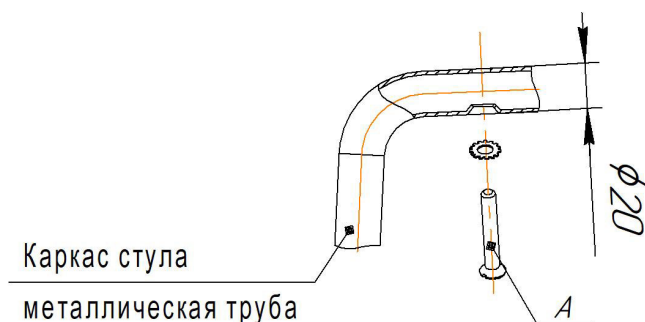
### ИСПОЛНЕНИЕ 1

Общий вид сидения

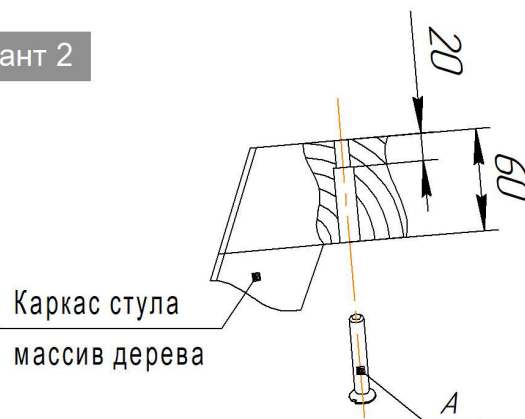
Ах4 шт.	
	Для сборки стула, с толщиной каркаса в месте крепления 20 мм.
M6x30	

При установке сидения на каркас в исполнении 1 использовать винт M6x30.


#### Вариант 1



#### Вариант 2



### ИСПОЛНЕНИЕ 2

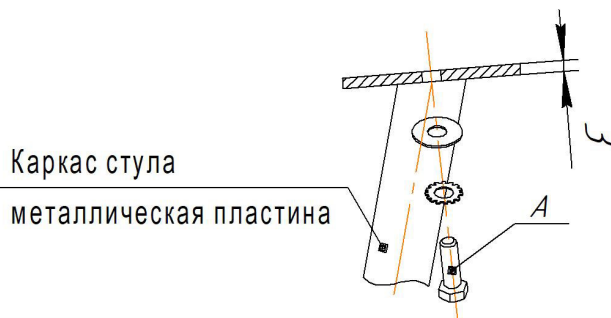
Ах4 шт.	
	Для сборки стула, с толщиной каркаса в месте крепления 3 мм.
M6x16	

При установке сидения на каркас в исполнении 2 использовать болт M6x16.

#### Вариант 1



#### Вариант 2



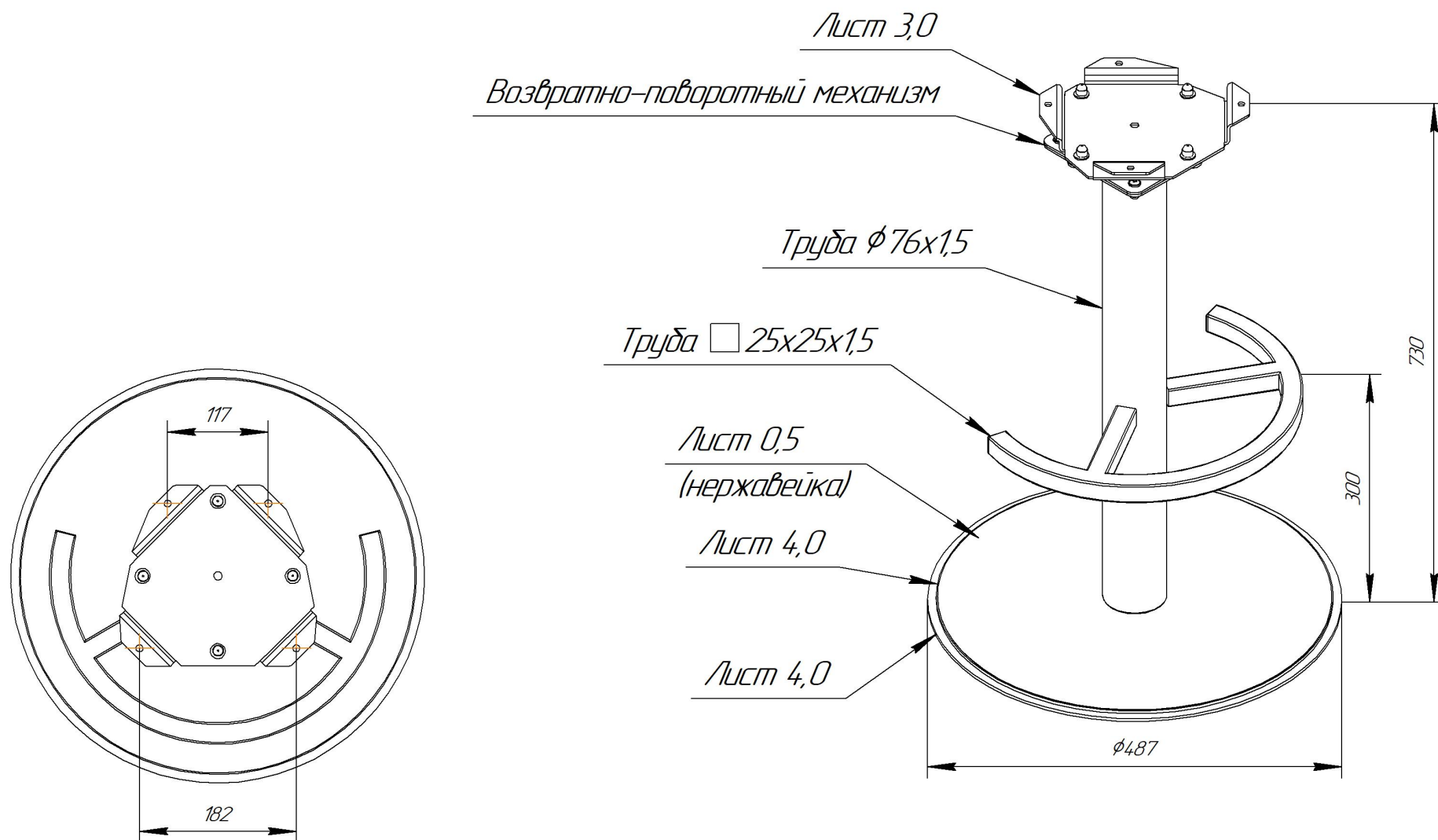
### ВНИМАНИЕ!

- \* каркасы стульев разрабатывались и тестировались для использования с сидениями ТМ Sheffilton. В случае использования каркасов с другими сидениями, производитель снимает с себя ответственность и гарантийные обязательства;
- \* эксплуатация изделия возможна после установки и затяжки всего крепежа;
- \* периодически (не реже 1 раза в месяц) производить подтяжку всех резьбовых соединений (винты, шурупы, стяжки и т.д.).

# Sheffilton

Удобная мебель. Всегда.

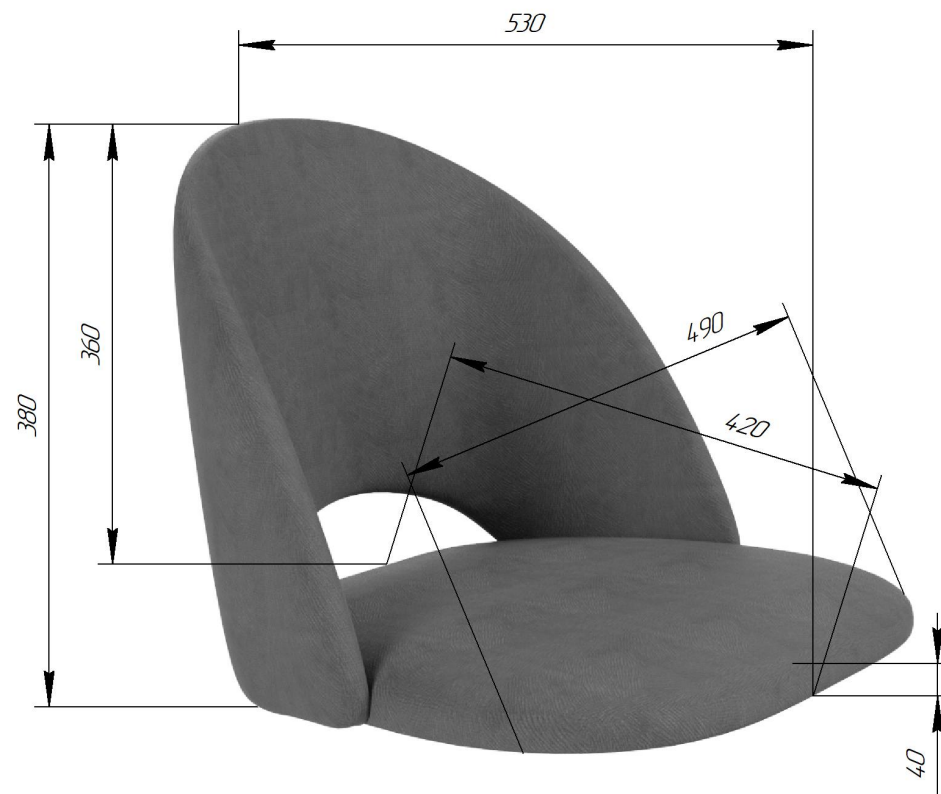
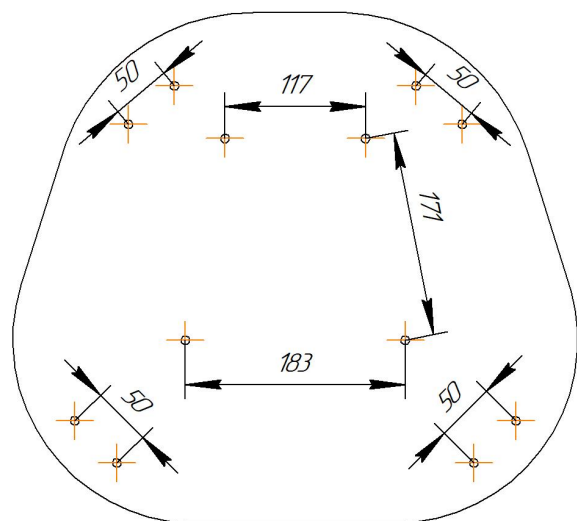
## КАРКАС СТУЛА БАРНОГО SHT-S137



# Sheffilton

Удобная мебель. Всегда.

## СИДЕНИЕ МЯГКОЕ SHT-ST34



**ВНИМАНИЕ!** Данные по размерам носят информационный характер.  
Пожалуйста, уточняйте размеры, если планируете участвовать в тендере!