


ИСПОЛНЕНИЕ 1

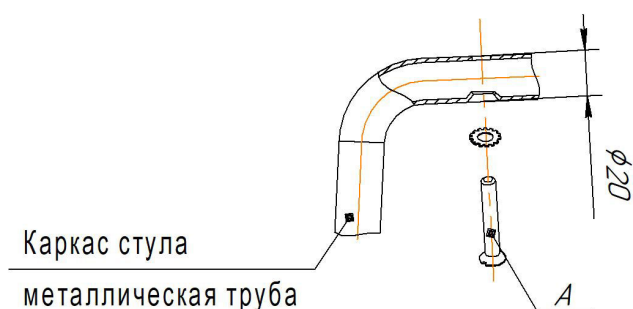
Общий вид сидения

Ах4 шт.	
	Для сборки стула, с толщиной каркаса в месте крепления 20 мм.
M6x30	

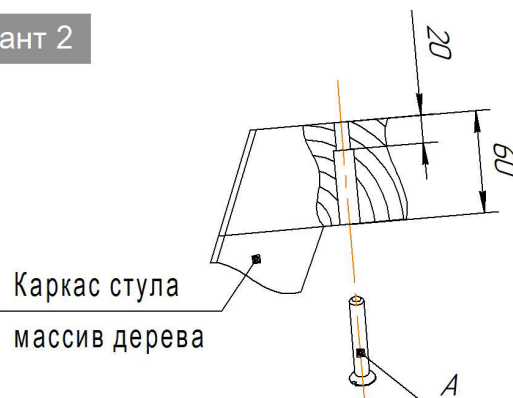
При установке сидения на каркас в исполнении 1 использовать винт M6x30.




Вариант 1



Вариант 2



ИСПОЛНЕНИЕ 2

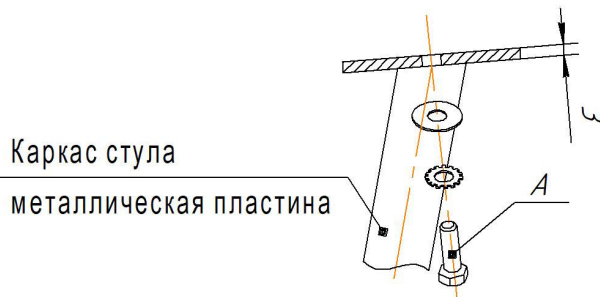
Ах4 шт.	
	Для сборки стула, с толщиной каркаса в месте крепления 3 мм.
M6x16	

При установке сидения на каркас в исполнении 2 использовать болт M6x16.

Вариант 1



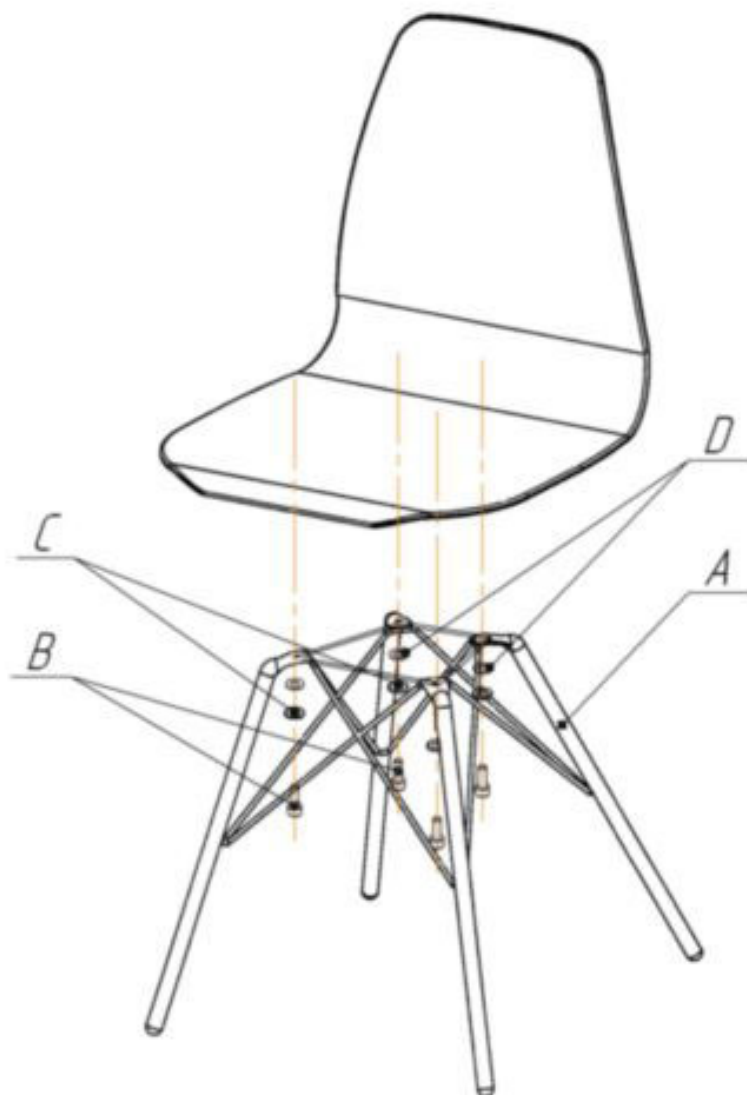
Вариант 2



ВНИМАНИЕ!

- * каркасы стульев разрабатывались и тестировались для использования с сидениями ТМ Sheffilton. В случае использования каркасов с другими сидениями, производитель снимает с себя ответственность и гарантийные обязательства;
- * эксплуатация изделия возможна после установки и затяжки всего крепежа;
- * периодически (не реже 1 раза в месяц) производить подтяжку всех резьбовых соединений (винты, шурупы, стяжки и т.д.).

Общий вид изделия



Ax1 шт.	Bx4 шт.	Cx4 шт.	Dx4 шт.
	M6x12	φ6 (ЗУБЧАТАЯ)	φ6

ВНИМАНИЕ!

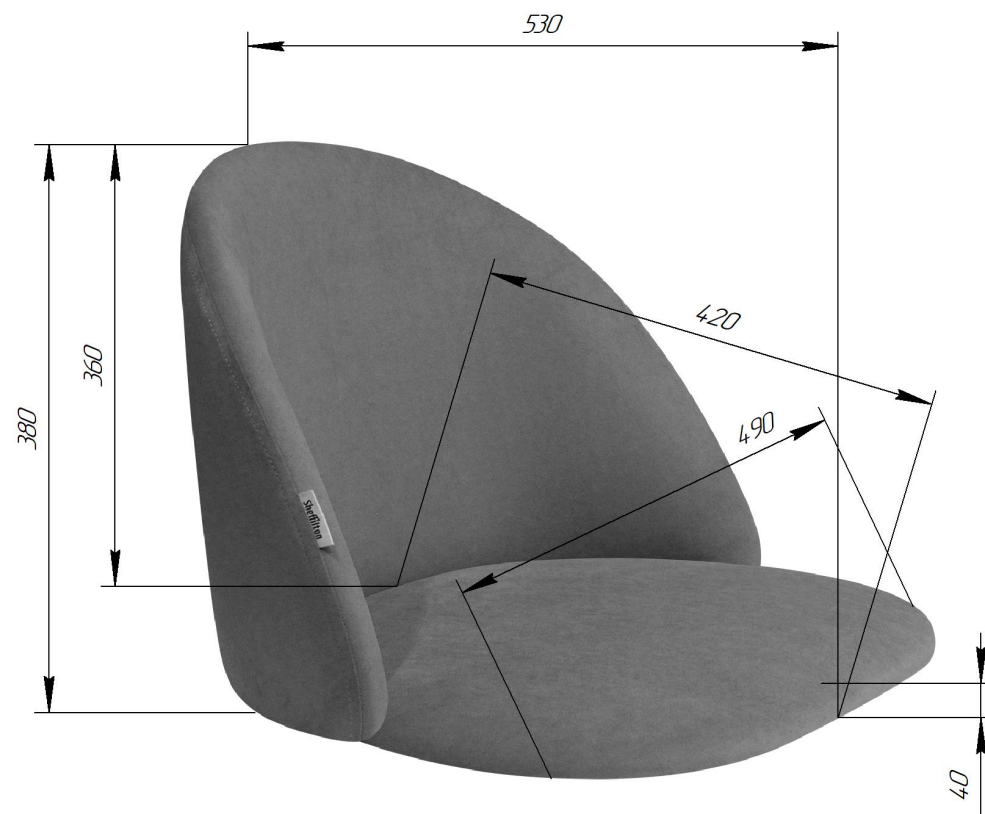
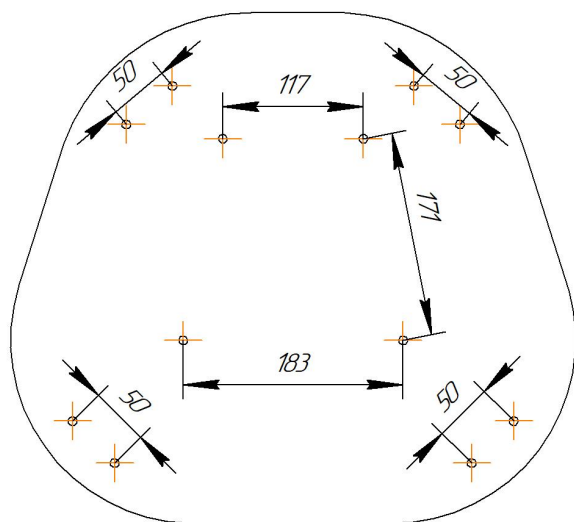
- * эксплуатация изделия возможна после установки и затяжки всего крепежа;
- * периодически (не реже 1 раза в месяц) производить подтяжку всех резьбовых соединений (винты, шурупы, стяжки и т.д.).

Максимальная статическая нагрузка на стул - 260 кг

Sheffilton

Удобная мебель. Всегда.

СИДЕНИЕ МЯГКОЕ SHT-ST35-3



ВНИМАНИЕ! Данные по размерам носят информационный характер.
Пожалуйста, уточняйте размеры, если планируете участвовать в тендере!

Sheffilton

Удобная мебель. Всегда.

КАРКАС СТУЛА SHT-S37

