

Comfort 5000/5 LCD Art. 1759

Premium 6000/6 LCD Inox Art. 1760

**DE Betriebsanleitung**  
Haus- & Gartenautomat

**EN Operator's manual**  
Automatic Home & Garden Pump

**FR Mode d'emploi**  
Automate pour la maison et le jardin

**NL Gebruiksaanwijzing**  
Elektronische hydrofoorpomp

**SV Bruksanvisning**  
Pumpautomat för hem och trädgård

**DA Brugsanvisning**  
Hus- & haveautomat

**FI Käyttöohje**  
Paine- ja puutarhapumppu

**NO Bruksanvisning**  
Hus- og hageautomat

**IT Istruzioni per l'uso**  
Pompa automatica per uso domestico e giardino

**ES Instrucciones de empleo**  
Estación de bombeo para casa y jardín

**PT Manual de instruções**  
Bomba de pressão para casa e jardim

**PL Instrukcja obsługi**  
Hydrofor elektroniczny

**HU Használati utasítás**  
Háztartási- és kerti automata szivattyú

**CS Návod k obsluze**  
Domácí a zahradní automat

**SK Návod na obsluhu**  
Domáci a záhradný automat

**EL Οδηγίες χρήσης**  
Πιεστική αντλία νερού οικιακής χρήσης & κήπου

**RU Инструкция по эксплуатации**  
Автоматический напорный насос

**SL Navodilo za uporabo**  
Hišni in vrtni avtomat

**HR Upute za uporabu**  
Kućni & vrtni automat

**SR/ BS Uputstvo za rad**  
Kućni i baštenski hidropak

**UK Інструкція з експлуатації**  
Автоматична станція побутового й садового водопостачання

**RO Instrucțiuni de utilizare**  
Pompa automată pentru casă & grădină

**TR Kullanma Kılavuzu**  
Ev ve bahçe otomati

**BG Инструкция за експлоатация**  
Автоматична помпа за дома и градината

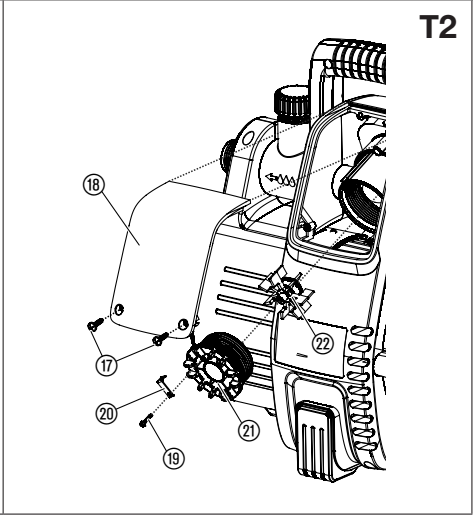
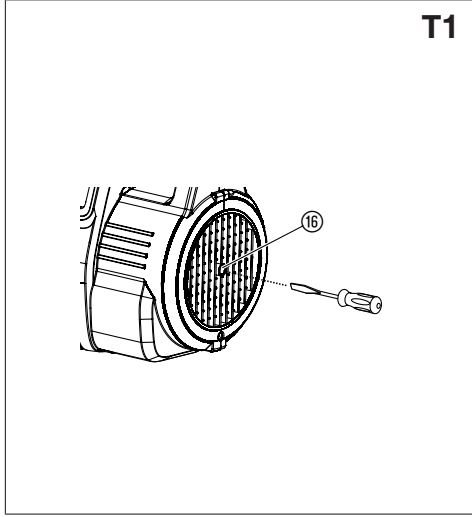
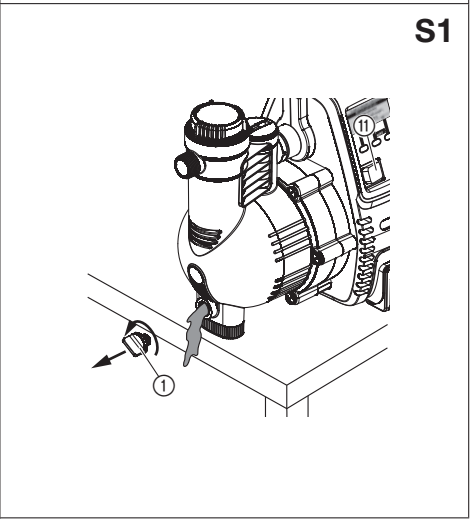
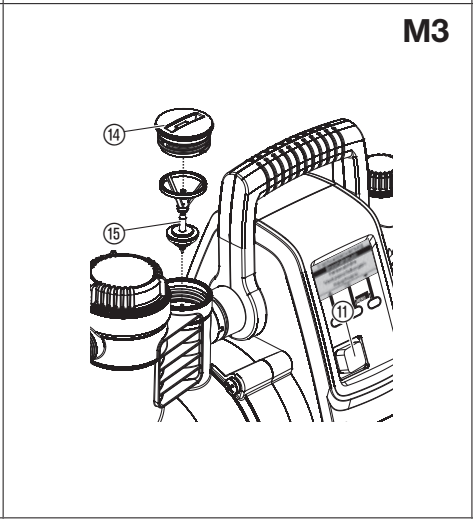
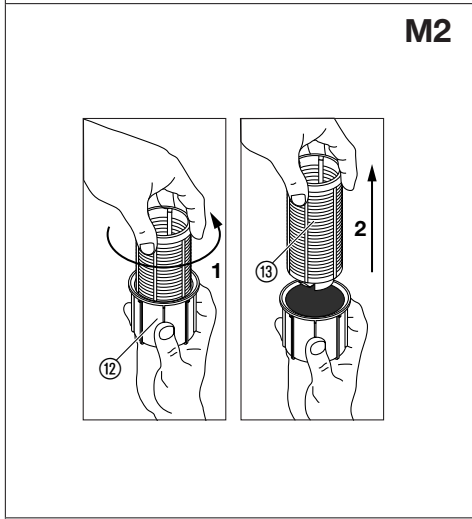
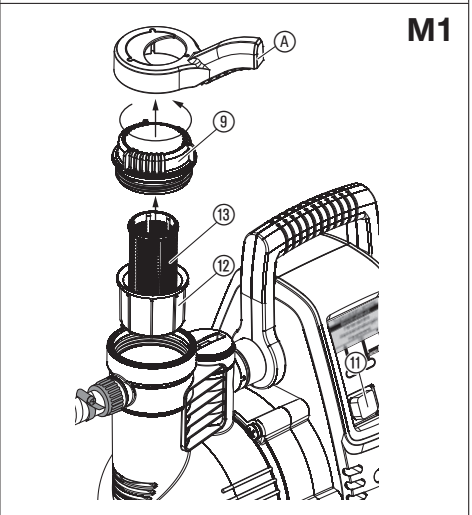
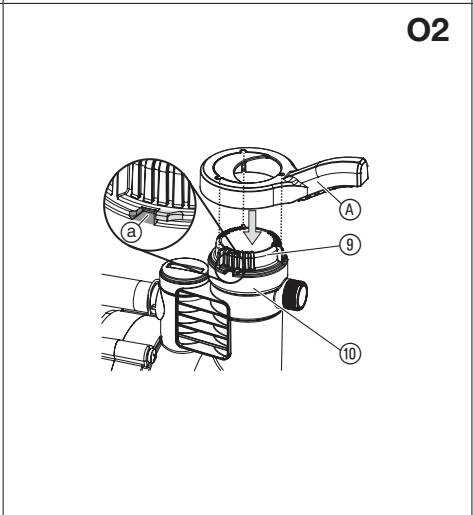
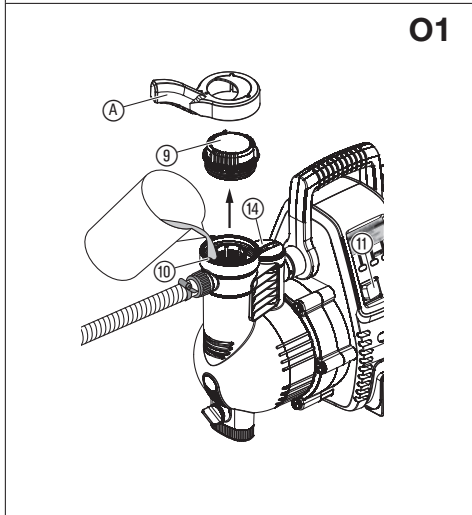
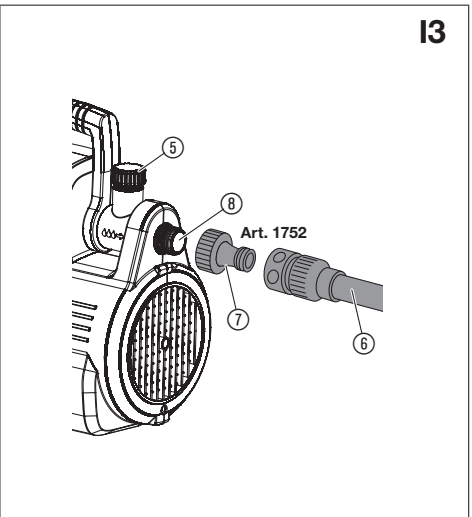
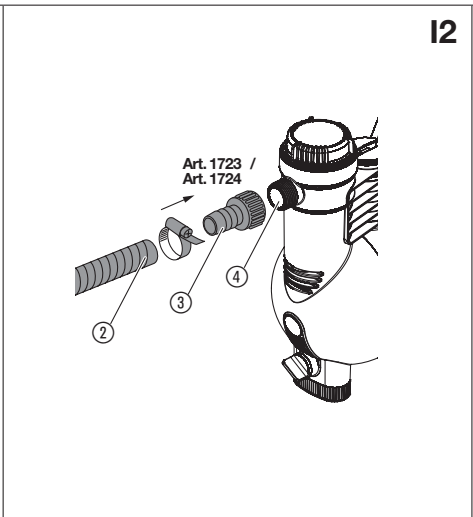
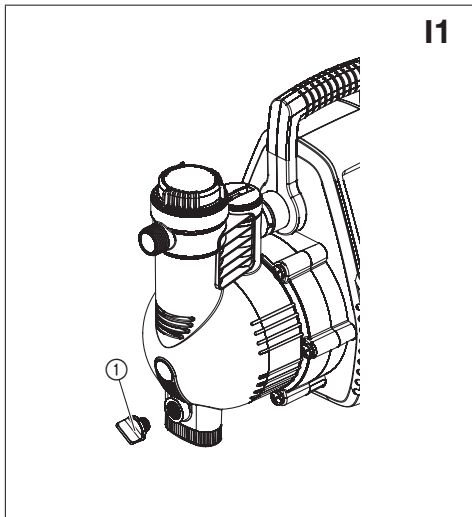
**SQ Manual përdorimi**  
Pompë automatike për shtëpi & kopsht

**ET Kasutusjuhend**  
Automaatne majapidamis- ja aiapump

**LT Eksploatavimo instrukcija**  
Buitinis ir sodo siurblys

**LV Lietošanas instrukcija**  
Ūdens apgādes automāts mājai un dārzam

<p><b>DE Produkthaftung</b> Wir weisen ausdrücklich darauf hin, dass wir in Übereinstimmung mit dem Produkthaftungsgesetz nicht für Schäden haften, die durch unsere Produkte entstehen, wenn diese unsachgemäß und nicht durch einen von uns autorisierten Servicepartner repariert wurden oder wenn keine Original GARDENA Teile oder von uns zugelassene Teile verwendet wurden.</p>
<p><b>EN Product liability</b> In accordance with the German Product Liability Act, we hereby expressly declare that we accept no liability for damage incurred from our products where said products have not been properly repaired by a GARDENA-approved service partner or where original GARDENA parts or parts authorised by GARDENA were not used.</p>
<p><b>FR Responsabilité</b> Conformément à la loi relative à la responsabilité du fait des produits défectueux, nous déclarons expressément par la présente que nous déclinons toute responsabilité pour les dommages résultant de nos produits, si lesdits produits n'ont pas été correctement réparés par un partenaire d'entretien agréé GARDENA ou si des pièces d'origine GARDENA ou des pièces agréées GARDENA n'ont pas été utilisées.</p>
<p><b>NL Productaansprakelijkheid</b> Conform de Duitse wet inzake productaansprakelijkheid verklaren wij hierbij uitdrukkelijk dat wij geen aansprakelijkheid aanvaarden voor schade ontstaan uit onze producten waarbij deze producten niet zijn gerepareerd door een GARDENA-erkende servicepartner of waarbij geen originele GARDENA-onderdelen of onderdelen die door GARDENA zijn goedgekeurd zijn gebruikt.</p>
<p><b>SV Produktansvar</b> I enlighet med tyska produktansvarslagar förklarar vi härmed uttryckligen att vi inte åtar oss något ansvar för skador som orsakas av våra produkter där produkterna inte har genomgått korrekt reparation från en GARDENA-godkänd servicepartner eller där originaldelar från GARDENA eller delar godkända av GARDENA inte använts.</p>
<p><b>DA Produktansvar</b> I overensstemmelse med den tyske produktansvarslov erklærer vi hermed udtrykkeligt, at vi ikke påtager os noget ansvar for skader på vores produkter, hvis de pågældende produkter ikke er blevet repareret korrekt af en GARDENA-godkendt servicepartner, eller hvor der ikke er brugt originale GARDENA-reservedele eller godkendte reservedele fra GARDENA.</p>
<p><b>FI Tuotevastuu</b> Saksan tuotevastuulain mukaisesti emme ole vastuussa laitteiden vaurioista, jos korjauksia ei ole tehnyt GARDENA:n hyväksymä huoltoliike tai jos niiden synnä on muiden kuin alkuperäisten GARDENA-varaosien tai GARDENA:n hyväksymien varaosien käyttö.</p>
<p><b>IT Responsabilità del prodotto</b> In conformità con la Legge tedesca sulla responsabilità del prodotto, con la presente dichiariamo espressamente che decliniamo qualsiasi responsabilità per danni causati dai nostri prodotti qualora non siano stati correttamente riparati presso un partner di assistenza approvato GARDENA o laddove non siano stati utilizzati ricambi originali o autorizzati GARDENA.</p>
<p><b>ES Responsabilidad sobre el producto</b> De acuerdo con la Ley de responsabilidad sobre productos alemana, por la presente declaramos expresamente que no aceptamos ningún tipo de responsabilidad por los daños ocasionados por nuestros productos si dichos productos no han sido reparados por un socio de mantenimiento aprobado por GARDENA o si no se han utilizado piezas originales GARDENA o piezas autorizadas por GARDENA.</p>
<p><b>PT Responsabilidade pelo produto</b> De acordo com a lei alemã de responsabilidade pelo produto, declaramos que não nos responsabilizamos por danos causados pelos nossos produtos, caso os tais produtos não tenham sido devidamente reparados por um parceiro de assistência GARDENA aprovado ou se não tiverem sido utilizadas peças GARDENA originais ou peças autorizadas pela GARDENA.</p>
<p><b>PL Odpowiedzialność za produkt</b> Zgodnie z niemiecką ustawą o odpowiedzialności za produkt, niniejszym wyraźnie oświadczamy, że nie ponosimy żadnej odpowiedzialności za szkody poniesione na skutek użytkowania naszych produktów, w przypadku gdy naprawa tych produktów nie była odpowiednio przeprowadzana przez zatwierdzonego przez firmę GARDENA partnera serwisowego lub nie stosowano oryginalnych części GARDENA albo części autoryzowanych przez tę firmę.</p>
<p><b>HU Termékszavatosság</b> A németországi termékszavatossági törvénnyel összhangban ezennel nyomatékosan kijelentjük, hogy nem vállalunk felelősséget a termékeinkben keletkezett olyan károkért, amelyek valamely GARDENA által jóváhagyott szervizpartner által nem megfelelően végzett javításból adódtak, vagy amely során nem eredeti GARDENA alkatrészeket vagy a GARDENA által jóváhagyott alkatrészeket használtak fel.</p>
<p><b>CS Odpovědnost za výrobek</b> V souladu s německým zákonem o odpovědnosti za výrobek tímto výslovně prohlašujeme, že nepřijímáme žádnou odpovědnost za poškození vzniklá na našich výrobcích, kdy zmíněné výrobky nebyly řádně opraveny schváleným servisním partnerem GARDENA nebo kdy nebyly použity originální náhradní díly GARDENA nebo náhradní díly autorizované společností GARDENA.</p>
<p><b>SK Zodpovednosť za produkt</b> V súlade s nemeckými právnymi predpismi upravujúcimi zodpovednosť za výrobok týmto výslovné prehlasujeme, že nenesieme žiadnu zodpovednosť za škody spôsobené našimi výrobkami, v prípade ktorých neboli náležité opravy vykonané servisným partnerom schváleným spoločnosťou GARDENA alebo neboli použité diely spoločnosti GARDENA alebo diely schválené spoločnosťou GARDENA.</p>
<p><b>EL Ευθύνη προϊόντος</b> Σύμφωνα με τον γερμανικό νόμο περί Ευθύνης για τα Προϊόντα, με το παρόν δηλώνουμε ρητώς ότι δεν αποδεχόμαστε καμία ευθύνη για τυχόν ζημιές που προκύπτουν από τα προϊόντα μας εάν αυτά δεν έχουν επισκευαστεί σωστά από κάποιον συγκεκριμένο συνεργάτη επισκευών της GARDENA ή εάν δεν έχουν χρησιμοποιηθεί αυθεντικά εξαρτήματα GARDENA ή εξαρτήματα συγκεκριμένα από την GARDENA.</p>
<p><b>SL Odgovornost proizvajalca</b> V skladu z nemškimi zakoni o odgovornosti za izdelke, izrecno izjavljajo, da ne sprejemamo nobene odgovornosti za škodo, ki jo povzročijo naši izdelki, če teh niso ustrezno popravili GARDENINI odobreni servisni partnerji ali pri tem niso bili uporabljeni originalni GARDENINI nadomestni deli ali GARDENINIMI homologiranimi nadomestnimi deli.</p>
<p><b>HR Pouzdanost proizvoda</b> Sukladno njemačkom zakonu o pouzdanosti proizvoda, ovime izričito izjavljujemo kako ne prihvaćamo nikakvu odgovornost za oštećenja na našim proizvodima nastala uslijed neispravnog popravka od strane servisnog partnera kojeg odobrava GARDENA ili uslijed nekorištenja originalnih GARDENA dijelova ili dijelova koje odobrava GARDENA.</p>
<p><b>RO Răspunderea pentru produs</b> În conformitate cu Legea germană privind răspunderea pentru produs, declarăm în mod expres prin prezentul document că nu acceptăm nicio răspundere pentru defecțiunile suferite de produsele noastre atunci când acestea nu au fost reparate în mod corect de un atelier de service partener, aprobat de GARDENA, sau când nu au fost utilizate piese GARDENA originale sau piese autorizate de GARDENA.</p>
<p><b>BG Отговорност за вреди, причинени от стоки</b> Съгласно германския Закон за отговорността за вреди, причинени от стоки, с настоящото изрично декларираме, че не носим отговорност за щети, причинени от нашите продукти, ако те не са били правилно ремонтирани от одобрен от GARDENA сервиз или ако не са използвани оригинални части на GARDENA или части, одобрени от GARDENA.</p>
<p><b>ET Tootevastutus</b> Vastavalt Saksamaa tootevastutusseadusele deklareerime käesolevaga selgesõnaliselt, et me ei kanna mingisugust vastutust meie toodetest tingitud kahjude eest, kui need tooted ei ole korrektselt parandatud GARDENA heakskiidetud hoolduspartneri poolt või kui parandamisel ei ole kasutatud GARDENA originaalosi või GARDENA volitatud osi.</p>
<p><b>LT Gaminio patikimumas</b> Mes aiškiai pareiškiame, kad, atsižvelgiant į Vokietijos gaminių patikimumo įstatymą, nepriisiame atsakomybės dėl bet kokios žalos, patirtos dėl mūsų gaminių, jeigu jie buvo netinkamai taisomi arba jų dalys buvo pakeistos neoriginaliomis GARDENA dalimis ar nepatvirtintomis dalimis, arba jeigu remonto darbai buvo atliekami ne GARDENA techninės priežiūros centro specialistų.</p>
<p><b>LV Atbildība par produkcijas kvalitāti</b> Saskaņā ar Vācijas likumu par atbildību par produkcijas kvalitāti ar šo mēs paziņojam, ka neuzņemamies atbildību par bojājumiem, kas radušies, lietojot mūsu izstrādājumus, kuru remontu nav veicis uzņēmuma GARDENA apstiprināts apkopes partneris vai kuru remontam netika izmantotas oriģinālās GARDENA detaļas vai detaļas, kuru lietošanu apstiprinājis uzņēmums GARDENA.</p>



## RU

1. БЕЗОПАСНОСТЬ.....	93
2. УСТАНОВКА .....	93
3. ЭКСПЛУАТАЦИЯ.....	94
4. МЕНЮ-НАСТРОЙКИ.....	95
5. ТЕХНИЧЕСКОЕ ОБСЛУЖИВАНИЕ .....	96
6. ХРАНЕНИЕ .....	96
7. УСТРАНЕНИЕ НЕИСПРАВНОСТЕЙ .....	96
8. ТЕХНИЧЕСКИЕ ДАННЫЕ .....	97
9. ПРИНАДЛЕЖНОСТИ .....	98
10. СЕРВИС/ГАРАНТИЯ .....	98

### Перевод оригинальных инструкций.



Данное изделие может использоваться детьми возрастом от 8 лет и лицами с ограниченными физическими, сенсорными или умственными способностями или с недостаточным опытом и знаниями, если они будут работать под надзором, им будет разъяснен порядок безопасной работы с устройством и связанные с этим опасности. Не допускается игра детей с изделием. Детям не разрешается выполнять чистку и обслуживание устройства без надзора взрослых. Мы не рекомендуем пользоваться изделием детям младше 16 лет.

### Применение в соответствии с назначением:

**Автоматический напорный насос GARDENA** предназначен для личного применения дома и на даче и не рассчитан на эксплуатацию оросительных устройств и систем в общественных садах. Он может использоваться для перекачивания дождевой и водопроводной воды, а также воды с содержанием хлора.

Изделие не подходит для длительной работы (например, промышленное применение, продолжительное перекачивание).

**ОПАСНО! Не разрешается перекачивать едкие, легковоспламеняющиеся, агрессивные или взрывчатые жидкости (например, бензин, керосин или нитрорастворитель), соленую воду, а также используемые в пищу продукты питания.**

### Повышение давления:

Если вы используете насос для повышения давления, то не допускается превышать максимально допустимое внутреннее давление в 6 бар (на напорной стороне). При этом необходимо складывать повышаемое давление и давление самого насоса.

- Пример: давление в водопроводном кране = 1,0 бар.  
Максимальное давление автоматического напорного насоса Comfort 5000/5 = 4,5 бар.  
Суммарное давление = 5,5 бар.

# 1. БЕЗОПАСНОСТЬ

## ВАЖНО!

Пожалуйста, внимательно прочитайте эту инструкцию по использованию и сохраните ее для чтения в дальнейшем.

### Символы на изделии:



Прочитайте инструкцию по эксплуатации.

### Общие указания по технике безопасности

#### Электрическая безопасность



**ОПАСНО! Поражение электротоком!**

Угроза травмирования из-за поражения электротоком.

→ Питание изделия должно производиться через устройство защитного отключения (УДТ) с номинальным током срабатывания не выше 30 мА.



**ОПАСНО! Поражение электротоком!**

Угроза травмирования из-за поражения электротоком.

→ Отсоединяйте изделие от сети, прежде чем выполнять работы по техническому обслуживанию или замене деталей. При этом розетка должна находиться в поле зрения.

#### Безопасность эксплуатации

Температура воды не должна превышать 35 °С.

Не разрешается пользоваться насосом, если кто-либо стоит в воде.

Вытекающая смазка может загрязнить перекачиваемую жидкость.

#### Защитный выключатель

Защита от работы всухую: Если вода не перекачивается (ток ниже номинального), насос автоматически выключается.

Защита от блокировки: Если мотор заблокирован (ток перегрузки), насос автоматически выключается.

### Дополнительные указания по технике безопасности

#### Электрическая безопасность



**ОПАСНО! Остановка сердца!**

Это изделие создает во время работы электромагнитное поле. В определенных обстоятельствах это поле может повлиять на функционирование активных или пассивных медицинских имплантатов. Во избежание опасности возникновения ситуаций, которые могут привести к тяжелым или смертельным травмам, лица, пользующиеся медицинскими имплантатами, перед использованием этого изделия должны проконсультироваться со своим врачом и изготовителем имплантата.



**ОПАСНО! Поражение электротоком!**

Эксплуатация изделия запрещена, если в бассейне или пруду находятся люди.

→ Убедитесь, что электрические штекерные соединения расположены в незатопляемом месте.

→ Защищайте сетевую вилку от сырости.

#### Соединительный кабель



**ОПАСНО! Поражение электротоком!**

Через обрезанную сетевую вилку влага по сетевому кабелю может попасть в электрическую часть и вызвать короткое замыкание.

→ Не обрезайте сетевую вилку (например, для прокладки кабеля сквозь стену).

Если сетевой кабель поврежден, то по соображениям безопасности его необходимо заменить у изготовителя, в его сервисных мастерских или силами квалифицированных специалистов.

Сетевой кабель и удлинительный кабель в соответствии с DIN VDE 0620 должны иметь поперечное сечение не меньше, чем у кабелей в резиновой оболочке с маркировкой H07RN-F.

Длина кабеля должна составлять 10 м.

Данные на фирменной табличке должны соответствовать параметрам электросети.

Отсоединяйте изделие от электропитания, когда оно не используется.

Защищайте вилку и соединительный кабель от высоких температур, масла и острых кромок.

Не носите насос за сетевой кабель и не вытягивайте сетевую вилку из розетки за кабель.

В качестве дополнительной защиты можно использовать сертифицированный защитный выключатель.

→ Проконсультируйтесь по этому вопросу со своим электриком.

Для работы насоса используйте только удлинительный кабель с заземлением.

Не разрешается пользоваться поврежденным насосом.

Перед применением проверьте насос на возможные повреждения (в особенности сетевой кабель и вилку).

→ При обнаружении повреждений обязательно сдайте насос на проверку в GARDENA Сервисный центр.

#### Личная безопасность



**ОПАСНО! Опасность задохнуться!**

Мелкие детали могут быть легко проглочены. Из-за полиэтиленового пакета для маленьких детей существует опасность задохнуться. Во время монтажа не подпускайте близко маленьких детей.



**ОПАСНО! Угроза травмирования горячей водой!**

Если система электронного управления имеет дефект или водоснабжение на входе в насос не работает, имеющаяся в насосе вода может нагреться и, вырвавшись наружу, вызвать ожоги.

→ Отсоедините насос от магистрали, дайте воде остыть (10 – 15 минут), и подключите водоснабжение на стороне впуска, прежде чем вы снова запустите насос.

Не работайте с изделием, будучи в состоянии усталости, а также под влиянием наркотиков, алкоголя или медикаментов. Малейшая неосторожность в процессе работы может привести к тяжелым травмам.

При подключении насоса к системе водоснабжения необходимо соблюдать действующие в стране санитарные предписания, чтобы предотвратить выброс в сеть непитьевой воды.

Вода, прошедшая через насос, больше не является питьевой водой.

При работе с изделием покрывайте длинные волосы, не носите платков или других неприлегающих элементов одежды.

Следите за тем, чтобы возле работающего насоса, а также возле перекачиваемой среды не находились без надзора посторонние люди или дети.

Во избежание работы насоса всухую необходимо следить за тем, чтобы конец заборного шланга всегда находился под водой.

→ Перед каждым применением заполняйте насос перекачиваемой жидкостью (2-3 л).

Насос должен располагаться на прочном и ровном основании и быть защищен от затопления. Не допускается падение насоса в воду.

Очень мелкий песок может попасть через встроенный фильтр (размер отверстий 0,45 мм) вовнутрь и ускорить износ деталей гидросистемы.

→ При перекачивании воды с песком необходимо применять дополнительный **GARDENA Фильтр предварительной очистки, арт. 1730** (размер отверстий 0,1 мм).

Температура перекачиваемой жидкости должна находиться в диапазоне от 2 °С до 35 °С.

Температура хранения должна находиться в диапазоне от 2 °С до 70 °С.

# 2. УСТАНОВКА



**ОПАСНО! Поражение электротоком!**

Угроза травмирования из-за поражения электротоком.

→ Отсоединяйте изделие от сети, прежде чем начинать его установку.

### Место установки [Рис. 11]:

**Следите за достаточной вентиляцией в зоне вентиляционных щелей. Расстояние от стены до насоса должно составлять не менее 5 см. Не допускается всасывание через вентиляционные щели загрязнений (например, песка или земли).**

Устанавливайте насос так, чтобы он не скользя и под сливной пробкой ① можно было установить достаточно большую приемную емкость для опорожнения насоса или системы.

Устанавливайте насос на безопасном расстоянии

(не менее 2 м) от перекачиваемой среды.

Установите насос по возможности выше поверхности перекачиваемой воды. Если это невозможно, установите между насосом и заборным шлангом вакуум-устойчивое запорное устройство, чтобы, например, можно было очистить встроенный фильтр.

Если система устанавливается стационарно, то на входной и выходной стороне необходимо смонтировать подходящие запорные устройства. Это важно, например, для проведения работ по техническому обслуживанию и чистке насоса или для его отключения.

### Подключения:



**ВНИМАНИЕ!**

**GARDENA Соединительные детали на стороне всасывания и на напорной стороне следует затягивать только от руки. Перед навинчиванием заборного шланга проверьте**

всасывающий вход на наличие уплотнительного кольца и отсутствие на нем повреждений. В случае применения металлических соединителей их ненадлежащий монтаж может привести к повреждению соединительной резьбы. Поэтому завинчивание соединительных деталей необходимо производить с максимальной осторожностью. Для герметизации металлических соединительных частей используйте только уплотнительную ленту.

#### Сторона всасывания:

Не применяйте на стороне всасывания вставные системные части водяных шлангов! Должен использоваться вакуумостойкий заборный шланг, например:

- GARDENA Заборный шланг арт. 1411/1418
- GARDENA Подводка для присоединения к буровым скважинам арт. 1729
- GARDENA Заборный шланг, продающийся метражом, с GARDENA Хомутом арт. 7192/7191.

В случае загрязнения перекачиваемой среды очень мелкой фракцией в дополнение к встроенному фильтру рекомендуется установить **Насосный фильтр предварительной очистки GARDENA арт. 1730/1731.**

Для сокращения времени повторного всасывания рекомендуется использовать заборный шланг с аквастопом, предотвращающим самопроизвольное опорожнение после выключения насоса.

#### Важно при стационарной установке:

При большой высоте всасывания используйте заборный шланг меньшего диаметра (3/4").

#### Напорная сторона:

На напорной стороне необходимо использовать шланг высокого давления, например:

- Садовый шланг GARDENA (3/4") арт. 18113 с Соединительным комплектом GARDENA арт. 1752. арт. 1752.

#### Важно при стационарной установке:

Если изделие устанавливается стационарно в закрытом помещении, то для подключения к хозяйственно-питьевому водоснабжению разрешается использовать только гибкие шланги (например, усиленные), но не жесткие трубы, чтобы снизить уровень шума и предотвратить повреждения от гидравлических ударов. Жесткие трубы разрешается устанавливать только с наклоном на первых 2 м. Во избежание повреждений резьбы при использовании металлической подводки будьте осторожны и следите за точностью при монтаже.

#### Подключение заборного шланга [Рис. 12]:

1. Навинтите соединительный штуцер ③ на всасывающий штуцер ④ и затяните его от руки.
2. Наденьте заборный шланг ② на соединительный штуцер ③ и закрепите его, например, с помощью GARDENA Хомута арт. 7192/7191.
3. При высоте всасывания свыше 4 м закрепите заборный шланг (например, на деревянном столбе).  
*Это разгрузит насос и заборный шланг от веса воды.*

#### Подключение напорного шланга [Рис. 13]:

Напорный шланг может подключаться с помощью резьбы 33,3 мм (G1) поворачивающейся на 120° подводки ⑤ и/или горизонтальной подводки ⑥.

1. Навинтите кран ⑦ на напорный выход ⑤/⑥ и затяните его от руки.
2. Наденьте напорный шланг с коннектором ⑧ на кран ⑦.

## 3. ЭКСПЛУАТАЦИЯ



**ОПАСНО! Поражение электротоком!**

Угроза травмирования из-за поражения электротоком.

→ Перед заполнением насоса отсоедините изделие от сети.

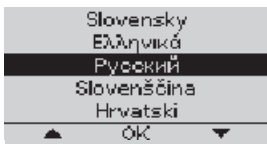
#### Запуск автоматического напорного насоса [Рис. 01/02]:

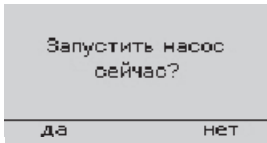
**УКАЗАНИЕ:** Приведенная максимальная высота самовсасывания (см. 8. ТЕХНИЧЕСКИЕ ДАННЫЕ) достигается только при условии, что насос заполнен и напорный шланг во время первого самовсасывания высоко поднят прямо за напорным

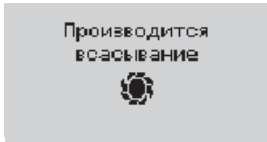
выходом, так что перекачиваемая среда не может вытекать из напорного шланга. При применении заполненного заборного шланга с обратным клапаном вам не нужно поднимать напорный шланг.

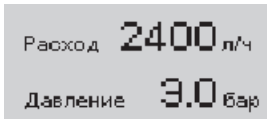
1. Отвинтите крышку ⑨ камеры фильтра прилагаемым ключом ⑩.
2. Медленно заливайте перекачиваемую жидкость в горловину ⑪ (2 – 3 л), пока уровень воды не прекратит опускаться ниже входного отверстия на стороне всасывания или вода не начнет вытекать из горизонтальной подводки.
3. **При стационарной установке:** Снимите кожух ⑭ и заполняйте насос перекачиваемой жидкостью, пока она не начнет вытекать из горизонтальной подводки.
4. Слейте оставшуюся в напорном шланге воду, чтобы воздух мог выходить в процессе заполнения и удаления воздуха.
5. Откройте все запорные устройства в напорной линии (поливные устройства, кран и т.д.), чтобы обеспечить выход воздуха при всасывании.
6. **При стационарной установке:** Если подающая линия не может быть опорожнена из-за стационарной установки, снимите кожух ⑭. Может вытечь большое количество жидкости. Подготовьте приемную емкость достаточной вместимости.
7. Завинтите крышку ⑨ камеры фильтра до упора ⑩.
8. **Без стационарной установки:** Поднимите напорный шланг сразу за напорным выходом.
9. Вставьте сетевую вилку соединительного кабеля в розетку.
10. Переключите переключатель ⑮ в положение I.  
*Переключатель Вкл/Выкл светится.*

**При первом вводе в эксплуатацию после включения насоса необходимо выбрать язык вывода информации на дисплей.**


11.  С помощью **левой** или **правой** кнопки выберите подходящий язык и подтвердите выбор **средней** кнопкой **OK**.  
*На дисплее выводится „Запустить насос сейчас?“.*

12.  Нажмите **левую** кнопку **да**.  
*Насос запустится примерно через 2 секунды. На дисплее выводится „Производится всасывание“ и в процессе всасывания на дисплее вращается GARDENA солнце.*

13.  **Процесс всасывания может продолжаться до 6 мин. Если после этого вода не перекачивается, автоматический напорный насос выключается и на дисплее выводится „ОШИБКА 2“ angezeigt (см. 7. УСТРАНЕНИЕ НЕИСПРАВНОСТЕЙ).**

13.  Закройте запорные устройства напорной линии, как только насос начнет непрерывно подавать воду.  
*На дисплее выводится „Расход“ и „Давление“.*

**Насос автоматически выключается примерно через 10 секунд после закрытия запорного устройства.**

13.  **Насос готов к работе и на дисплее выводится „Standby“.**

#### Система электронного управления:

В насосе имеется система электронного управления.

Если давление падает ниже давления включения, насос автоматически запускается.

Как только подача воды прекращается, он автоматически выключается.

#### Программа минимального расхода и предупреждение о течи:

##### Предупреждение о течи:

В случае утечки или подтекания крана давление постоянно падает ниже давления включения и насос постоянно включается и выключается.

Если насос постоянно включается и выключается, то насос автоматически выключается во избежание нежелательных потерь воды (выводится ошибка 4 «Предупреждение о течи»).

#### Программа минимального расхода:

Чтобы насос не выключался преждевременно при работе в режиме малого расхода воды (например, стиральные машины или капельный полив), перед началом капельного полива можно настроить длительность программы минимального расхода (см. 4. МЕНЮ-НАСТРОЙКИ/Предупреждение о течи).

**Циклическое включение и выключение насоса во время программы минимального расхода не влияет на ресурс насоса.**

#### Эксплуатация стиральных машин (Предупреждение о течи настроено на 60 минут):

После завершения режима минимальной подачи воды в стиральные машины 60-минутный режим выполнения программы минимального расхода автоматически возвращается в нормальный режим работы насоса, что позволяет без проблем работать стиральным машинам и > 60 минут.

#### Работа без режима малого расхода (Предупреждение о течи настроено на 2 минуты):

Если работа с малым расходом не требуется, то предупреждение о течи может быть сокращено до 2 минут. Это обеспечивает максимальную защиту от протечек.

#### При постоянном капельном поливе (Предупреждение о течи настроено на ВЫКЛ):

Если требуется работа программы в режиме малого расхода больше 60 минут, предупреждение о течи можно деактивировать (ВЫКЛ).

**Внимание! В этом случае насос не защищен с помощью предупреждения о течи.**

## 4. МЕНЮ-НАСТРОЙКИ

#### Обычное обслуживание:

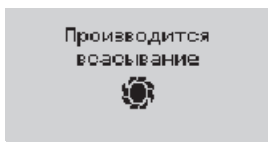


В зависимости от индикации можно вызвать текущую информацию о режиме работы и произвести различные настройки.

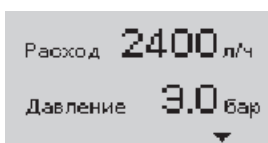
Дисплей состоит из области вывода ① и панели инструментов ②, которая указывает функцию каждой из находящихся ниже 3 кнопок, например:

Левая кнопка		Перелистать меню вверх к „Предупреждение о течи“.
Средняя кнопка		Вызвать меню „Давление включения“.
Правая кнопка		Перелистать меню вниз к „Устранение ошибки“.

#### Вывод на дисплей во время работы:



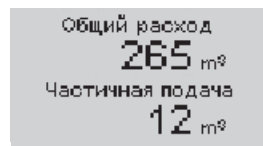
**Выполняется всасывание**  
GARDENA солнце вращается на дисплее во время всасывания.



**Насос перекачивает воду**  
Во время работы на дисплее отображаются текущие значения „Расход“ и „Давление“.



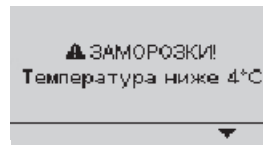
**Насос готов к работе**  
На дисплее выводится „Standby“.



#### Расходы

→ Нажмите **правую кнопку** в то время, когда насос перекачивает воду или готов к работе.

На дисплее примерно на 5 секунд выводятся значения „**Общий расход**“ (с момента ввода в эксплуатацию) и „**Частичная подача**“ (с момента последнего сброса).



#### Опасность замерзания (Насос не работает)

Температура в насосе была или есть ниже 4 °C.

→ Нажмите **правую кнопку**, а затем **среднюю кнопку**.

Насос снова готов к работе и на дисплее выводится „Standby“.

#### Вызов и настройка функций насоса:

##### Главное меню:

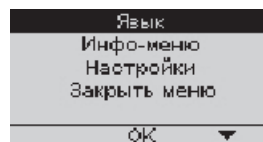
Вызовите главное меню, если насос работает:

→ Одновременно нажимайте **среднюю** и **правую кнопку**, пока на дисплее не появится главное меню.

Вызов главного меню, если насос выключен:

→ Удерживайте нажатыми **среднюю** и **правую кнопку** и включите насос, пока на дисплее не появится главное меню.

**Пока вызвано главное меню или субменю, насос по соображениям безопасности прекращает работу.**



Главное меню содержит 4 меню:

1. **Язык**
2. **Инфо-меню**
3. **Настройки**
4. **Заккрытие меню**

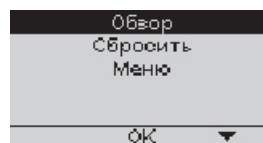
→ **Левой** или **правой кнопкой** выберите требуемое меню и вызовите его **средней кнопкой**.



##### 1. Язык

В меню „Язык“ можно выбрать язык индикации дисплея.

→ **Левой** или **правой кнопкой** выберите нужный язык и подтвердите свой выбор **средней кнопкой**.



##### 2. Инфо-меню

Меню „Инфо-меню“ содержит 3 подменю:

- 2.1 **Обзор**
- 2.2 **Сбросить**
- 2.3 **Меню**

→ **Левой** или **правой кнопкой** выберите требуемое меню и вызовите его **средней кнопкой**.

##### 2.1 Обзор

Индикация:

- общего расхода
- частичного расхода
- давления включения
- предупреждения о течи
- системы диагностики
- температуры насоса

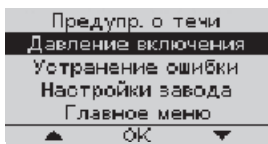
##### 2.2 Сбросить

Сброс (Reset):

- частичного расхода на 0
- мин./макс. температуры насоса

##### 2.3 Меню

Возврат в главное меню.



### 3. Настройки

Меню „Настройки“ содержит 5 подменю:

#### 3.1 Предупреждение о течи

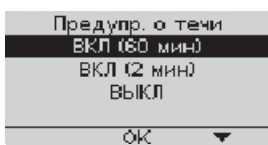
#### 3.2 Давление включения

#### 3.3 Устранение ошибки

#### 3.4 Настройки завода

#### 3.5 Главное меню

→ **Левой** или **правой кнопкой** выберите требуемое меню и подтвердите выбор **средней кнопкой**.



#### 3.1 Предупреждение о течи

Настройка длительности пока не активируется предупреждение о течи:

– **ВКЛ (60 мин)**

– **ВКЛ (2 мин)**

– **ВЫКЛ**

→ **Левой** или **правой кнопкой** выберите требуемую длительность и подтвердите выбор **средней кнопкой**.

#### 3.2 Давление включения

Давление включения настроено на заводе на максимальное значение и шагами по 0,2 бар может быть снижено вплоть до 2,0 бар:

Настройка давления включения:

→ **Левой** или **правой кнопкой** выберите требуемое давление включения и подтвердите выбор **средней кнопкой**.

#### 3.3 Устранение ошибки

Активация устранения ошибок:

– **ВКЛ:** Вывод на дисплей самых распространенных ошибок и способов их устранения.

– **ВЫКЛ:** Вывод на дисплей только кода ошибки.

→ **Левой** или **правой кнопкой** выберите требуемую настройку и подтвердите выбор **средней кнопкой**.

#### 3.4 Настройки завода

Сброс (Reset) на заводские настройки:

- предупреждения о течи на 60 минут
- давления включения на максимальное значение
- устранения ошибок на ВКЛ

#### 3.5 Главное меню


Возврат в главное меню.

### 4. Закрытие меню

Закрывает главное меню.

*Насос снова готов к работе.*

## 5. ТЕХНИЧЕСКОЕ ОБСЛУЖИВАНИЕ

 **ОПАСНО! Поражение электротоком!**  
Угроза травмирования из-за поражения электротоком.  
→ **Прежде чем начать техническое обслуживание изделия, отсоедините его от сети.**

#### Очистка фильтра [Рис. М1/М2]:

1. В случае необходимости закройте все запорные устройства на стороне всасывания.
2. Отвинтите крышку ⑨ камеры фильтра прилагаемым ключом ⑩.
3. Выньте блок фильтра ⑪/⑫ вертикально вверх.
4. Удерживая стакан ⑬, поверните фильтр ⑭ против часовой стрелки **1** и выньте фильтр **2** (байонетный замок).
5. Очистите стакан ⑬ в проточной воде и очистите фильтр ⑭ например, мягкой щеткой.
6. Установите фильтр на место в обратном порядке.
7. Запустите насос (см. 3. ЭКСПЛУАТАЦИЯ).

#### Очистка обратного клапана [Рис. М3]:



#### ВНИМАНИЕ!

**Не допускается работа насоса без обратного клапана.**

1. В случае необходимости закройте все запорные устройства на стороне всасывания.
2. Откройте все места отбора, чтобы сбросить давление на напорной стороне. Затем снова закройте места отбора, чтобы не опорожнились расположенные выше насоса подключенные линии.
3. Подходящим инструментом снимите кожух ⑭ обратного клапана.
4. Снимите обратный клапан ⑮ и очистите его в проточной воде.
5. Установите обратный клапан ⑮ на место в обратном порядке.
6. Запустите насос (см. 3. ЭКСПЛУАТАЦИЯ).

## 6. ХРАНЕНИЕ

#### Вывод из эксплуатации [Рис. S1]:

Изделие необходимо хранить в недоступном для детей месте.

1. Переверните переключатель ① в положение **0**.
2. Отсоедините насос от сети.
3. Откройте потребителя на напорной стороне.
4. Отсоедините шланги, подключенные на напорной стороне и стороне всасывания.
5. Отвинтите сливную пробку ②.
6. Наклоняйте насос на сторону всасывания и напорную сторону, пока с обеих сторон не перестанет вытекать вода.
7. Храните насос в сухом, закрытом и отапливаемом месте.

#### Утилизация:

(согласно Директивы 2012/19/ЕС)

Не допускается выбрасывать изделие с обычным бытовым мусором. Его необходимо утилизировать в соответствии с действующими местными предписаниями по защите окружающей среды.



#### ВАЖНО!

→ Утилизируйте изделие через местный пункт приемки вторсырья.

## 7. УСТРАНЕНИЕ НЕИСПРАВНОСТЕЙ



#### ОПАСНО! Поражение электротоком!

Угроза травмирования из-за поражения электротоком.

→ **Отсоедините изделие от сети, прежде чем приступить к устранению ошибок.**

#### Устранени ошибок с помощью системы диагностики ошибок:

В насосе имеется система диагностики ошибок, которая выводит на дисплей информацию о причинах различных ошибочных состояний и о способах их устранения.

1. Нажмите **правую кнопку УСТРАНЕНИЕ**.  
*На дисплей выводится информация о первой возможной ошибке.*
2. **Отсоедините насос от сети** (индикация ошибки остается на дисплее).
3. Выполните выведенные меры устранения ошибки (или соответствующие операции из нижеприведенной таблицы).
4. Снова запустите насос.
5. Если ошибка не устранена, вернитесь к пункту 1 и вызовите следующую возможную ошибку.
6. Когда ошибка устранена, нажмите **правую кнопку (Reset)**.  
*Насос снова готов к работе.*



Проблема	Возможная причина	Устранение
<b>❌ ОШИБКА 1</b> - Насос... ...не заполнен ...заблокирован - Выход закрыт	<b>Во время ввода в действие насос в течение 30 секунд не перекачивает воду.</b>	
УСТРАНЕНИЕ		

<b>Насос не всасывает</b>	Насос недостаточно заполнен перекачиваемой жидкостью.	→ Заполните насос и убедитесь, что в процессе всасывания вода не вытекает на напорной стороне (см. 3. ЭКСПЛУАТАЦИЯ).
	Воздух не может выходить на напорной стороне, так как выходы на напорной стороне закрыты.	→ Откройте выходы на напорной стороне (см. 3. ЭКСПЛУАТАЦИЯ).

<b>Насос не запускается</b>	Корпус насоса нагрелся и сработал выключатель термозащиты.	<ol style="list-style-type: none"> <li>Откройте имеющиеся в напорной линии запорные устройства (сброс давления).</li> <li>Обеспечьте достаточную вентиляцию и дайте насосу остыть ок. 20 мин.</li> </ol>
	Крыльчатка заблокирована.	<ol style="list-style-type: none"> <li>Освободите крыльчатку (см. „Освобождение крыльчатки“).</li> <li>Дайте насосу остыть ок. 20 мин.</li> </ol>
	Датчик расхода загрязнен.	→ Очистите датчик расхода (см. „Очистка датчика расхода“).

<b>❌ ОШИБКА 2</b> - Проблема стороны всасывания - Мотор перегрет	<b>Во время ввода в действие насос в течение 6 минут не перекачивает воду.</b>	
УСТРАНЕНИЕ		

<b>Насос не всасывает</b>	Неисправность на стороне всасывания.	<ul style="list-style-type: none"> <li>→ Погрузите конец заборного шланга в воду.</li> <li>→ Устраните возможные неплотности на стороне всасывания.</li> <li>→ Очистите обратный клапан всасывающей линии и проверьте правильность его монтажа.</li> <li>→ Очистите всасывающий фильтр на конце заборного шланга.</li> <li>→ Очистите уплотнение крышки фильтра и затяните крышку до упора (см. 5. ТЕХНИЧЕСКОЕ ОБСЛУЖИВАНИЕ).</li> <li>→ Очистите фильтр в насосе.</li> </ul>
	Заборный шланг деформирован или загнут.	→ Установите новый заборный шланг.

<b>Насос не запускается</b>	Сработал выключатель термозащиты (мотор перегрет).	→ Дайте насосу остыть ок. 20 мин.
-----------------------------	--	-----------------------------------

<b>❌ ОШИБКА 3</b> - Проблема стороны всасывания - Мотор перегрет	<b>Во время работы насос не перекачивает воду в течение 30 секунд.</b>	
УСТРАНЕНИЕ		

<b>Водоснабжение на стороне всасывания прервано</b>	Неисправность на стороне всасывания.	<ul style="list-style-type: none"> <li>→ Погрузите конец заборного шланга в воду.</li> <li>→ Устраните возможные неплотности на стороне всасывания.</li> <li>→ Очистите обратный клапан всасывающей линии и проверьте правильность его монтажа.</li> <li>→ Очистите всасывающий фильтр на конце заборного шланга.</li> <li>→ Очистите уплотнение крышки фильтра и затяните крышку до упора (см. 5. ТЕХНИЧЕСКОЕ ОБСЛУЖИВАНИЕ).</li> <li>→ Очистите фильтр в насосе.</li> </ul>
	Заборный шланг деформирован или загнут.	→ Установите новый заборный шланг.

Проблема	Возможная причина	Устранение
<b>Насос не запускается</b>	Сработал выключатель термозащиты (мотор перегрет).	→ Дайте насосу остыть ок. 20 мин.
	Датчик расхода загрязнен.	→ Очистите датчик расхода (см. „Очистка датчика расхода“).

<b>❌ ОШИБКА 4</b> - Предупреждение о течи (малом расходе воды)	<b>Во время работы насос выключается через 60 минут или 2 минуты.</b>	
УСТРАНЕНИЕ		

<b>Было активировано предупреждение о течи</b>	Неплотность на напорной стороне (например, подтекающий кран).	→ Устраните возможные неплотности на напорной стороне.
--	---	--

	Была превышена максимальная установленная длительность предупреждения о течи, (программа минимального расхода 60 мин. или 2 мин.).	<ul style="list-style-type: none"> <li>→ Увеличьте длительность предупреждения о течи.</li> <li>→ Увеличьте расход воды.</li> </ul>
--	--	---

	Обратный клапан заблокирован.	→ Очистите обратный клапан (см. „Очистка обратного клапана“).
--	-------------------------------	---

	Датчик расхода загрязнен.	→ Очистите датчик расхода (см. „Очистка датчика расхода“).
--	---------------------------	--

<b>Насос не запускается или неожиданно останавливается во время работы</b>	Сетевая вилка не подключена.	→ Подключите сетевую вилку.
--	------------------------------	-----------------------------

	Сбой питания.	→ Проверьте предохранитель и кабель.
--	---------------	--------------------------------------

	Сработало устройство защитного отключения (ток утечки).	→ Отсоедините насос от электропитания и обратитесь в GARDENA Сервисный центр.
--	---	---

	Отказ электрооборудования.	→ Отсоедините насос от электропитания и обратитесь в GARDENA Сервисный центр.
--	----------------------------	---

### Освобождение крыльчатки [Рис. T1]:

Если крыльчатка заблокирована из-за загрязнения, на дисплее выводится **ОШИБКА 1**.

- Проверните вал мотора ⑮ отверткой.  
Это освобождает заблокированную крыльчатку.
- Запустите насос (см. 3. ЭКСПЛУАТАЦИЯ).

### Очистка датчика расхода [Рис. T2]:

Если датчик расхода заблокирован из-за загрязнения, на дисплее выводится **ОШИБКА**.

- Отвинтите оба винта ⑰.
- Снимите кожух ⑱.
- Отвинтите винт ⑲ и снимите зажим ⑳.
- Снимите защитную крышку ㉑, повернув ее против часовой стрелки (например, с помощью отвертки).
- Снимите крыльчатку ㉒ и очистите ее.
- Очистите корпус датчика расхода.
- Установите крыльчатку ㉒ на место, действуя в обратном порядке.
- Сначала установите кожух ⑱ на верхней стороне и затяните оба винта ⑰ на нижней стороне.
- Запустите насос (см. 3. ЭКСПЛУАТАЦИЯ).



**УКАЗАНИЕ:** в случае других неисправностей, пожалуйста, обращайтесь в свой GARDENA сервисный центр. Ремонт разрешается производить только в GARDENA сервисных центрах, а также у дилеров, авторизованных в GARDENA.

## 8. ТЕХНИЧЕСКИЕ ДАННЫЕ

Автоматический напорный насос	Ед.изм.	Значение (арт. 1759)	Значение (арт. 1760)
<b>Напряжение</b>	В (пер.)	230	230
<b>Частота сети</b>	Гц	50	50
<b>Номинальная мощность / Мощность, потребляемая в режиме ожидания</b>	Вт	1300 / 1,5	1300 / 1,5
<b>Соединительный кабель</b>	м	1,5 (H07RN-F)	1,5 (H07RN-F)

Автоматический напорный насос	Ед.изм.	Значение (арт. 1759)	Значение (арт. 1760)
Макс. подача	л/ч	5000	6000
Макс. давление	бар	5,0	5,5
Макс. напор	м	50	55
Макс. высота всасывания	м	8	8
Давление включения	бар	2,0 – 2,8 ± 0,2	2,0 – 3,2 ± 0,2
Допустимое внутреннее давление (напорная сторона)	бар	6	6
Вес	кг	13,3	15,2
Уровень звуковой мощности $L_{WA}^{1)}$ : измеренный/ гарантированный Погрешность $K_{WA}^{1)}$	дБ (А)	77 / 79 2,19	73 / 76 2,58

Метод измерения согласно: <sup>1)</sup> RL 2000/14/EC

## 9. ПРИНАДЛЕЖНОСТИ

<b>Заборные шланги GARDENA</b>	Прочные на изгиб, вакуумпрочные шланги, поставляются на выбор диаметром 19 мм (3/4") или 25 мм (1") на метраж соединительных элементов или с фиксированной длиной в комплекте с фитингами, всасывающим фильтром и обратным клапаном.	
<b>Коннекторы для заборного шланга GARDENA</b>	Для вакуумпрочного подключения заборных шлангов, продающихся метражом.	<b>арт. 1723/1724</b>
<b>GARDENA Заборные фильтры с клапаном противотока</b>	Для оснащения заборных шлангов, продающихся метражом.	<b>арт. 1726/1727</b>
<b>GARDENA Гибкая подводка для скважины</b>	Для герметичного подключения насоса к буровым скважинам или стационарным трубопроводам. Длина 0,5 м. Внутренняя резьба на обоих концах подводки 33,3 мм (G1).	<b>арт. 1729</b>
<b>GARDENA Фильтр предварительной очистки</b>	В особенности рекомендуется использовать при перекачивании жидкостей, содержащих песок.	<b>арт. 1730/1731</b>
<b>Соединительный комплект GARDENA</b>	Соединительный комплект для напорных шлангов 1/2".	<b>арт. 1750</b>
<b>Соединительный комплект GARDENA</b>	Соединительный комплект для напорных шлангов 3/4".	<b>арт. 1752</b>

## 10. СЕРВИС/ГАРАНТИЯ

### Сервис:

Пожалуйста, обратитесь по адресу, приведенному на обратной стороне.

### Гарантия:

В случае гарантийной рекламации с вас не взимается плата за предоставленные услуги.

GARDENA Manufacturing GmbH гарантирует надлежащую работу данного изделия в течение 2 лет (с даты покупки) при условии использования изделия исключительно для личных целей. Гарантия производителя не распространяется на бывшие в употреблении изделия, приобретенные на вторичном рынке. Данная гарантия распространяется на все существенные недостатки изделия, которые доказательно связаны с ошибками в материалах или производстве. Гарантия подразумевает предоставление полностью функционирующего изделия на замену или ремонт неисправного изделия, отправленного нам бесплатно; мы оставляем за собой право выбирать один из двух вариантов по своему усмотрению. Данная услуга предоставляется при соблюдении следующих условий:

- Изделие использовалось по назначению в соответствии с рекомендациями в руководстве по эксплуатации.
- Отсутствие попыток со стороны покупателя или третьего лица выполнить ремонт изделия.
- При эксплуатации использовались только оригинальные запасные и изнашиваемые детали GARDENA.

Из гарантии исключены нормальный износ деталей и компонентов, изменения внешнего вида, а также изнашиваемые и расходные детали.

Данная гарантия от производителя не затрагивает гарантийных обязательств дилера/поставщика.

Если у вас возникли сложности в обращении с этим изделием, пожалуйста, свяжитесь с нашей сервисной службой. В гарантийном случае, пожалуйста, оплатите необходимые почтовые сборы и вышлите дефектное изделие вместе с копией товарного чека и описанием неисправностей по адресу сервисной службы GARDENA, указанному на обороте.

### Изнашиваемые детали:

Крыльчатка, фильтр и струйная форсунка являются изнашиваемыми деталями и исключены из гарантии.

### Инструкции производителя для Российской Федерации

**Изготовитель:** GARDENA Germany AB,  
PO Box 7454, S-103 92 Stockholm, Sweden  
Страна изготовления указана на товаре.

### Официальный импортер на территорию России:

ООО «Хускварна»,  
141400, Московская область, г. Химки,  
ул. Ленинградская, владение 39, строение 6,  
помещение № OB02\_04



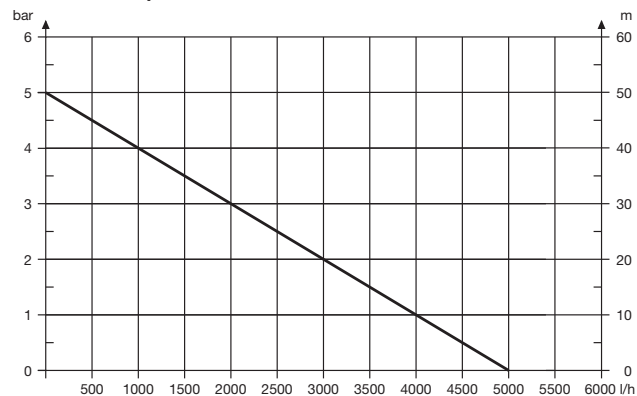
**Серийный номер:** 1709F

17*	09	F
Год выпуска	Месяц выпуска	6-й серии (индекс производства)

\* Последняя цифра года выпуска 2017 (четвертый знак).

**Pumpen-Kennlinien**  
**Performance characteristics**  
**Courbes de performance**  
**Prestatiegrafiek**  
**Капитетскура**  
**Ydelses karakteristika**  
**Pumpun ominaiskäyrä**  
**Pumpekarakteristikk**  
**Curva di rendimento**  
**Curva característica de la bomba**  
**Características de performance**  
**Charakterystyka pompy**  
**Szivattyú-jelleggörbe**  
**Charakteristika čerpadla**  
**Charakteristiky čerpadla**  
**Χαρηκτηριστικό διάγραμμα**  
**Кривая производительности насоса**  
**Karakteristika črpalke**  
**Obilježja pumpe**  
**Karakteristika pumpe**  
**Крива характеристики насоса**  
**Caracteristică pompă**  
**Pompa karakter eğrisi**  
**Помпена характеристика**  
**Fuqia e pompës**  
**Pumba karakteristik**  
**Siurblio charakteristinė kreivė**  
**Sūkņa raksturlīkne**

**Comfort 5000/5E LCD**



**Premium 6000/6E LCD Inox**

