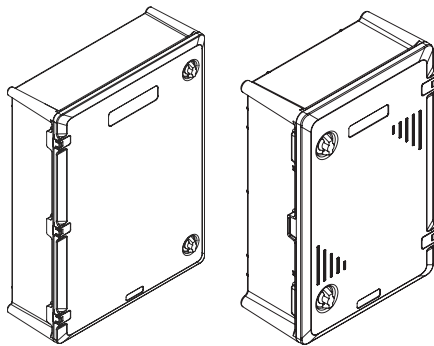




EKF



ПАСПОРТ-ИНСТРУКЦИЯ Шкафы антивандальные стеклопластиковые ЩМП IP65

1 НАЗНАЧЕНИЕ

Шкафы антивандальные стеклопластиковые ЩМП IP65, армированные стекловолокном, предназначены для жестких условий эксплуатации и являются выгодной заменой шкафов из нержавеющей стали. Стеклопластиковые шкафы не требуют окраски, не выгорают на солнце, то есть устойчивы к ультрафиолетовому излучению и оптимальны как для уличной эксплуатации, так и для размещения внутри зданий. Шкафы не поглощают воду, устойчивы к повышенным нагрузкам и имеют антивандальное исполнение. Шкафы комплектуются металлическими оцинкованными монтажными платами. Шкаф предназначен как для размещения телекоммуникационного, телеметрического оборудования, так и для установки силового оборудования и аппаратуры управления. Область применения шкафов достаточно широка: от пищевого производства до предприятий РЖД, нефтегазового сектора. Срок службы более 25 лет. Вид установки — навесной.

2 ТЕХНИЧЕСКИЕ ХАРАКТЕРИСТИКИ

Номинальное напряжение, В: 24/230/400

Материал корпуса: SMC (Sheet Molding Compound) - листовой формовочный материал, содержащий стекловолокно, ненасыщенные полиэфирные смолы, наполнители и другие добавки.

Класс ударопрочности: IK10

Способ установки: Навесной

Температура эксплуатации: -40°C / +70°C

Степень защиты по ГОСТ 14254: IP65

Таблица 1

Артикул	Наименование	Масса нетто, кг	Размер монтажной платы, мм	Внешние габариты корпуса, мм	Габариты упаковки, мм
FRE302517MP	ЩМП антивандальный (300x250x170мм) IP65 навесной EKF PROxima	2,3	240 x 175	300 x 250 x 170	310 x 260 x 190
FRE403017MP	ЩМП антивандальный (400x300x170мм) IP65 навесной EKF PROxima	4,6	340 x 225	400 x 300 x 170	410 x 310 x 190
FRE503520MP	ЩМП антивандальный (500x350x200мм) IP65 навесной EKF PROxima	5,8	440 x 275	500 x 350 x 200	510 x 360 x 210
FRE604020MP	ЩМП антивандальный (600x400x200мм) IP65 навесной EKF PROxima	8,1	540 x 325	600 x 400 x 200	610 x 410 x 220
FRE705020MP	ЩМП антивандальный (700x500x200мм) IP65 навесной EKF PROxima	11,4	640 x 425	700 x 500 x 200	710 x 510 x 240
FRE806022MP	ЩМП антивандальный (800x600x220мм) IP65 навесной EKF PROxima	16,6	710 x 510	800 x 600 x 220	810 x 610 x 260

3 КОМПЛЕКТАЦИЯ

1. Корпус шкафа с монтажной платой - 1 шт
2. Комплект кронштейнов для настенного крепления - 1 шт
3. Паспорт - 1 шт

4 УСЛОВИЯ ТРАНСПОРТИРОВКИ И ХРАНЕНИЯ

Транспортирование должно осуществляться в любом закрытом транспорте, обеспечивающем предохранение упакованных изделий от механических воздействий и атмосферных осадков. Хранение должно осуществляться в упаковке производителя в помещениях с естественной вентиляцией при температуре от - 25 °С до + 40 °С. Срок хранения в упаковке производителя и при соблюдении вышеуказанных условий не более 5 лет, с даты производства. При обнаружении неисправностей в период гарантийных обязательств обращаться по месту покупки товара.

5 ГАРАНТИЯ ИЗГОТОВИТЕЛЯ

- 5.1 Изготовитель гарантирует соответствие изделий требованиям технической документации при соблюдении потребителем условий эксплуатации, транспортирования и хранения.
- 5.2 Срок службы: 25 лет.
- 5.3 Срок хранения, исчисляемый с даты производства: 5 лет.
- 5.4 Гарантийный срок эксплуатации, исчисляемый с даты продажи: 7 лет.

6 УТИЛИЗАЦИЯ

Шкафы антивандальные стеклопластиковые ЩМП IP65 следует утилизировать в соответствии с действующим законодательством Российской Федерации.

7 СВИДЕТЕЛЬСТВО О ПРИЕМКЕ

Изделия соответствуют требованиям технической документации и признаны годными к эксплуатации. Штамп технического контроля изготовителя

Дата производства _____

8 ОТМЕТКА О ПРОДАЖЕ

Дата продажи _____

Подпись продавца

Печать фирмы-продавца М.П.

