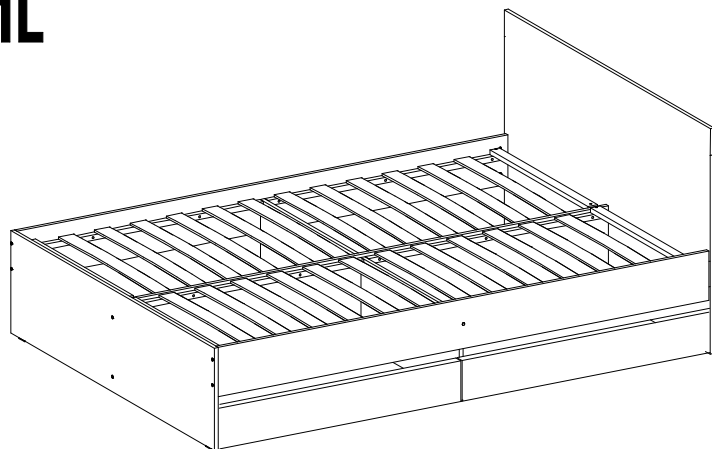




Модульная спальня " ЛОРИ "



Кровать



Габаритный размеры:

Длина -2052

Ширина-1450,1650

высота 854

Рекомендуемый размер матраса 1450- (1400x2000); 1650- (1600x2000)

ПРАВИЛА ЭКСПЛУАТАЦИИ

Сохранность мебели и срок её службы зависят не только от качества материалов и технологии изготовления, но также и от условий эксплуатации мебели и от правильного ухода за ней.

Уход ,хранение и эксплуатация.

- необходимо беречь мебель от механических повреждений , от воздействия кислот, щелочей, спиртов, растворителей солей.
- Рекомендуется регулярно удалять пыль с помощью сухой мягкой ткани без усилия и применения чистящих средств. Избегайте применения твердых приспособлений: скрепка, губки с абразивной стороной из металлизированного или пластикового материала. Не используйте моющие средства, не предназначенные для ухода за мебелью.
- Хранение и эксплуатация изделия рекомендуется в помещениях с относительной влажностью воздуха 45-70%
- Не допускается устанавливать мебель около источников тепла: печи, камины, батареи отопления, обогреватели.
- Рекомендуется время от времени подтягивать винты и иные крепежные элементы.
- Соблюдайте меры предосторожности, когда переставляете или передвигаете мебель. При неосторожном обращении её можно повредить.
- Неосторожное обращение-падение и удары,грубые механические нагрузки,результатом которых являются трещины , сколы , глубокие царапины-нарушает целостность защитного слоя изделия.

Порядок предъявления претензий

Претензии по качеству мебели принимаются в течение гарантийного срока в соответствии с действующим законодательством.

Предприятие-изготовитель гарантирует покупателю сохранение всех качественных показателей, обусловленных ГОСТ 16371-2014, в течение 24 месяцев с момента продажи магазином, при условии соблюдения правил сборки и эксплуатации
Срок службы-10лет.

Во время гарантийного срока производитель обязуется бесплатно произвести ремонт или замену товара в случае, если неисправность произошла по вине производителя.

Продавец вправе отказать в гарантийном обслуживании в следующих случаях:

- неисправность изделия явилась результатом нарушения правил безопасности или небрежного отношения;
- повреждения вызваны неправильной эксплуатацией; изделие получило механическое повреждение в результате удара , падения,либо применения чрезмерной силы;
- нормальное выцветание;
- повреждения вызваны воздействием стихийных бедствий, природных факторов.

УВАЖАЕМЫЙ ПОКУПАТЕЛЬ!

Убедительная просьба сохранять этикетку и упаковку до окончания сборки изделия!

В случае обнаружения брака/дефекта необходимо:

- * обратиться в магазин , где приобреталась мебель;
- * предоставить фото целостности упаковки;
- * предоставить фото всех этикеток(наименование изделия, дата изготовления) ;
- * предоставить фото самого производственного брака /дефекта;
- * составить письменную претензию.

Изготовитель оставляет за собой право вносить изменения , не меняющие потребительских свойств изделия.

φ1 Винт-конфирмат	φ2 Винт М6х55	φ3 Гайка-бочонок	φ4 Попытник	φ5 Гвоздь 1,6х25	φ6 Ролик выкатной	φ7 Ключ
28 шт.	8 шт.	8 шт.	10 шт.	20 шт.	8 шт.	1 шт.
φ8 Шуруп 4х30	φ9 Эксцентрик	φ10 Двойной дюбель	φ11 Заглушка для эксцентрика	φ13 Шуруп 3х20	φ14 Шкант металл.	φ15 Шайба мед.
52 шт.	4 шт.	2 шт.	4 шт.	80 шт.	4 шт.	12 шт.

Сохраняйте этикетки с упаковок
До окончания сборки изделия.

N Поз.	Наименование	Кол-во
1	КРОВАТЬ: Стенка-спинка малая	1
2	Стенка-спинка	1
3	Стенка перегородка	1
4	Стенка распорная	2
5	Стенка-царга	2
6	Лаги	28
5а	Планка	8
	ЯЩИК (2шт)	
7	Стенка накладная	2
8, 8а	Стенка задняя, передняя	4
9	Стенка боковая	4
10	Дно	4
11	Распорка	2

Сборка ящика:

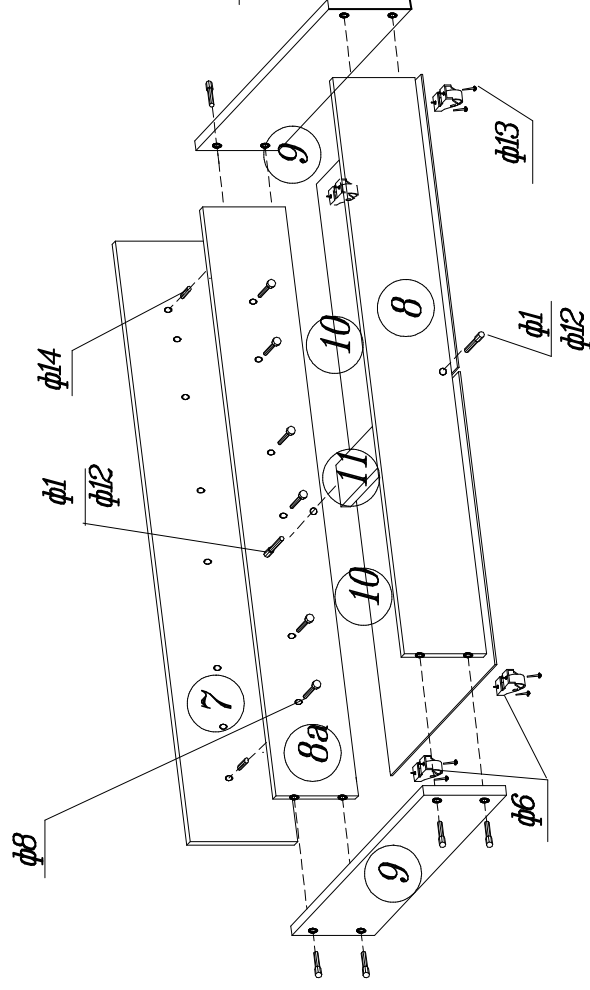


Схема установки дна ящика.

Изготовитель оставляет за собой право на внесение изменений в детализовку изделия,
состав, вид и комплектность фурнитуры.

СПАСИБО ЗА ПОКУПКУ!

Все замечания и пожелания присылайте
по адресу : sales@mk-mebel.ru