

МЕГЕОН 11060



ЦИФРОВОЙ ТЕРМОАНАЕМОМЕТР



**РУКОВОДСТВО ПО
ЭКСПЛУАТАЦИИ**

Благодарим вас за доверие к продукции нашей компании

© МЕГЕОН. Все права защищены.

СПЕЦИАЛЬНОЕ ЗАЯВЛЕНИЕ.....	2
ВВЕДЕНИЕ.....	2
ОСОБЕННОСТИ.....	2
СОВЕТЫ ПО БЕЗОПАСНОСТИ.....	3
ПЕРЕД ПЕРВЫМ ИСПОЛЬЗОВАНИЕМ.....	4
ВНЕШНИЙ ВИД И ОРГАНЫ УПРАВЛЕНИЯ.....	4
ДИСПЛЕЙ.....	5
ИНСТРУКЦИЯ ПО ЭКСПЛУАТАЦИИ.....	5
ТИПОВЫЕ НЕИСПРАВНОСТИ И СПОСОБЫ ИХ УСТРАНЕНИЯ.....	8
ОБЩИЕ ХАРАКТЕРИСТИКИ.....	8
ТЕХНИЧЕСКИЕ ХАРАКТЕРИСТИКИ.....	9
МЕРЫ ПРЕДОСТОРОЖНОСТИ.....	9
УХОД И ХРАНЕНИЕ.....	10
ГАРАНТИЙНОЕ ОБСЛУЖИВАНИЕ.....	11
КОМПЛЕКТ ПОСТАВКИ.....	10

УСЛОВНЫЕ ОБОЗНАЧЕНИЯ



ОБРАТИТЕ
ОСОБОЕ
ВНИМАНИЕ



ВОЗМОЖНО
ПОВРЕЖДЕНИЕ
ПРИБОРА

СТАНДАРТЫ



СПЕЦИАЛЬНОЕ ЗАЯВЛЕНИЕ

Компания оставляет за собой право без специального уведомления, не ухудшая потребительских свойств прибора изменить: дизайн, технические характеристики, комплектацию, настоящее руководство. Данное руководство содержит только информацию об использовании, предупреждающие сообщения, правила техники безопасности и меры предосторожности при использовании соответствующих измерительных функций этого прибора и актуально на момент публикации.

ВВЕДЕНИЕ

МЕГЕОН 11060 - это цифровой термоанемометр с высокими показателями точности. Прибор предназначен для измерения скорости и температуры воздушного потока. Кроме этого позволяет вычислять минимальную, максимальную и среднюю скорость ветра. Эргономичный дизайн и небольшие размеры позволяют применять прибор в быту и в производстве.

ОСОБЕННОСТИ

- 👍 ЖК-дисплей с подсветкой.
- 👍 Шкала Бофорта.
- 👍 Измерение максимальной, минимальной, средней и текущей скорости ветра.
- 👍 5 единиц измерения скорости воздуха: м/с, км/ч, фут/мин, миля/час, узлы.
- 👍 2 единицы измерения температуры: °C, °F.
- 👍 Индикатор «пронизывающего» ветра.
- 👍 Функция удержания показаний.
- 👍 Индикатор разряда батареек.
- 👍 Деактивируемая функция автовыключения.

СОВЕТЫ ПО БЕЗОПАСНОСТИ

Конструкция прибора соответствует всем необходимым требованиям, но по соображениям безопасности для исключения случайного травмирования и повреждения прибора, а также правильного и безопасного его использования соблюдайте следующие правила:

- Защитите прибор от попадания внутрь корпуса влаги, пыли, высокоактивных растворителей, и газов вызывающих коррозию.

- Поддерживайте поверхности прибора в чистом и сухом виде.

- Если в прибор попала влага или жидкость немедленно выключите прибор, извлеките из него батарейку и обратитесь к дилеру или в сервисный центр.

- Если в приборе образовался конденсат (что может быть вызвано резкой сменой температуры окружающего воздуха) – необходимо не включая прибор, (извлечь батарейку) и после стабилизации температуры, выдержать его без упаковки не менее 3 часов.

- При открывании крышки батарейного отсека убедитесь, что прибор выключен.

- Используйте прибор только в качестве измерительного инструмента.

- Эксплуатация с повреждённым корпусом строго запрещена. Время от времени проверяйте корпус прибора и крыльчатку на предмет трещин и сколов. В случае обнаружения этих и им подобных дефектов обратитесь к дилеру или в сервисный центр.

- Не разбирайте и не пытайтесь ремонтировать прибор самостоятельно или вносить изменения в его конструкцию – это приведёт к лишению гарантии и возможной неработоспособности прибора.

- Не используйте термоанемометр, если прибор имеет неисправность или есть сомнение в его правильном функционировании – обратитесь к дилеру или в сервисный центр.

ПЕРЕД ПЕРВЫМ ИСПОЛЬЗОВАНИЕМ

После приобретения термоанемометра МЕГЕОН 11060, рекомендуем проверить его, выполнив следующие шаги:

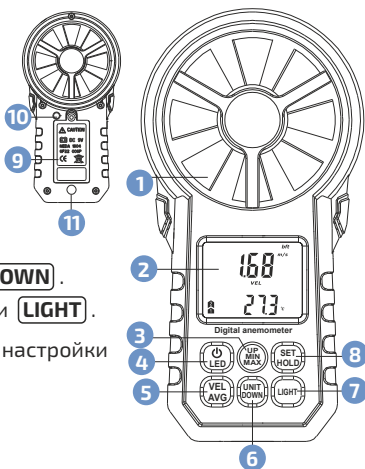
- Проверьте прибор и упаковку на отсутствие механических и других видов повреждений, вызванных транспортировкой.
- Если упаковка повреждена, сохраните её до тех пор, пока прибор и аксессуары не пройдут полную проверку.
- Убедитесь, что корпус прибора не имеет трещин, сколов, вмятин, а крыльчатка не повреждена и свободно вращается.
- Проверьте комплектацию прибора.

Если обнаружены дефекты и недостатки, перечисленные выше или комплектация не полная – верните прибор продавцу.

Пожалуйста, внимательно прочитайте настоящее руководство перед первым использованием и храните его вместе с прибором для быстрого разрешения возникающих вопросов во время работы.

ВНЕШНИЙ ВИД И ОРГАНЫ УПРАВЛЕНИЯ

- 1 Крыльчатка
- 2 ЖК-дисплей
- 3 Кнопка выбора режима измерений **UP MIN MAX**
- 4 Кнопка включения/подсветка дисплея **LED**
- 5 Кнопка измерения средней скорости ветра **VEL AVG**
- 6 Кнопка выбора единиц измерения скорости **UNIT DOWN**.
- 7 Кнопка включения подсветки **LIGHT**.
- 8 Кнопка удержания данных и настройки **SET HOLD**.
- 9 Батарейный отсек.
- 10 Фонарик.
- 11 Монтажное отверстие для установки на штатив.



ДИСПЛЕЙ

- 1 Сила ветра в баллах по шкале Бофорта.
- 2 Индикатор разряда батарейки.
- 3 Индикатор автоматического отключения.
- 4 Единицы измерения скорости воздушного потока.
- 5 Индикатор «пронизывающего» ветра.
- 6 Знак режима измерений скорости воздушного потока.
- 7 Значок измерения средней скорости воздушного потока.
- 8 Значок фиксации показания.
- 9 Единицы измерения температуры.
- 10 Значение температуры воздушного потока.
- 11 Значок измерения максимальной скорости воздушного потока.
- 12 Значок измерения минимальной скорости воздушного потока.
- 13 Множитель (X10,X100)
- 14 Значение скорости воздушного потока.




ИНСТРУКЦИЯ ПО ЭКСПЛУАТАЦИИ


УСТАНОВКА БАТАРЕЙКИ

Перед началом эксплуатации откройте батарейный отсек и установите батарейки, соблюдая полярность, как показано в отсеке


- **ВКЛЮЧЕНИЕ ПРИБОРА**

Для включения прибора нажмите кнопку . На ЖК-дисплее в течение одной секунды будут отображены все символы, а затем текущий результат измерения скорости воздушного потока и температуры.


- **УСТАНОВКА ЕДИНИЦ ИЗМЕРЕНИЯ СКОРОСТИ ВОЗДУШНОГО ПОТОКА**

После включения прибора устанавливаются единицы измерения m/s . Нажимая кнопку , выберите требуемую единицу измерения скорости воздушного потока: m/s (m/s), km/h (km/h), ft/min (ft/min), узлы ($knots$), мили в час (mph).

- **УСТАНОВКА ЕДИНИЦЫ ИЗМЕРЕНИЯ ТЕМПЕРАТУРЫ**


После включения прибора устанавливается единица измерения $^{\circ}C$. Для переключения между единицами измерения температуры нажмите и удерживайте кнопку . На экране отобразится индикатор «ELE» и мигающая единица измерения $^{\circ}C$.

Нажмите кнопку  для переключения на градус Фаренгейта ($^{\circ}F$).

Для переключения на градус Цельсия ($^{\circ}C$) нажмите кнопку .

Для выхода из меню нажмите и удерживайте кнопку .

- **ИЗМЕРЕНИЕ МАКСИМАЛЬНОЙ И МИНИМАЛЬНОЙ СКОРОСТИ ВОЗДУШНОГО ПОТОКА**

Для измерения максимального и минимального значения скорости воздушного потока нажмите кнопку  и выберите требуемый режим, который будет отображаться на дисплее соответствующей иконкой. Отсутствие иконки «MIN» или «MAX» на дисплее указывает на режим измерения текущей скорости воздушного потока.



В режиме измерения максимальной и минимальной скорости воздушного потока измерения средней скорости недоступны.

- **ИЗМЕРЕНИЕ СРЕДНЕЙ СКОРОСТИ ВОЗДУШНОГО ПОТОКА**

Для измерения среднего значения скорости воздушного

потока кратковременно нажмите кнопку **VEL AVG**. При этом на дисплее будет отображаться значок «AVG».

После нажатия кнопки **VEL AVG** частота замеров скорости ветра в 30 раз больше, чем в режиме измерения текущих значений. В этом режиме прибор выполняет 30 измерений со скоростью 1 измерение в 300 ... 400 мс и принимает среднее значение. При этом полученные данные будут более точными.

Для отключения режима измерения средней скорости повторно нажмите кнопку **VELAVG**



В режиме измерения средней скорости воздушного потока измерения максимальной и минимальной скорости недоступны.

● УДЕРЖАНИЕ ТЕКУЩЕГО ПОКАЗАНИЯ

Для фиксации текущего показания скорости воздушного потока кратковременно нажмите кнопку **SET HOLD**. Для возврата в режим измерения повторно нажмите кнопку **SET HOLD**

● ПОДСВЕТКА ЖК-ДИСПЛЕЯ

Для включения подсветки ЖК-дисплея кратковременно нажмите кнопку **LED**. Для выключения подсветки повторно нажмите кнопку **LED**.

● ФОНАРИК

Для включения фонарика кратковременно нажмите кнопку **LIGHT**. Для выключения повторно нажмите кнопку **LIGHT**.

● ВКЛ/ВЫКЛ РЕЖИМА АВТОВЫКЛЮЧЕНИЯ

Режим автовыключения активируется пользователем.

Нажмите и удерживайте кнопку **SET HOLD**. После двойного звукового сигнала на ЖК-дисплее отобразится сообщение «ELE» и мигающая единица измерения °С.

Кратковременно нажмите кнопку **SET HOLD**. На экране отобразится сообщение «OFF» и сообщение «CLO» или «OPE».

Для активации функции автовыключения нажмите кнопку **UP MIN MAX**. На дисплее отобразится сообщение «OPE» и значок ☺.

Для отключения функции нажмите кнопку **UNIT DOWN**. На дисплее отобразится сообщение «CLO».

Для выхода из меню нажмите и удерживайте кнопку **SET HOLD**.

- **ВКЛ/ВЫКЛ ЗВУКОВОГО оповещения**

Нажмите и удерживайте кнопку **SET HOLD**. После двойного звукового сигнала на ЖК-дисплее отобразится индикатор «ELE» и мигающая единица измерения °С.

Кратковременно нажмите два раза кнопку **SET HOLD**. На экране отобразится сообщение «buZ» и «OPE».

Для включения звукового оповещения нажмите кнопку **UP MIN MAX**. На экране появится сообщение «OPE».

Для отключения звукового оповещения нажмите кнопку **UNIT DOWN**. При этом на дисплее появится сообщение «CLO».

Для выхода из меню нажмите и удерживайте кнопку **SET HOLD**.

- **ВЫКЛЮЧЕНИЕ ПРИБОРА**

Для выключения прибора удерживайте нажатой кнопку **LED**. При отсутствии нажатия кнопок в течение примерно 16 минут прибор выключится автоматически (при условии активации пользователем режима автоматического выключения).

ТИПОВЫЕ НЕИСПРАВНОСТИ И СПОСОБЫ ИХ УСТРАНЕНИЯ

Описание неисправности	Вероятная причина	Устранение
Прибор не включается	Полностью разряжена батарея	Замените батарею
	Прибор неисправен	Обратитесь в сервисный центр
Точность измерений не соответствует заявленной	Разряжена батарея	Замените батарею
Точность измерений не соответствует заявленной	Прибор неисправен	Обратитесь в сервисный центр
Уменьшились углы обзора ЖК-дисплея	Разряжена батарея	Замените батарею

ОБЩИЕ ХАРАКТЕРИСТИКИ

Питание	Батарея 9В тип 6F22 -1шт.
Условия эксплуатации	Температура: -10 ... 45°C Относительная влажность: не более 90%
Условия хранения	Температура: -20 ... 50°C Влажность: не более 80% без выпадения конденсата
Диаметр диффузора	65 мм
Габаритные размеры измерительного блока	165 x 85 x 40 мм
Вес	130 г с батареей

ТЕХНИЧЕСКИЕ ХАРАКТЕРИСТИКИ

ИЗМЕРЕНИЕ СКОРОСТИ ВОЗДУШНОГО ПОТОКА

Единица измерения	Диапазон	Разрешение	Точность
m/s (м/с)	0,3 ... 30	0,01	$\pm(5\% +1 \text{ емр}^*)$
ft/min (фут/мин)	60 ... 5860	1,97	$\pm(5\% +20 \text{ емр}^*)$
knots (узлы)	0,6 ... 55	0,02	$\pm(5\% +2 \text{ емр}^*)$
km/h (км/ч)	1 ... 90	0,04	$\pm(5\% +4 \text{ емр}^*)$
mph (миль/час)	0,7 ... 65	0,02	$\pm(5\% +2 \text{ емр}^*)$

*емр- единиц младшего разряда

ИЗМЕРЕНИЕ ТЕМПЕРАТУРЫ

Единица измерения	Диапазон	Разрешение	Точность
°C	-10 ... 45	0,1 °C	$\pm 2^\circ\text{C}$
°F	14 ... 113	0,2 °F	$\pm 3,6^\circ\text{F}$

МЕРЫ ПРЕДОСТОРОЖНОСТИ

Если на дисплее ничего не появляется после замены батарейки и включения питания, проверьте правильно ли она установлена. Откройте крышку батарейного отсека и проверьте - символы «+» и «-» на батарейке, должны соответствовать символам «+» - «-» в отсеке.

Если на дисплее отображается значок недостаточного заряда, во избежание неточных измерений следует заменить батарейку.

Данные, используемые в инструкции по эксплуатации, предназначены только для удобства пользователя, чтобы понять, как будет отображаться информация. Во время измерений будут получены конкретные данные измерений!

Когда прибор не используется долгое время, удалите из него батарейку, чтобы избежать утечки электролита из неё, коррозии контактов в батарейном отсеке и повреждения прибора, кроме этого не следует оставлять в приборе разряженную батарейку даже на несколько дней.

Защитите прибор от вибрации и ударов и не кладите в сумку.



**ВНУТРИ ПРИБОРА
НЕТ ЧАСТЕЙ ДЛЯ
ОБСЛУЖИВАНИЯ
КОНЕЧНЫМ
ПОЛЬЗОВАТЕЛЕМ**

СРОК СЛУЖБЫ

Срок службы прибора 3 года. Указанный срок службы действителен при соблюдении потребителем требований настоящего руководства.

УХОД И ХРАНЕНИЕ

Не храните прибор в местах, где возможно попадание влаги или пыли внутрь корпуса, мест с высокой концентрацией активных химических веществ в воздухе. Не подвергайте прибор воздействию внешних вибраций, высоких температур ($\geq 60^{\circ}\text{C}$), влажности ($\geq 80\%$) и прямых солнечных лучей. Не протирайте прибор высокоактивными и горючими жидкостями, промасленной ветошью и др. загрязнёнными материалами. Используйте специальные салфетки для бытовой техники. Перед хранением рекомендуется очистить и высушить прибор и приспособления. Недопустимо применение жестких и абразивных материалов для чистки корпуса прибора, используйте мягкую слегка влажную чистую ткань.

ОСОБОЕ ЗАЯВЛЕНИЕ

Утилизируйте использованные батарейки в соответствии с действующими требованиями и нормами вашей страны проживания.



ГАРАНТИЙНОЕ ОБСЛУЖИВАНИЕ

Для получения обслуживания следует предоставить прибор в чистом виде, полной комплектации и следующую информацию:

- 1 Контактная информация;
- 2 Описание неисправности;
- 3 Модель;
- 4 Серийный номер (при наличии);
- 5 Документ, подтверждающий покупку (копия);
- 6 Информацию о месте приобретения;
- 7 Полностью заполненный гарантийный талон.

Пожалуйста, обратитесь с указанной выше информацией к дилеру или в компанию «МЕГЕОН». Прибор, отправленный, без всей указанной выше информации будет возвращен клиенту без ремонта.

КОМПЛЕКТ ПОСТАВКИ

- 1 Цифровой термометр МЕГЕОН 11060- 1 шт.
- 2 Батарейка 9 В тип 6F22 (Крона) – 1 шт.
- 3 Сумка для переноски и хранения - 1 шт.
- 4 Шнурок для переноски - 1 шт.
- 5 Руководство по эксплуатации – 1 экз.
- 6 Гарантийный талон – 1 экз.



MEGEON

 WWW.MEGEON-PRIBOR.RU
 **+7 (495) 666-20-75**
 INFO@MEGEON-PRIBOR.RU

© MEGEON. Все материалы данного руководства являются объектами авторского права (в том числе дизайн). Запрещается копирование (в том числе физическое копирование), перевод в электронную форму, распространение, перевод на другие языки, любое полное или частичное использование информации или объектов (в т.ч. графических), содержащихся в данном руководстве без письменного согласия правообладателя. Допускается цитирование с обязательной ссылкой на источник.