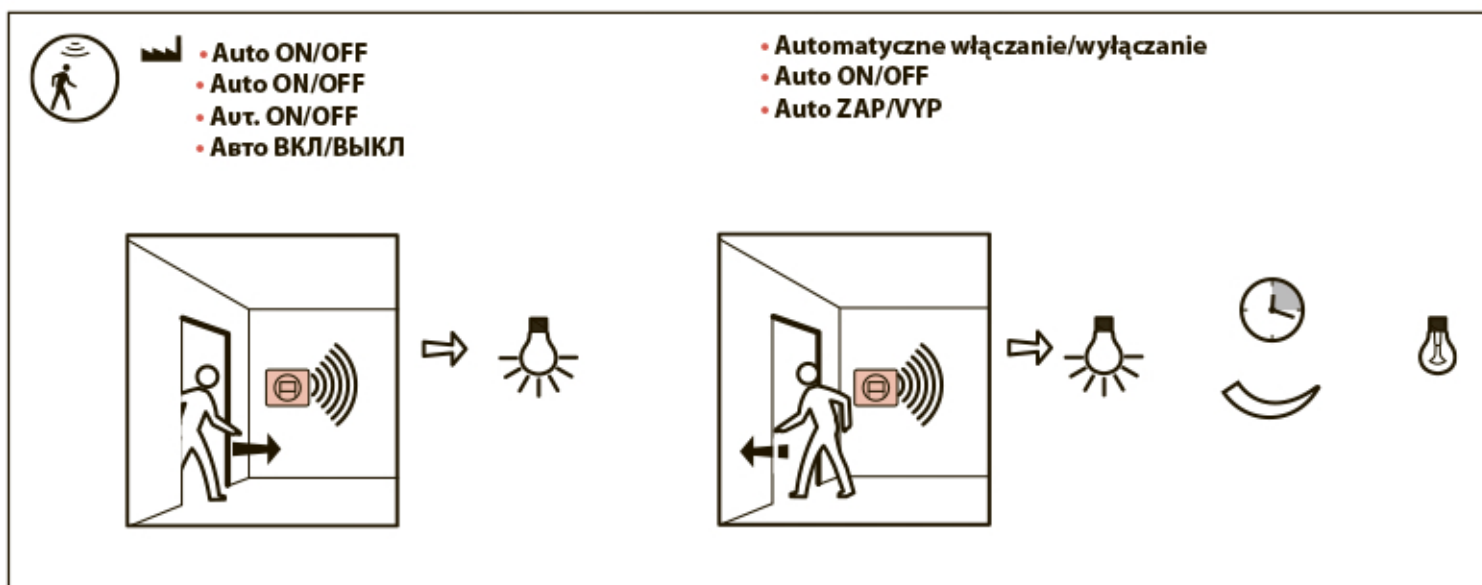
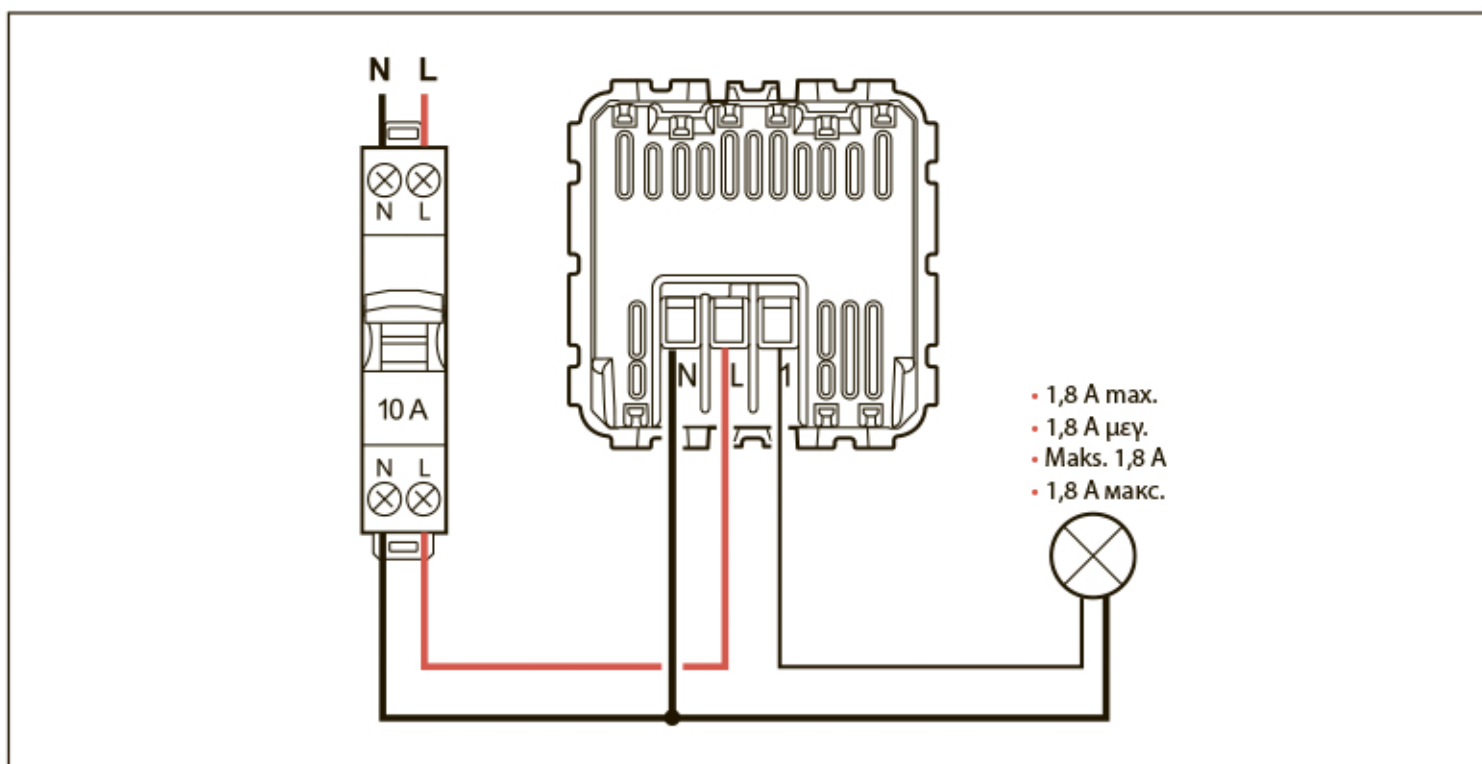
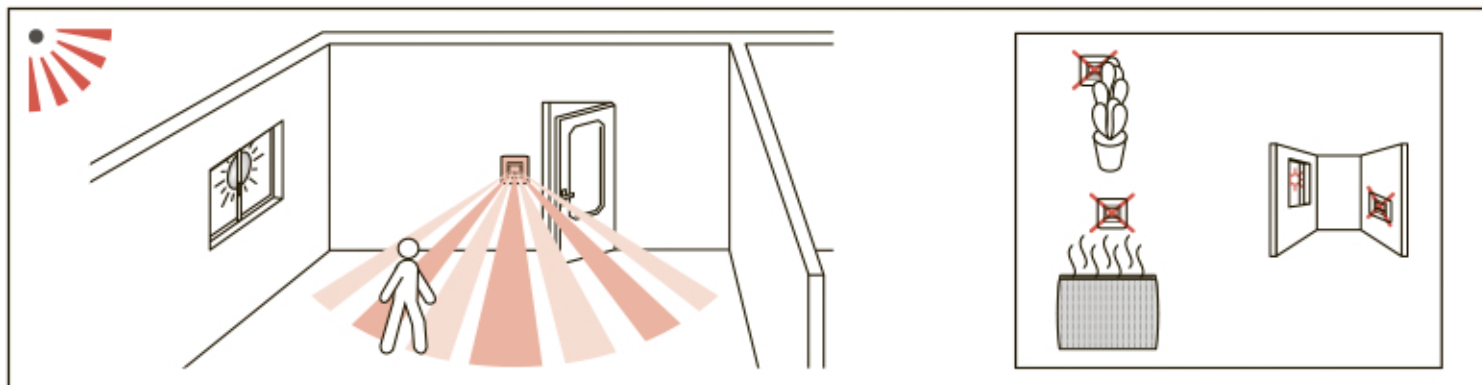
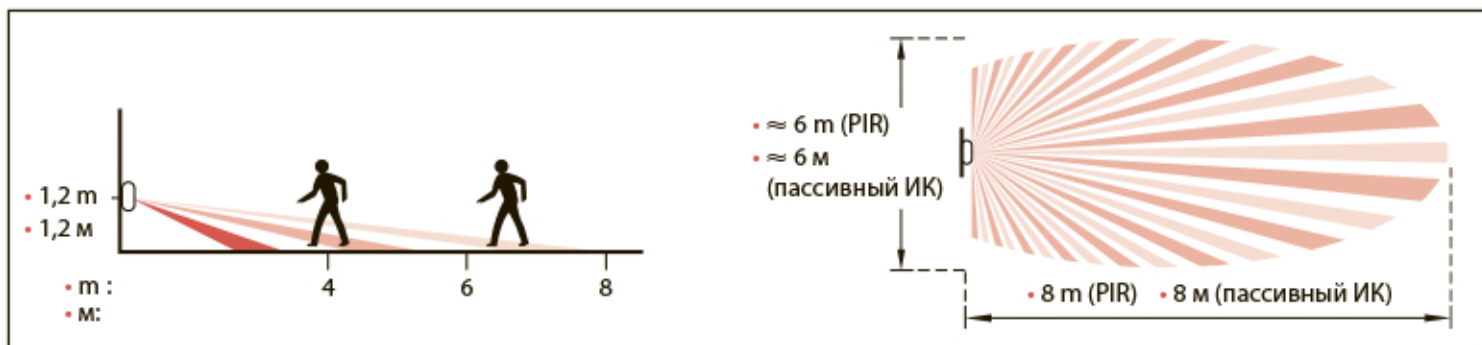


	<ul style="list-style-type: none"> <li>• 240 V~</li> <li>• ~240 В</li> </ul>
	<ul style="list-style-type: none"> <li>• 50/60 Hz</li> <li>• 50/60 Гц</li> </ul>
	<ul style="list-style-type: none"> <li>• 2 x 2,5 mm<sup>2</sup></li> <li>• 2 x 2,5 мм<sup>2</sup></li> </ul>
	-5°C / +45°C
	<ul style="list-style-type: none"> <li>• PIR</li> <li>• Пассивный ИК</li> </ul>
	<ul style="list-style-type: none"> <li>• Max.</li> <li>• Мeч.</li> <li>• Макс.</li> <li>• Maks.</li> </ul>
	<ul style="list-style-type: none"> <li>• 10 sec</li> <li>• 10 бeч.</li> <li>• 10 c</li> <li>• 10 sek.</li> <li>• 10 s</li> </ul>
	<ul style="list-style-type: none"> <li>• 8 m</li> <li>• 8 м</li> </ul>

• 230V~ • ~230 В	• 400 W • 400 Вт	1,8 A	• 200 VA • 200 В-А	0,8 A	• 200 VA • 200 В-А	0,8 A	• 200 VA • 200 В-А	0,8 A	• 200 VA • 200 В-А

• 230V~ • ~230 В	• 150 VA • 150 В-А	0,6 A	• 150 VA • 150 В-А	0,6 A	• 150 VA • 150 В-А	0,6 A	• 50 W • 50 Вт

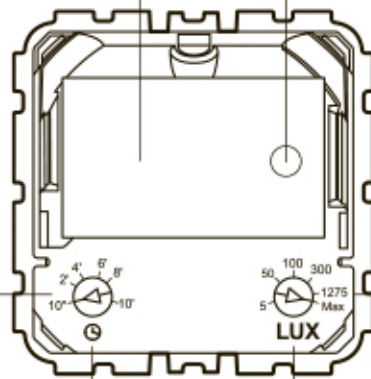




- Capteur PIR
- PIR sensor
- Ανιχνευτής PIR
- Пассивный ИК-датчик
- Czujnik PIR
- PIR čidlo (čidlo pohybu)
- Snímač PIR

- 10 sec
- 10 min.
- 10 δευτ.
- 10 λεπτά
- 10 с
- 10 мин.
- 10 sek.
- 10 s

- Potentiomètre de temporisation
- Time delay control
- Потенσιόμετρο χρονοκαθυστέρησης
- Регулятор выдержки
- Potencjometr czasu opóźnienia
- Potenciometr s časovacím modulem
- Potenciometer časovania



- Cellule de luminosité
- Brightness sensor
- Κύτταρο φωτεινότητας
- Датчик освещённости
- Czujnik jasności
- Světelné čidlo
- Merač svetelnosti

- 5 lux
- 1275 lux
- 5 люкс
- 1275 люкс
- 5 lx
- 1275 lx
- 5 luxů
- 1275 luxů

- Max : Mode Test
- Max: Test Mode
- Μεγ: Δοκιμή τρόπου λειτουργίας
- Макс.: Тестовый режим
- Maks: Tryb testowy
- Max.: Testovací režim

- Potentiomètre de luminosité
- Brightness potentiometer
- Потенσιόμετρο φωτεινότητας
- Регулятор освещённости
- Potencjometr jasności
- Potenciometr s regulátorem osvětlení
- Potenciometer svetelnosti