



# Kölner



Только для бытового использования  
Тек тұрмыстық пайдалануға арналған

**EAC**

Универсальный пуско-зарядный аккумулятор  
Әмбебап іске қосу-зарядтау аккумуляторы

**KBJS 400/8, KBJS 600/12**

RUS

KAZ

— РУКОВОДСТВО ПО ЭКСПЛУАТАЦИИ —  
ПАЙДАЛАНУ БОЙЫНША БАСШЫЛЫҚ

# РЕКОМЕНДУЕМ ПРИОБРЕСТИ

## КНРВ 2750FSPR

Мойка высокого давления



Напряжение сети / Частота	220 - 240 В ~ 50 Гц
Потребляемая мощность	2750 Вт
Рабочее выходное давление	14 МПа / 140 бар
Максимальное выходное давление	19,5 МПа / 195 бар
Рабочий расход жидкости	490 л/ч
Максимальная температура воды	40 °С
Длина шланга	5 м
Длина шнура питания	5 м

## КВСН 15i

Зарядное устройство



Напряжение сети / Частота	220 - 240 В ~ 50 Гц
Потребляемая мощность	180 Вт
Напряжение заряжаемых аккумуляторов	12 / 24 В
Максимальный ток зарядки	15 А (12 В) / 7 А (24 В)
Минимальный ток зарядки	1 А
Тип зарядки	автоматическая
Тип заряжаемого аккумулятора	WET, SLA, EFB, MF, SMF, CA, AGM, LIB, GEL
Емкость заряжаемого аккумулятора	2-200 А·ч (12 В) / 6-140 А·ч (24 В)

## КАВС 12/60

Пылесос автомобильный



Напряжение сети	12 В
Потребляемая мощность	60 Вт
Уровень шума	<80 дБ
Тип уборки	сухая
Длина шнура питания	3 м

## ПАССАТИЖИ КОМБИНИРОВАННЫЕ



Модель	Длина	Ручка/ята
КСР 6	6"	двухкомпонентная прорезиненная
КСР 7	7"	двухкомпонентная прорезиненная
КСР 8	8"	двухкомпонентная прорезиненная

Наша компания благодарит Вас за Ваш выбор и надеется, что настоящее изделие торговой марки «Kolner» будет полностью отвечать Вашим ожиданиям. Для того, чтобы Ваше изделие прослужило Вам долгое время, необходимо правильно его использовать, хранить и проводить техническое и сервисное обслуживание, в связи с чем настоятельно рекомендуем Вам перед использованием тщательно изучить информацию, изложенную в настоящем руководстве.

### УВАЖАЕМЫЙ ПОКУПАТЕЛЬ!

При покупке изделия необходимо удостовериться в его работоспособности, отсутствии механических повреждений, проверить комплектацию и наличие штампа торгующей организации, даты продажи и подписи продавца с номером модели и серийным номером на гарантийном талоне, являющемся неотъемлемой частью настоящего руководства.

Біздің компания Сіздің таңдауыңыз үшін Сізге алғысын білдіреді және «Kolner» сауда таңбасындағы аталған бұйымның Сіздің күтулеріңізге толықтай жауап беретін болады деп үміттенеміз. Сіздің бұйымыңыз Сізге ұзақ уақыт қызмет етуі үшін оны дұрыс қолдану, сақтау және техникалық және сервистік қызмет көрсетуді жүргізіп отыру қажет, осыған байланысты Сізге қолданудың алдында осы нұсқаулықта мазмұндалған ақпаратты мұқият оқып шығуды үзілді-кесілді ұсынамыз.

### ҚҰРМЕТТІ САТЫП АЛУШЫ!

Бұйымды сатып алу кезінде оның жұмысқа қабілеттілігіне, механикалық бүлінудердің жоқтығына көз жеткізу, сонымен бірге жиынтықтылықты және осы нұсқаулықтың ажырамасы бөлігі болып табылатын кепілдік талонында үлгінің сериясы мен сериялық нөмірімен сатушы ұйым мөртабанының, сатылған күні мен сатушының қолтаңбасының болуын тексеріп алу қажет.

## СОДЕРЖАНИЕ / МАЗМҰНЫ

1 Общие указания	4
2 Технические требования	5
3 Комплектность	6
4 Требования безопасности	6
5 Функциональные элементы	9
6 Подготовка к работе	10
7 Порядок работы	10
8 Техническое обслуживание	12
9 Правила хранения	12
10 Срок службы	13
11 Возможные неисправности и методы их устранения	13
12 Гарантии изготовителя	15
13 Прочая информация	16
1 Жалпы нұсқаулар	17
2 Техникалық талаптар	18
3 Жиынтықтылық	19
4 Қауіпсіздік талаптары	19
5 Атқарымдық элементтер	22
6 Жұмысқа дайындау	23
7 Жұмыс тәртібі	23
8 Техникалық қызмет көрсету	25
9 Сақтау шарттары	25
10 Қызметтік мерзімі	26
11 Ықтимал ақаулықтар және оларды жою тәсілдері	26
12 Дайындаушының кепілдіктері	28
13 Өзге ақпарат	29

## 1 ОБЩИЕ УКАЗАНИЯ

Универсальный пуско-зарядный аккумулятор (далее аккумулятор, изделие), модели KBJS 400/8 и KBJS 600/12, применяется для запуска бензиновых и дизельных двигателей автомобилей, мопедов, квадроциклов, снегоходов и иных транспортных средств с напряжением бортовой сети 12 В, а также подзарядки электронных устройств с напряжением питания 5 В постоянного тока. Изделие представляет собой компактный литий-ионный аккумулятор, работой которого управляет мощный процессор, позволяющий получить высокий пусковой ток. Изделие может заряжаться как от бытовой электросети, так и бортовой сети автомобиля. Изделие имеет бытовое назначение. Обращаем Ваше внимание, что данное изделие предназначено для не частого аварийного использования, а не для регулярного коммерческого применения. Использование изделия не по назначению является основанием для отказа в гарантийном ремонте.



Настоятельно рекомендуется ознакомиться со всеми пунктами настоящего руководства по эксплуатации перед использованием изделия во избежание возникновения опасных ситуаций.



Данное изделие соответствует требованиям:

Технического регламента Таможенного союза ТР ТС 020/2011 «Электромагнитная совместимость технических средств», утвержденный Решением Комиссии Таможенного союза от 9 декабря 2011г. №879; Технического регламента Таможенного союза ТР ТС 037/2016 «Об ограничении применения опасных веществ в изделиях электротехники и радиоэлектроники», утвержденный Решением Совета Евразийской экономической комиссии от 18 октября 2016 г. №113.



Данное руководство по эксплуатации является неотъемлемой частью изделия. Храните руководство по эксплуатации в течение всего срока службы изделия.



Изделие предназначено для использования только внутри помещения или на открытом воздухе без воздействия неблагоприятных погодных условий. Запрещено подвергать изделие воздействию неблагоприятных атмосферных и внешних воздействий, таких как дождь, снег, повышенная влажность, нагрев и прочее.

Приобретенное вами изделие может иметь некоторые отличия от настоящего руководства, не влияющие на его эксплуатацию.

## 2 ТЕХНИЧЕСКИЕ ТРЕБОВАНИЯ

Таблица 1

Наименование параметра	Значение	
	KBJS 400/8	KBJS 600/12
Назначение	Запуск бензиновых двигателей объемом до 3л и дизельных до 2л. Зарядка мобильных телефонов и других устройств от USB 5В.	Запуск бензиновых двигателей объемом до 4л и дизельных до 2,5л. Зарядка мобильных телефонов и других устройств от USB 5В, поддержка работы автомобильных устройств
Тип аккумулятора	Li-Ion (литий-ионный)	
Емкость встроенного аккумулятора	8000 мАч	12000 мАч
Номинальное напряжение бортовой сети транспортного средства	12 В	12 В
Пусковой ток	200 А	400 А
Максимальный пусковой ток	400 А	600 А
Входной разъем	USB-C 5 Вт (5 В ≍ 1 А)	
Выходной разъем	USB-A 5 Вт (5 В ≍ 1А)	USB-A 5 Вт (5 В ≍ 1А) USB-A 10 Вт (5 В ≍ 2А) DC 5.5x2,1 100 Вт (12 В ≍ 8 А)
Светодиодный фонарь	имеется, 3 режима	
Время полной зарядки	6 ч	8 ч
Ресурс (циклы заряд/разряд)	1000	
Класс безопасности	III класс	
Габаритные размеры	150x81x38 мм	160x93x42 мм
Масса	0.30 кг	0,46 кг
Температура окружающей среды / влажность при эксплуатации	- 20 °С ... + 40 °С / ≤ 80 %	
Температура окружающей среды / влажность при хранении, подзарядке и транспортировке	+5 °С ... + 50 °С / ≤ 80 %	

### Технические требования источника питания

Таблица 2

Наименование параметра	Значение
Максимальное напряжение	≍ 5 В
Максимальный ток	1 А

### 3 КОМПЛЕКТНОСТЬ

Таблица 3

Наименование параметра	Количество	
	KBJS 400/8	KBJS 600/12
Универсальный пуско-зарядный аккумулятор	1 шт.	1 шт.
Руководство по эксплуатации	1 шт.	1 шт.
Силовые пусковые провода	1 шт.	1 шт.
Кабель зарядки USB Type-C	1 шт.	1 шт.
Кабель зарядки электронных устройств 3 в 1	1 шт.	1 шт.
Переходник на гнездо прикуривателя 12 В	-	1 шт.
Кейс	-	1 шт.

### 4 ТРЕБОВАНИЯ БЕЗОПАСНОСТИ

**Безопасная и стабильная работа изделия гарантируется только при соблюдении следующих условий:**

Безопасная и стабильная работа изделия гарантируется только при соблюдении следующих условий:

4.1 Не используйте изделие для любых иных целей, кроме указанных в данном руководстве по эксплуатации. Эксплуатация, обслуживание и хранение изделия должны осуществляться строго в соответствии с данным руководством по эксплуатации.

4.2 Изделие не предназначено для использования лицами (включая детей) с пониженными физическими, сенсорными или умственными способностями или при отсутствии у них жизненного опыта или знаний, если они не находятся под присмотром или не проинструктированы об использовании изделия лицом, ответственным за их безопасность. Дети

должны находиться под присмотром для недопущения игр с изделием. Не допускайте контакта животных с изделием. Не допускайте присутствия детей, животных или посторонних в рабочей зоне.

4.3 Не разрешайте детям контактировать с изделием, даже если оно выключено и отключено от аккумулятора или питающей электросети.

4.4 Не погружайте изделие или отдельные его части в воду или другие жидкости.

4.5 Не используйте изделие, если есть риск возгорания или взрыва, например, вблизи легковоспламеняющихся жидкостей и газов.

4.6 Переносите изделие, держа его только за корпус. Запрещено перемещать изделие, удерживая его за пусковые провода или кабель зарядки.

4.7 Не переносите изделие в случае подключения его к аккумулятору или к питающей электросети.

4.8 Перед подзарядкой изделия убедитесь в том, что параметры источника питания соответствуют требованиям, указанным на изделии и в настоящем руководстве по эксплуатации.

4.9 Запрещено самостоятельно вскрывать или разбирать изделие.

4.10 Запрещено хранить изделие при температуре выше +70 °С.

4.11 Не используйте поврежденные или сильно изношенные пусковые провода или кабель зарядки.

4.12 Не оставляйте без внимания изделие, подключенное к аккумуляторной батарее, а также включенное или подключенное к источнику питания.

4.13 Держите пусковые провода и кабель зарядки вдали от источника нагрева, масла и острых предметов.

4.14 Всегда отключайте изделие и пусковые провода от аккумуляторной батареи, когда Вы его не используете, перед проведением технического или сервисного обслуживания, а также:

- в случае любых неполадок;

- перед чисткой;
- при устранении каких-либо неисправностей с транспортным средством;
- после окончания работ.

4.15 Не пользуйтесь изделием после его падения или если на нем видны какие-либо следы повреждения, а также с поврежденными разъемами, пусковыми проводами или кабелем зарядки. Обратитесь в авторизованный сервисный центр для диагностики или ремонта изделия.

4.16 Работа и техобслуживание должны осуществляться регулярно и строго в соответствии с данным руководством. Во время технического обслуживания запрещено использовать чистящие средства, которые могут повредить изделие (бензин и прочие агрессивные вещества).

4.17 Неправильное обращение с изделием может привести к выходу его из строя, причинению вреда пользователю или его имуществу.

**ЗАПРЕЩЕНО** пользоваться изделием в состоянии алкогольного или наркотического опьянения, а также в иных условиях, мешающих объективному восприятию действительности, и не следует доверять изделие людям в таком состоянии или в таких условиях!

**ВНИМАНИЕ!** Данное руководство по эксплуатации не может предусмотреть все возможные нештатные ситуации, которые могут возникнуть в процессе эксплуатации данного изделия. Пользователь должен самостоятельно соблюдать меры техники безопасности при работе с изделием!

## **МЕРЫ ПРЕДОСТОРОЖНОСТИ ПРИ РАБОТЕ С УНИВЕРСАЛЬНЫМ ПУСКО-ЗАРЯДНЫМ АККУМУЛЯТОРОМ**

Изделие предназначено для запуска транспортных средств с 12В свинцово-кислотным перезаряжаемым аккумулятором. Не пытайтесь запустить транспортное средство с не перезаряжаемой или неисправной батареей. В случае обнаружения любой неисправности обратитесь в авторизованный сервисный центр для диагностики и ремонта изделия.

Во избежание повреждений электрической проводки транспортного средства не используйте изделие на транспортном средстве без подключенной аккумуляторной батареи.

**ЗАПРЕЩЕНО** использовать разъем подключения пусковых проводов для питания каких-либо потребителей и любых других целей, не связанных с запуском двигателя.

**ВНИМАНИЕ!** Изделие следует заряжать после каждого использования и не реже, чем раз в 3 месяца, даже если изделие не используется.

**ЗАПРЕЩЕНО** заряжать и разряжать устройство одновременно.

Не допускайте замыкания между собой подключенных к изделию зажимов пускового кабеля. Это приведет к выходу изделия из строя.

Перед пуском двигателя убедитесь, что штекер пускового кабеля плотно вставлен в соответствующий разъем изделия. Плохой контакт не обеспечит требуемого для запуска тока и приведет к оплавлению контактов.

## КРИТЕРИИ ПРЕДЕЛЬНЫХ СОСТОЯНИЙ

**ВНИМАНИЕ!** В силу технической сложности изделия, критерии предельных состояний не могут быть определены пользователем самостоятельно. В случае явной или предполагаемой неисправности изделия, во избежание получения травмы, следует незамедлительно выключить изделие, прекратить его эксплуатацию и обратиться в авторизованный сервисный центр для диагностики и ремонта изделия.

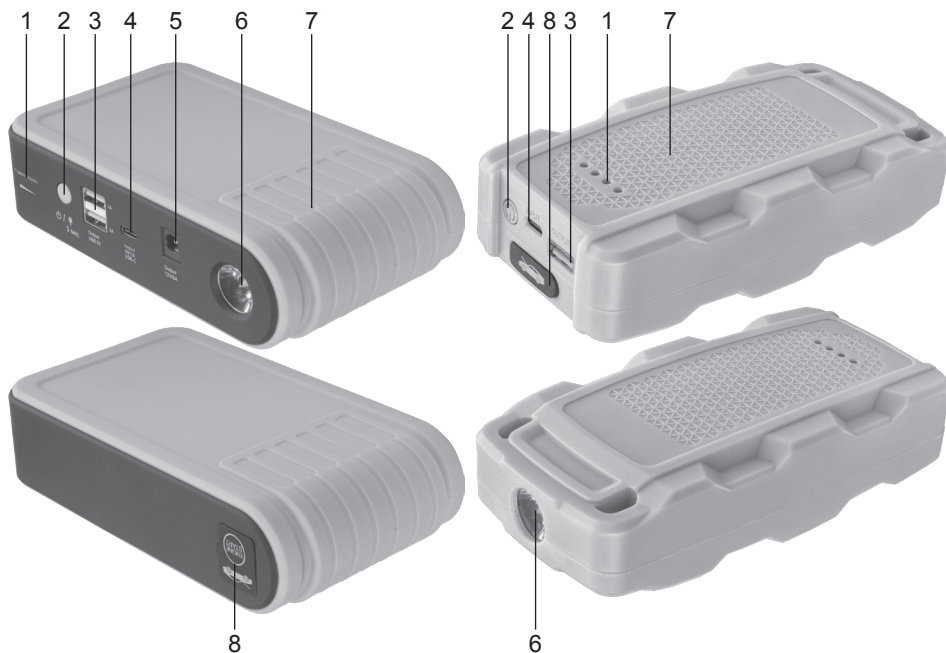
При получении травмы при работе с изделием нужно незамедлительно прекратить любые работы и обратиться за медицинской помощью к врачу или в ближайшее медицинское учреждение.

### Перечень критических отказов

- не использовать при обнаружении повреждений / деформации корпуса;
- не использовать при появлении дыма / запаха гари непосредственно из корпуса изделия;
- не использовать при обнаружении перерывов в работе;
- не использовать при обнаружении вздутия или перегрева аккумулятора;
- не использовать при повреждении пусковых проводов или кабеля зарядки;
- не использовать при попадании воды в корпус.



## 5 ФУНКЦИОНАЛЬНЫЕ ЭЛЕМЕНТЫ



1. Индикатор заряда
2. Кнопка включения
3. Выходной разъем USB-A 5 В
4. Разъем USB-C для подзаряда
5. Выходной разъем 12 В
6. Фонарь
7. Корпус
8. Разъем для пусковых проводов

## 6 ПОДГОТОВКА К РАБОТЕ

**ВНИМАНИЕ!** Заряжайте изделие после каждого использования, и не реже, чем раз в 3 месяца, даже если изделие не используется, и индикаторы показывают полную зарядку, а также храните изделие полностью заряженным. Зарядка изделия должна осуществляться при температуре от +1 °С до +40 °С.

### 6.1 Заряд аккумулятора

6.1.1 Для проверки остаточного заряда встроенного аккумулятора нажмите кнопку (2). Индикатор (1) позволит оценить величину остаточного заряда по таблице 4.

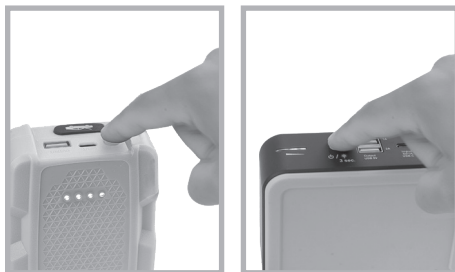


Таблица 4

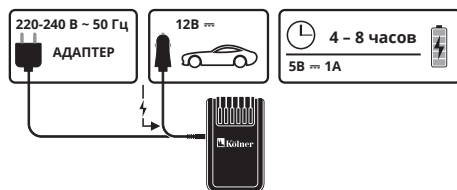
Количество горящих индикаторов	1	2	3	4
Остаточный заряд	25%	50%	75%	100%

**ПРИМЕЧАНИЕ:** Если не горит ни один индикатор, то встроенный аккумулятор полностью разряжен. Его следует немедленно зарядить.

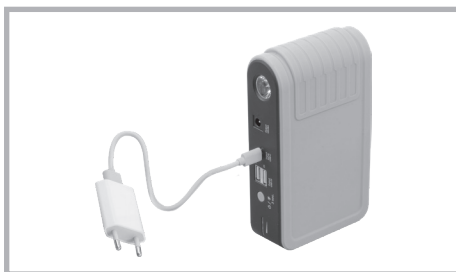
6.1.2 Для заряда встроенного аккумулятора подключите кабель зарядки к входному разъему (4) изделия.

**ПРИМЕЧАНИЕ:** Сетевое зарядное устройство (адаптер питания) USB и автомобильное зарядное устройство в комплект поставки НЕ входят.

6.1.3 В случае подключения кабеля зарядки напрямую к источнику питания, убедитесь, что выходные параметры источника питания соответствуют указанным в таблице 2 настоящего руководства по эксплуатации.



В случае использования преобразователя напряжения (адаптера питания), убедитесь, что его выходные параметры также соответствуют указанным в таблице 2 настоящего руководства по эксплуатации, а выходные параметры электрической сети соответствуют требованиям, предъявляемым изготовителем используемого преобразователя напряжения.



6.1.4 Подключите кабель зарядки к источнику питания, часть индикаторов заряда (1) будет мигать, показывая процесс подзарядки. Дождитесь полной зарядки аккумулятора, когда все индикаторы будут гореть.

**ПРИМЕЧАНИЕ:** Время зарядки напрямую зависит от остаточной емкости встроенного аккумулятора и выходных параметров источника питания.

6.1.5 После зарядки аккумулятора отсоедините кабель зарядки от источника питания и от изделия.

## 7 ПОРЯДОК РАБОТЫ

Изделие предназначено для эксплуатации в умеренном климате при температуре окружающей среды от  $-20^{\circ}\text{C}$  до  $+40^{\circ}\text{C}$  и относительной влажности воздуха не более 80%.

**ВНИМАНИЕ!** Перед началом работы:

1. Проверьте уровень заряда встроенного аккумулятора. Не пытайтесь запустить транспортное средство с уровнем заряда ниже 50%.
2. Выключите зажигание транспортного средства, а также все электроприборы и отсоедините подключенные электронные устройства.
3. Убедитесь, что на клеммах аккумуляторной батареи транспортного средства отсутствует мусор, грязь или ржавчина. При необходимости очистите клеммы.

### 7.1 Запуск транспортного средства

7.1.1 Определите полярность клемм аккумулятора. Положительная клемма батареи обычно красного цвета и отмечена буквами или символом POS, P, «+». Отрицательная клемма – черного или синего цвета с буквами или символом NEG, N, «-». Не соединяйте отрицательный зажим силового пусковых провода с карбюратором, топливными магистралями или тонкими металлическими частями транспортного средства.

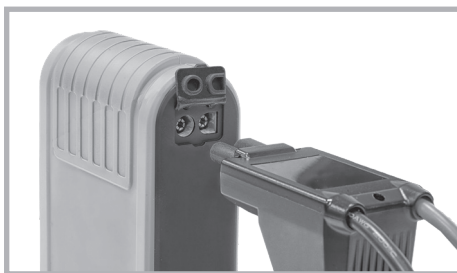


7.1.2 Подсоедините красный положительный зажим пускового провода к положительной клемме аккумулятора

транспортного средства. Далее подсоедините черный зажим к отрицательной клемме аккумулятора.

**ПРИМЕЧАНИЕ:** Убедитесь в качестве контакта между клеммами аккумуляторной батареи и зажимами пускового кабеля. Наличие мусора и ржавчины значительно снизят ток в момент запуска.

7.1.3 Подсоедините штекер пускового провода к выходному разъему (8) изделия.



**ВНИМАНИЕ!** Разъем (8) всегда активен.

7.1.4 Включите зажигание, выждите 2-3 секунды и попробуйте запустить двигатель.

**ПРИМЕЧАНИЕ:** Как правило, запуск транспортного средства происходит в течении 1-3 секунд. Если транспортное средство не запускается спустя 5 секунд, то следует остановиться, т.к. изделие не рассчитано на продолжительный запуск. Повторно произвести запуск можно не ранее, чем через 3 минуты после остывания изделия.

7.1.5 После запуска двигателя следует как можно быстрее отсоединить штекер пускового провода от изделия и зажимы от клемм аккумулятора транспортного средства.

Обратите внимание, что сначала следует отсоединить черный зажим от клеммы аккумулятора, а затем – красный.

7.1.6 По окончании работ произведите техническое обслуживание и зарядку изделия.

## 7.2 Зарядка электронных устройств

7.2.1 Подключите кабель зарядки к выходному разъему (3) изделия.

7.2.2 Подключите подходящий штекер кабеля зарядки к разъему вашего электронного устройства. Включите изделие путем нажатия на кнопку (2), начнется процесс зарядки.



**ПРИМЕЧАНИЕ:** Некоторые электронные устройства можно зарядить, используя только оригинальный кабель зарядки.

7.2.3 После окончания процесса зарядки электронного устройства, отсоедините кабель зарядки сначала от электронного устройства, потом от изделия.

**ВНИМАНИЕ!** Одновременно может заряжаться только одно устройство.

## 7.3 Фонарь

7.3.1 Для включения фонаря (6) нажмите и удерживайте в течение 3 секунд кнопку (2).

7.3.2 Для выбора режима работы фонаря однократно нажмите на кнопку (2).

7.3.3 Для выключения фонаря нажмите и удерживайте кнопку (2) до его отключения.

## 8 ТЕХНИЧЕСКОЕ ОБСЛУЖИВАНИЕ

8.1 После окончания работ необходимо провести очистку изделия от пыли и грязи. Для чистки корпуса не следует использовать чистящие средства, которые могут привести к образованию ржавчины на металлических частях изделия или повредить пластиковую поверхность. Протрите корпус изделия влажной мягкой тканью, после чего вытрите насухо.

8.2 Регулярно проверяйте чистоту разъемов и силовых контактов. При необходимости их следует очистить сухой тканью.

## 9 ПРАВИЛА ХРАНЕНИЯ

9.1 Хранить изделие необходимо при температуре окружающей среды от +5°C до +50°C и относительной влажности воздуха не более 80% в закрытом отапливаемом помещении, недоступном для детей и животных. В случае длительного хранения, следует использовать заводскую упаковку. Перед любым хранением изделия следует отсоединить от него все кабели и провода.

9.2 При транспортировании, погрузке, разгрузке и хранении изделия следует руководствоваться, помимо изложенных в руководстве по эксплуатации, следующими требованиями:

- запрещается подвергать изделие существенным механическим нагрузкам, которые могут привести к повреждению изделия и /или нарушению целостности его упаковки;

- необходимо избегать попадания на изделие или его упаковку воды, снега и прочих осадков, а также солнечного и иного излучения.

9.3 Срок хранения изделия составляет 5 при соблюдении условий, указанных в пунктах 9.1 и 9.2.

9.4 Во избежание повреждений перевозите изделие только в заводской упаковке. После транспортирования или хранения изделия при пониженной тем-

пературе необходимо выдержать его при комнатной температуре не менее двух часов.

9.5 Перед транспортированием или передачей на хранение при отрицательной температуре, бывшего в эксплуатации, изделия необходимо убедиться в том, что в изделии отсутствует вода. Все поверхности изделия должны быть сухими. Подробные требования к условиям транспортирования смотрите в ГОСТ 15150-69.

9.6 Оберегайте изделие от значительных перепадов температур и воздействия прямых солнечных лучей. Подробные требования к условиям хранения смотрите в ГОСТ 15150-69 (Условие 1).

9.7 Неправильная утилизация изделия наносит непоправимый вред окружающей среде. Не выбрасывайте неисправное изделие, а также отработанные элементы питания вместе с бытовыми отходами. Обратитесь для этих целей в специализированный пункт утилизации. Адреса пунктов приема бытовых изделий, оборудования и отработанных элементов питания на переработку Вы можете получить в муниципальных службах Вашего населенного пункта.

## 10 СРОК СЛУЖБЫ

Данное изделие при соблюдении всех требований, указанных в настоящем руководстве, должно прослужить не менее 3-х лет.

Изготовитель обращает внимание покупателей, что при эксплуатации изделия в рамках личных нужд и соблюдений правил пользования, приведенных в данном руководстве по эксплуатации, срок службы изделия может значительно превысить указанный в настоящем руководстве.

Изготовитель оставляет за собой право вносить в конструкцию и комплектацию изменения, не ухудшающие эксплуатационные качества изделия.

## 11 ВОЗМОЖНЫЕ НЕИСПРАВНОСТИ И МЕТОДЫ ИХ УСТРАНЕНИЯ

Если изделие вышло из строя, не следует пытаться отремонтировать его самостоятельно. В случае любых неисправностей, настоятельно рекомендуется обратиться в авторизованный сервисный центр. В случае возникновения ситуации, описанной в таблице 5, вы можете решить её самостоятельно.

Таблица 5

Проблема	Возможная причина и способ устранения
Двигатель не прокручивается	Низкий уровень заряда встроенного аккумулятора изделия. Проверьте уровень заряда и при необходимости зарядите изделие.
	Плохой контакт пусковых проводов. Проверьте качество установки штекера пускового провода в соответствующий разъем изделия. Очистите клеммы аккумуляторной батареи транспортного средства от грязи и ржавчины и убедитесь в качестве их контакта с зажимами пускового провода.
Двигатель прокручивается, но не заводится.	Проблема в транспортном средстве. Следует устранить проблему в транспортном средстве, далее снова повторить запуск двигателя.
Электронное устройство подключено к изделию, но не заряжается.	Низкий уровень заряда встроенного аккумулятора изделия. Проверьте уровень заряда и при необходимости зарядите изделие.
	Плохой контакт кабеля зарядки. Извлеките кабель зарядки из изделия и электронного устройства. Проверьте кабель на наличие повреждений. в случае отсутствия каких-либо дефектов повторно подключите кабель зарядки к изделию и электронному устройству. Убедитесь в надежности контакта.
	Электронное устройство предназначено для зарядки только оригинальным кабелем или используемый кабель зарядки не исправен. Следует использовать новый (оригинальный) кабель зарядки для данного электронного устройства.
Изделие подключено к источнику питания, но не заряжается.	Заряжаемое электронное устройство не исправно. Следует обратиться в соответствующий сервисный центр для диагностики и ремонта электронного устройства.
	Кабель зарядки неисправен. Следует использовать новый исправный кабель зарядки USB Type-C.
	Не подходящие параметры источника питания. Убедитесь, что параметры используемого источника питания соответствуют требованиям, указанным на изделии и таблице 1 настоящего руководства по эксплуатации. В противном случае используйте подходящий источник питания.
Используемый преобразователь напряжения/адаптер (источник питания) не исправен. Используйте преобразователь напряжения/адаптер (источник питания), параметры которого соответствуют требованиям, указанным на изделии и таблице 1 настоящего руководства по эксплуатации.	
Во всех иных случаях следует обратиться в авторизованный сервисный центр для диагностики и ремонта изделия.	

## 12 ГАРАНТИИ ИЗГОТОВИТЕЛЯ

**Обращаем Ваше внимание, что в течение гарантийного срока изделие будет принято на бесплатное сервисное обслуживание или ремонт при соблюдении следующих условий:**

Гарантийные обязательства осуществляются при наличии правильно заполненного гарантийного талона с указанием в нем даты продажи, серийного номера, печати (штампа) торгующей организации, подписи продавца. При отсутствии у Вас правильно заполненного гарантийного талона мы будем вынуждены отклонить Ваши претензии по качеству данного изделия. Во избежание недоразумений убедительно просим Вас перед началом работы с изделием внимательно ознакомиться с руководством по эксплуатации.

Обращаем Ваше внимание на исключительно бытовое назначение изделия. Условия гарантии не предусматривают периодическое техническое обслуживание на дому у владельца. Правовой основой настоящих гарантийных условий является действующее законодательство Российской Федерации, в частности, последняя редакция Федерального закона «О защите прав потребителей» и Гражданский кодекс Российской Федерации. Гарантийный срок эксплуатации изделия составляет 24 месяца. Этот срок исчисляется со дня продажи через розничную сеть.

Наши гарантийные обязательства распространяются только на неисправности, выявленные в течение гарантийного срока, и обусловленные производственными, технологическими и конструктивными дефектами, т. е. допущенными по вине компании-изготовителя.

### 12.1 Гарантийные обязательства не распространяются на:

12.1.1 Неисправности изделия, возникшие в результате:

- несоблюдения пользователем предписаний руководства по эксплуатации;
- механического повреждения, вызванного внешним или любым другим воздействием;
- применения изделия не по назначению;
- неблагоприятных атмосферных и внешних воздействий на изделие, таких как дождь, снег, повышенная влажность, нагрев, агрессивные среды, несоответствие параметров питающей электросети требованиям руководства по эксплуатации;
- использования принадлежностей, расходных материалов и запчастей, не предусмотренных технологической конструкцией данной модели, не рекомендованных или не одобренных производителем.

- попадания внутрь изделия инородных предметов или засорения вентиляционных отверстий большим количеством отходов, таких как пыль и т.п.

12.1.2 Изделия, подвергавшиеся вскрытию, ремонту или модификации неуполномоченными на то лицами.

12.1.3 Неисправности, возникшие вследствие ненадлежащего обращения или хранения изделия, такие как:

- Наличие ржавчины на металлических элементах изделия;
- Обрывы и надрезы силового провода или кабелей зарядки;
- Сколы, царапины, сильные потертости корпуса, пластиковых частей изделия и др.

12.1.4 Неисправности, возникшие в результате перегрузки изделия, повлекшей выход из строя встроенного аккумулятора, оплавление контактов или выходных разъемов.

12.1.5 Изделия без читаемого серийного номера.

12.1.6 Расходные материалы, сменные детали, узлы, подлежащие периодической замене, а также аксессуары и комплектующие, поставляемые в комплекте с изделием.

12.1.7 К безусловным признакам перегрузки относятся:

- деформация или оплавление деталей и узлов изделия;
- вздутие встроенного аккумулятора;
- оплавление контактов;
- потемнение или обугливание изоляции проводов.

Обращаем Ваше внимание, что доставка изделия в сервисный центр и из него осуществляется конечным потребителем (владельцем) или за его счет.

Техническое освидетельствование изделия на предмет установления гарантийного случая производится только в авторизованном сервисном центре.

**Срок службы изделия составляет 3 года.**

**ВНИМАНИЕ!** При покупке изделия требуйте проверки комплектности и исправности, а также правильного заполнения гарантийного талона.

Список сервисных центров можно узнать на сайте [www.kolner-tools.com](http://www.kolner-tools.com) или у продавца.

### 13 ПРОЧАЯ ИНФОРМАЦИЯ

**Импортер:** ООО «МЕГАПОЛИС».

**Адрес:** 432048, Российская Федерация, Ульяновская область, г.о. город Ульяновск, г. Ульяновск, ул. Локомотивная, зд.14А.

**Телефон:** +78422324242

**Адрес электронной почты:**  
[mail@simbirsk-crown.ru](mailto:mail@simbirsk-crown.ru)

**Изготовитель:** Чжецзян Сафтп Сервисе Ко., ЛТД.

**Адрес:** Буилдинг №6, 638 Донгхуан авеню, Тайжоу, Чжецзян, Китай.  
Сделано в КНР.

**Дата изготовления указана на серийном номере. В соответствии со стандартом изготовителя серийный номер содержит: номер заказа / месяц и год изготовления/ порядковый номер изделия.**



## 1 ЖАЛПЫ НҰСҚАУЛАР

Әмбебап іске қосу-зарядтау аккумуляторы (бұдан әрі-аккумулятор, бұйым), KBJ5 400/8 және KBJ5 600/12 модельдері автомобильдердің, мопедтердің, квадроциклдердің, қарда жүретін көліктердің және борттық желі кернеуі 12 В болатын өзге де көлік құралдарының бензин және дизель қозғалтқыштарын іске қосу, сондай-ақ тұрақты ток кернеуі 5 в электронды құрылғыларды қайта зарядтау үшін қолданылады. Өнім высокий литий-ионды аккумулятор болып табылады, оның жұмысы жоғары іске қосу тоғын алуға мүмкіндік беретін қуатты процессормен басқарылады. Өнім тұрмыстық электр желісінен де, автомобильдің борттық желісінен де зарядталуы мүмкін. Өнімнің тұрмыстық мақсаты бар. Назар аударыңыз, бұл өнім тұрақты коммерциялық қолдану үшін емес, сирек апаттық пайдалану үшін арналған. Өнімді мақсатсыз пайдалану кепілдік жөндеуден бас тартуға негіз болып табылады.



Қауіпті жағдайлардың туындауын болдырмау үшін бұйымды пайдалану алдында осы пайдалану жөніндегі нұсқаулықтың барлық тармақтарымен танысу ұсынылады.



Таңбаламадағы аталған белгі бұйымда қосарлы оқшаулағыштың болуын білдіреді (сынып II МЕМСТ IEC 60745-1-2011), бұйымды жерге тұйықтау талап етілмейді.



Аталған бұйым келесі талаптарға сәйкес болады: Кедендік одақ Комиссиясының 2011 жылдың 9 желтоқсанындағы №879 Шешімімен бекітілген ТР ТС 020/2011 «Техникалық құралдардың электромагниттік үйлесімлілігі туралы» Кедендік одақтың Техникалық регламентіне; Еуразиялық экономикалық комиссия Кеңесінің 2016 жылғы 18 қазандағы №113 шешімімен бекітілген «Электр және электронды өнімдерде қауіпті заттарды пайдалануды шектеу туралы» Кеден одағының ТР ТС 037/2016 техникалық регламенттері.



Осы Пайдалану нұсқаулығы бұйымның ажырамас бөлігі болып табылады. Пайдалану жөніндегі нұсқаулықты бұйымның барлық қызметтік мерзімінің ішінде сақтаңыз.



Өнім тек үй-жайдың ішінде пайдалануға арналған. Өнімді жаңбыр, қар, жоғары ылғалдылық, жылыту және т. б. сияқты қолайсыз атмосфералық және сыртқы әсерлердің әсеріне ұшыратуға тыйым салынады.

Сіз арқылы сатып алынған бұйым осы нұсқаулықтан оны пайдалануға әсер етпейтін кейбір айырмашылықтарға ие болуы мүмкін.

**2 ТЕХНИКАЛЫҚ ТАЛАПТАР**

1 кесте

Параметр атауы	Значение	
	KBJS 400/8	KBJS 600/12
Мақсаты	3л-ге дейінгі бензин қозғалтқыштарын және 2л-ге дейінгі дизельді қозғалтқыштарды іске қосу. ұялы телефондарды және басқа құрылғыларды USB 5В-тан зарядтау.	4л-ге дейінгі бензин қозғалтқыштарын және 2,5 л-ге дейінгі дизельді қозғалтқыштарды іске қосу. ұялы телефондарды және USB 5В-дан басқа құрылғыларды зарядтау, автомобиль құрылғыларының жұмысын қолдау
Батарея Түрі	Li-Ion (литий-ионный)	
Кірістірілген батарея сыйымдылығы	8000 мАч	12000 мАч
Көлік құралының борттық желісінің номиналды кернеуі	12 В	12 В
Іске қосу тогы	200 А	400 А
Максималды іске қосу тогы	400 А	600 А
Кіріс қосқышы	USB-C 5 Вт (5 В = 1 А)	
Шығу қосқышы	USB-A 5 Вт (5 В = 1А)	USB-A 5 Вт (5 В = 1А) USB-A 10 Вт (5 В = 2А) DC 5.5x2,1 100 Вт (12 В = 8 А)
Жарықдиодты шам	Бар, 3 режим	
Толық зарядтау уақыты	6 ч	8 ч
Ресурс (заряд / разряд циклдары)	1000	
Қауіпсіздік сыныбы	III класс	
Габариттік өлшемдер	150x81x38 мм	160x93x42 мм
Салмағы	0.30 кг	0,46 кг
Пайдалану кезіндегі қоршаған орта температурасы / ылғалдылығы	- 20 °С ... + 40 °С / ≤ 80 %	
Сақтау, қайта зарядтау және тасымалдау кезіндегі қоршаған орта температурасы / ылғалдылығы	+5 °С ... + 50 °С / ≤ 80 %	

**Технические требования источника питания**

2 кесте

Параметр атауы	Мағынасы
Максималды кернеу	= 5 В
Максималды ток	1 А

### 3 ЖИЫНТЫҚТЫЛЫҚ

3 кесте

Наименование параметра	Количество	
	KBJS 400/8	KBJS 600/12
Универсальный пуско-зарядный аккумулятор	1 шт.	1 шт.
Руководство по эксплуатации	1 шт.	1 шт.
Силовые пусковые провода	1 шт.	1 шт.
Кабель зарядки USB Type-C	1 шт.	1 шт.
Кабель зарядки электронных устройств 3 в 1	1 шт.	1 шт.
Переходник на гнездо прикуривателя 12 В	-	1 шт.
Кейс	-	1 шт.

### 4 ҚАУІПСІЗДІК ТАЛАПТАРЫ

**Бұйымның қауіпсіз және тұрақты жұмысына келесі шарттарды сақтау кезінде ғана кепілдік беріледі:**

4.1 өнімді осы пайдалану нұсқаулығында көрсетілгеннен басқа мақсатта пайдаланбаңыз. Өнімді пайдалану, қызмет көрсету және сақтау осы пайдалану нұсқаулығына сәйкес қатаң түрде жүзеге асырылуы керек.

4.2 бұйым физикалық, сенсорлық немесе ақыл-ой қабілеттері төмен адамдардың (балаларды қоса алғанда) немесе оларда өмірлік тәжірибесі немесе білімі болмаған кезде, егер олар бақылауда болмаса немесе олардың қауіпсіздігіне жауапты адамның бұйымды пайдалануы туралы нұсқау берілмесе, пайдалануға арналмаған. Өніммен ойын ойнауға жол бермеу үшін балалар бақылауда болуы керек. Жануарлардың өніммен жанасуына жол бермеңіз. Жұмыс аймағында балалардың, жануарлардың неме-

се бөгде адамдардың болуына жол бермеңіз.

4.3 балаларға өніммен байланысуға рұқсат бермеңіз, тіпті ол өшірілген және батареядан немесе қуат көзінен ажыратылған болса да.

4.4 өнімді немесе оның жеке бөліктерін суға немесе басқа сұйықтықтарға батырмаңыз.

4.5 өрт немесе жарылыс қаупі бар болса, мысалы, жанғыш сұйықтықтар мен газдардың жанында өнімді пайдаланбаңыз.

4.6 өнімді тек корпусынан ұстап алып жүріңіз. Өнімді іске қосу сымдарынан немесе зарядтау кабелінен ұстап тұрып жылжытуға тыйым салынады.

4.7 батареяға немесе қуат көзіне қосылған жағдайда өнімді тасымалдамаңыз.

4.8 өнімді қайта зарядтамас бұрын, қуат көзінің параметрлері өнімде және осы пайдалану нұсқаулығында көрсетілген талаптарға сәйкес келетініне көз жеткізіңіз.

4.9 өнімді өздігінен ашуға немесе бөлшектеуге тыйым салынады.

4.10 өнімді +70 ° C жоғары температурада сақтауға тыйым салынады.

4.11 зақымдалған немесе қатты тозған іске қосу сымдарын немесе зарядтау кабелін пайдаланбаңыз.

4.12 батарея жинағына қосылған, сондай-ақ қуат көзіне қосылған немесе қосылған өнімді назардан тыс қалдырмаңыз.

4.13 іске қосу Сымдары мен зарядтау кабелін қыздыру көзінен, майдан және өткір заттардан алыс ұстаңыз.

4.14 техникалық немесе сервистік қызмет көрсетуден бұрын өнімді және іске қосу сымдарын пайдаланбаған кезде әрқашан батареядан ажыратыңыз, сонымен қатар:

- кез келген ақаулар болған жағдайда;
- тазалау алдында;
- көлік құралымен қандай да бір ақауларды жою кезінде;

- жұмыс аяқталғаннан кейін.

4.15 өнімді құлағаннан кейін немесе егер ол зақымдану белгілерін көрсетсе, сондай-ақ зақымдалған қосқыштармен, іске қосу сымдарымен немесе зарядтау кабелімен пайдаланбаңыз. Өнімді диагностикалау немесе жөндеу үшін уәкілетті қызмет көрсету орталығына хабарласыңыз.

4.16 жұмыс және техникалық қызмет көрсету осы Нұсқаулыққа сәйкес үнемі және қатаң түрде жүргізілуі керек. Техникалық қызмет көрсету кезінде өнімді зақымдауы мүмкін тазартқыш құралдарды (бензин және басқа агрессивті заттар) пайдалануға тыйым салынады.

4.17 өніммен дұрыс жұмыс істемеу оның істен шығуына, зиян келтіруіне әкелуі мүмкін пайдаланушыға немесе оның мүлкіне.

Бұйымды алкогольдік немесе есірткілік мас күйінде, сондай-ақ шындықты объективті қабылдауға кедергі келтіретін өзге де жағдайларда пайдалануға тыйым салынады және бұйымды осындай күйдегі немесе осындай жағдайдағы адамдарға сенуге болмайды!

**НАЗАР АУДАРЫҢЫЗ!** Бұл пайдалану жөніндегі Нұсқаулық осы өнімді пайдалану процесінде туындауы мүмкін барлық мүмкін емес жағдайларды қарастыра алмайды. Пайдаланушы өніммен жұмыс істеу кезінде қауіпсіздік шараларын өз бетінше сақтауы керек!

### **Әмбебап іске қосу-зарядтау батареясымен жұмыс істеу кезіндегі сақтық шаралары**

Өнім 12В қорғасын-қышқылды қайта зарядталатын аккумуляторы бар көлік құралдарын іске қосуға арналған. Қайта зарядталмайтын немесе ақаулы батареясы бар көлікті іске қосуға тырыспаңыз. Кез келген ақаулық анықталған жағдайда, өнімді диагностикалау және жөндеу үшін уәкілетті қызмет көрсету орталығына хабарласыңыз.

Көлік құралының электр сымдарына зақым келтірмеу үшін өнімді аккумулятор қосылмаған көлік құралында пайдаланбаңыз.

Кез келген тұтынушыларды және қозғалтқышты іске қосумен байланысты емес кез келген басқа мақсаттарды қуаттандыру үшін іске қосу сымдарының қосқышын пайдалануға тыйым салынады.

**НАЗАР АУДАРЫҢЫЗ!** Өнімді әр қолданғаннан кейін және кем дегенде 3 айда бір рет зарядтау керек, тіпті егер өнім қолданылмаса да.

Құрылғыны бір уақытта зарядтауға және зарядтауға тыйым салынады.

Өнімге қосылған іске қосу кабелінің қысқыштарының бір-бірімен тұйықталуына жол бермеңіз. Бұл өнімнің істен шығуына әкеледі.

Қозғалтқышты іске қоспас бұрын, іске қосу кабелінің ашасы өнімнің тиісті қосқышына мықтап бекітілгеніне көз жеткізіңіз. Нашар байланыс іске қосу үшін қажетті токты қамтамасыз етпейді және контактілерді қайта қалпына келтіреді.

## **Шекті күйлердің критерийлері**

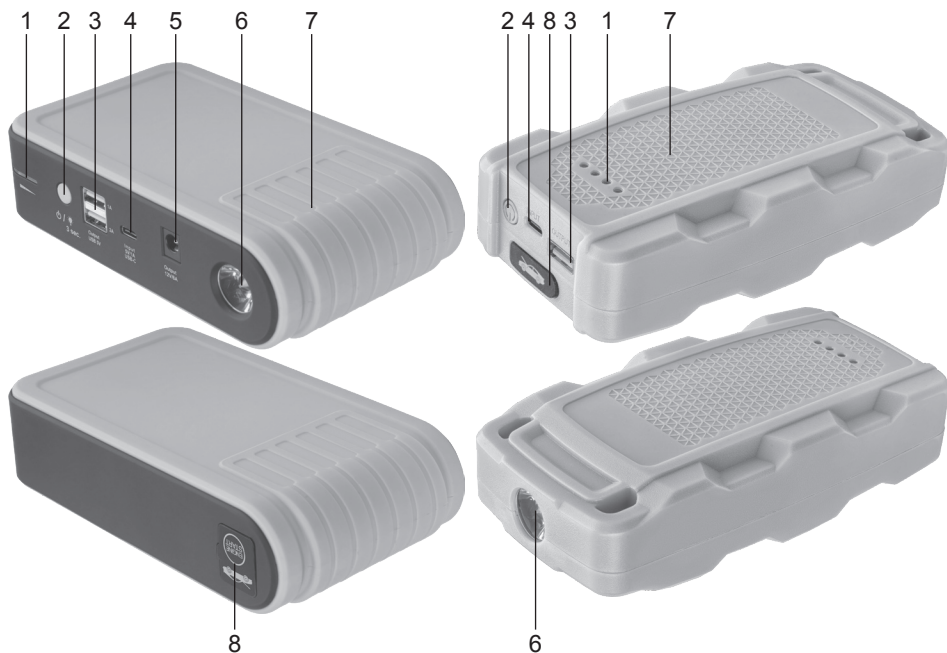
**НАЗАР АУДАРЫҢЫЗ!** Өнімнің техникалық күрделілігіне байланысты шекті күйлердің өлшемдерін пайдаланушы дербес анықтай алмайды. Бұйымның анық немесе болжамды ақауы болған жағдайда, жарақат алуды болдырмау үшін бұйымды дереу өшіріп, оны пайдалануды тоқтатып, бұйымды диагностикалау және жөндеу үшін уәкілетті сервис орталығына жүгіну керек.

Өніммен жұмыс істеу кезінде жарақат алған кезде сіз кез-келген жұмысты дереу тоқтатып, дәрігерден немесе жақын жердегі медициналық мекемеден медициналық көмек сұрауыңыз керек.

## **Сыни бас тартулар тізімі**

- \* корпустың зақымдануы / деформациясы анықталған кезде қолдануға болмайды;
- \* өнімнің корпусынан түтін / жану иісі пайда болған кезде қолдануға болмайды;
- \* жұмыста үзілістер анықталған кезде қолдануға болмайды;
- \* батареяның ісінуі немесе қызып кетуі анықталған кезде қолдануға болмайды;
- \* іске қосу Сымдары немесе зарядтау кабелі зақымдалған кезде қолдануға болмайды;
- \* корпусқа су түскен кезде қолдануға болмайды.

## 5 АТҚАРЫМДЫҚ ЭЛЕМЕНТТЕР



1. Заряд индикаторы
2. Қуат түймесі
3. USB-A 5V Шығыс қосқышы
4. Қайта зарядтауға арналған USB-C қосқышы
5. 12V Шығыс қосқышы
6. Фонарь
7. Корпус
8. Іске қосу сымдарына арналған қосқыш.

## 6 ЖҰМЫСҚА ДАЙЫНДАУ

**НАЗАР АУДАРЫҢЫЗ!** Өнімді әр қолданғаннан кейін және кем дегенде 3 айда бір рет зарядтаңыз, тіпті өнім пайдаланылмаса да, индикаторлар толық зарядталғанын көрсетеді, сонымен қатар өнімді толық зарядталған күйде сақтаңыз. Өнімді зарядтау +10 С-тан +400 С-қа дейінгі температурада жүзеге асырылуы керек.

### 6.1 Батарея заряды

6.1.1 кірістірілген батареяның қалдық зарядын тексеру үшін (2) түймесін басыңыз. Индикатор (1) 4-кесте бойынша қалдық зарядтың шамасын бағалауға мүмкіндік береді.



4 Кесте

Жанып тұрған индикаторлар саны	1	2	3	4
Қалдық заряд	25%	50%	75%	100%

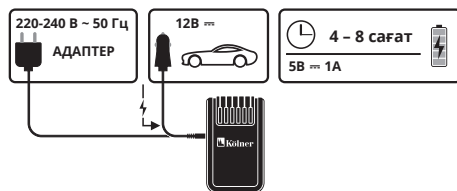
**ЕСКЕРТУ:** егер ешқандай индикатор жанбаса, онда кіріктірілген батарея толығымен таусылады. Оны дереу зарядтау керек.

6.1.2 кірістірілген батареяны зарядтау үшін зарядтау кабелін өнімнің кіріс ұясына қосыңыз (4).

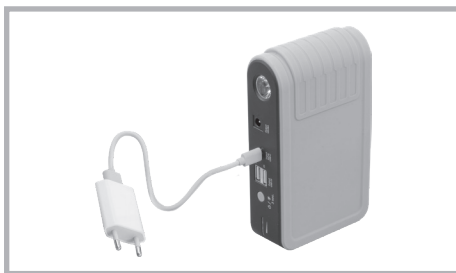
Ескерту: USB желілік зарядтағыш (қуат адаптері) және автомобиль зарядтағышы жеткізілімге кірмейді.

6.1.3 Зарядтау кабелі тікелей қуат көзіне қосылған жағдайда, қуат көзінің Шығыс параметрлері осы пайдалану

жөніндегі нұсқаулықтың 2-кестесінде көрсетілгендерге сәйкес келетініне көз жеткізіңіз.



Кернеу түрлендіргіші (қуат адаптері) пайдаланылған жағдайда, оның шығыс параметрлері де осы пайдалану жөніндегі нұсқаулықтың 2-кестесінде көрсетілгендерге сәйкес келетініне және электр желісінің Шығыс параметрлері пайдаланылатын кернеу түрлендіргішін дайындаушы қойған талаптарға сәйкес келетініне көз жеткізіңіз.



6.1.4 зарядтау кабелін қуат көзіне қосыңыз, зарядтау индикаторларының бір бөлігі (1) қайта зарядтау процесін көрсететін жыпылықтайды. Барлық шамдар жанған кезде батареяның толық зарядталуын күтіңіз.

**ЕСКЕРТУ:** Зарядтау уақыты кірістірілген батареяның қалдық сыйымдылығына және қуат көзінің Шығыс параметрлеріне тікелей байланысты.

6.1.5 батарея зарядталғаннан кейін зарядтау кабелін қуат көзінен және өнімнен ажыратыңыз.

## 7 ЖҰМЫС ТӘРТІБІ

Өнім қоршаған ортаның температурасы  $-20^{\circ}\text{C}$ -тан  $+40^{\circ}\text{C}$ -қа дейін және ауаның салыстырмалы ылғалдылығы 80% - дан аспайтын қалыпты климатта пайдалануға арналған.

**НАЗАР АУДАРЫҢЫЗ!** Жұмысты бастамас бұрын:

1. Кірістірілген батареяның заряд деңгейін тексеріңіз. Зарядтау деңгейі 50% - дан төмен көлікті іске қосуға тырыспаңыз.
2. Көлік құралының тұтануын, сондай-ақ барлық электр құрылғыларын өшіріп, қосылған электрондық құрылғыларды ажыратыңыз.
3. Көлік құралының батарея терминалдарында қоқыс, кір немесе тот жоқ екеніне көз жеткізіңіз. Қажет болса, терминалдарды тазалаңыз.

### 7.1 Көлік құралын іске қосу

7.1.1 батарея терминалдарының полярлығын анықтаңыз. Батареяның оң терминалы әдетте қызыл болады және POS, p, «+» әріптерімен немесе таңбасымен белгіленеді. Теріс терминал-NEG, N, «-» әріптері немесе таңбасы бар қара немесе көк. Қуат сымының теріс қысқышын карбюраторға, жанармай желілеріне немесе көлік құралының жұқа металл бөліктеріне жалғамаңыз.

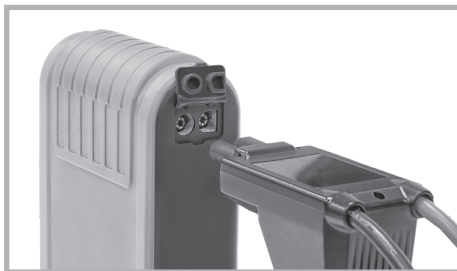


7.1.2 іске қосу сымының қызыл оң қысқышын көлік құралының батареясының оң терминалына

қосыңыз. Өрі қарай, қара қыстырғышты батареяның теріс терминалына қосыңыз.

**ЕСКЕРТУ:** батарея терминалдары мен іске қосу кабелінің қысқыштары арасындағы байланыс сапасына көз жеткізіңіз. Қоқыс пен тоттың болуы іске қосу кезінде тоқты айтарлықтай төмендетеді.

7.1.3 іске қосу сымының ашасын өнімнің Шығыс қосқышына (8) қосыңыз.



**НАЗАР АУДАРЫҢЫЗ!** Қосқыш (8) әрқашан белсенді.

7.1.4 тұтануды қосыңыз, 2-3 секунд күтіңіз және қозғалтқышты іске қосып көріңіз.

**ЕСКЕРТУ:** әдетте, көлік құралы 1-3 секунд ішінде іске қосылады. Егер көлік құралы 5 секундтан кейін іске қосылмаса, онда сіз тоқтауыңыз керек, өйткені өнім ұзақ уақыт іске қосылуға арналмаған. Өнімді салқындағаннан кейін 3 минуттан ерте емес қайта іске қосуға болады.

7.1.5 қозғалтқышты іске қосқаннан кейін іске қосу сымының штепселін өнімнен және көлік құралының батарея терминалдарынан қысқыштарды мүмкіндігінше тез ажырату керек.

Алдымен қара қыстырғышты батарея терминалынан, содан кейін қызыл қыстырғышты ажырату керек екенін ескеріңіз.



7.1.6 жұмыс аяқталғаннан кейін бұйымға техникалық қызмет көрсету және зарядтау жүргізіңіз.

## 7.2 Электрондық құрылғыларды зарядтау

7.2.1 зарядтау кабелін Шығыс ұясына қосыңыз (3) бұйымдар.

7.2.2 Электрондық құрылғының қосқышына сәйкес Зарядтау кабелінің ашасын қосыңыз. (2) түймесін басу арқылы өнімді қосыңыз, зарядтау процесі басталады.



**ЕСКЕРТУ:** кейбір электрондық құрылғыларды тек бастапқы Зарядтау кабелі арқылы зарядтауға болады.

7.2.3 электрондық құрылғыны зарядтау процесі аяқталғаннан кейін зарядтау кабелін алдымен электрондық құрылғыдан, содан кейін өнімнен ажыратыңыз.

**НАЗАР АУДАРЫҢЫЗ!** Бір уақытта тек бір құрылғыны зарядтауға болады.

## 7.3 Шам

7.3.1 шамды қосу үшін (6) (2) түймесін 3 секунд басып тұрыңыз.

7.3.2 шамның жұмыс режимін таңдау үшін (2) түймесін бір рет басыңыз.

7.3.3 шамды өшіру үшін (2) түймесін өшірілгенге дейін басып тұрыңыз.

## 8 ТЕХНИКАЛЫҚ ҚЫЗМЕТ КӨРСЕТУ

8.1 жұмыс аяқталғаннан кейін өнімді шаң мен кірден тазарту қажет. Корпусты тазалау үшін өнімнің металл бөліктерінде тот пайда болуы немесе пластикалық бетті зақымдауы мүмкін тазартқыштарды қолдануға болмайды. Өнімнің корпусын дымқыл, жұмсақ шүберекпен сүртіңіз, содан кейін құрғатыңыз.

8.2 коннекторлар мен қуат контактілерінің тазалығын үнемі тексеріп отырыңыз. Қажет болса, оларды құрғақ шүберекпен тазалау керек.

## 9 САҚТАУ ШАРТТАРЫ

9.1 Жуғышты табиғи желдетілетін жабық бөлмеде, балаларға қолжетімді емес орында, 0°C-тан +40°C-қа дейінгі қоршаған орта температурасында және 80%-ға дейінгі ауаның салыстырмалы ылғалдылығы шарттарында сақтау керек. Ұзақ мерзімді сақтау жағдайында түпнұсқалық қаптаманы пайдалану керек.

9.2 Өнімді тасымалдау, тиеу, түсіру және сақтау кезінде нұсқаулықта көрсетілгеннен басқа келесі талаптарды сақтау қажет:

- бұйымның бұзылуына және/немесе оның қаптамасының бүтіндігінің бұзылуына әкеп соқтыратын өнімді елеулі механикалық кернеуге ұшыратуға тыйым салынады;

- өнімге немесе оның қаптамасына сумен, қармен және басқа да жауын-шашынмен, сондай-ақ күн және басқа радиациямен соқтығысудан аулақ болу керек.

9.3 Өнімнің жарамдылық мерзімі - 20 жыл, батареяның қызмет ету мерзімі - 9.1 және 9.2-тармақтарда көрсетілген шарттарды сақтай отырып, 5 жыл (бар болса).

9.4 Зақым келтірмеу үшін өнімді тек түпнұсқалық қаптамасында тасымалдаңыз. Өнімді төмен температурада тасымалдағаннан немесе сақтағаннан кейін оны бөлме темпера-

турасында кемінде екі сағат бойы ұстау қажет.

9.5 Бұрын пайданудан болған бұйымды тасымалдаудың немесе теріс температурада сақтауға берудің алдында бұйымда судың жоқтығына көз жеткізу қажет. Бұйымның барлық беттері құрғақ болулары керек.

9.6 Бұйымды температураның елеулі айырмаларынан және күннің тікелей сәулелерінің әсерінен қорғаңыз.

9.7 Бұйымды қате кәдеге жарату қоршаған ортаға орны толмас зиян келтіреді. Ақаулы бұйымды, сонымен бірге қуат берудің пайдаланылған элементтерін тұрмыстық қалдықтармен бірге лақтырмаңыз. Осы мақсаттар үшін мамандандырылған кәдеге жарату бекетіне жүгініңіз. Сіз тұрмыстық бұйымдарды, жабдықтарды және қуат берудің пайдаланылған элементтерін қабылдау бекеттерінің мекенжайларын Сіз тұратын елді мекендегі муниципалдық қызметтерден ала аласыз.

## 10 ҚЫЗМЕТТІК МЕРЗІМІ

Аталған бұйым осы нұсқаулықта көрсетілген барлық талаптарды сақтау кезінде кем дегенде 3 жыл қызмет етуі керек.

Дайындаушы сатып алушылардың назарын бұйымды тұрмыстық мұқтаждықтардың аясында пайдалану және осы пайдалану жөніндегі нұсқаулықта келтірілген қолдану ережелерінің сақталуы кезінде бұйымның қызметтік мерзімінің осы нұсқаулықта көрсетілгеннен айтарлықтай асып кететіндігіне аударады.

Дайындаушы өзіне бұйымның пайдаланушылық сапасын нашарлатпайтын құрылымы мен жиынтықтылауына өзгерістер енгізу құқығын қалдырады.

## 11 ЫҚТИМАЛ АҚАУЛЫҚТАР ЖӘНЕ ОЛАРДЫ ЖОЮ ТӘСІЛДЕРІ

Егер өнім істен шыққан болса, оны өзіңіз жөндеуге тырыспауыңыз керек. Кез-келген ақаулар болған жағдайда, уәкілетті қызмет көрсету Орталығына хабарласу ұсынылады. 5-кестеде сипатталған жағдай туындаған жағдайда оны өзіңіз шеше аласыз.

## 5 Кесте

Мәселе	МҮМКІН СЕБЕП ЖӘНЕ ЖОЮ ӘДІСІ
Қозғалтқыш айналдырмайды	Өнімнің кіріктірілген батареясының төмен заряды. Заряд деңгейін тексеріп, қажет болса, өнімді зарядтаңыз.
	Іске қосу сымдарының нашар байланысы. Іске қосу сымының ашасын тиісті өнім қосқышына орнату сапасын тексеріңіз. Көлік құралының батарея терминалдарын кірден және тоттан тазалаңыз және олардың іске қосу сымының қысқыштарымен жанасу сапасына көз жеткізіңіз.
Қозғалтқыш айналады, бірақ іске қосылмайды.	Мәселе көлік құралында. Көлік құралындағы ақаулықты жою керек, содан кейін қозғалтқышты қайтадан іске қосыңыз.
Электрондық құрылғы өнімге қосылған, бірақ зарядталмайды.	Өнімнің кіріктірілген батареясының төмен заряды. Заряд деңгейін тексеріп, қажет болса, өнімді зарядтаңыз.
	Зарядтау кабелінің нашар байланысы. Зарядтау кабелін өнімнен және электронды құрылғыдан алыңыз. Кабельдің зақымдануын тексеріңіз. қандай да бір ақаулар болмаса, зарядтау кабелін өнімге және электрондық құрылғыға қайта қосыңыз. Контактінің сенімділігіне көз жеткізіңіз.
	Электрондық құрылғы тек түпнұсқа кабельмен зарядтауға арналған немесе пайдаланылған Зарядтау кабелі жұмыс істемейді. Берілген электрондық құрылғы үшін жаңа (түпнұсқа) зарядтау кабелін пайдалану керек.
	Зарядталатын электрондық құрылғы ақаулы. Электрондық құрылғыны диагностикалау және жөндеу үшін тиісті қызмет көрсету Орталығына хабарласу керек.
Изделие подключено к источнику питания, но не заряжается.	Зарядтау кабелі ақаулы. Жаңа жұмыс істейтін USB Type-C зарядтау кабелін пайдалану керек.
	Қуат көзінің жарамсыз параметрлері. Пайдаланылатын қуат көзінің параметрлері осы пайдалану нұсқаулығының өнімі мен 1-кестесінде көрсетілген талаптарға сәйкес келетініне көз жеткізіңіз. Өйтпесе, дұрыс қуат көзін пайдаланыңыз.
	Қолданылатын кернеу түрлендіргіші / адаптері (Қуат көзі) ақаулы. Параметрлері осы Нұсқаулықтың өнімі мен 1-кестесінде көрсетілген талаптарға сәйкес келетін кернеу түрлендіргішін/адаптерін (қуат көзі) пайдаланыңыз.
Барлық басқа жағдайларда өнімді диагностикалау және жөндеу үшін уәкілетті қызмет көрсету Орталығына хабарласу керек.	

## 12 ДАЙЫНДАУШЫНЫҢ КЕПІЛДІКТЕРІ

**Сіздің назарыңызды кепілдікті мерзімінің ішінде келесі шарттардың сақталулары кезінде бұйымның тегін сервистік қызмет көрсетуге немесе жөндеуге қабылданатын болатындығына аударамыз:**

Кепілдікті міндеттемелер онда сатылған күні, сериялық нөмірі, сатушы ұйымның мөрі (мөртабаны), сатушының қолтаңбасы көрсетілумен кепілдік талоны дұрыс толтырылған кезде жүзеге асырылады. Сізде дұрыс толтырылған кепілдік талоны болмаған кезде біз Сіздің аталған бұйымның сапасы бойынша талаптарыңыздан бас тартуға мәжбүр боламыз. Түсінбеушіліктерге жол бермеу үшін Сізден бұйыммен жұмысты бастаудың алдында пайдалану жөніндегі нұсқаулықпен мұқият танысып шығуды өтінеміз.

Сіздің назарыңызды бұйымның тек тұрмыстық тағайындалуына аударамыз. Кепілдік шарттары иегердің үйінде кезеңдік техникалық қызмет көрсетуді қарастырмайды.

Осы кепілдікті шарттардың құқықтық негіздемесі Ресей Федерациясының қолданыстағы заңнамасы, әсіресе, «Тұтынушылардың құқықтарын қорғау туралы» Федералдық заңы және Ресей Федерациясының Азаматтық кодексі болып табылады. Бұйымның кепілдікті мерзімі 24 айды құрайды. Бұл мерзім бөлшек желі арқылы сатылған күнінен бастап саналады. Біздің кепілдікті міндеттемелер кепілдікті мерзімнің ішінде анықталған, және өндірістік, технологиялық және конструктивтік, яғни, дайындаушы-компанияның кінәсі бойынша жол берілген ақаулармен шарттас ақаулықтарға ғана таралады.

### 12.1 Кепілдікті міндеттемелер келесілерге таралмайды:

12.1.1 Келесілердің нәтижесінде орын алған ақаулықтарға;

- қолданушы арқылы пайдалану жөніндегі нұсқаулықтағы нұсқамалардың сақталмауы;

- сыртқы немесе кез келген басқа әсермен шақырылған механикалық бүлінүүлەرге;

- бұйымды тағайындалуы бойынша қолданбауға;

- бұйымға жаңбыр, қар, жоғары ылғалдылық, қызу, агрессивтік орталар, электр желісінің қуат беруші параметрлерінің пайдалану жөніндегі нұсқаулықтың талаптарына сәйкессіздігі секілді жағымсыз атмосфералық және сыртқы әсерлерге;

- аталған үлгінің технологиялық құрылымында қарастырылмаған, өндірушімен ұсынылмаған немесе мақұлданбаған керек-жарақтардың, шығын материалдарының және қосалқы бөлшектердің қолданылуына;

- бұйымның ішіне бөгде заттардың ішіне кіріп кетуіне немесе желдеткіш саңылаулардың шаң және т.б. секілді үлкен мөлшердегі қалдықтармен бітеліп қалуларына.

12.1.2 Уәкілетті емес тұлғалармен ашуға, жөндеуге немесе түрлендіруге ұшыраған бұйымға.

12.1.3 Келесідей бұйымды лайықсыз қолданудың немесе сақтаудың салдарынан орын алған ақаулықтарға:

- Бұйымның металл элементтерінде тотықтардың болуы;

- Желілік кабелдің үзілулері мен кесіктері;

- Сызаттар, жарықшақтар, корпустың, бұйымның пластик бөліктерінің күшті үйкелістері және бас.

12.1.4 Бұйымның асқын жүктелуінің нәтижесінде электрлі қозғалтқыштың немесе басқа да түйіндер мен бөлшектердің істен шығуына әкеліп соқтырған ақаулықтарға;

12.1.6 Мезгілдік ауыстырып отыруға жататын шығын материалдарына, алынбалы бөлшектерге, түйіндерге, сонымен бірге электр құралымен жиынтықта жеткізілетін керек-жарақтар мен толымдаушыларға.

12.1.7 Асқын жүктелудің мінсіз белгілеріне жататындар:

- бұйымның бөлшектері мен түйіндерінің деформациялануы мен балқуы;
- ротор мен қозғалтқыш статорының бір уақытта істен шығуы;
- сымдардың оқшаулағыштарының қараюы немесе күйі.

Сіздің назарыңызды бұйымды сервистік орталыққа жеткізу соңғы тұтынушы (иегері) арқылы немесе оның есебінен жүзеге асырылатындығына аударамыз. Құралға кепілдікті жағдайды орнату бойынша техникалық куәландыру тек авторландырылған сервистік орталықта жүргізіледі.

**Құралдың қызметтік мерзімі 3 жылды құрайды.**

**НАЗАР АУДАРЫҢЫЗ!** Бұйымды сатып алу кезінде жиынтықтылықты және жарамдылықты, сонымен бірге кепілдік талонының дұрыс толтырылуын тексеріңіз.

Сервистік орталықтардың тізімін сатушыдан немесе **www.kolner-tools.com** сайтынан білуге болады.

### 13 ӨЗГЕ АҚПАРАТ

**Импорттаушы:** «МЕГАПОЛИС» ЖШҚ.  
**Мекен-жай:** 432048, Ресей Федерациясы, Ульяновск облысы, қ.о. Ульяновск қаласы, Ульяновск қ., Локомотивная көш., ғим.14А.

**Телефон:** +78422324242

**Электрондық поштаның мекенжайы:**  
mail@simbirsk-crown.ru

**Дайындаушы:** Чжецзян Сафтп Сервисе Ко., ЛТД.

**Мекенжай:** Буилдинг №6, 638 Донгхуан авеню, Тайжоу, Чжецзян, Қытай.  
ҚХР жасалған.

**Дайындалған күні сериялық нөмірде көрсетілген. Дайындаушының стандартына сәйкес сериялық нөмір келесілерден тұрады: тапсырыстың нөмірі / дайындалған айы мен жылы / бұйымның реттік нөмірі.**