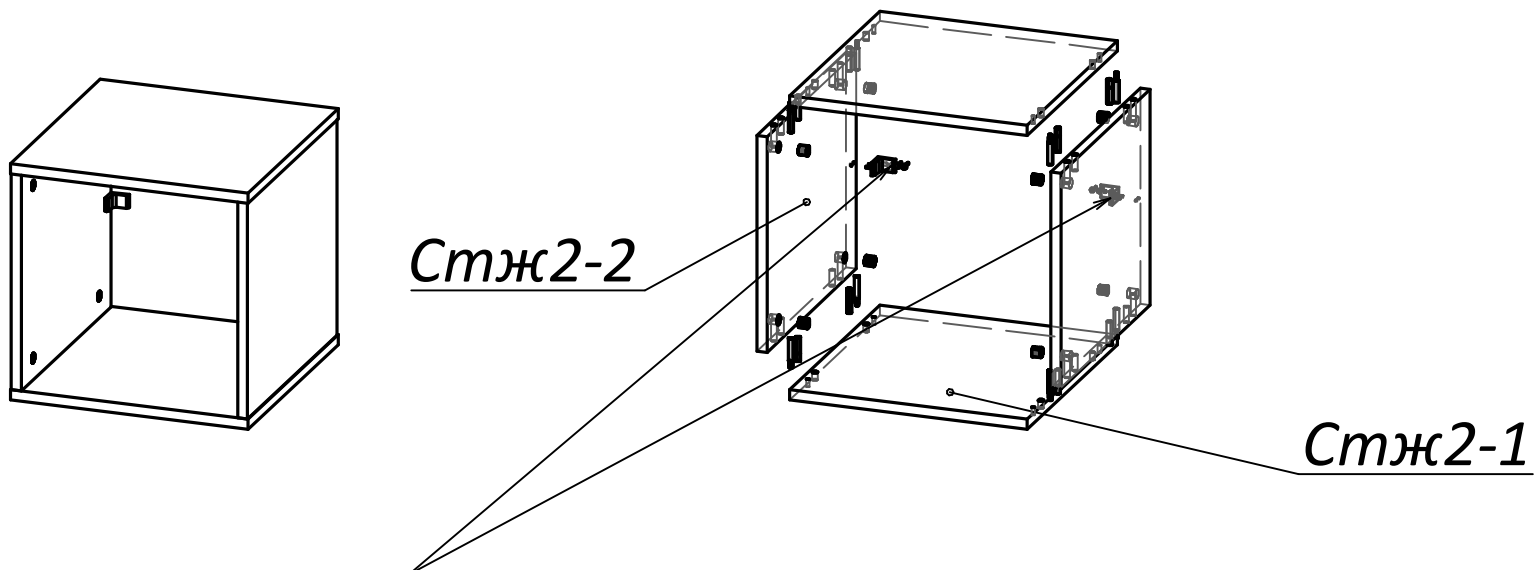


Стеллаж Стж2 Каллакс 1x1



Уголки крепёжные необходимы для фиксации стеллажа к стене для предотвращения шатания, качения и сдвига в процессе использования. Ввиду универсальности стеллажа его можно ставить не только на пол, друг на друга, но и подвешивать на стену. В этом случае необходимо самостоятельно приобрести дополнительную подвесную фурнитуру. Также можно приобрести декоративные опоры.

Спецификация на панели

Поз.	Наименование	Готовая деталь		Кол-во
		Длина	Ширина	
Стж2-1	Деталь ДСП 16	374	390	2
Стж2-2	Стойка ДСП 16	340	386	2

Поз.	Вид	Наименование	Кол.
		Уголок металлический с заглушкой	2
		Саморез 4x16 мм	8
		Стяжка эксцентриковая D15 мм	8
		Шток эксцентрика D15 мм	8
		Шкант деревянный 8x30	8