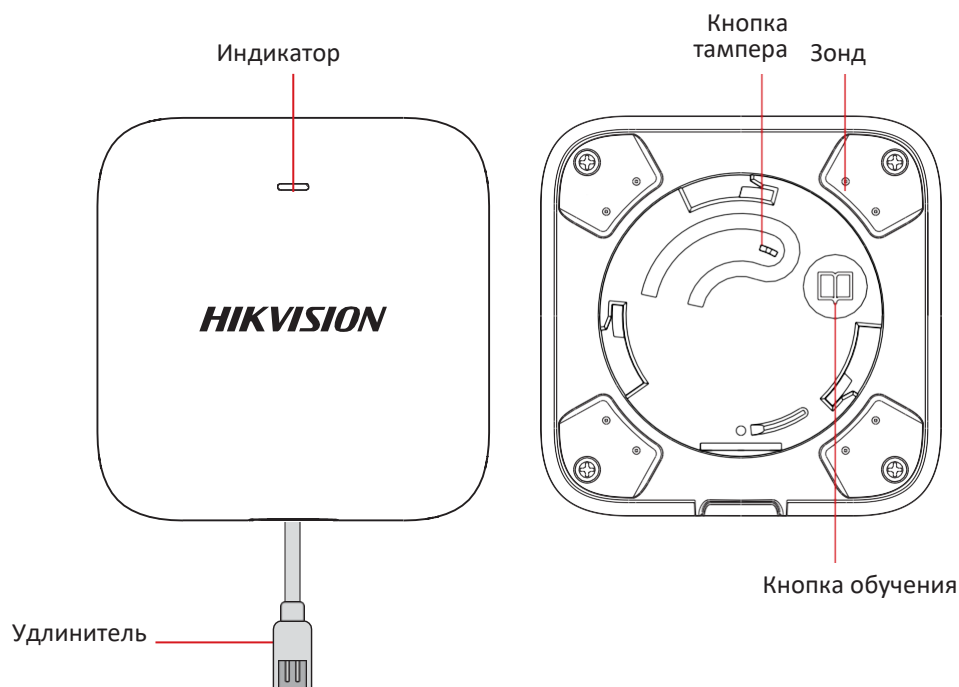


## 1 Внешний вид



1. Избегайте проглатывания батареи, существует опасность химического ожога
2. Храните новые и использованные батареи в недоступном для детей месте.
3. Если отсек для батареи закрывается ненадежно, прекратите использование продукта и храните его в недоступном для детей месте.
4. Данный продукт содержит батарею таблеточного типа. Проглатывание батареи таблеточного типа может вызвать серьезные внутренние ожоги всего за 2 часа и привести к смерти.
5. В случае проглатывания батареи или ее перемещения в какую-либо часть тела немедленно обратитесь за медицинской помощью.

## Регистрация

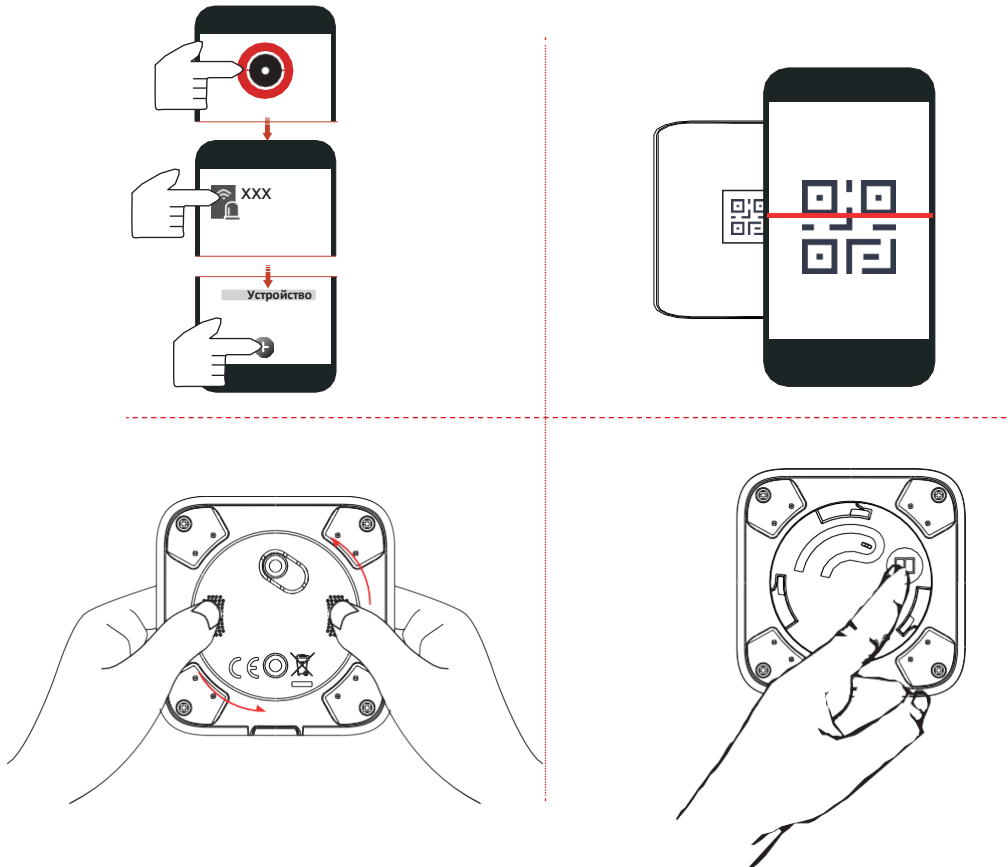
1. Войдите в APP Store, загрузите и установите приложение.
2. Включите охранную панель.
3. Войдите в приложение и нажмите на значок «+». Сканируйте QR-код устройства или введите серийный номер охранной панели для добавления охранной панели.

### 1 Зарегистрируйте периферийное устройство локально

1. В приложении нажмите кнопку **Enrollment Mode** («Режим регистрации») в интерфейсе охранной панели, чтобы перейти в режим регистрации.
2. Поверните монтажную плату и удалите заднюю панель.
3. Включите периферийное устройство, и оно будет автоматически зарегистрировано на охранной панели.

### 2 Зарегистрируйте периферийное устройство с помощью QR-кода и серийного номера

1. В приложении нажмите на значок «+» и сканируйте QR-код и серийный номер на периферийном устройстве.
2. Поверните монтажную плату и удалите заднюю панель.
3. Включите периферийное устройство, и оно будет автоматически зарегистрировано на охранной панели.



## Установка

1. Проверьте уровень сигнала

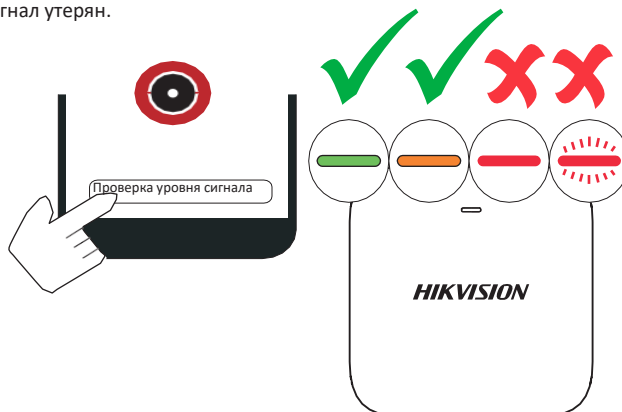
Перейдите в режим проверки сигнала при управлении охранной панелью. Запустите датчик.

Горит зеленым в течение 3 с: сильный уровень сигнала.

Мигает зеленым в течение 3 с: средний уровень сигнала.

Горит красным в течение 3 с: слабый уровень сигнала.

Мигает красным в течение 3 с: сигнал утерян.



## 2. Установите датчик

### Установка на стойку

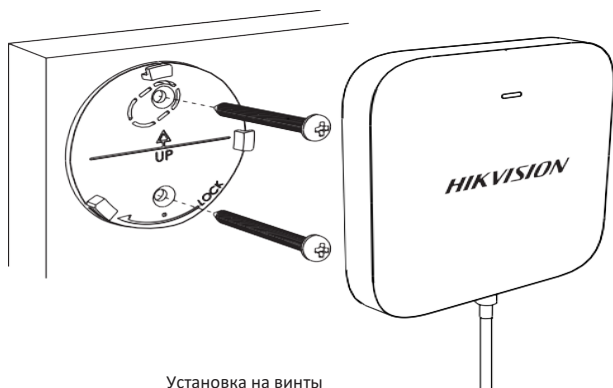
Разместите датчик на этаже.



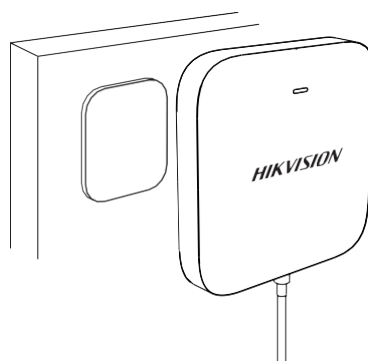
### Установка на стену

1. Закрепите монтажную пластину на стене с помощью прилагаемых винтов или двустороннего скотча.
2. Поверните и закрепите корпус устройства на монтажной пластине.

**Примечание.** Для правильной работы ТАМПЕРА толщина двустороннего скотча должна быть не более 1 мм.



Установка на винты



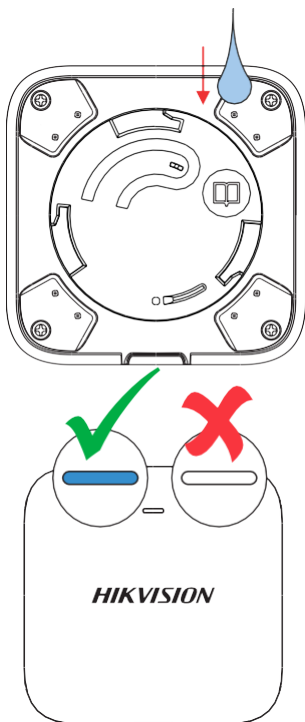
Установка на двусторонний скотч

## Диагностика

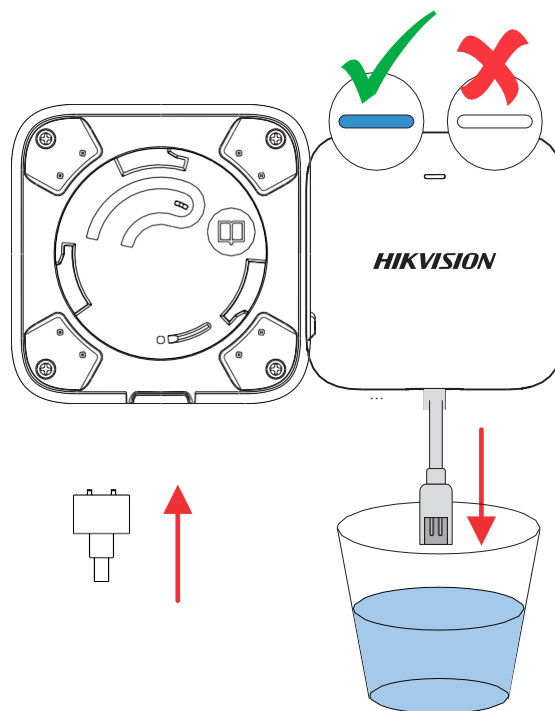
**Проверка установки на стойку:** вода на зонде датчика. При срабатывании тревоги LED-индикатор будет гореть синим в течение 2 с.

**Проверка установки на стену:**

1. Подключение зонда с помощью датчика.
2. Поместите зонд в стакан воды. При срабатывании тревоги LED-индикатор будет гореть синим в течение 2 с.



а.




б.

## Форматирование

1. Извлеките батарею.
2. Нажмите и удерживайте кнопку ТАМПЕРА, одновременно включите датчик. LED-индикатор замигает 3 раза красным после завершения форматирования.

## Настройка параметров приложения

Можно просмотреть состояние устройства, включая температуру, интенсивность сигнала, уровень заряда батареи, крышку и др. на интерфейсе устройства. Нажмите на кнопку  для перехода на страницу настроек параметров.

## 8 Спецификации

	Модель	DS-PDWL-E-WB/WE
<b>Особенности</b>	Цифровая обработка	Поддерживается
	Тампер	Защита передней и задней панели
	Индикатор температуры окружающей среды	Поддерживается
	Индикатор уровня сигнала	Поддерживается
<b>Интерфейсы</b>	Светодиодный индикатор	Синий (тревога)
<b>Передача</b>	Технология передачи	Беспроводная технология Tri-X
	Метод передачи	Беспроводная технология двойного РЧ-сигнала
	Частота передачи	433 МГц/868 МГц
	Безопасность передачи данных	Шифрование AES-128
	Дальность передачи данных (открытое пространство)	1 км (433 МГц) / 1.2 км (868 МГц)
	Автоматическое переключение РЧ-канала	Поддерживается
	Методы регистрации	Включение, удаленный ввод ID, QR-код
<b>Электрические характеристики</b>	Питание	Батарея
	Тип батареи	CR2450 x 1
	Стандартная потребляемая мощность	3 В
	Стандартный срок службы батареи	3 года
<b>Общие параметры</b>	Рабочая температура	От -10 до +55 °С
	Температура хранения	От -20 до +60 °С
	Рабочая влажность	От 10 до 90 %
	Степень защиты IP	IP66
	Размеры	62.4 × 62.4 × 14.6 мм
	Масса	85,5г
	Метод установки	На стену, на поверхность
	Сценарии применения	Установка внутри помещений