

HYUNDAI

РУКОВОДСТВО ПОЛЬЗОВАТЕЛЯ

Медиаплеер H-DMP100



Благодарим вас за покупку медиаплеера HYUNDAI!

Перед началом использования данного устройства, пожалуйста, внимательно прочтите руководство пользователя для обеспечения правильной эксплуатации изделия и предотвращения его повреждения.

Конструктивные особенности устройства и содержание данной инструкции могут быть изменены в целях усовершенствования продукта, без предварительного уведомления.

Изготовитель и дистрибьюторы данной продукции не несут ответственности за повреждения корпуса устройства, а также за ущерб, причиненный вследствие неправильной или несоответствующей эксплуатации пользователем.

ТЕХНИЧЕСКИЕ ХАРАКТЕРИСТИКИ

Процессор: Allwinner H616 ARM Quad Core Cortex – A53

Встроенный видеоадаптер: ARM Mali-G31

Поддерживаемые форматы: 10-bit H.265 и VP9, 4Kp30 H.264, MPEG-2, MPEG-4, VC-1, VP6/VP8, Real Media 8/9/10

Кодирование: H.264/265 @ 1080p30 или dual 720p30

Оперативная память: 2GB DDR3

Емкость встроенного накопителя: 16GB eMMC

Операционная система: Android 10

Wi-Fi: 802.11 b/g/n 2.4 GHz

Интерфейсы подключения:

HDMI 20.0 TX с HDCP 2.2 ДО 4k @ 60 Hz

USB 2.0 x 2

100 Mbps LAN

Micro SD Card Reader

DC-IN

AV output

Входное напряжение (Input): AC100 – 240V ~0.4A 50/60Hz

Выходное напряжение (Output): DC 5V=== 2A

КОМПЛЕКТАЦИЯ

Медиаплеер H-DMP100

Кабель HDMI

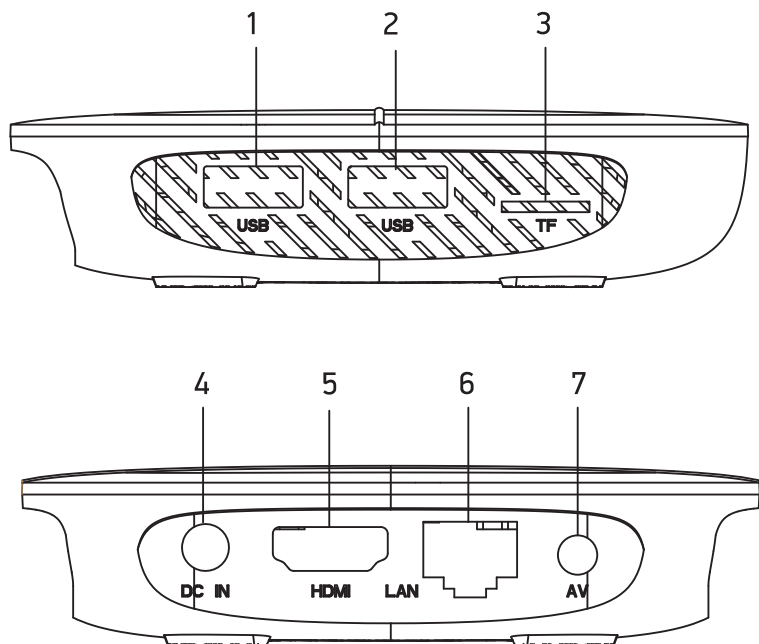
Пульт управления

Сетевое зарядное устройство

Руководство пользователя

Гарантийный талон

СХЕМА УСТРОЙСТВА



1. Разъём USB
2. Разъём USB
3. Слот micro SD
4. Питание
5. Разъём HDMI
6. Разъём LAN
7. Разъём AV

ПОДКЛЮЧЕНИЕ АУДИО/ВИДЕО

1. Отключите адаптер питания
2. Подключите кабель HDMI к HDMI входу
3. Подключите другой конец HDMI кабеля к HDMI входу на телевизоре
4. Подключите адаптер питания
5. Снимите крышку аккумуляторного отсека на пульте ДУ и вставьте батарейки
6. Выберите соответствующий вход HDMI на вашем телевизоре

СЕТЕВЫЕ ПОДКЛЮЧЕНИЯ

1. Проводное

- a. Подключите сетевой кабель к LAN порту и подключите другой конец сетевого кабеля к свободному порту на коммутаторе LAN, маршрутизаторе или интернет розетке
- b. Перейдите в раздел Параметры интерфейса -> Системные настройки -> Беспроводные сети -> Ethernet для настройки проводной сети
- c. Отключите Wi-Fi перед использованием Ethernet

2. Беспроводное

- a. Перейдите в раздел Параметры интерфейса -> Системные настройки -> Беспроводные сети -> Wi-Fi чтобы настроить параметры беспроводной сети
- b. Отключите Ethernet перед использованием Wi-Fi

ЗАГРУЗКА ПРИЛОЖЕНИЙ

1. Для загрузки приложений пользуйтесь Google Play
2. Некоторые приложения для работы требуют подключение мыши
Если вы не можете зайти в Google аккаунт, проверьте сетевое подключение и системные настройки времени/даты.

НАЗНАЧЕНИЕ

Данное устройство предназначено для воспроизведения звука и видео.

ПРАВИЛА И УСЛОВИЯ МОНТАЖА

Данное устройство не требует какого-либо монтажа или постоянной фиксации.

МЕРЫ ПРЕДОСТОРОЖНОСТИ

1. Оберегайте изделие от повышенной влажности, пыли и воздействия высоких температур.
2. Не используйте для протирки бензин, спирты или другие растворители, т. к. они могут повредить поверхность. Для чистки используйте мягкую сухую ткань.
3. Не допускайте механического воздействия на изделие.
4. Не вскрывайте изделие и не производите ремонт самостоятельно.

УСЛОВИЯ ХРАНЕНИЯ

Устройство требуется хранить при температуре от 5 до 40 градусов °C при относительной влажности не более 85%, избегать попадания прямых солнечных лучей.

РЕАЛИЗАЦИЯ УСТРОЙСТВА

Изделие предназначено для реализации через розничные торговые сети и не требует специальных условий.

УСЛОВИЯ УТИЛИЗАЦИИ

Для утилизации изделия, пожалуйста, обратитесь в авторизованный сервисный центр.

Дата производства указана на упаковке

HYUNDAI

УВАЖАЕМЫЕ ПОКУПАТЕЛИ!

Обратите внимание, что технические характеристики, дизайн и алгоритмы работы устройства могут быть изменены без предварительного уведомления! Все иллюстрации, приведенные в данной инструкции, являются схематическими изображениями объектов и могут отличаться от их реального внешнего вида.

Изготовитель: Topstar Electronics Co., Ltd, Block A, Shilingli, Baishi,
2nd Gangkou Road, Penjiang district, Jiangmen, Guangdong, Китай

Изготовитель устанавливает срок службы изделия 2 года.

Гарантийный срок 12 месяцев

Дата производства зашифрована в серийном номере: 1ая цифра – год, 2 и 3 – месяц

HYUNDAI

КОНТАКТНАЯ ИНФОРМАЦИЯ:

Импортер и организация уполномоченная на принятие претензий
от потребителей:

ООО «Мерлион», Московская обл., г. Красногорск, б-р Строителей, д.4

Сайт: www.av-hyundai.ru

Единый контактный центр: 8-800-302-0394.

Адреса сервисных центров указаны на сайте
<https://hyundai-electronics.com.ru/support/service/>

По лицензии Hyundai Corporation Holdings, Корея
Licensed by Hyundai Corporation Holdings, Korea

The logo for the Eurasian Conformity (Eurasian Conformity) certification, consisting of the letters 'EAC' in a bold, stylized, sans-serif font.