

ИНСТРУКЦИЯ ПО СБОРКЕ КАРКАСА СТУЛА SHT-S80

Общий вид изделия



1 ШАГ

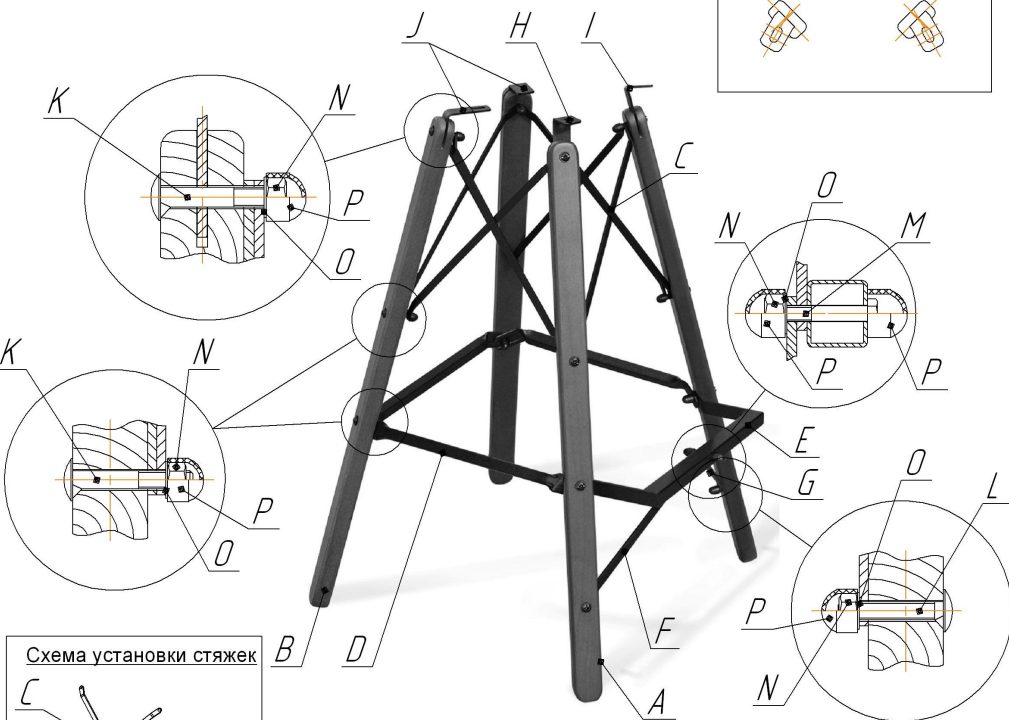


Схема установки кронштейнов

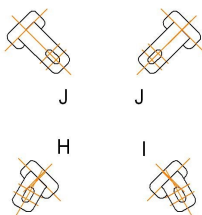
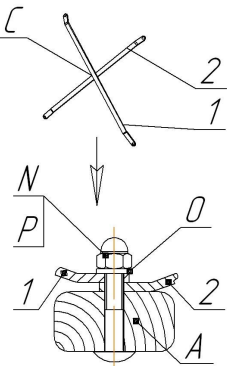


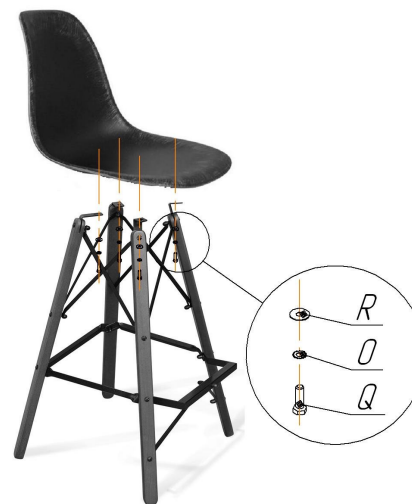
Схема установки стяжек



1. Установить стяжки С и кронштейны Н, I и J в опоры А и В, совместив отверстия как показано на рисунке и в соответствии со схемами установок кронштейнов и стяжек. Крепеж К, N и O не затягивать.
2. Убедиться, что кронштейны расположены в соответствии со схемой установки кронштейнов.
3. Установить стяжки нижние D и подножку E на опоры А и В, как показано на рисунке. Крепеж К, N и O не затягивать.
4. Закрепить стяжки опорные F и G на подножке E и на опоры А, как показано на рисунке. Крепеж L, M, N и O не затягивать.

Лист 1

2 ШАГ



1. Собранный каркас стула установить на плоскую поверхность.
2. Установить сиденье (в комплект поставки не входит) на каркас при помощи крепежа Q, O и R (не затягивать).
3. В случае не прилегания кронштейнов Н и I к сиденью, поменять их местами.
4. Затянуть крепеж Q.
5. Затянуть крепеж К (крепление кронштейнов Н, I и J в опоры А и В).
6. Затянуть оставшийся крепеж К и L.
7. Установить на гайки N колпачки Р.

Ax2 шт. Опора передняя 4 отв.	Bx2 шт. Опора задняя 3 отв.	Cx4 шт. Стяжка 	Dx3 шт. Стяжка нижняя 	Ex1 шт. Подножка 	Fx1 шт. Стяжка опорная левая 	Gx1 шт. Стяжка опорная правая 		
Hx1 шт. Кронштейн №1	Ix1 шт. Кронштейн №2	Jx2 шт. Кронштейн №3	Kx12 шт. M6x40	Lx2 шт. M6x35	Mx1 шт. M6x35	Nx15 шт. M6	Ox19 шт. φ6 (зубчатая)	Px16 шт. Колпачок пластик.
Qx4 шт. M6x12	Rx4 шт. φ6 (увелич.)							

Лист 2

ВНИМАНИЕ!

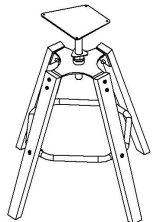
- * каркасы стульев разрабатывались и тестировались для использования с сиденьями ТМ Sheffilton. В случае использования каркасов с другими сиденьями, производитель снимает с себя ответственность и гарантийные обязательства;
- * эксплуатация изделия возможна после установки и затяжки всего крепежа;
- * периодически (не реже 1 раза в месяц) производить подтяжку всех резьбовых соединений (винты, шурупы, стяжки и тд.).

Максимальная статическая нагрузка на стул - 200 кг

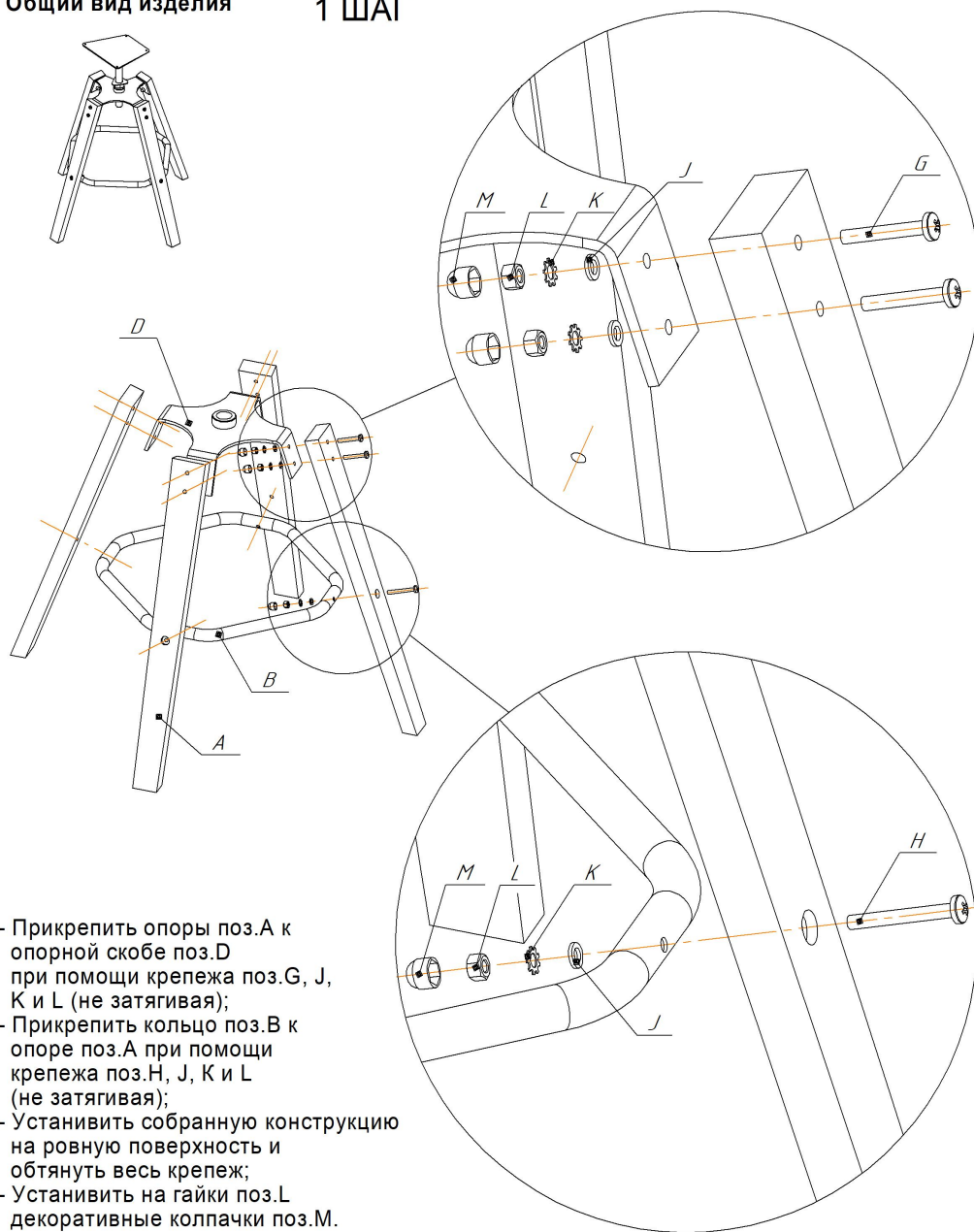
248033, г. Калуга, 2-ой Академический проезд, 13,
т. (4842) 500-580, т/ф (4842) 500-581,
e-mail: partner@sheffilton.com

www.sheffilton.com

Общий вид изделия

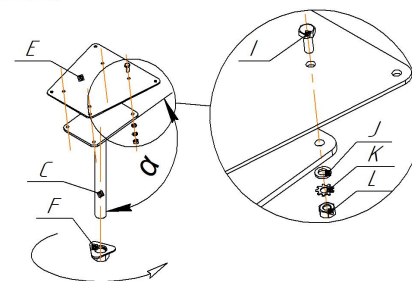


1 ШАГ



- Прикрепить опоры поз.А к опорной скобе поз.Д при помощи крепежа поз.Г, J, К и L (не затягивая);
- Прикрепить кольцо поз.В к опоре поз.А при помощи крепежа поз.Н, J, К и L (не затягивая);
- Установить собранную конструкцию на ровную поверхность и обтянуть весь крепеж;
- Установить на гайки поз.Л декоративные колпачки поз.М.

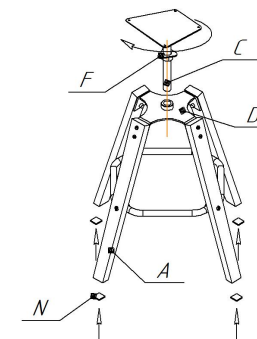
2 ШАГ



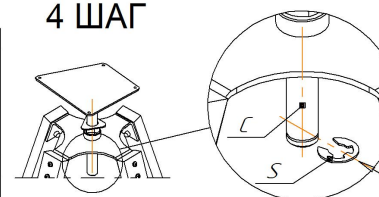
- Прикрепить пластину поз.Е к пластине детали поз.С при помощи крепежа поз.І, J, К и L, сохраняя угол наклона, как показано на рисунке (α более 90°);
- Навернуть деталь поз.Ф (контр-гайка) на резьбовой шток детали поз.С (как показано на рисунке).

3 ШАГ

- Ввернуть резьбовой шток детали поз.С в резьбовую втулку опорной скобы поз.Д;
- Наклеить подпятник поз.N на опоры поз.А;
- Установить нужную высоту каркаса, путем вворачивания и выворачивания резьбового штока детали поз.С, (от 640 до 740 мм) и зафиксировать положение контр-гайкой поз.Ф.



4 ШАГ



- Установить шайбу упорную стопорную поз.S, как показано на рисунке (установить с усилием).

Ax4 шт.	Bx1 шт.
Cx1 шт.	Dx1 шт.
Ex1 шт.	Fx1 шт.
Gx8 шт.	Hx4 шт.
Ix4 шт.	Jx16 шт.
Kx16 шт.	Lx16 шт.
Mx12 шт.	Nx4 шт.
Ox4 шт.	Px4 шт.
Qx4 шт.	Rx4 шт.

ПРИМЕЧАНИЕ.

Комплектующие O, P, Q и R для крепления сиденья.

Sx1 шт.	Tx1 шт.	Ux1 шт.	Vx1 шт.	Wx1 шт.	Xx1 шт.	Yx1 шт.	Zx1 шт.	Ax1 шт.	Bx1 шт.	Cx1 шт.	Dx1 шт.	Ex1 шт.	Fx1 шт.	Gx1 шт.	Hx1 шт.	Ix1 шт.	Jx1 шт.	Kx1 шт.	Lx1 шт.	Mx1 шт.	Nx1 шт.	Ox1 шт.	Px1 шт.	Qx1 шт.	Rx1 шт.
Шайба упорная стопорная 19	Винт М6х40	Винт М6х50	М6х16	Ø6	Ø6 (зубчатая)	М6	Колпачок (пластик)	Подпятник (самоклея)	М6х12	Ø6 (увелич.)	Ø6 (зубчатая)	4,2x19 (с пшайбой)													

ВНИМАНИЕ!

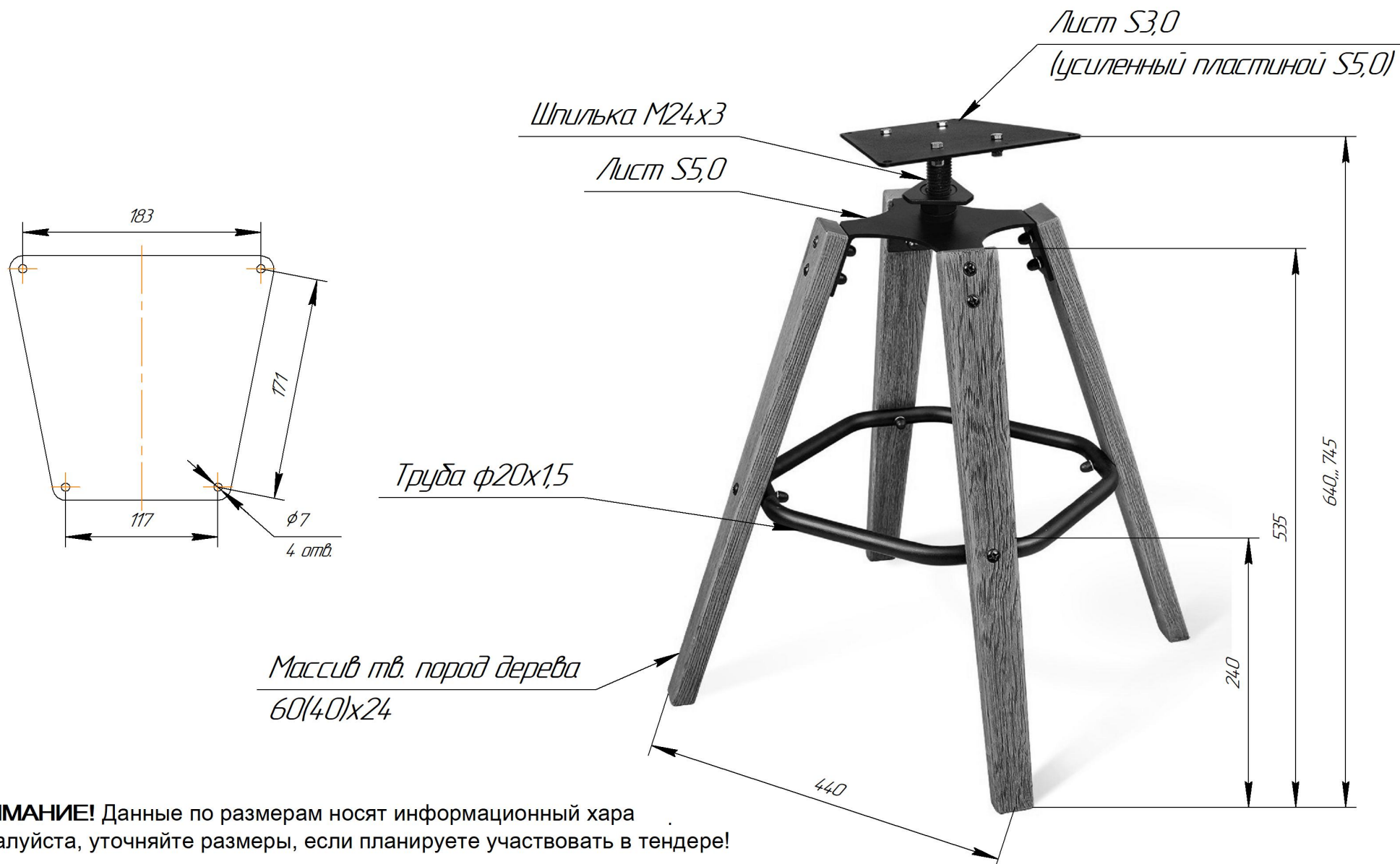
- * каркасы стульев разрабатывались и тестировались для использования с сиденьями TM Sheffilton. В случае использования каркасов с другими сиденьями, производитель снимает с себя ответственность и гарантийные обязательства;
- * эксплуатация изделия возможна после установки и затяжки всего крепежа;
- * периодически (не реже 1 раза в месяц) производить подтяжку всех резьбовых соединений (винты, шурупы, стяжки и т.д.).

Максимальная статическая нагрузка на стул - 260 кг

Sheffilton

Удобная мебель. Всегда.

КАРКАС СТУЛА SHT-S93



ВНИМАНИЕ! Данные по размерам носят информационный хара
Пожалуйста, уточняйте размеры, если планируете участвовать в тендере!

Sheffilton

Удобная мебель. Всегда.

СИДЕНИЕ МЯГКОЕ SHT-ST31

