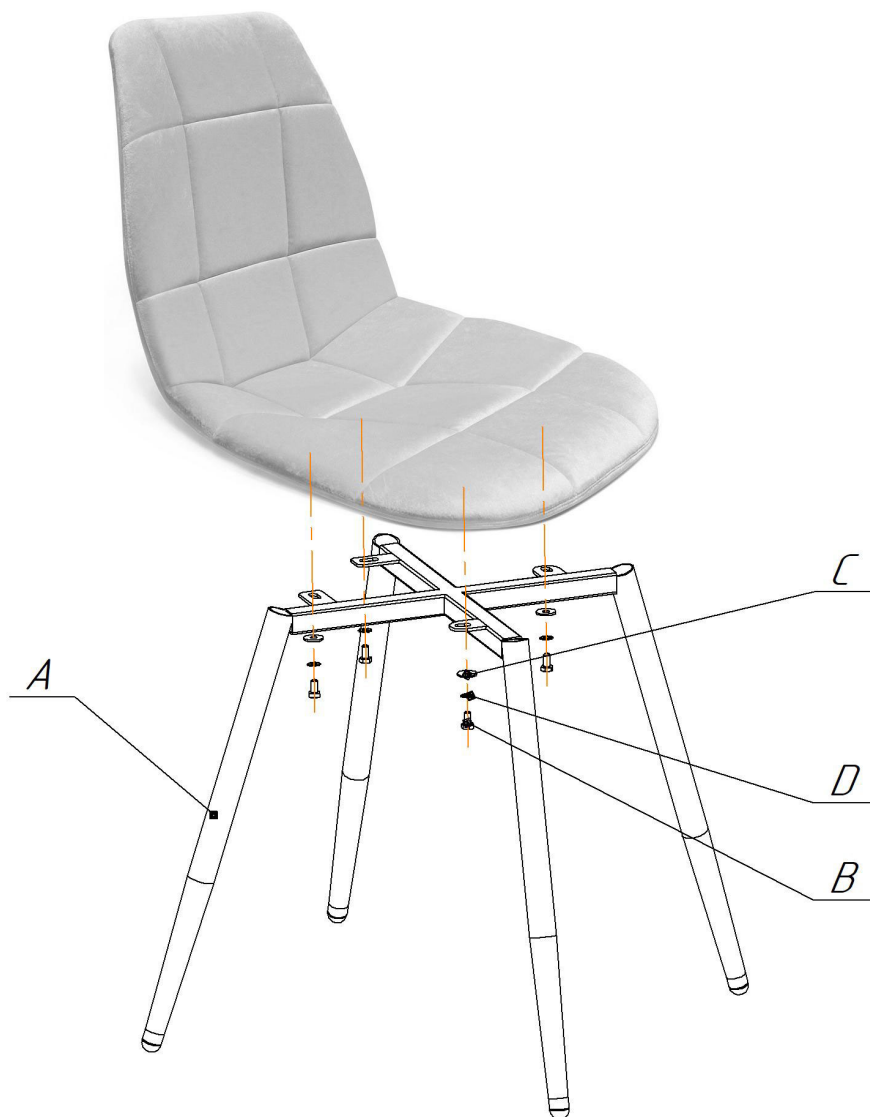


Общий вид изделия



Ax1 шт.	Bx4 шт.	Cx4 шт.	Dx4 шт.
	M6x12	φ6 (увеличенная)	φ6 (ЗУБЧАТАЯ)

ВНИМАНИЕ!

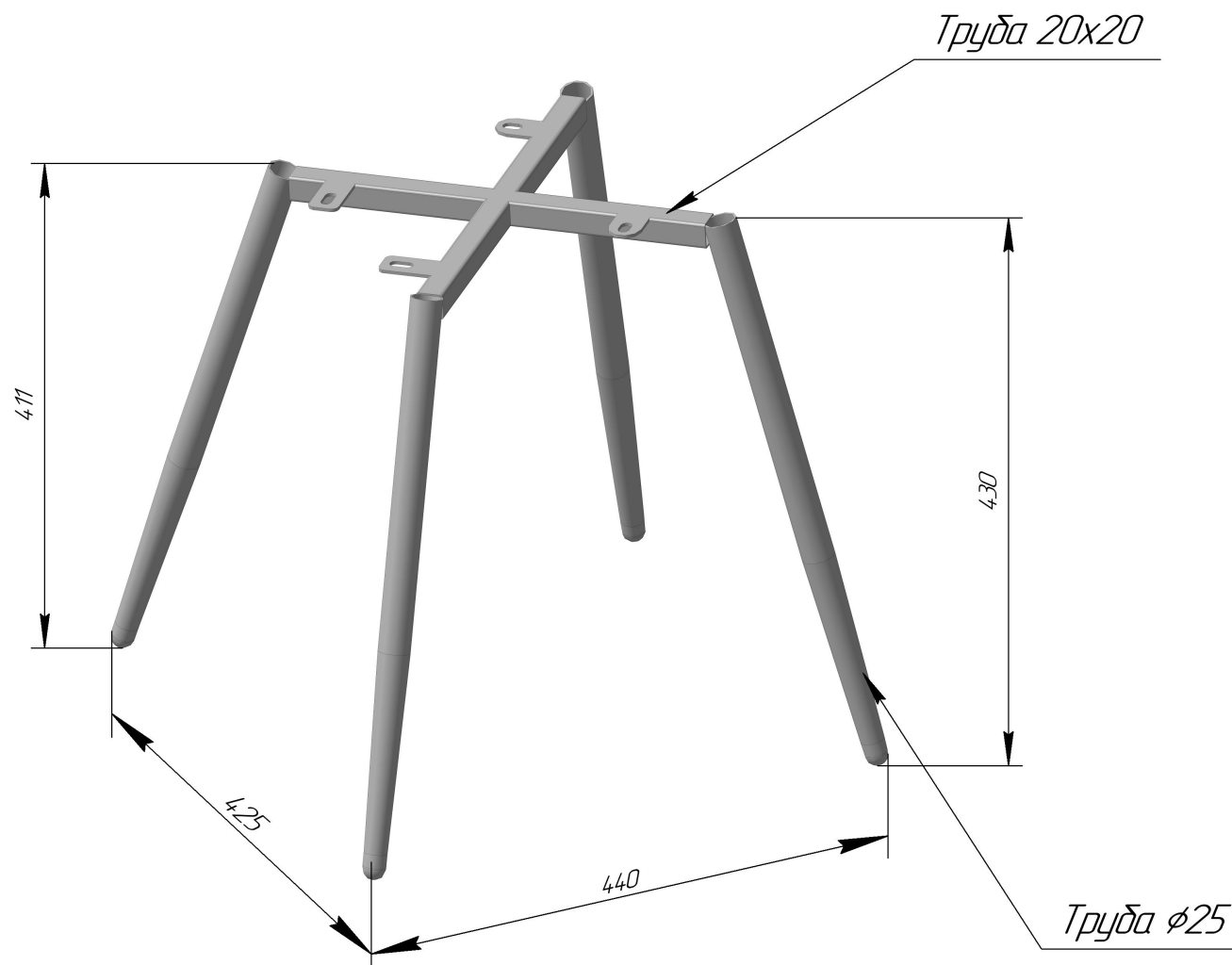
- * эксплуатация изделия возможна после установки и затяжки всего крепежа;
- * периодически (не реже 1 раза в месяц) производить подтяжку всех резьбовых соединений (винты, шурупы, стяжки и т.д.).

Максимальная статическая нагрузка на стул - 200 кг

Sheffilton

Удобная мебель. Всегда.

КАРКАС СТУЛА SHT-S95-1



Sheffilton

Удобная мебель. Всегда.

СИДЕНИЕ МЯГКОЕ SHT-ST31

