

7. Требования безопасности:

7.1. Внимание! Меры предосторожности:

- Не включайте гирлянду в упаковке.
- Не нагревайте и не помещайте гирлянду рядом с сильно нагретыми предметами.
- Избегайте механических повреждений, которые могут появиться вследствие ударов, сильного натяжения провода и др.
- В случае обнаружения неисправности выключите гирлянду из сети.
- Беречь от детей.
- Не пытайтесь самостоятельно устранить неисправность, обращайтесь в специализированные мастерские по ремонту электробытовой техники.
- Не прилагайте усилия при растяжении проводов.
- Перед монтажом проверить работоспособность гирлянды.

7.2. Условия хранения: Хранить гирлянду рекомендуется в штатной упаковке. В сухом помещении при температуре от 0 до +40 °С

8. Комплектность:

- Гирлянда светодиодная «XMAS TREE» – 1 шт.;
- Паспорт – 1 шт.

9. Гарантия изготовителя:

9.1. Изготовитель гарантирует соответствие гирлянды светодиодной ГОСТ при соблюдении потребителем условий эксплуатации, транспортирования и хранения.

9.2. Срок службы: 5 лет.

9.3. Гарантия: 1 год.

Уполномоченный представитель предприятия-изготовителя на территории ТС:
ООО «Крэзисервис», 220076, РБ, г. Минск, ул. Кирилла Туровского, д.10, пом. 150,
Тел.: +375 (17) 336-18-18, e-mail: info@crazyservice.net

Гарантийный талон

Чжуншань Ледемо Лайтинг Ко., Лтд. Китай

Гирлянда светодиодная «XMAS TREE» _____

Дата изготовления _____

Дата продажи _____

Штамп изготовителя / Подпись проверяющего



Технический паспорт

Гирлянда светодиодная «XMAS TREE»



Техническая поддержка на сайте

www.crazyservice.by

1. Назначение изделия:


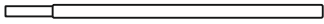
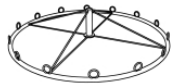


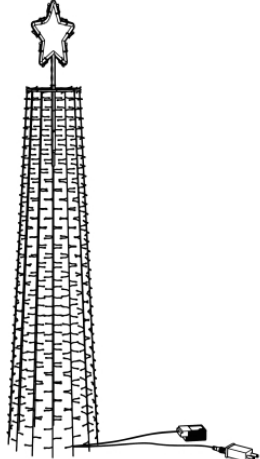
1.1. Гирлянда светодиодная "XMAS TREE" – это гирлянда на каркасе в виде елки. Собирается такая гирлянда быстро, легко украсит любое помещение, в собранном виде занимает совсем немного места.

1.2. Данная линейка представлена однотонными гирляндами разной высоты в теплом белом свете и многоцветными гирляндами с управлением через приложение (регулировка цвета, скорости мерцания, режимы работы, таймер).

2. Технические характеристики:

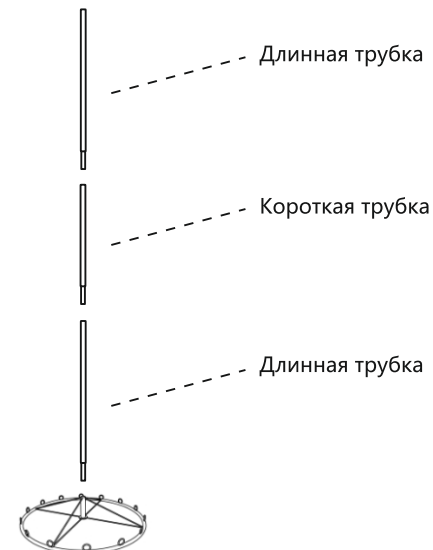
Параметры	Значения
Напряжение	220-240V / 24V (в зависимости от модели)
Срок службы	5 лет
Материал провода	резина
Температурный режим, °C	от -40 до +40
Пылевлагозащита	IP44
Класс защиты	□

3. Комплектация:

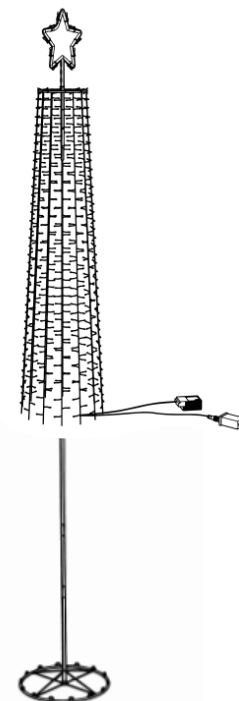
- Длинная трубка x 2 
- Короткая трубка x 2 
- База x 1 
- Пружина x 14 
- Кольцо x 14 
- Светодиодная нить x 1 

4. Инструкция по сборке:

4.1. Установите три трубки на базу:



- Установите 2 длинные и 1 короткую трубки на базу.



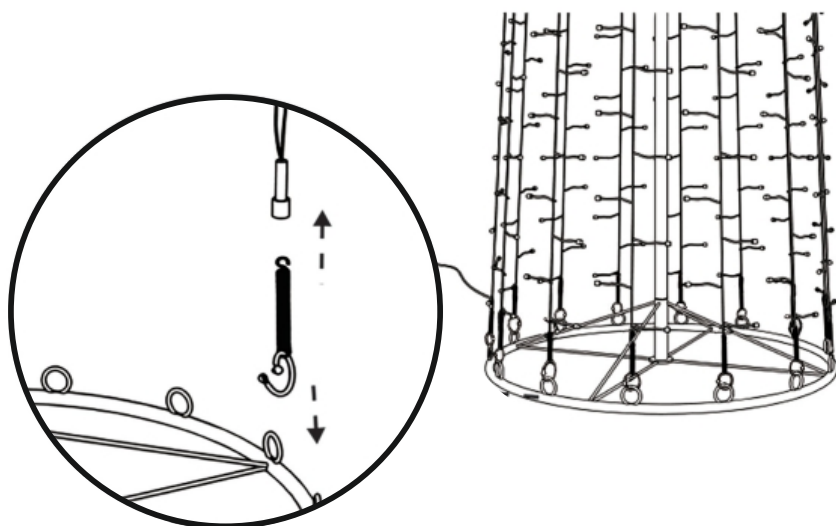
- Установите дерево на трубку.

4.2. Зацепите пружину за кольцо:

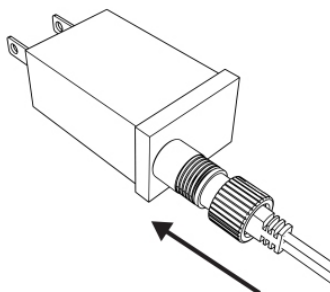


- Расстегните пластиковое кольцо и зацепите за пружину.

4.3. Присоедините каждую нить светодиодов к базе:



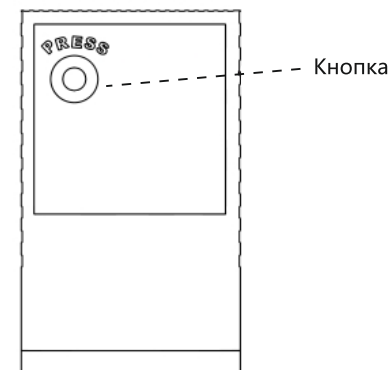
4.4. Присоедините адаптор к питанию:



5. Инструкция по работе:

5.1. Есть два способа управления:

- Используйте пульт:



- Отсканируйте QR-код и скачайте приложение:



6. Порядок монтажа и эксплуатации:

6.1. Установка и эксплуатация светодиодных гирлянд не требует специальных знаний и навыков. Порядок подключения

- Извлеките гирлянду из упаковки, внимательно осмотрите на предмет очевидных повреждений, аккуратно расправьте провода.
- Проверьте работоспособность изделия, подключив его к сети 220V (либо 24V) (в зависимости от модели).

Отключите гирлянду, разместите на декорируемом объекте, при необходимости зафиксируйте специальными клипсами или крючками (в комплекте не предусмотрены, приобретаются отдельно).

- Подключите изделие к предусмотренному для него узлу сети 220V или 24V (в зависимости от модели).
- При длительной эксплуатации светодиоды могут немного нагреваться.