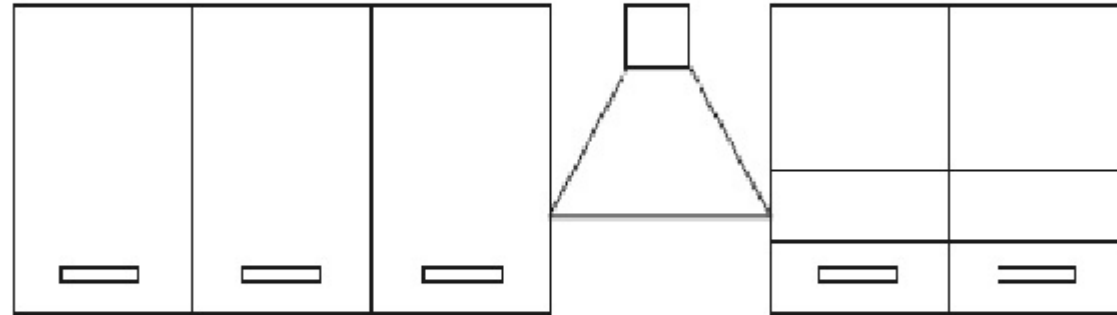
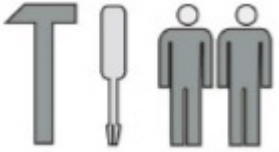
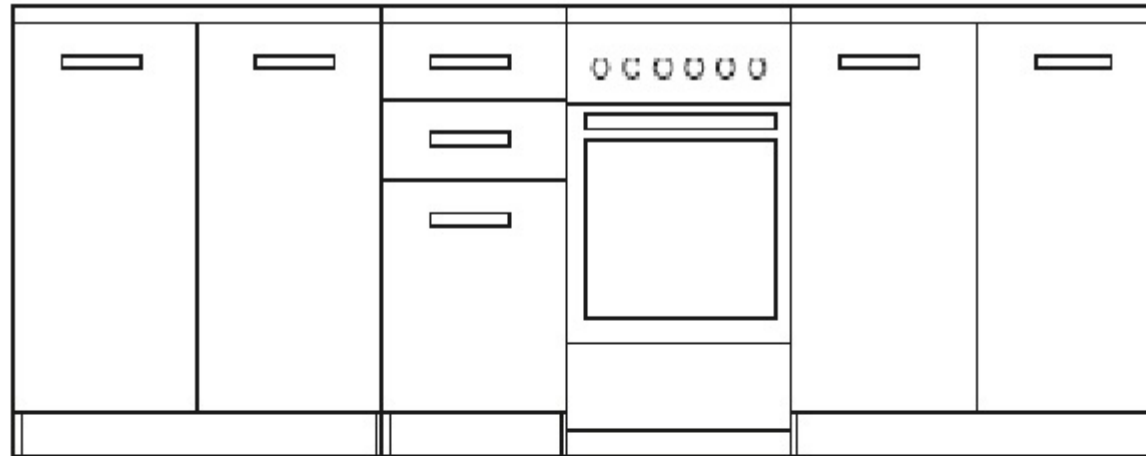


SATO 200



57 cm

## Набор кухонной мебели SATO 200



85 cm

◁ 80 cm ▷

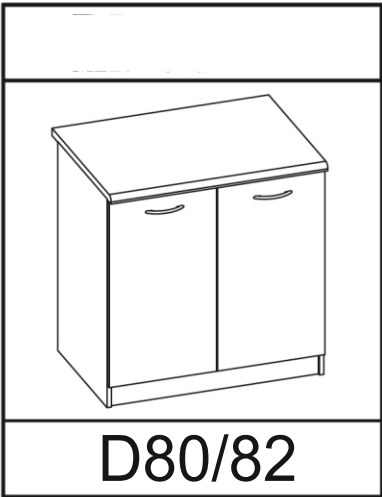
◁ 40 cm ▷

◁ 80 cm ▷

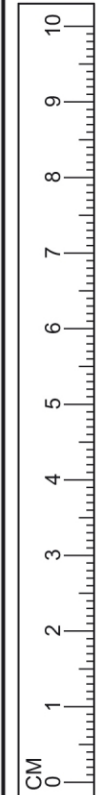
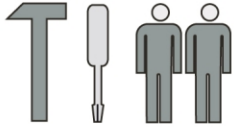
No packer:



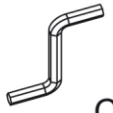

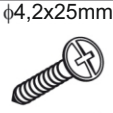


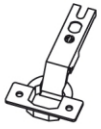



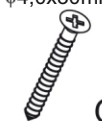
Dear Customer.

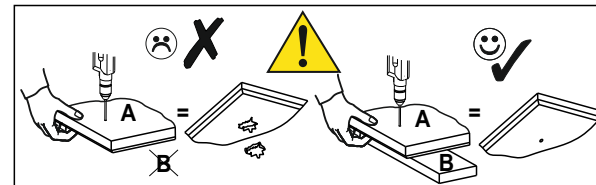
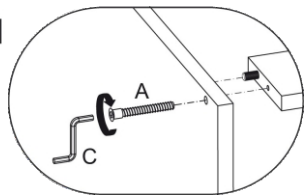
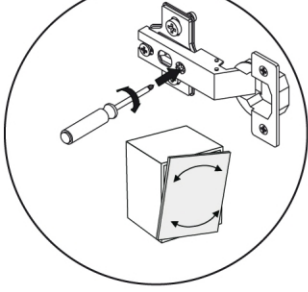
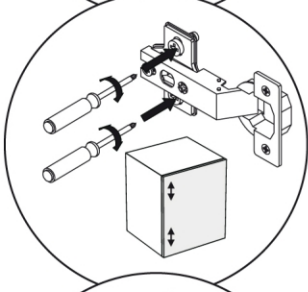
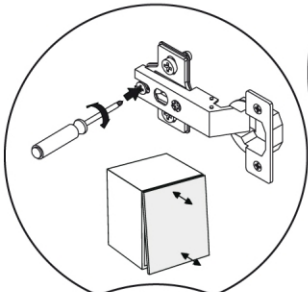
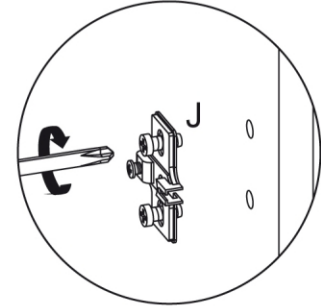
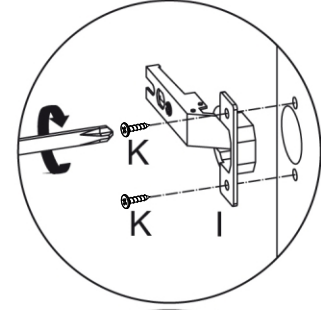
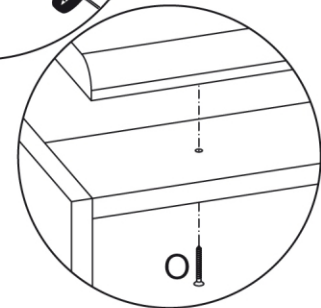
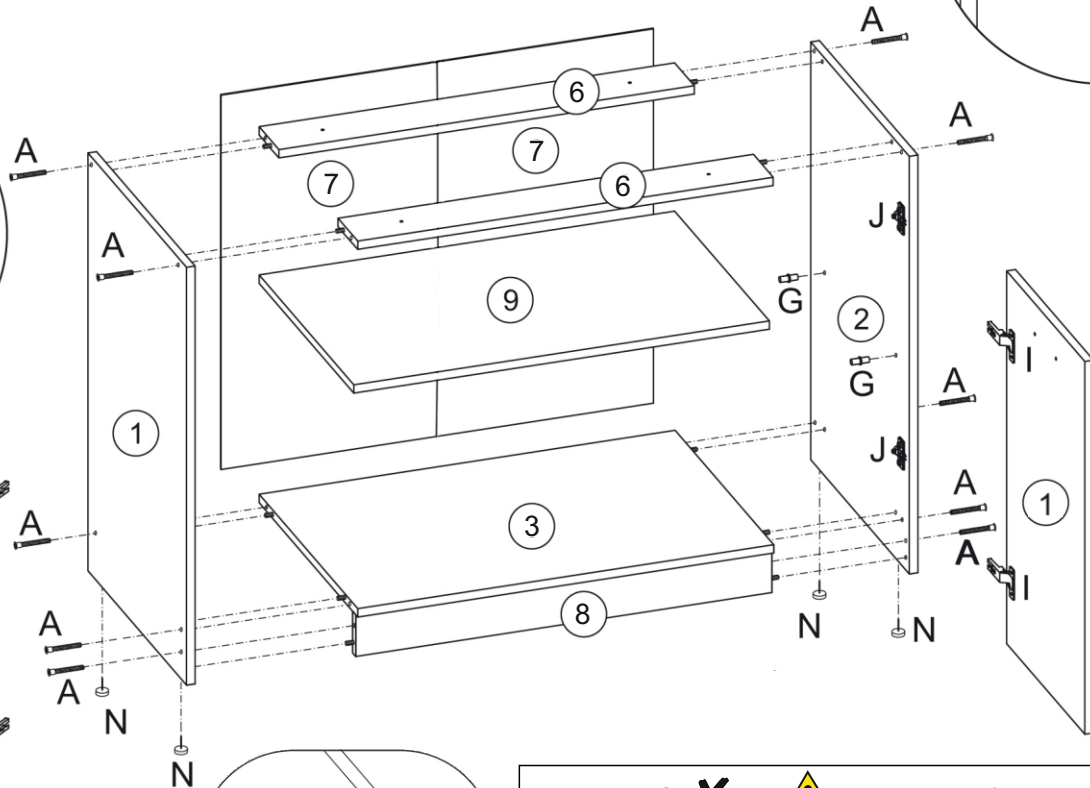
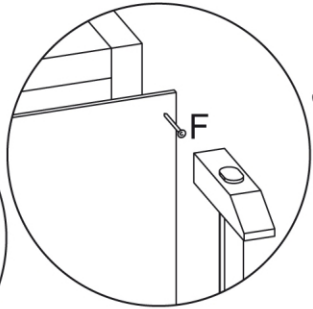
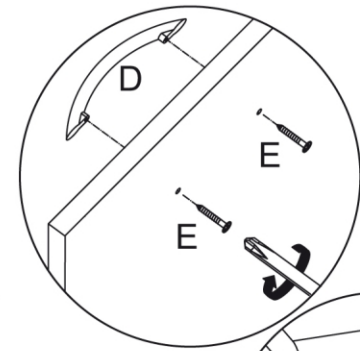
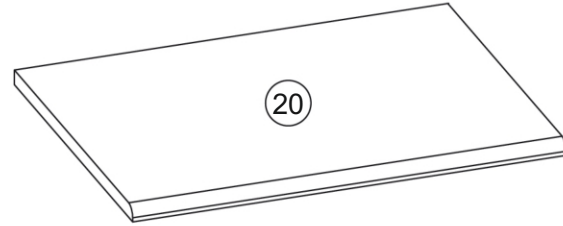
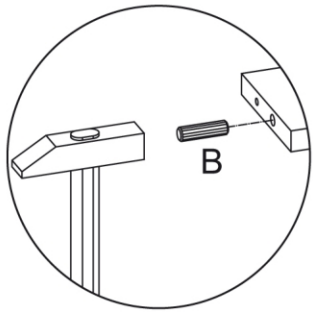
We regret to inform you, that in time complaint please give No packer and No missing and spoil element.



D80/82



											
A	B	C	D	E	F	G	I	J	K	N	O
10	10	1	2	4	~20	4	4	4	8	4	4



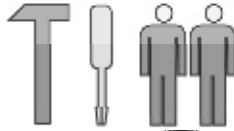
No packer:









Dear Customer.





We regret to inform you, that in time complaint please give No packer and No missing and spoil element.





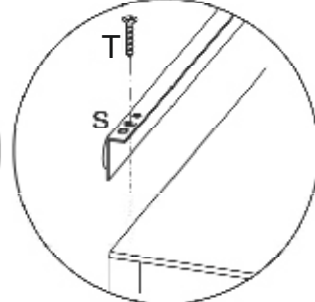
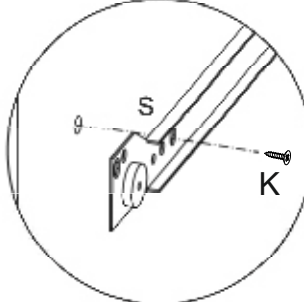
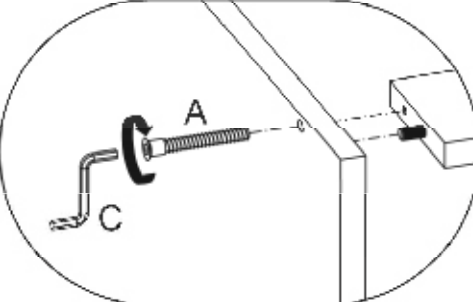
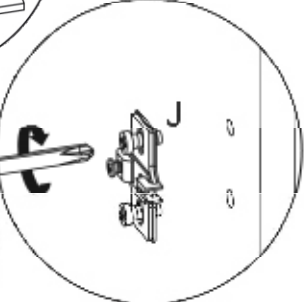
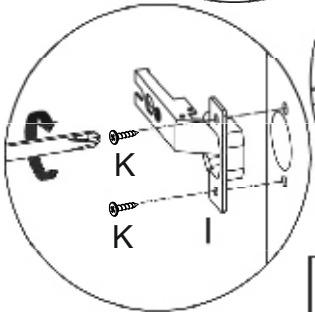
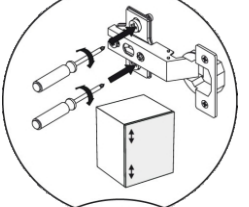
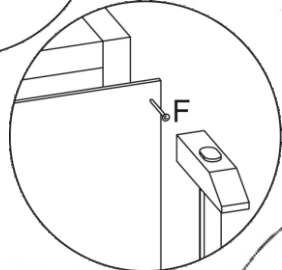
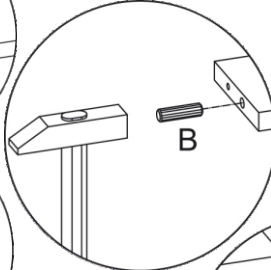
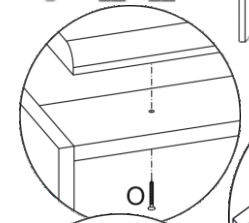
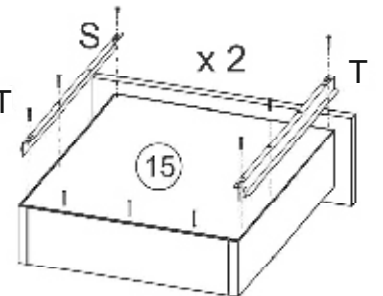
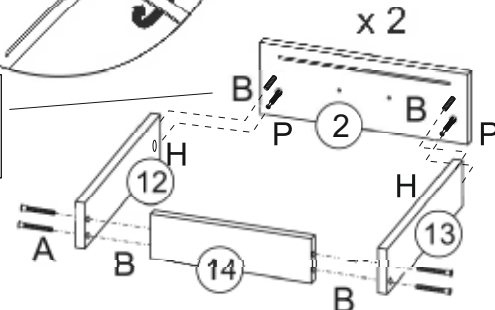
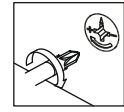
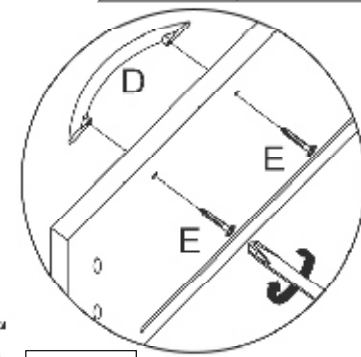
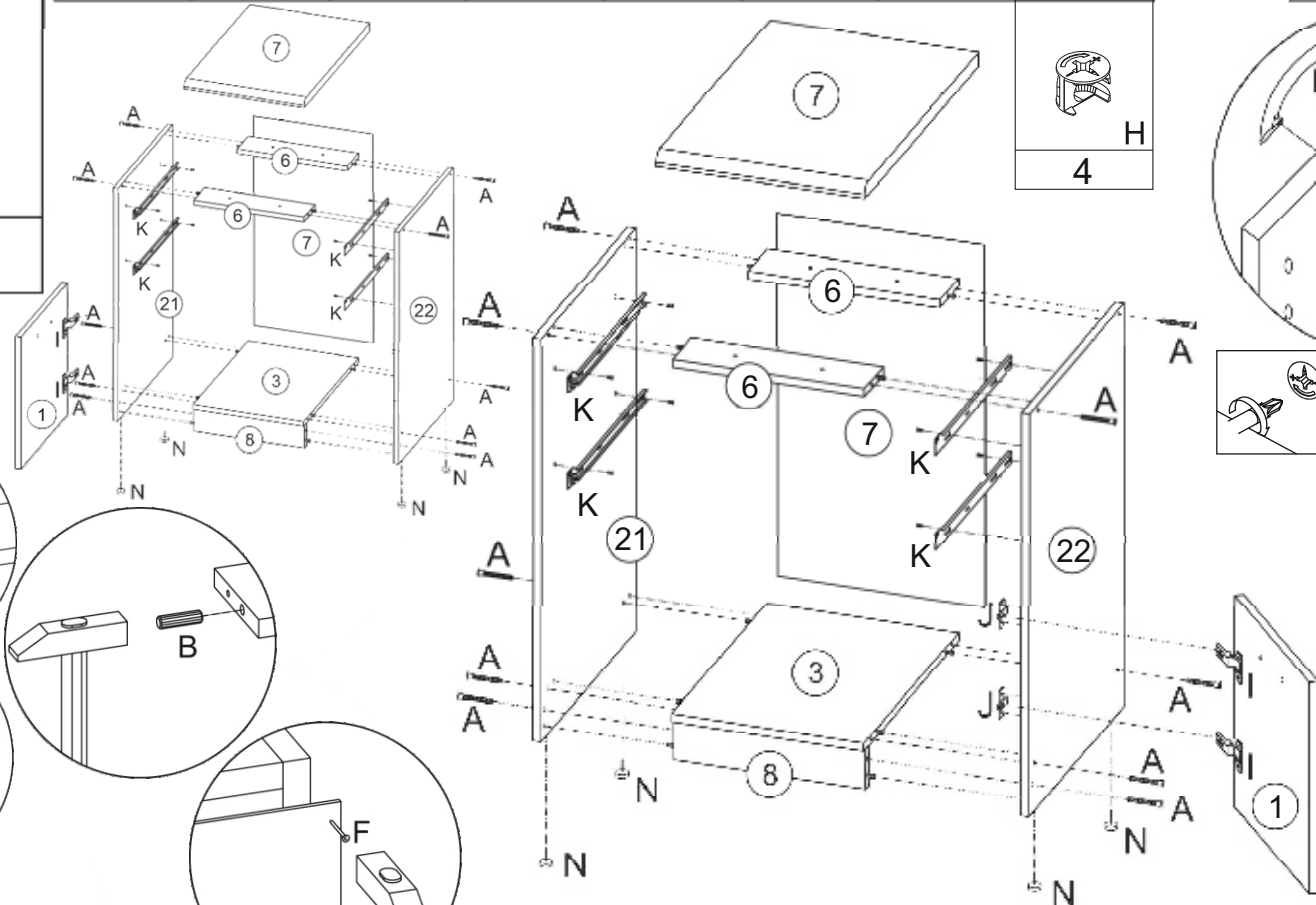
DS40/82



							
18	14	1	3	6	50	2	2

			
4	4	2	18

	
4	12



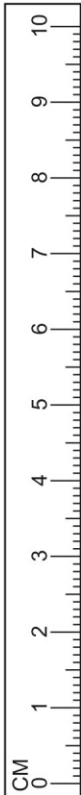
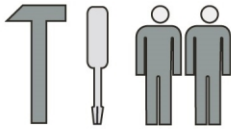
No packer:

Dear Customer.

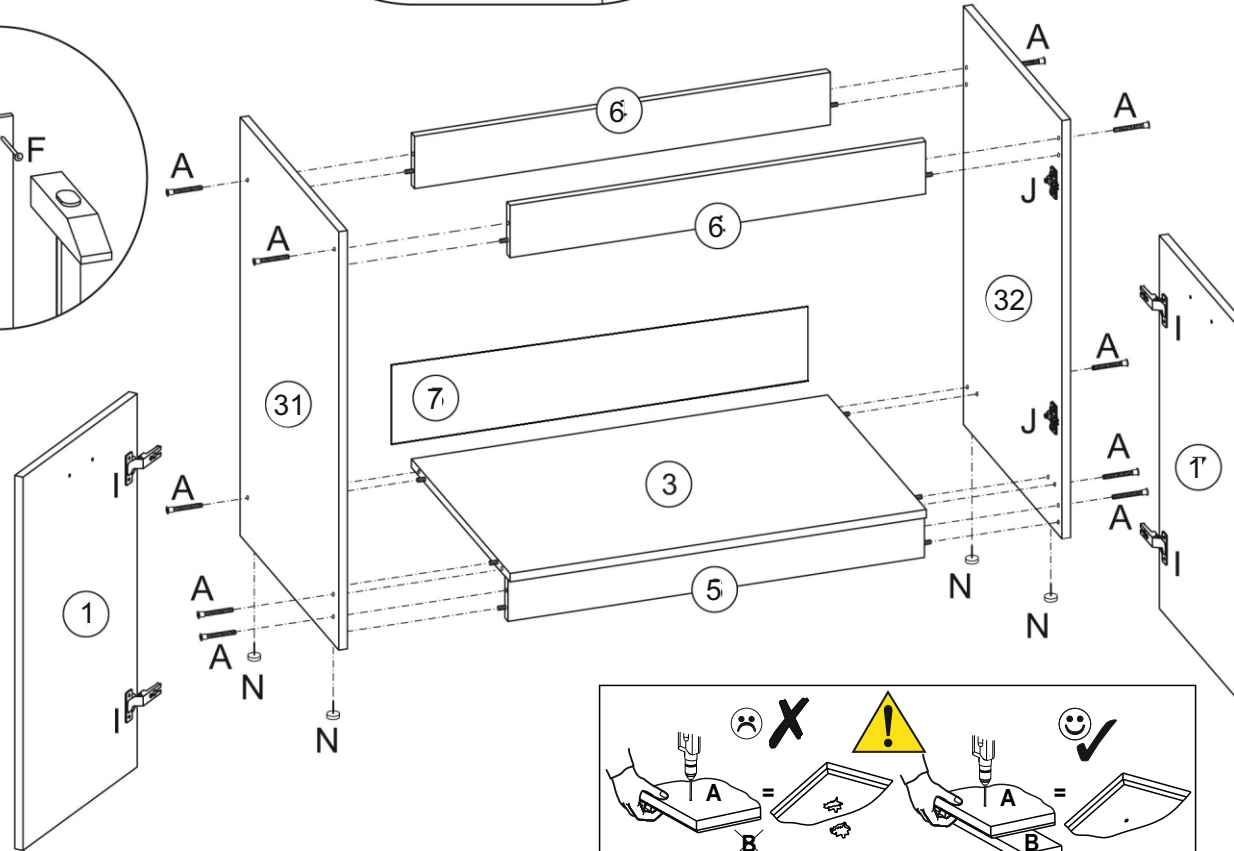
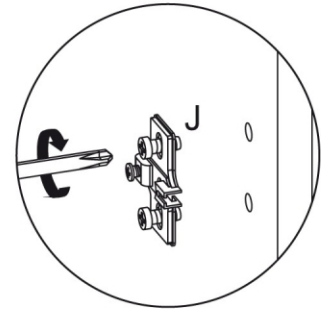
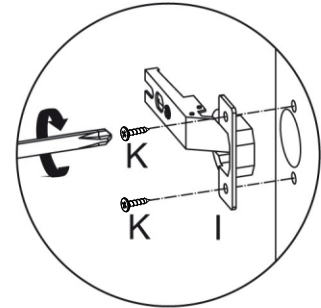
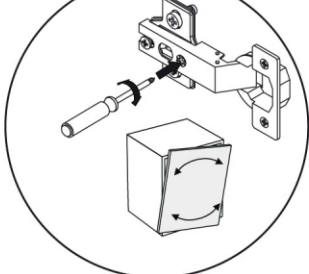
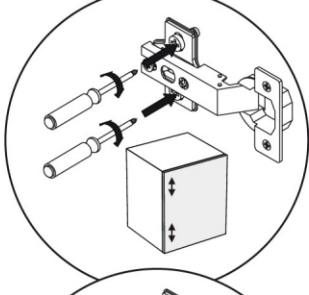
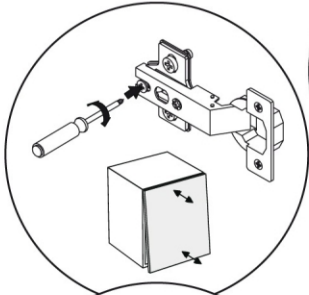
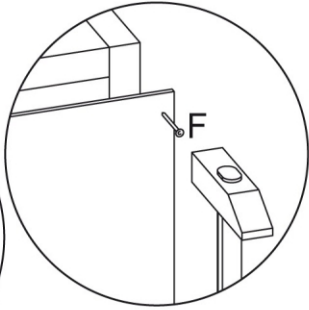
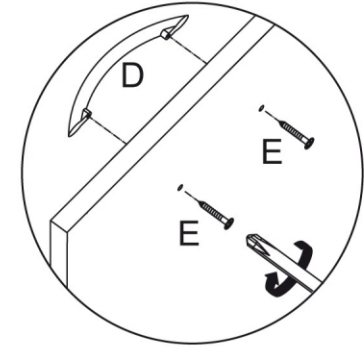
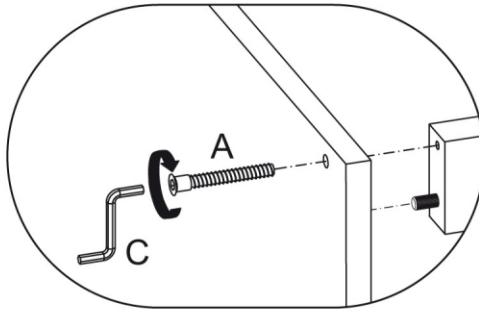
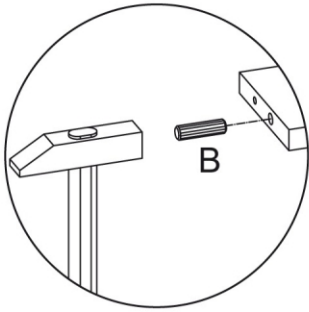
We regret to inform you, that in time complaint please give No packer and No missing and spoil element.



DZ80/82



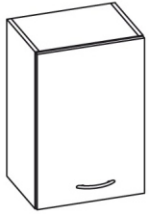
A	B	C	D	E	F	I	J	K	N
10	10	1	2	4	~20	4	4	8	4



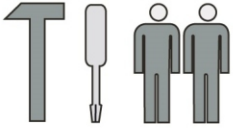
No packer:

Dear Customer.

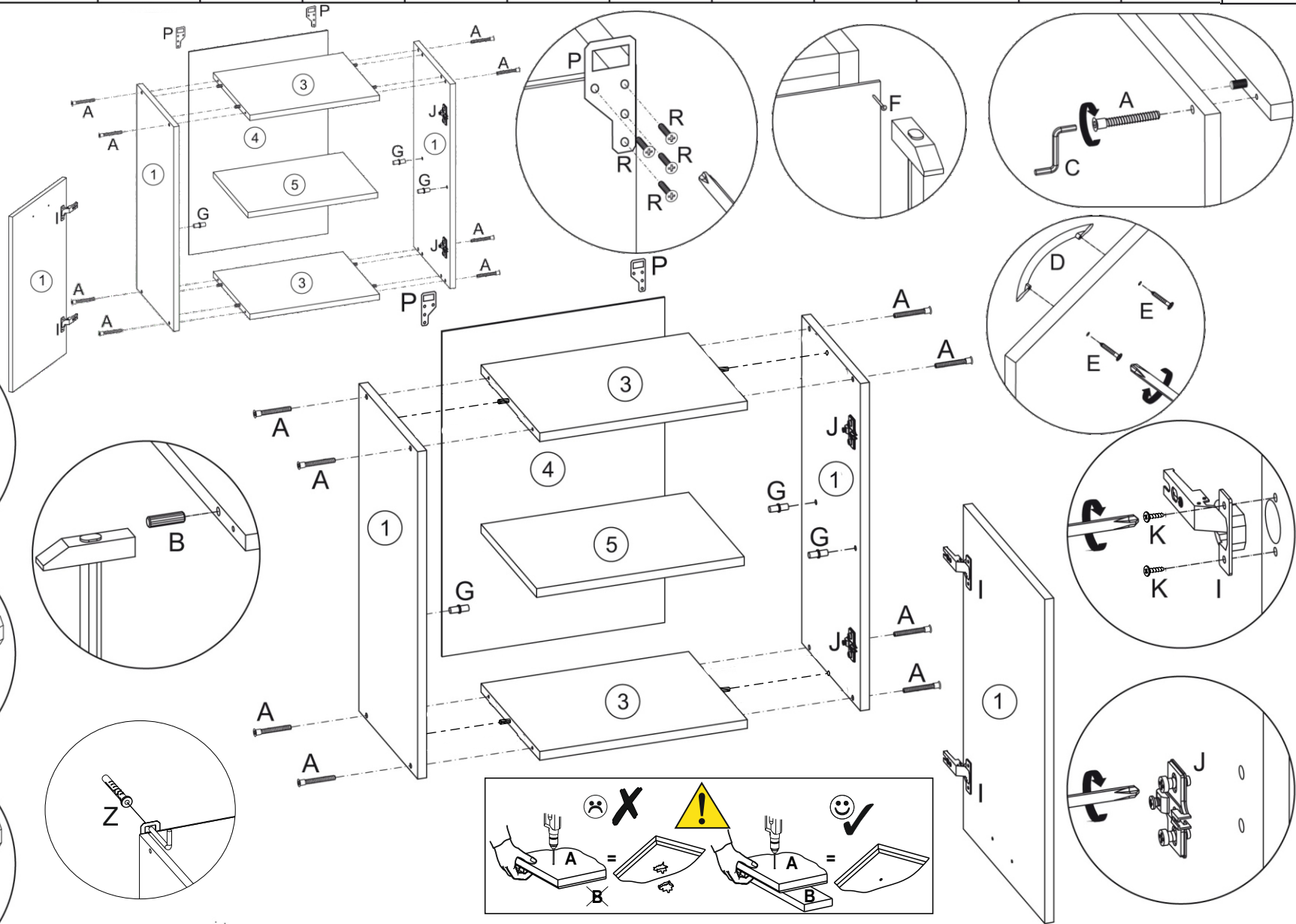
We regret to inform you, that in time complaint please give No packer and No missing and spoil element.



G40/57



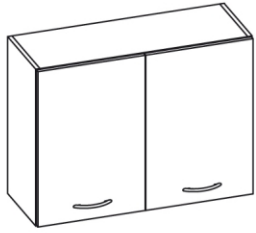
A	B	C	D	$\phi 4,2 \times 25 \text{mm}$					$\phi 3,5 \times 16 \text{mm}$		$\phi 4,0 \times 30 \text{mm}$	10x50mm
8	4	1	1	2	~30	4	2	2	4	2	8	2



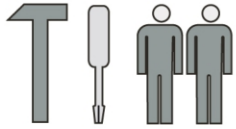
No packer:

Dear Customer.

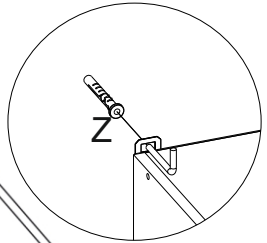
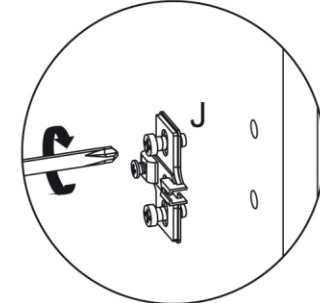
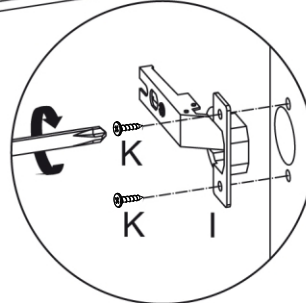
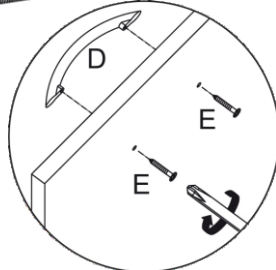
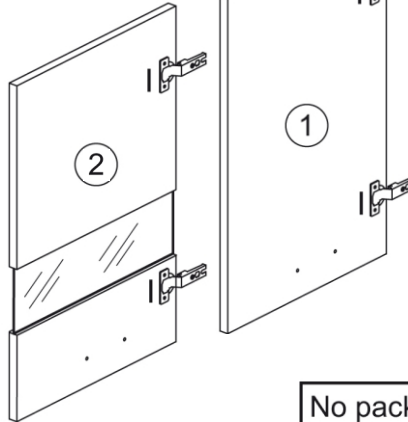
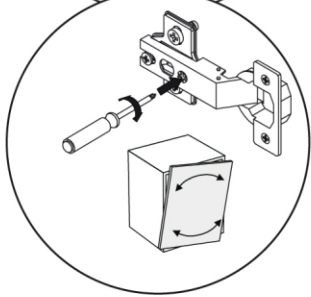
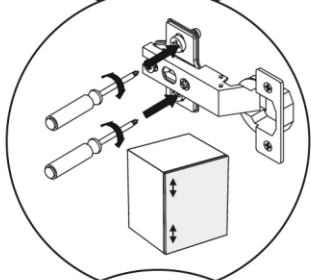
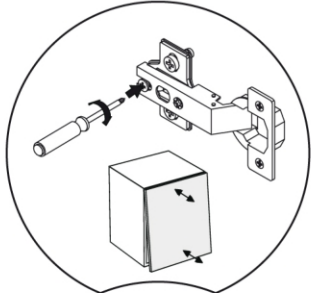
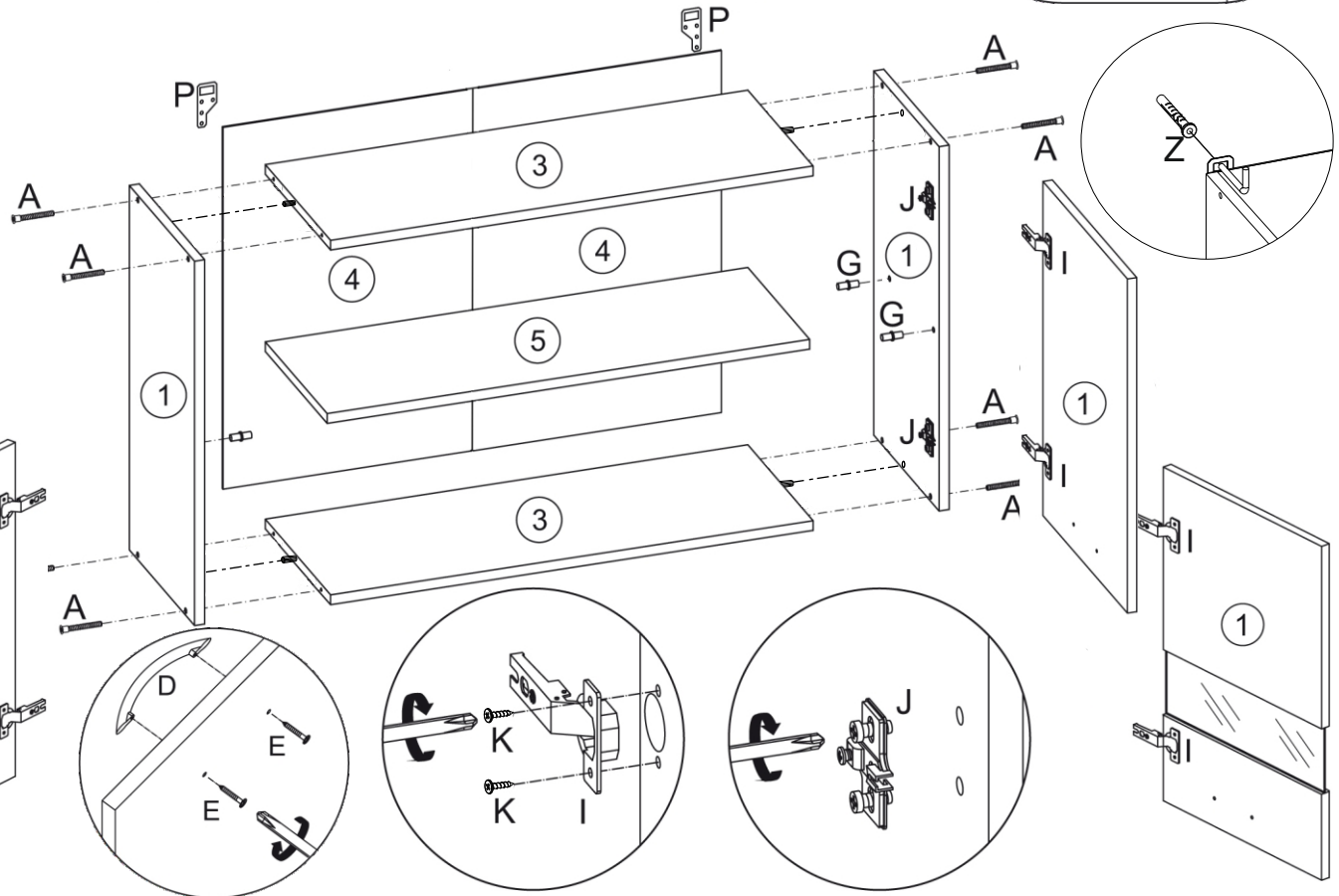
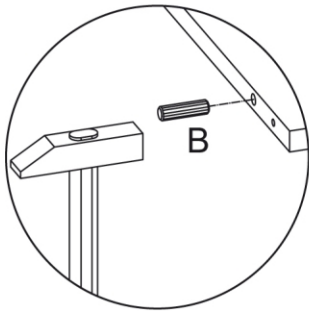
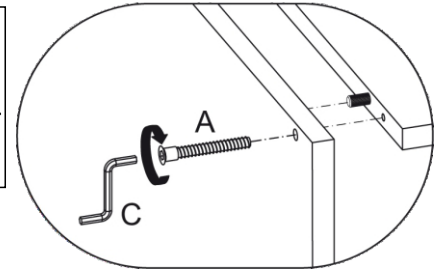
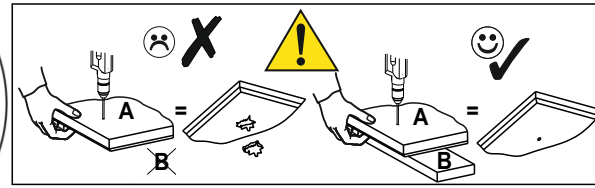
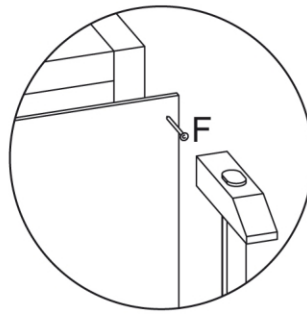
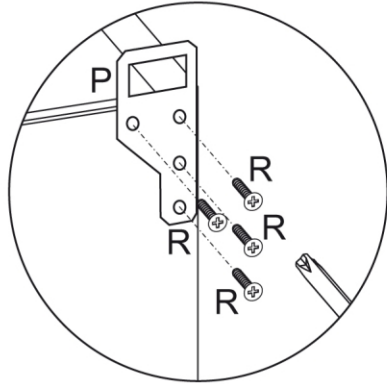
We regret to inform you, that in time complaint please give No packer and No missing and spoil element.



G80/57



8	4	1	2	4	~30	4	4	4	8	2	8	2



No packer:

Dear Customer.

We regret to inform you, that in time complaint please give No packer and No missing and spoil element.

## Набор мебели для кухни SATO-200:

АН-089.44.00.00

Шкаф D80/82  
Шкаф DS40/82  
Шкаф DZ80/82  
Шкаф G40/57  
Шкаф G80/57

АН-089.10.00.00  
АН-089.13.00.00  
АН-089.19.00.00  
АН-089.25.00.00  
АН-089.31.00.00

### **Инструкция по эксплуатации.**

Качество и комплектность изделия рекомендуется проверять в магазине при покупке в распакованном виде. Сборка изделия должна производиться в порядке, изложенном в настоящей инструкции. В процессе эксплуатации изделий необходимо периодически затягивать ослабленные винтовые соединения. В случае необходимости перемещения изделия по квартире перед его перестановкой, необходимо полностью освободить его от груза (матраца). Во избежание поломки имеющихся опор передвигание производить приподнимая изделие над уровнем пола. Запрещён прямой контакт с водой. Удаление пыли с изделий следует производить слегка влажной мягкой салфеткой. Во избежание коробления деталей и изменения цвета изделия следует избегать установки мебели на прямых солнечных лучах.

При эксплуатации изделий набора **ЗАПРЕЩАЕТСЯ:**

- устанавливать мебель вблизи отопительных приборов и вплотную к сырым стенам и в помещениях с относительной влажностью ниже 45% и более 70%;
- температура нагрева элементов мебели не должна превышать +40 С ;
- температура в помещении не должна быть ниже +2 С ;
- в процессе сборки и эксплуатации изделий набора становиться ногами на горизонтальные щиты и витрины;
- применять химические чистящие средства для уборки мебели;

### **Гарантии изготовителя**

1. Гарантийный срок эксплуатации изделия - 24 месяца со дня продажи магазином. В период гарантийного срока изготовитель гарантирует ремонт изделий или их замену, если потребителем не нарушены правила эксплуатации.
2. Претензии предъявляются потребителем непосредственно в торгующую организацию, в которой была приобретена мебель, предъявив настоящую "Инструкцию по сборке" и копию товарного чека.
3. Изделия, входящие в состав серии корпусов изделий для кухни, соответствуют требованиям ГОСТ 16371-2014, ТР ТС 025/2012.
4. Срок службы мебели - 5 лет.
5. Предприятие-изготовитель оставляет за собой право вносить изменения в конструкцию изделия, не ухудшая его конструктивные и эксплуатационные характеристики.
6. Для сборки изделий рекомендуется привлекать квалифицированных специалистов.

**Важно!** Сохраните, пожалуйста, инструкцию в случае повторной сборки мебели или рекламации. В случае составления рекламации пользуйтесь, пожалуйста, обозначением из инструкции по сборке.

\_\_\_\_\_  
Дата изготовления

\_\_\_\_\_  
Штамп ОТК

### **ИООО "АНРЭКС"**

Республика Беларусь, 224004  
г.Брест, ул. Катин Бор, 119  
тел/факс (+375162) 30-17-01



ЕАЭС №BY/112 11.01. ТР025 018.01 01352  
от 28.10.2022  
по 27.10.2027