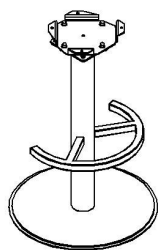
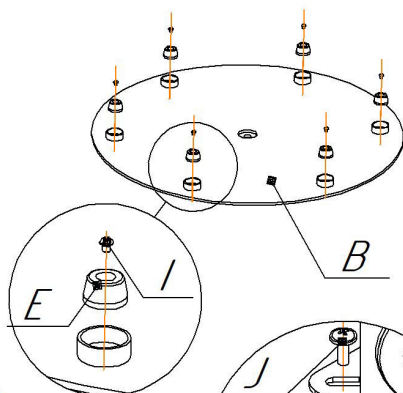


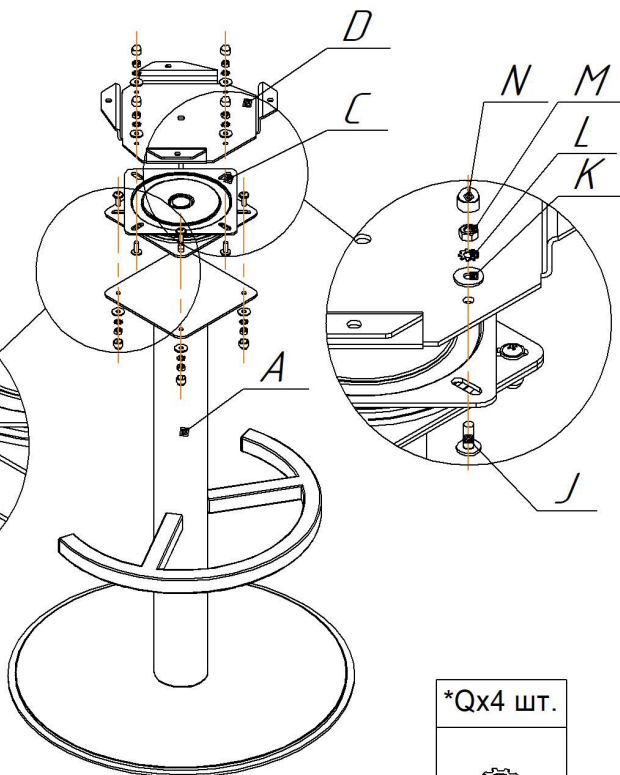
### Общий вид изделия



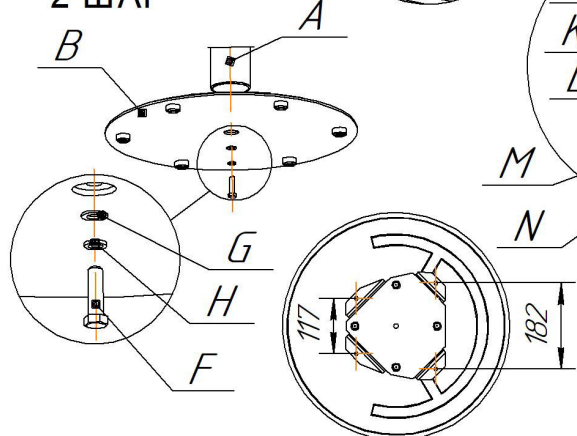
### 1 ШАГ



### 3 ШАГ



### 2 ШАГ



\*Крепеж поз.О, Р, Q и N (4 шт.) использовать для крепления сидения.

\*Qx4 шт.



Ax1 шт.	Bx1 шт.		Cx1 шт.		Dx1 шт.		Ex6 шт.	*Ox4 шт.	*Px4 шт.
			 Площадка возвратно-повор.				 Подпятник	 M6x12	 φ6 (увелич.)
	Fx1 шт.	Gx1 шт.	Hx1 шт.	Ix6 шт.	Jx8 шт.	Kx8 шт.	Lx8 шт.	Mx8 шт.	Nx12 шт.
	 M10x35	 φ10 (увелич.)	 φ10 (гровер.)	 M4x5	 M6x16 (п/ш, окс)	 φ6	 φ6 (зубчат.)	 M6	 Колпачок на M6

### ВНИМАНИЕ!

- \* Каркасы стульев разрабатывались и тестировались для использования с сидениями ТМ Sheffilton. В случае использования каркасов с другими сидениями, производитель снимает с себя ответственность и гарантийные обязательства;
- \* эксплуатация изделия возможна после установки и затяжки всего крепежа;
- \* периодически (не реже 1 раза в месяц) производить подтяжку всех резьбовых соединений (винты, шурупы, стяжки и т.д.).

Максимальная статическая нагрузка на стул - 100 кг.

# Sheffilton

Удобная мебель. Всегда.

## КАРКАС СТУЛА БАРНОГО SHT-S137

