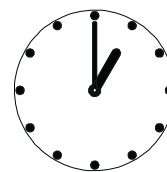
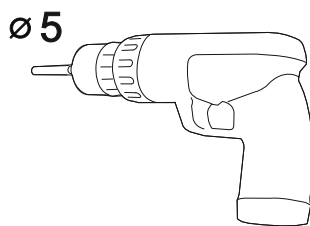
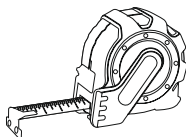
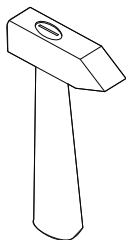
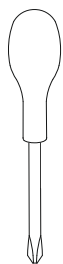
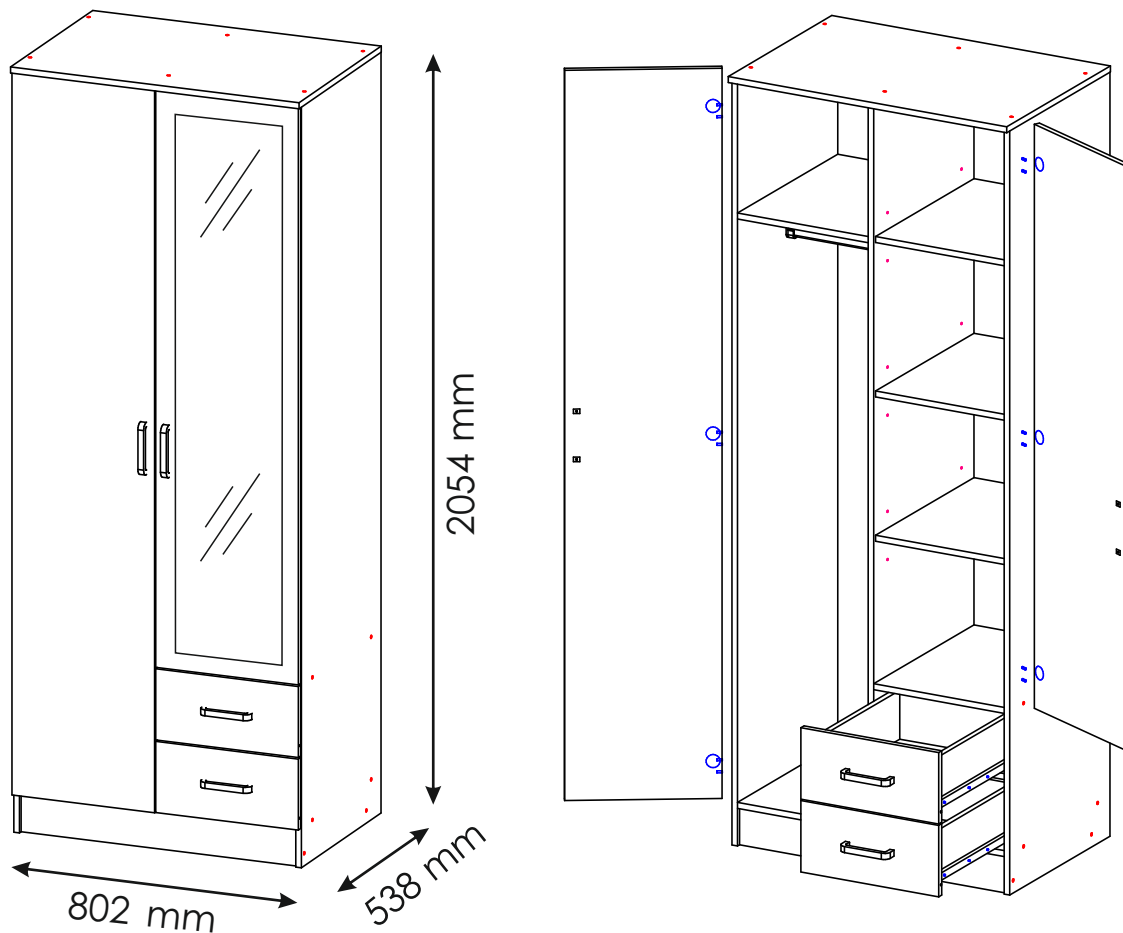
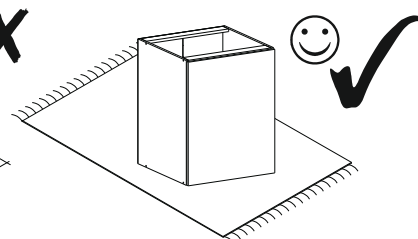
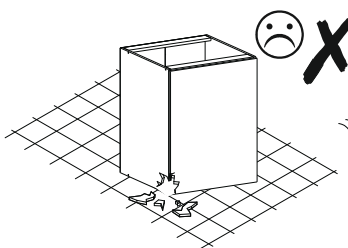
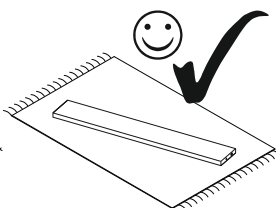
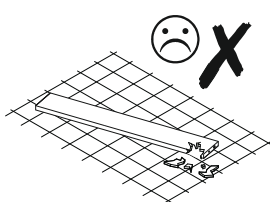
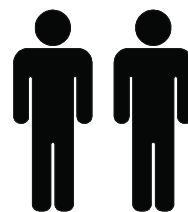
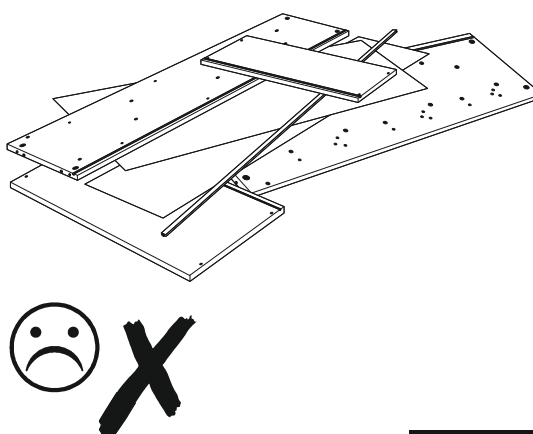
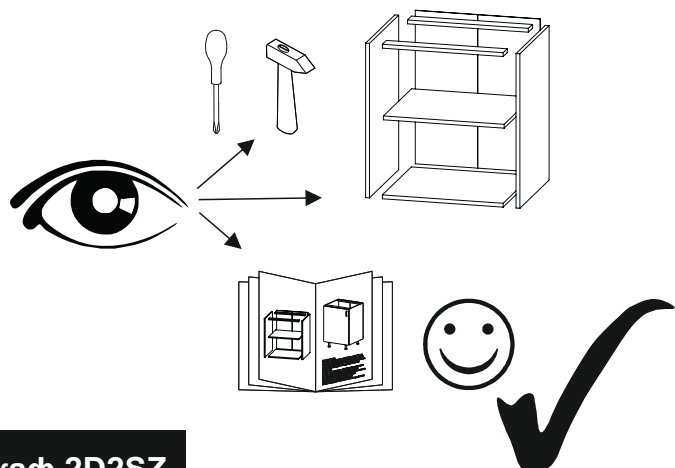
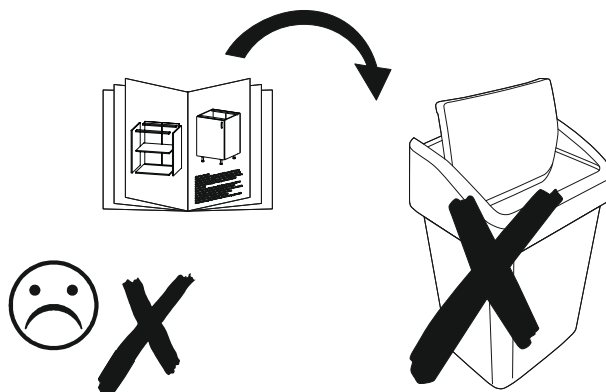
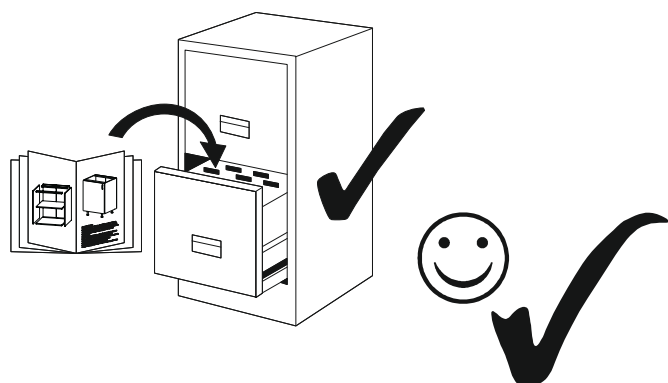
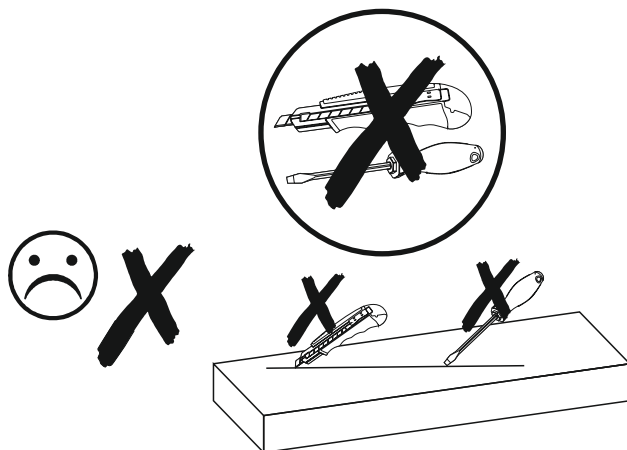
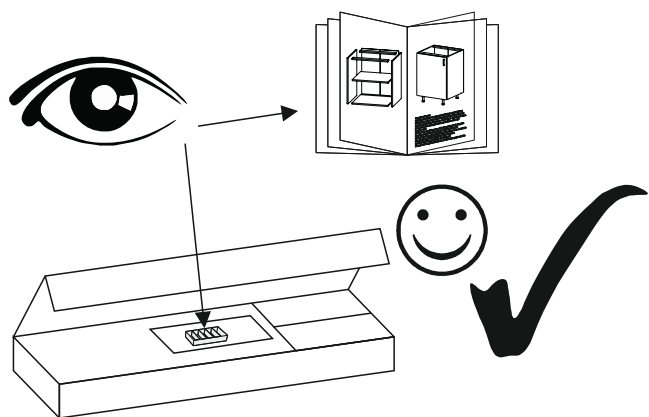


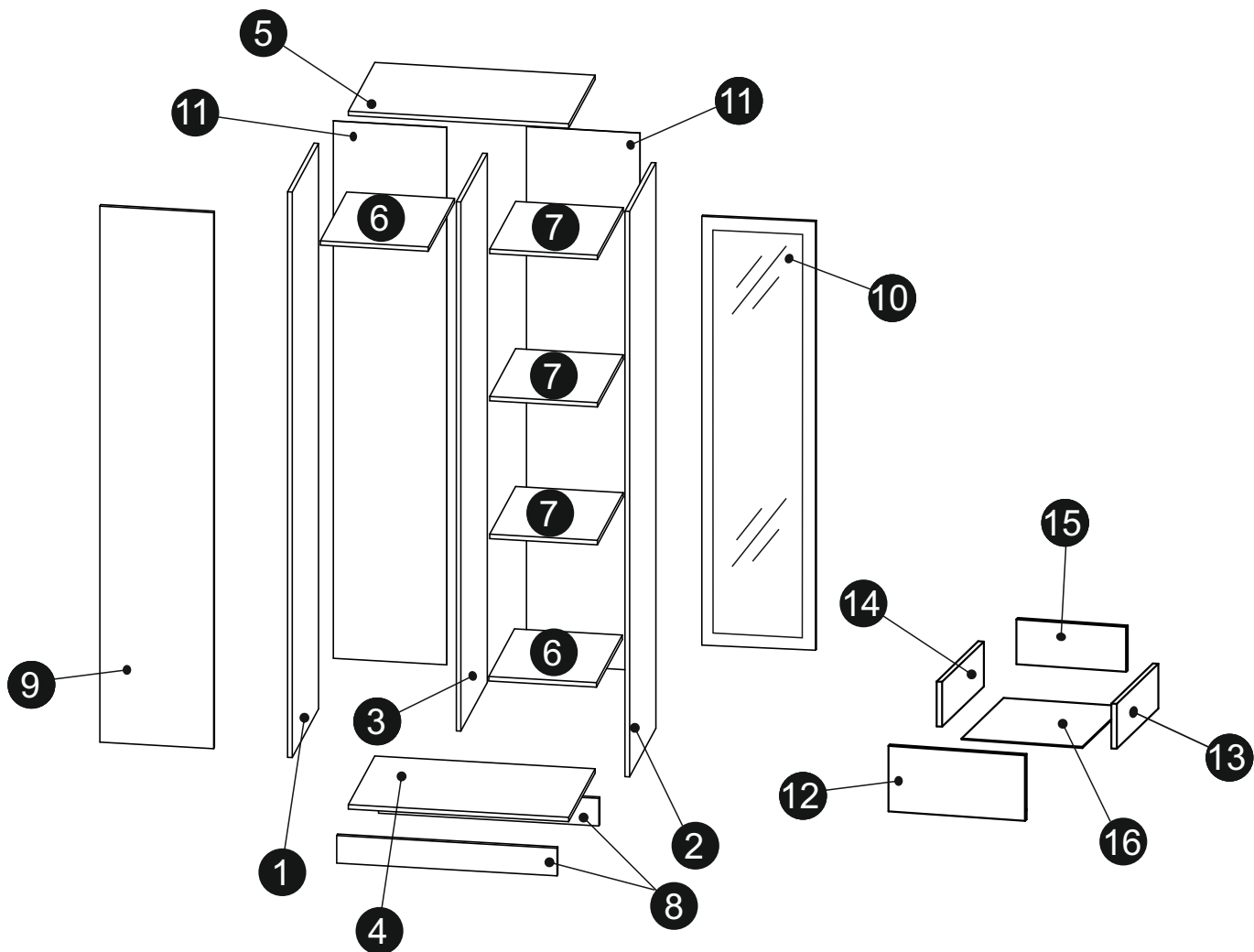
Шкаф 2D2SZ



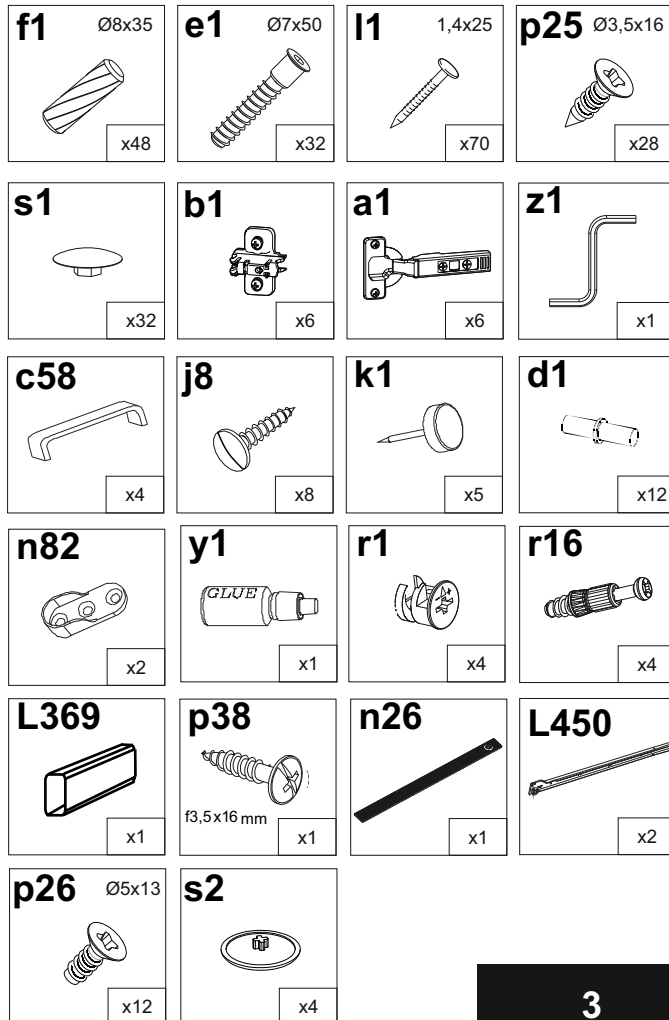
30 min

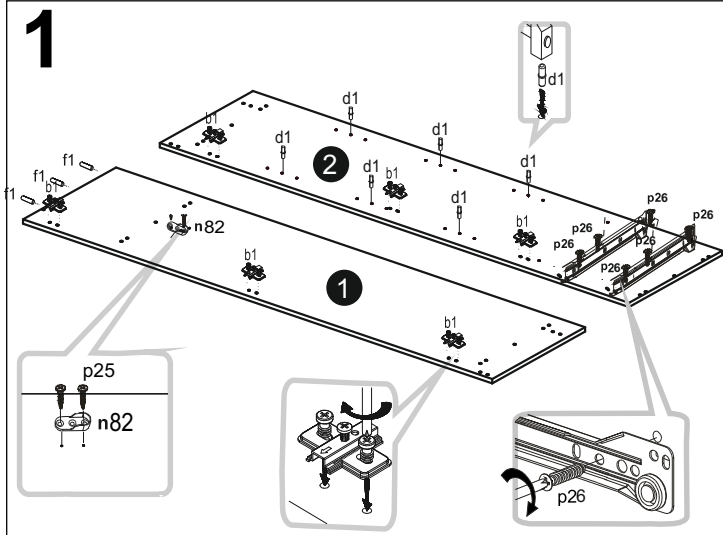
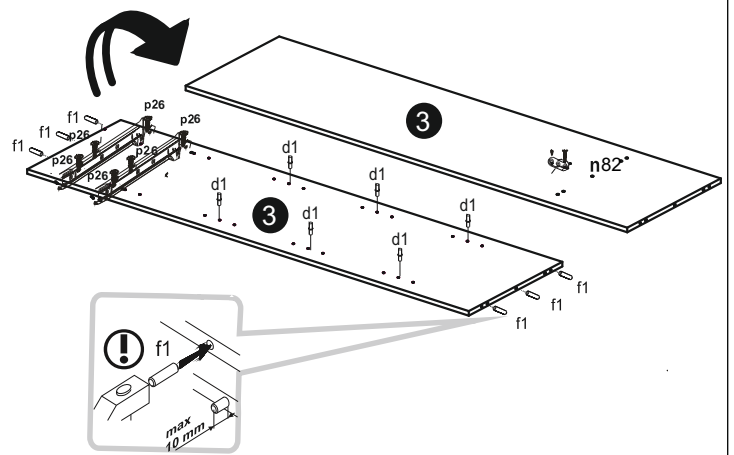
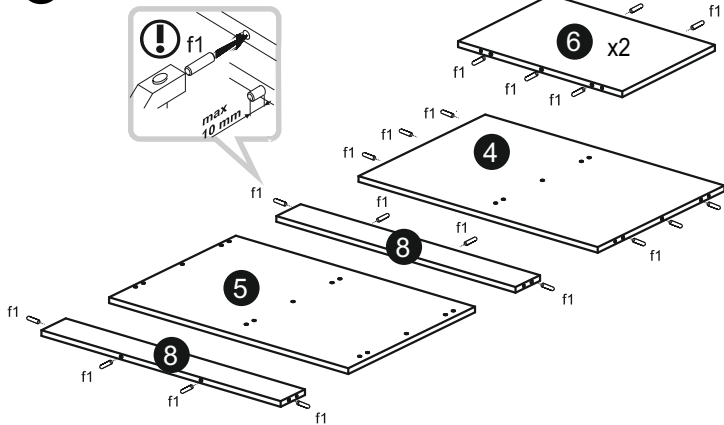
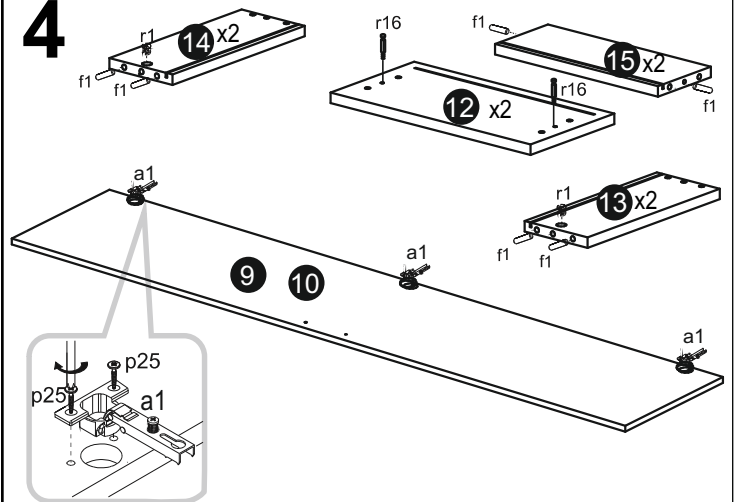
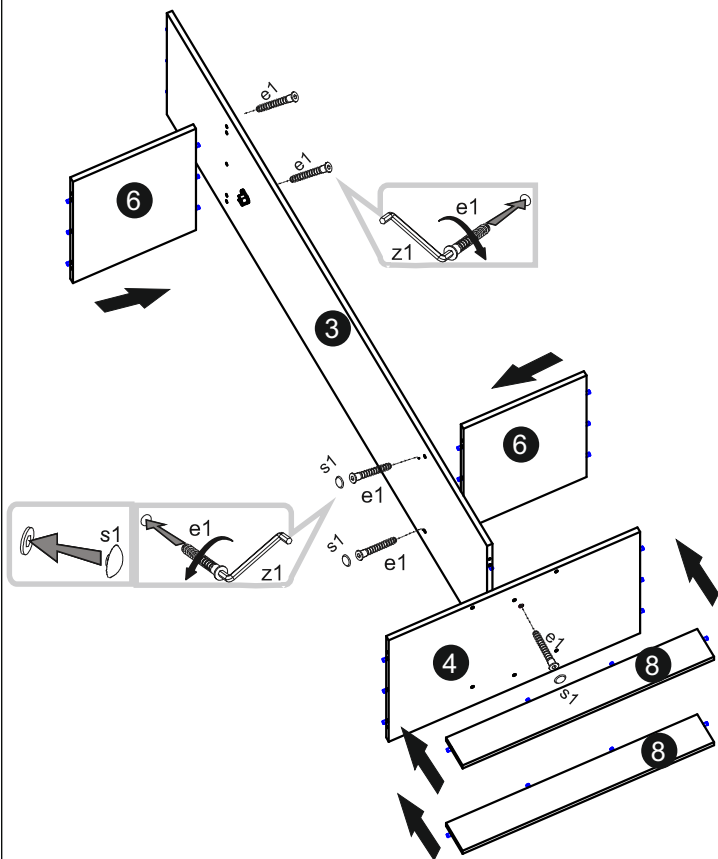
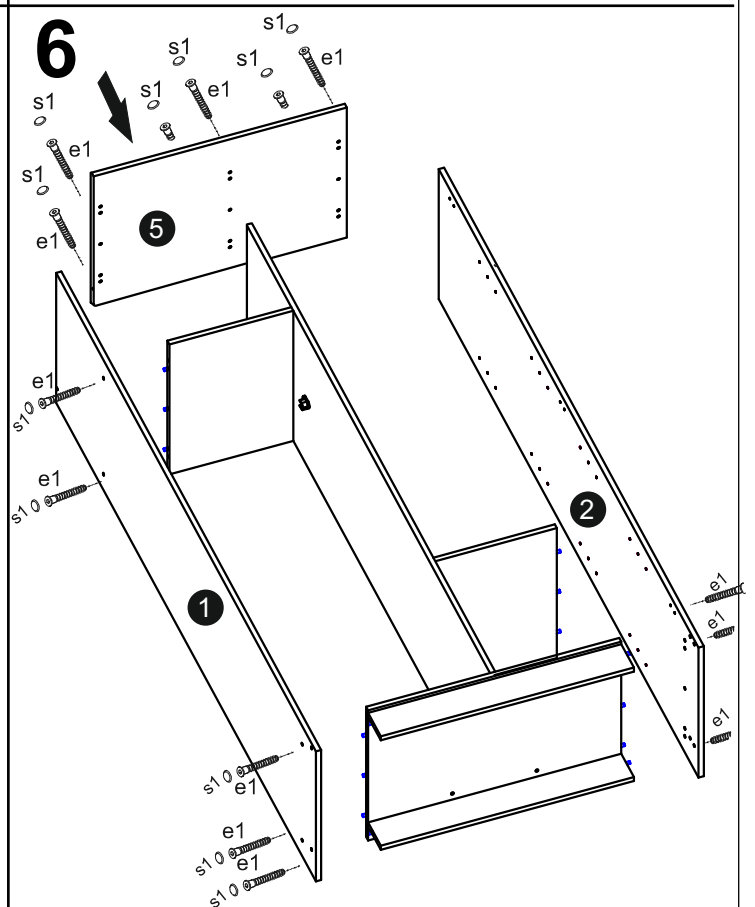




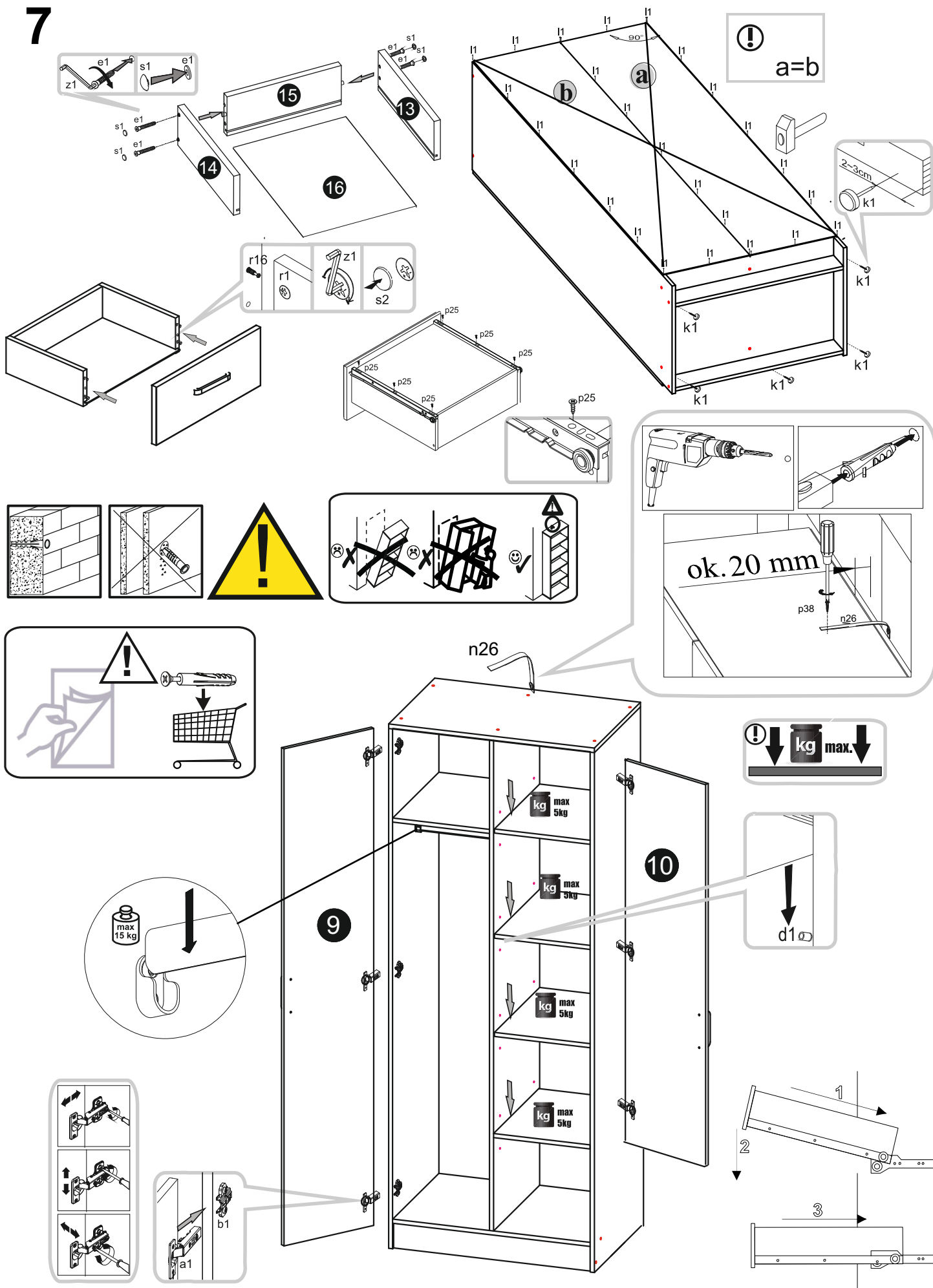


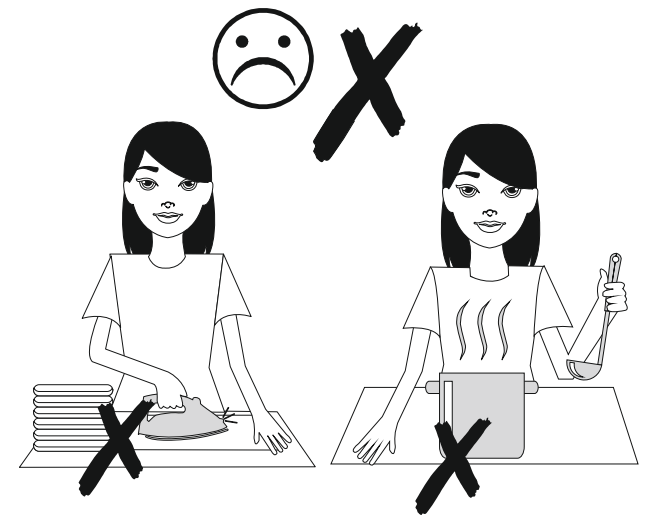
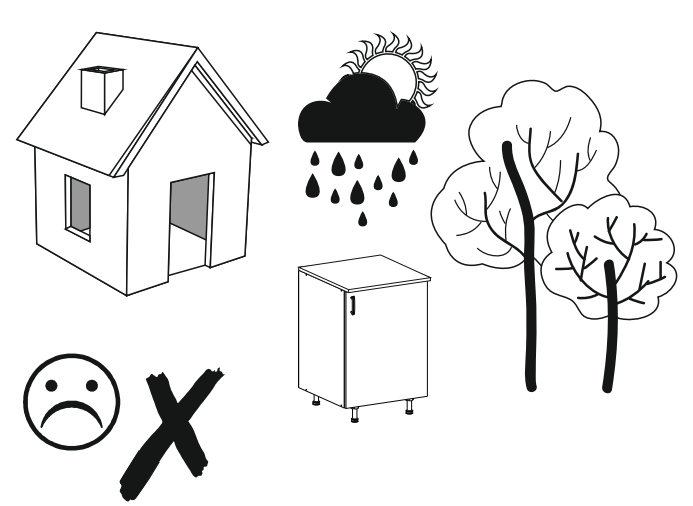
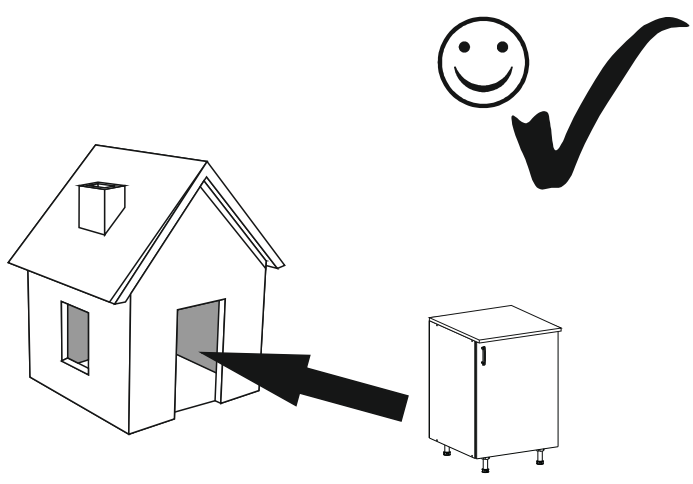
| | ДЛИНА, ММ | ШИРИНА, ММ | ТОЛЩИНА, ММ | КОЛ-ВО, ШТ | КОД | ПАЧКА |
|----|-----------|------------|-------------|------------|-----|-------|
| 1 | 2034 | 520 | 16 | 1 | | |
| 2 | 2034 | 520 | 16 | 1 | | |
| 3 | 1918 | 520 | 16 | 1 | | |
| 4 | 768 | 520 | 16 | 1 | | |
| 5 | 802 | 538 | 16 | 1 | | |
| 6 | 376 | 519 | 16 | 2 | | |
| 7 | 374 | 510 | 16 | 3 | | |
| 8 | 768 | 100 | 16 | 2 | | |
| 9 | 1931 | 397 | 16 | 1 | | |
| 10 | 1544 | 397 | 20 | 1 | | |
| 11 | 1945 | 398 | 3 | 2 | | |
| 12 | 397 | 190 | 16 | 2 | | |
| 13 | 450 | 130 | 16 | 2 | | |
| 14 | 450 | 130 | 16 | 2 | | |
| 15 | 319 | 130 | 16 | 2 | | |
| 16 | 445 | 331 | 3 | 2 | | |



1**2****3****4****5****6**

7





EN**When using the furniture, it is forbidden to:**

- place furniture near heating devices and next to damp walls, as well as in rooms with a relative humidity of more than 70%;
- heating temperature of furniture elements must not exceed + 40 ° C;
- during the assembly and use of furniture, stand with your feet on the horizontal panels and windows;
- use chemical cleaning agents to clean furniture;
- should not be exposed to water.

Smell.

New furniture can give off a smell of the materials it is made of. The scent may persist for up to three weeks after installation. To reduce the intensity of the fragrance, it is recommended to:

- in the case of upholstered furniture - vacuum the product and ventilate the room.

Repeat 3-4 times a day.

-for cabinet furniture - wipe with a cloth dampened with a mild detergent, wipe with a clean, dry cloth and ventilate the room, first opening all doors and drawers of the product.

Repeat 3-4 times a day.

Important! Please keep the instructions in the event of furniture reassembly or complaints. When submitting a complaint, please use the markings in the manual.

RU**Инструкция по эксплуатации.**

Качество и комплектность изделия рекомендуется проверять в магазине при покупке в распакованном виде. Сборка изделия должна производиться в порядке, изложенном в настоящей инструкции. В процессе эксплуатации изделий необходимо периодически затягивать ослабленные винтовые соединения. В случае необходимости перемещения изделия по квартире перед его перестановкой, необходимо полностью освободить его от груза (матраца). Во избежание поломки имеющихся опор передвигать производить приподнимая изделие над уровнем пола. Запрещён прямой контакт с водой. Удаление пыли с изделий следует производить слегка влажной мягкой салфеткой. Во избежание коробления деталей и изменения цвета изделия следует избегать установки мебели на прямых солнечных лучах.

При эксплуатации изделий набора **ЗАПРЕЩАЕТСЯ:**

- устанавливать мебель вблизи отопительных приборов и вплотную к сырým стенам и в помещениях с относительной влажностью более 70%;
- температура нагрева элементов мебели не должна превышать +40 °С.
- в процессе сборки и эксплуатации изделий набора становиться ногами на горизонтальные щиты и витрины;
- применять химические чистящие средства для уборки мебели;

Гарантии изготовителя.

1. Гарантийный срок эксплуатации изделия - 24 месяца со дня продажи магазином. В период гарантийного срока изготовитель гарантирует ремонт изделий или их замену, если потребителем не нарушены правила эксплуатации.
2. Претензии предъявляются потребителем непосредственно в торгующую организацию, в которой была приобретена мебель, предъявив настоящую "Инструкцию по сборке" и копию товарного чека.
3. Изделие Шкаф 2D2SZ, входящее в состав **Серии шкафов ROMANA**, соответствует требованиям ТР ТС 025/2012, ЕАЭС №BY/112 11.01. ТР025 018.01 01352 от 28.10.2022 по 27.10.2027
4. Срок службы мебели - 5 лет.
5. Предприятие-изготовитель оставляет за собой право вносить изменения в конструкцию изделия, не ухудшая его конструктивные и эксплуатационные характеристики.
6. Для сборки изделий рекомендуется привлекать квалифицированных специалистов.

Запах.

От новой мебели может исходить запах материалов, из которых она изготовлена. Запах может сохраняться в течение трёх недель с момента сборки. Для снижения интенсивности запаха рекомендуется:

-для мягкой мебели - пропылесосить изделие и проветрить помещение.

Повторять 3-4 раза в день.

-для корпусной мебели – протирать тканью, смоченной мягким моющим средством, вытирать чистой сухой тканью и проветривать помещение, предварительно открывая все двери и ящики изделия.

Повторять 3-4 раза в день.

Важно! Сохраните, пожалуйста, инструкцию в случае повторной сборки мебели или рекламации. В случае составления рекламации пользуйтесь, пожалуйста, обозначением из инструкции сборки.

ИООО " АНРЭКС "

Республика Беларусь, 224004
г.Брест, ул. Катин Бор, 119
тел/факс (+375162) 30-17-07



АН-374.02.00.00