

ПРЯМОУГОЛЬНОЕ ДУШЕВОЕ ОГРАЖДЕНИЕ
С РАЗДВИЖНОЙ ДВЕРЬЮ

Model: ROYAL

Code: AB2013

1200x800x 2000mm





[01] x 1



[02] x 1



[03] x 1



[04] x 1



[05] x 1



[06] x 2



[07] x 1



[08] x 1



[09] x 2



[10] x 2



[11] x 1



[12] x 1



[13] x 1



[14] x 1



[15] x 2



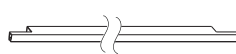
[16] x 9



[17] x 1



[18] x 6



[19] x 1



[20] x 1



[21] x 1



(St4x30mm)

[22] x 6



(St4x12mm)

[23] x 9

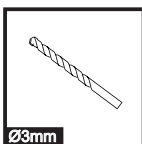


(M4x30mm)

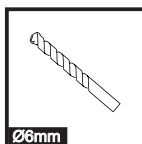
[24] x 8

Вам понадобится

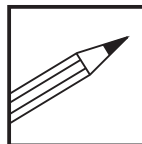
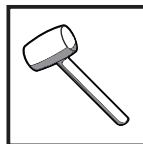
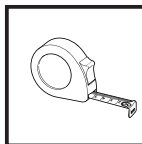
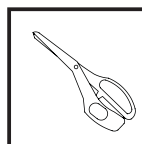
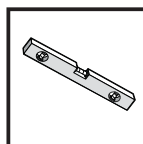
Для сборки вашего продукта (Инструменты в комплект не входят)



Ø3mm



Ø6mm



1 помощник



Что нужно проверить:

- Проверьте упаковку и убедитесь что у Вас есть все перечисленные детали
- Когда вы готовы начать, убедитесь, что у Вас есть весь необходимый инструмент, достаточно свободного места и чистая и сухая поверхность для осуществления сборки
- Убедитесь, что поверхность для монтажа ровная, чистая и сухая до установки душевого ограждения
- Убедитесь, что ограждение установлено на ровном поддоне или на полу и стены вертикальны
- Там, где это возможно, просверлите отверстия между плитками в затирке.
- Душевое ограждение рассчитано на установку к стенам с отклонением от нормали в 20мм
- Толщина плитки влияет на общее положение душевого ограждения
- При сверлении керамической плитки используйте специальное сверло
- При работе укрывайте поддон во избежание повреждений
- Обратите внимание: дюбели, входящие в комплект поставки, подходят только для сплошных стен. Для других типов стен могут потребоваться специальные крепления или дюбели (не входят в комплект). Всегда следите за тем, чтобы дюбели или фитинги соответствовали типу стены.
Если вы сомневаетесь, обратитесь за профессиональной помощью
- Обратите внимание, что хотя эти инструкции являются всеобъемлющими, всегда рекомендуется, чтобы установку выполнял технически компетентный установщик.

Безопасность

- Только для бытового использования
- При сверлении отверстий в стенах следует соблюдать осторожность, чтобы избежать скрытых труб или проводов.
- ПРЕДУПРЕЖДЕНИЕ:** Хрупкое стекло. Обращайтесь с любым стеклом осторожно. Этот продукт может привести к травмам, повреждению имущества или легко сломаться, если с ним не обращаться, размещать и устанавливать с осторожностью. Любое повреждение краев или царапины на поверхности, возникающие во время сборки или обычного использования, могут привести к внезапному разрушению стекла. Закаленное стекло разбивается на очень мелкие осколки с острыми краями.
- Не ударяйте по стеклу твердыми или острыми предметами.
- Не пытайтесь разрезать стекло.
- ПРЕДУПРЕЖДЕНИЕ:** Всегда проверяйте надежность установки продукта перед использованием.
- ПРЕДУПРЕЖДЕНИЕ:** НЕ перетягивайте крепления, иначе это может привести к повреждению изделия.



ВНИМАНИЕ. Несоблюдение этих инструкций может привести к травмам, повреждению продукта и материальному ущербу.

Уход и обслуживание

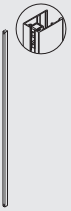
1. Регулярно проверяйте движущиеся части, такие как ролики и шарниры, чтобы убедиться, что они закреплены и правильно отрегулированы. Затяните и отрегулируйте там, где это необходимо. Также проверьте все герметичные соединения, чтобы убедиться, что уплотнение не ухудшилось. При необходимости повторно загерметизируйте
2. Очистите стекло теплой мыльной водой и мягкой влажной тканью, чтобы стекло оставалось чистым. Вытрите насухо чистой материей. При необходимости можно использовать стеклоочиститель. Металлические мочалки, абразивы и химические чистящие средства могут повредить стекло и рисунок, поэтому их не следует использовать.
3. В регионах с жесткой водой на стекле могут откладываться нерастворимые известковые соли. Если им позволяют накапливаться, их становится все труднее удалить, и это ухудшает внешний вид. Регулярная чистка сведет к минимуму этот эффект.

In more detail...

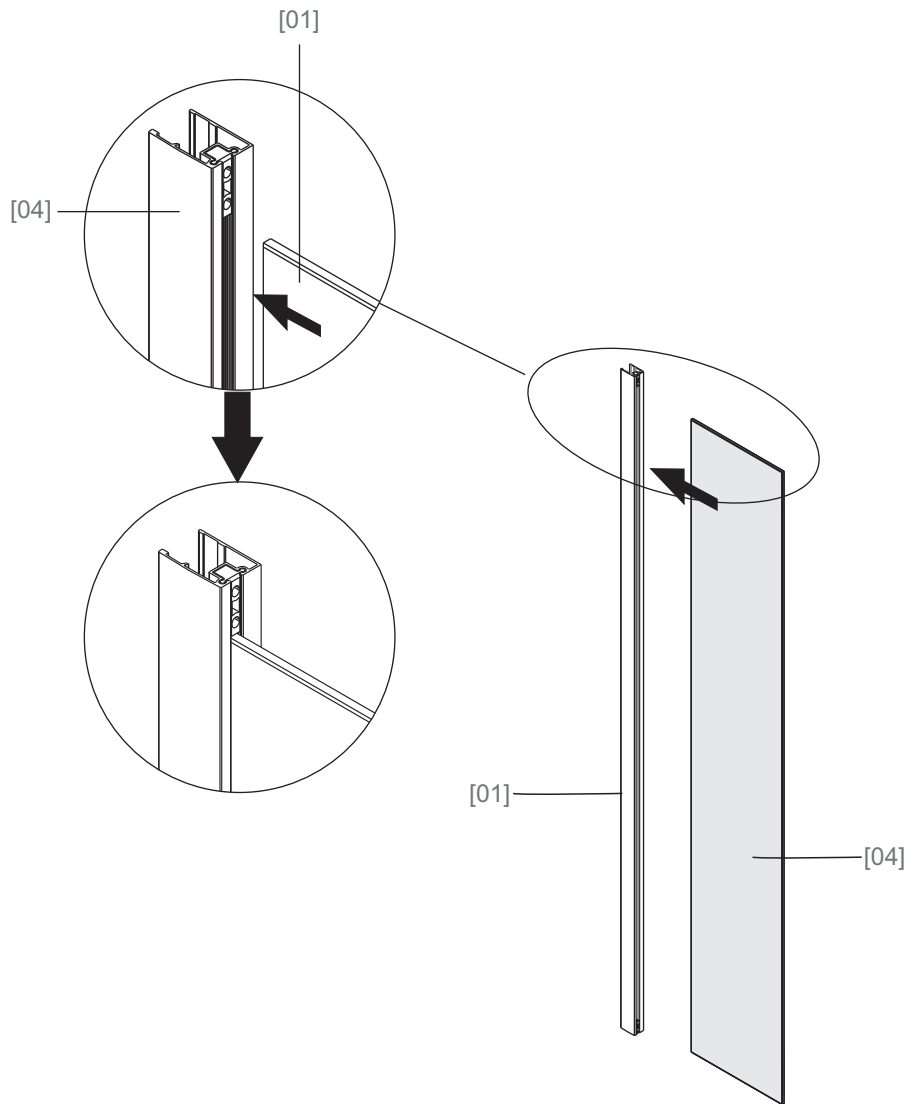
01



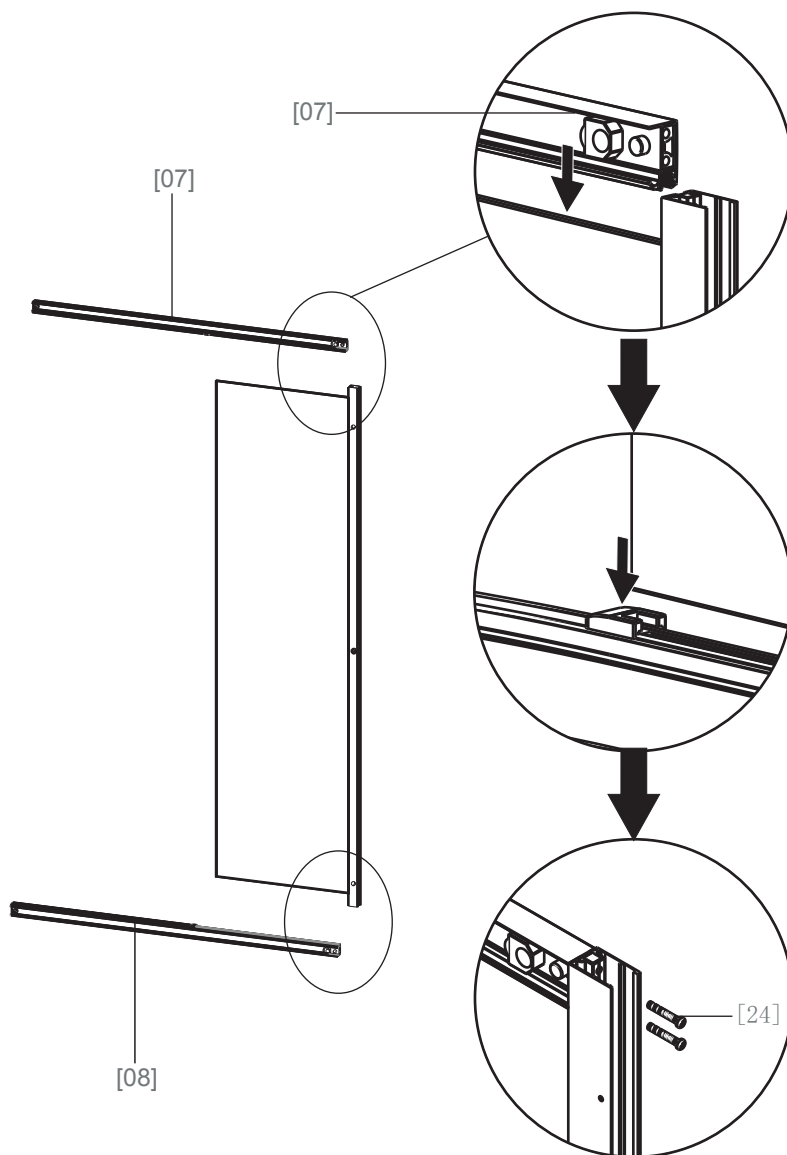
[01] x 1



[04] x 1



02



[07] x 1



[08] x 1



(M4x30mm)

[24] x 4

Примечание. Убедитесь, что стороны стеклянных панелей с обработкой Easy Clean обращены внутрь.

03



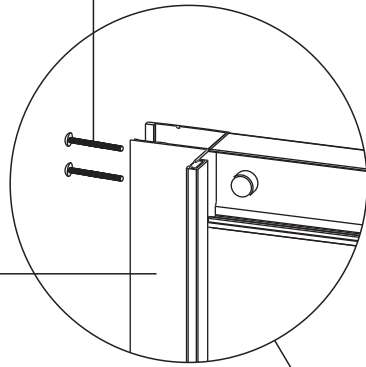
(M4x30mm)

[24] x 4



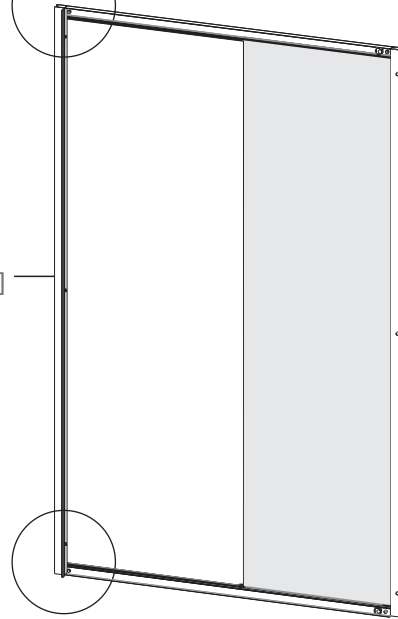
[05] x 1

[24]



[05]

[05]



07

04



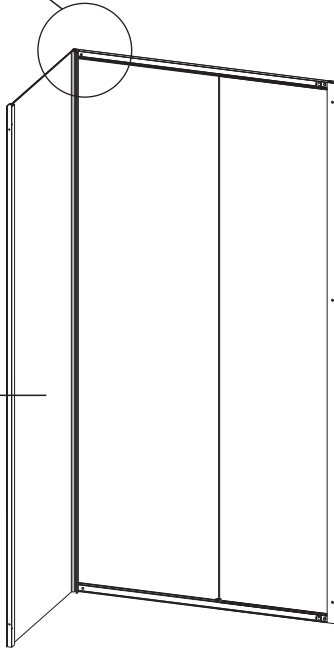
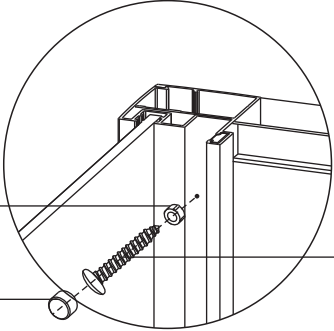
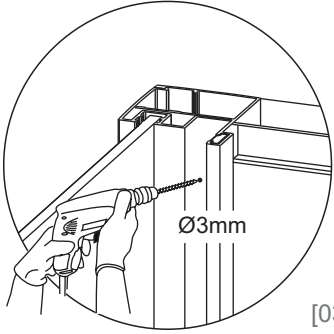
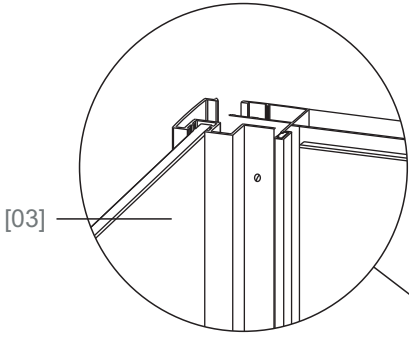
[03] x 1



(St4x12mm)
[23] x 3



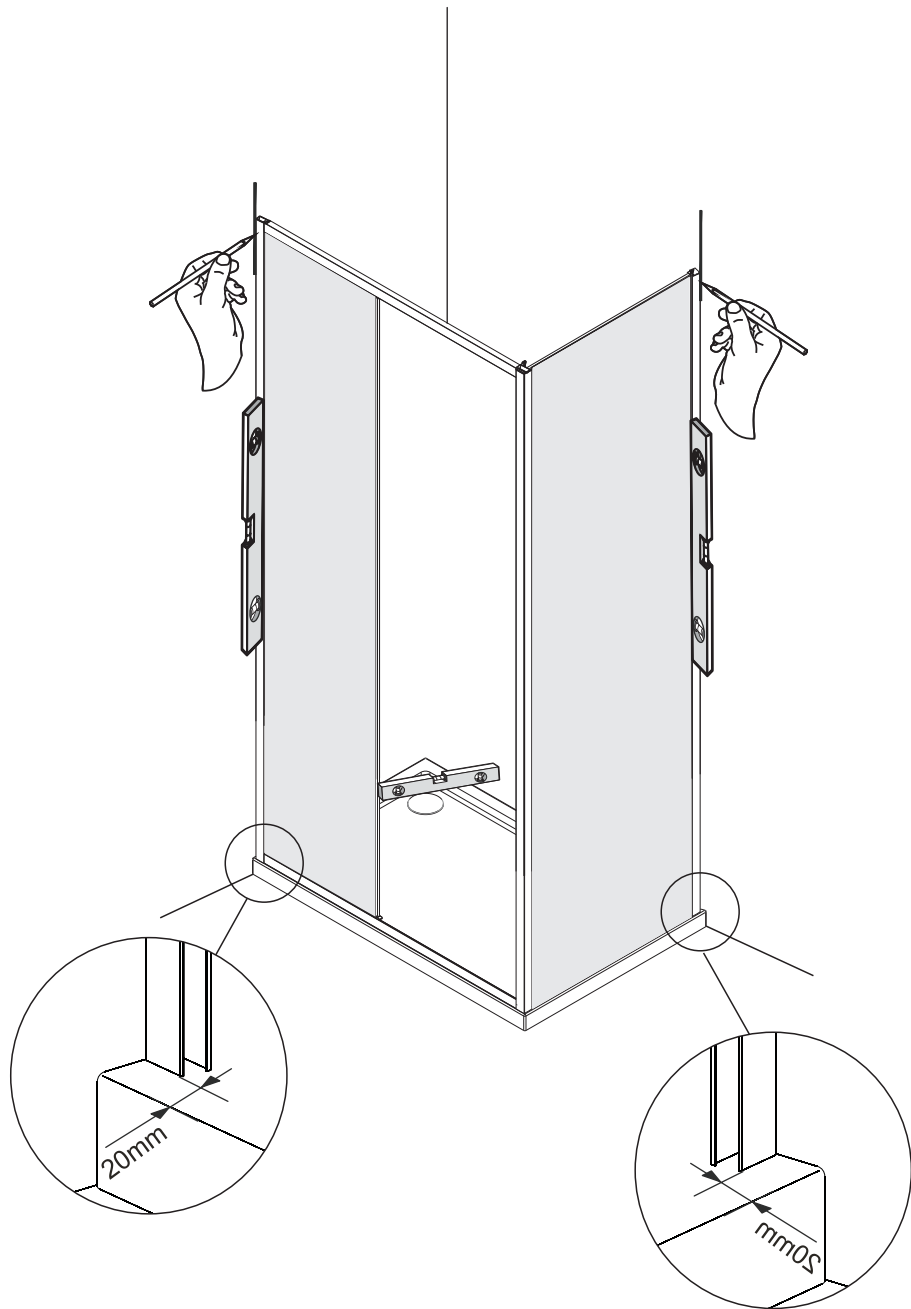
[16] x 3



[16]

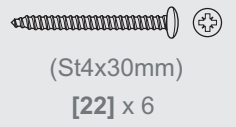
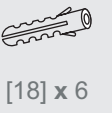
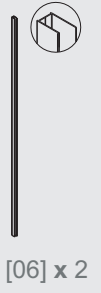
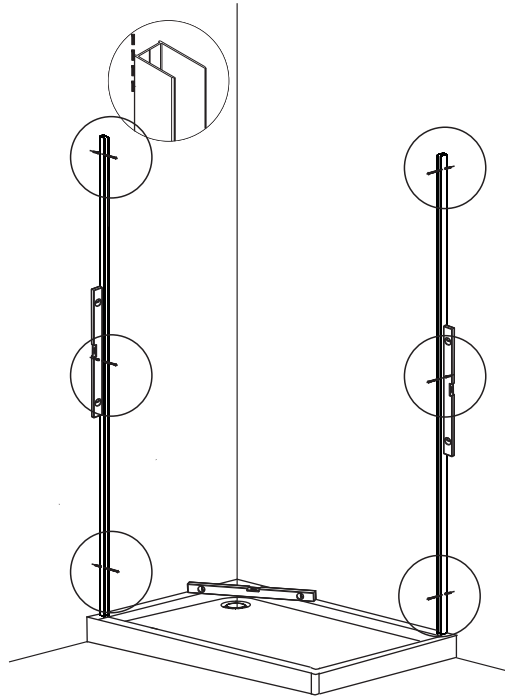
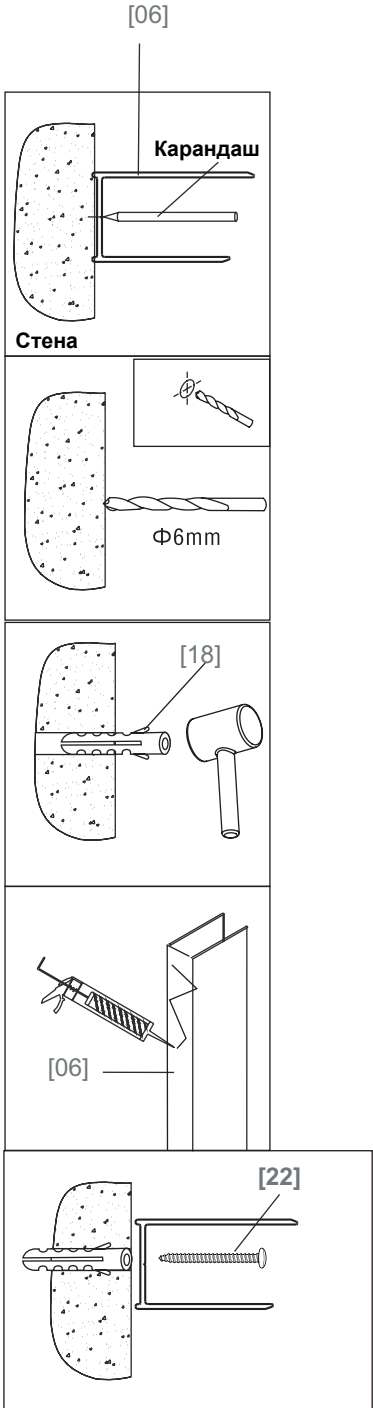
[23]

05



09

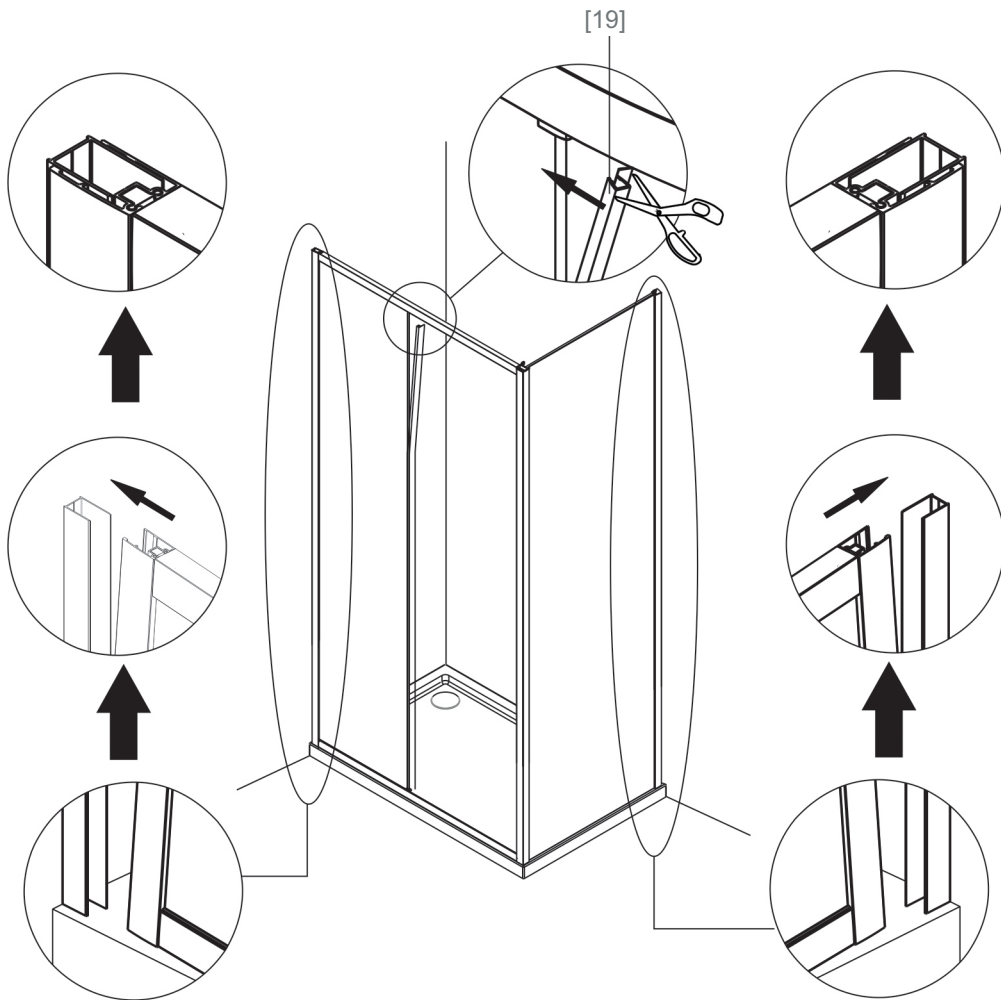
06



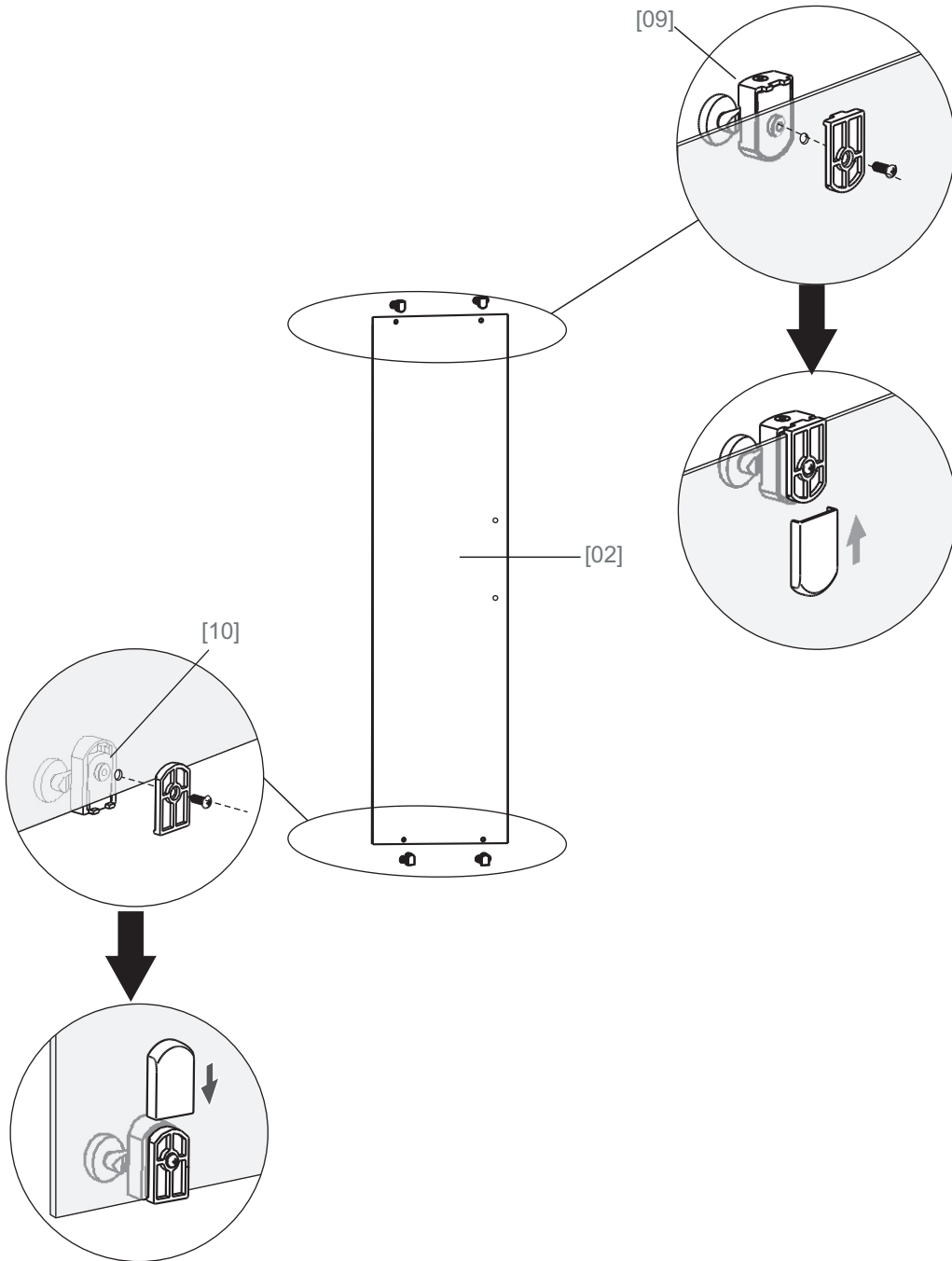
07



[19] x 1



08



[02] x 1

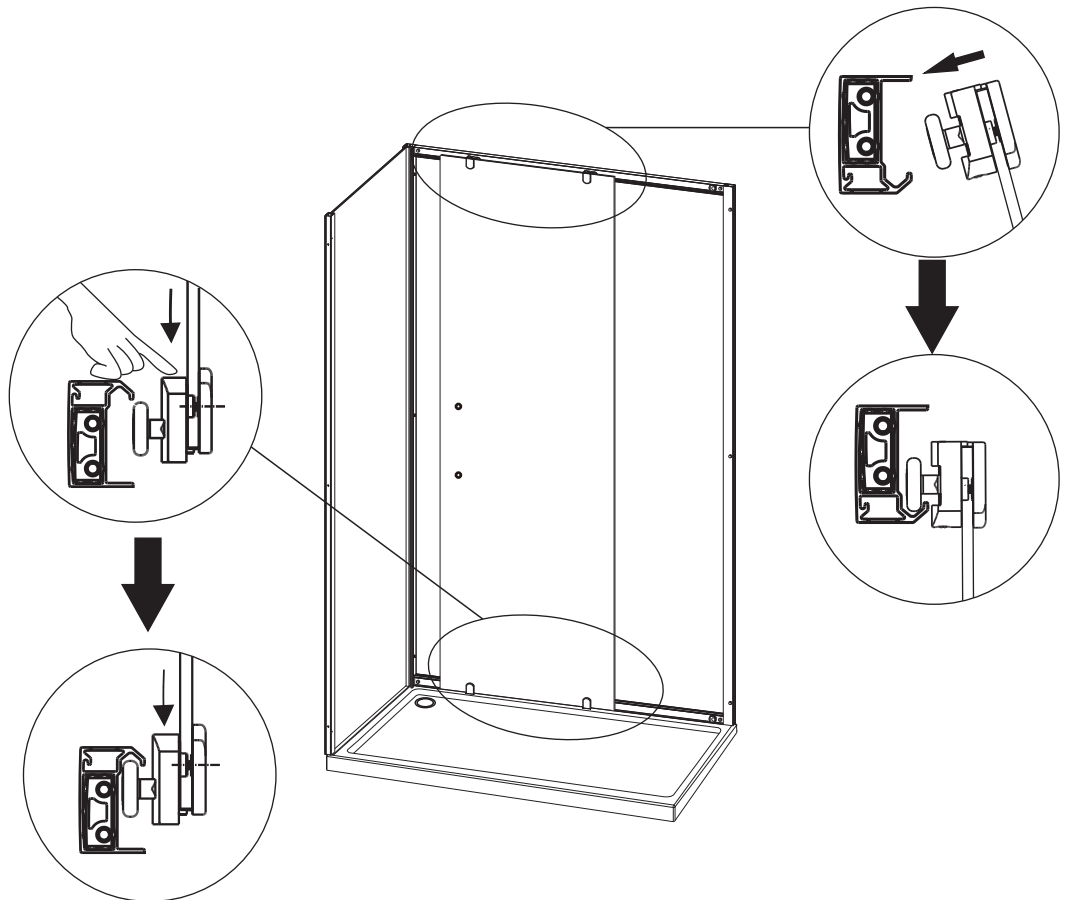
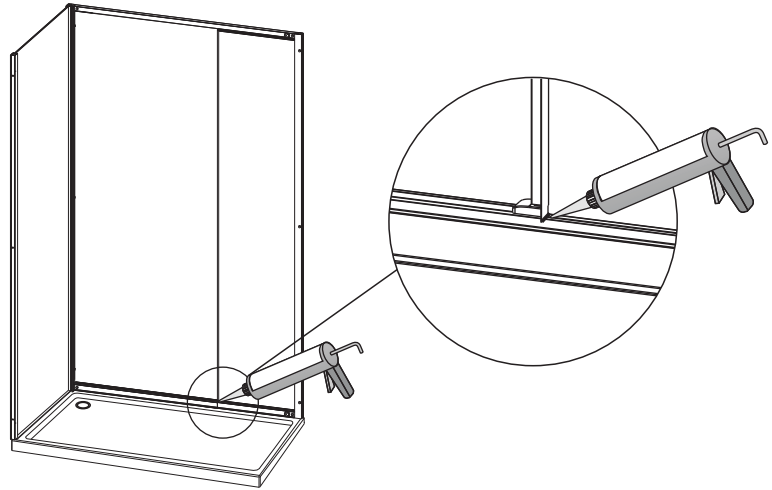


[09] x 2

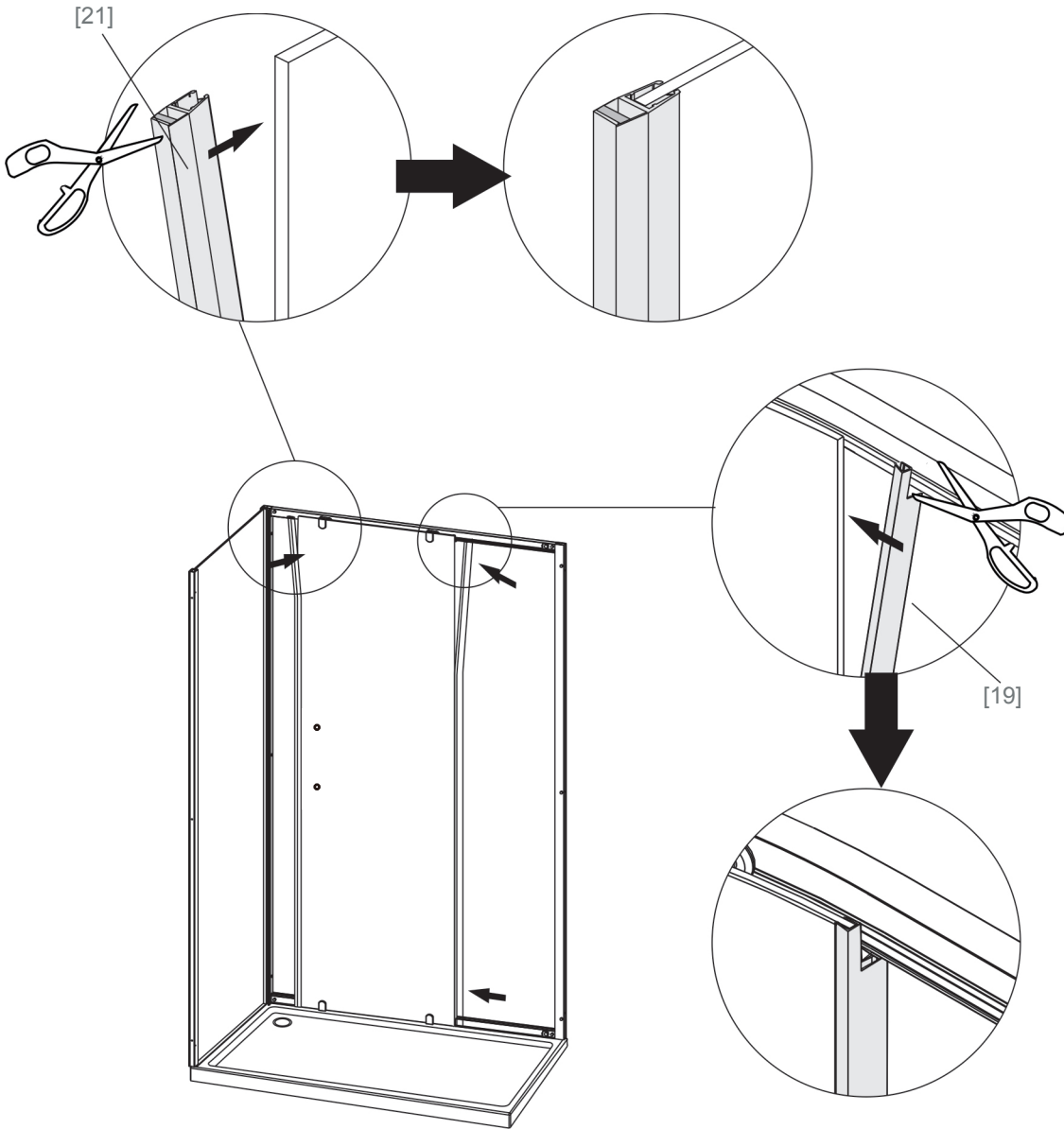


[10] x 2

09



10



[19] x 1

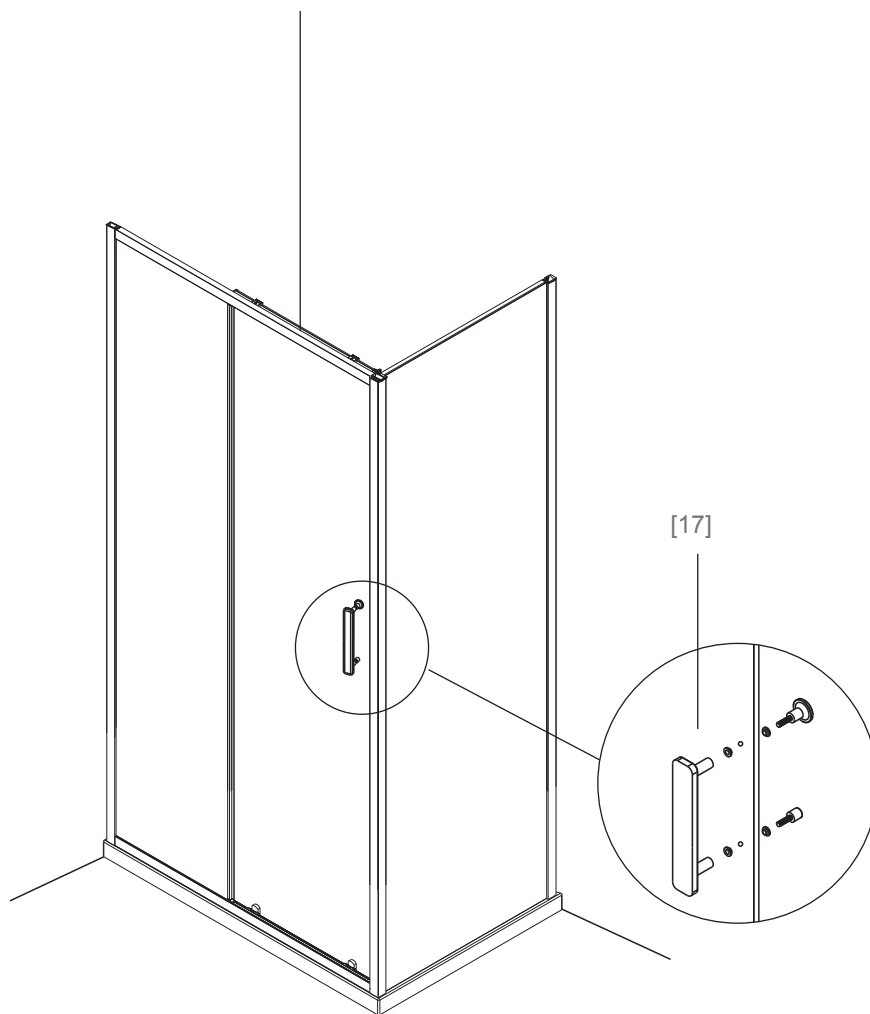


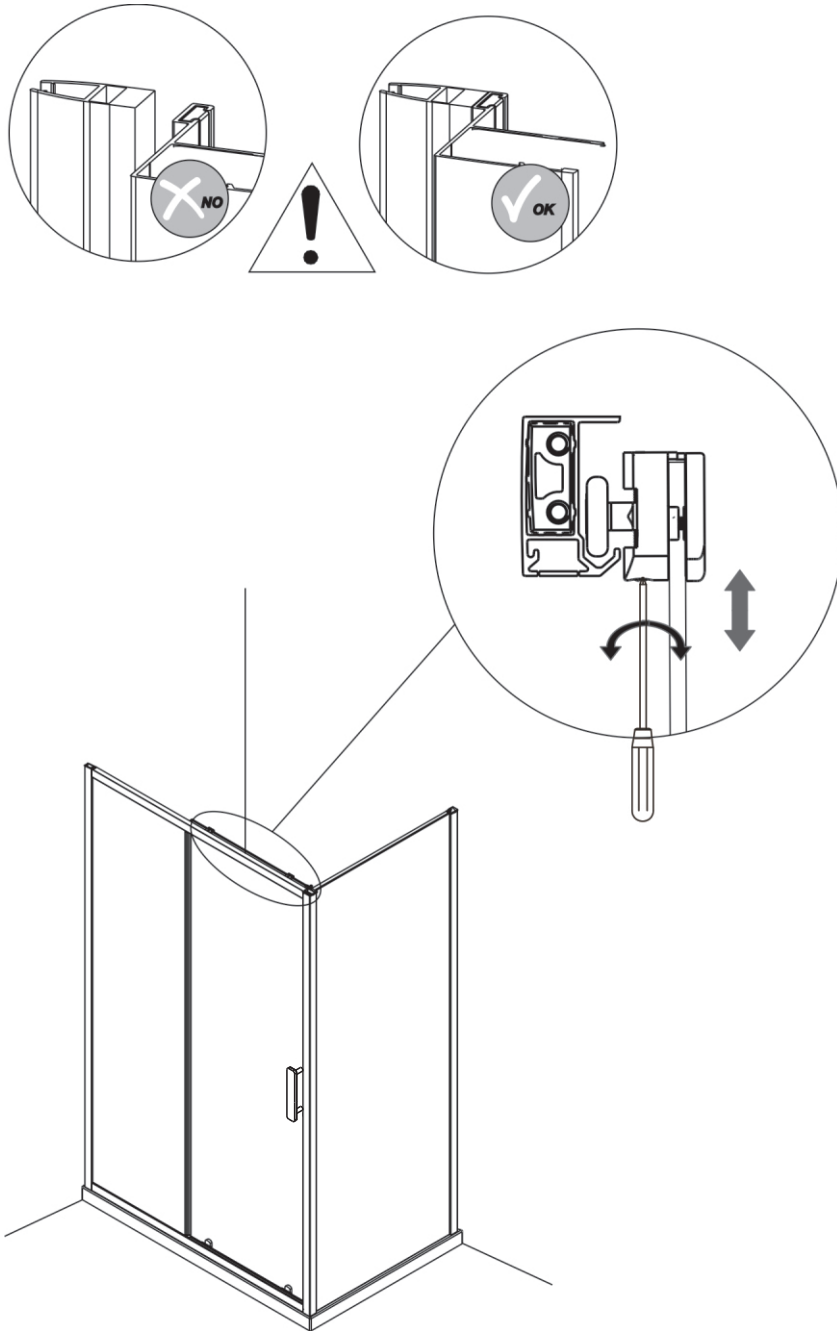
[21] x 1

11



[17] x 1





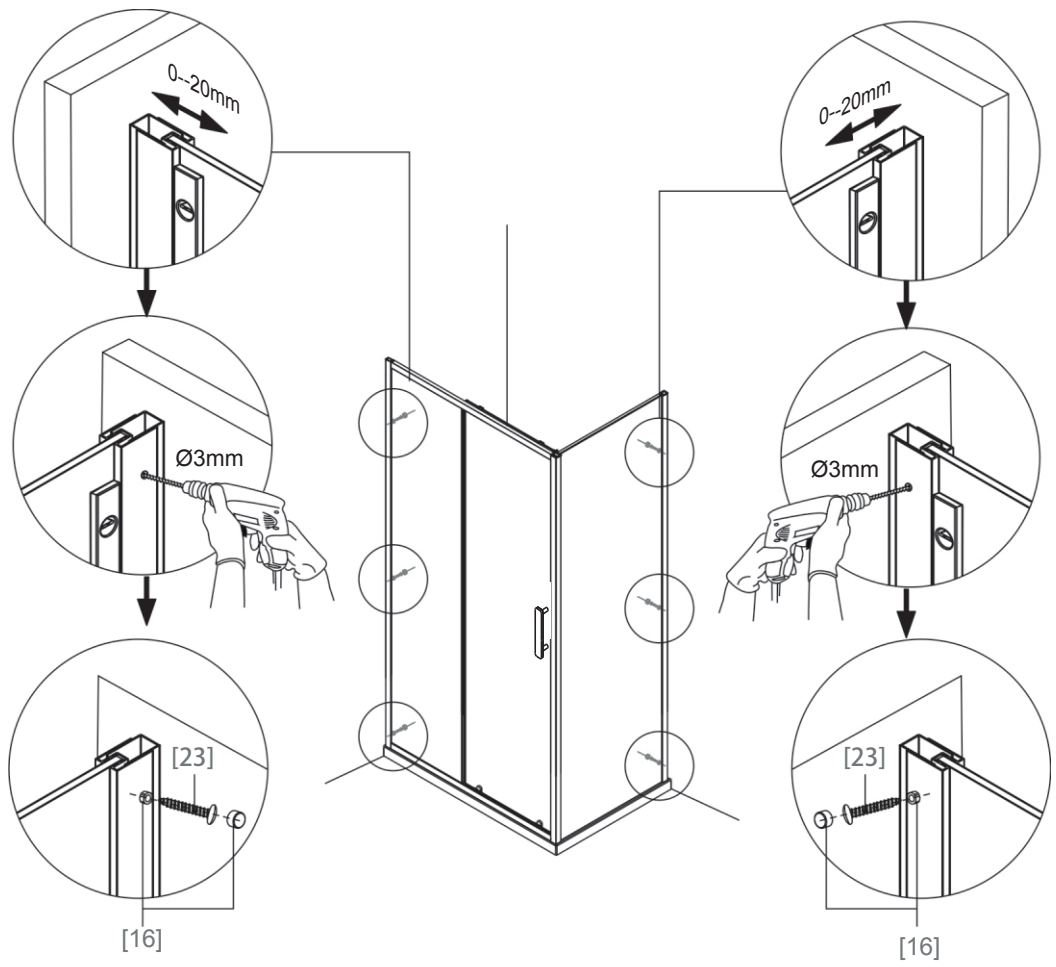
13

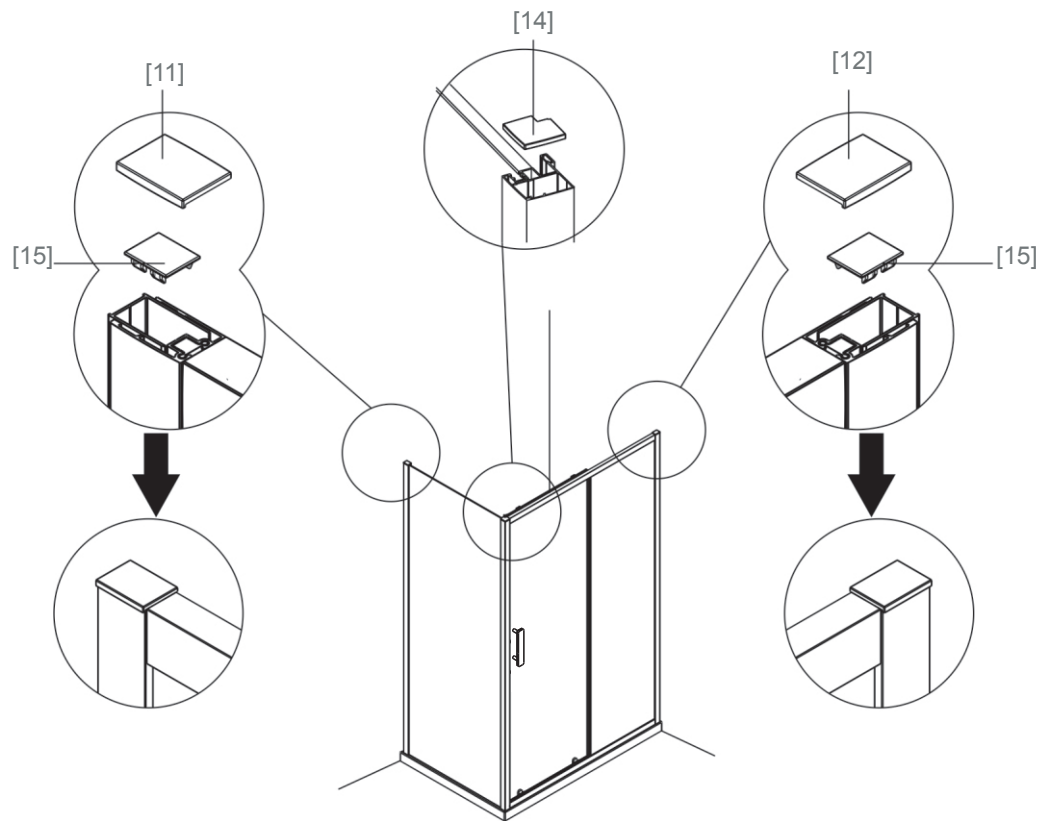
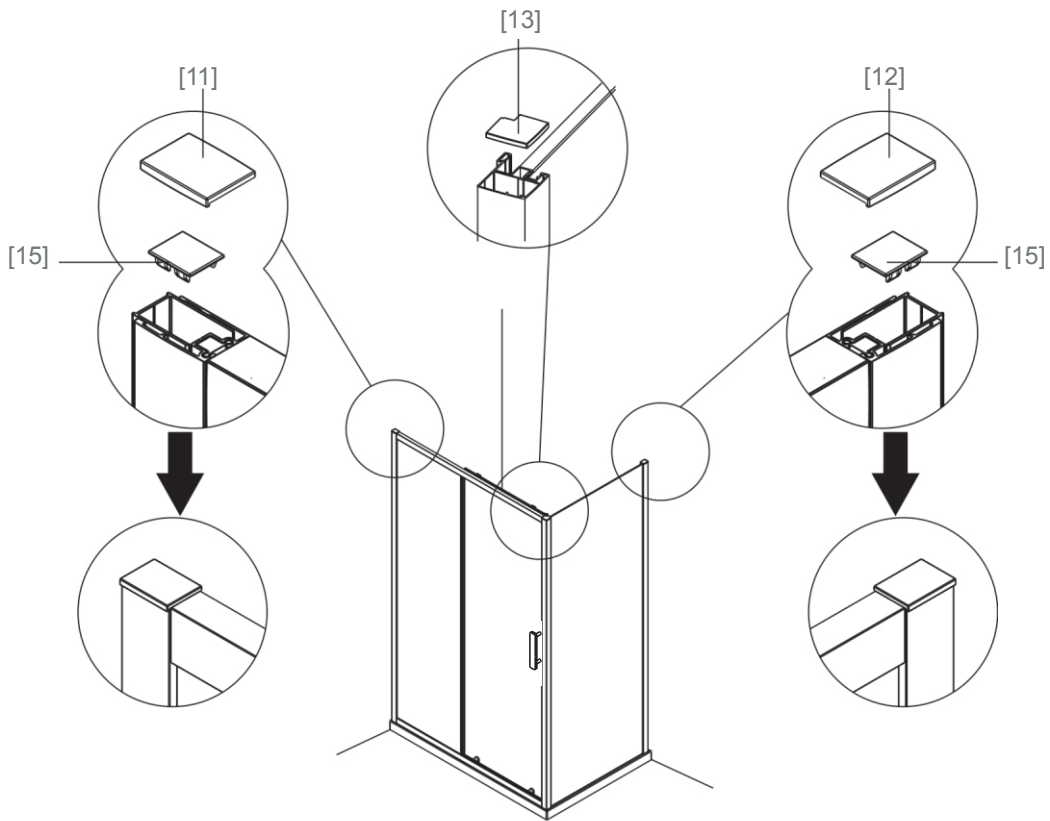


[16] x 6



(St4x12mm)
[23] x 6





14



[11] x 1



[12] x 1



[13] x 1

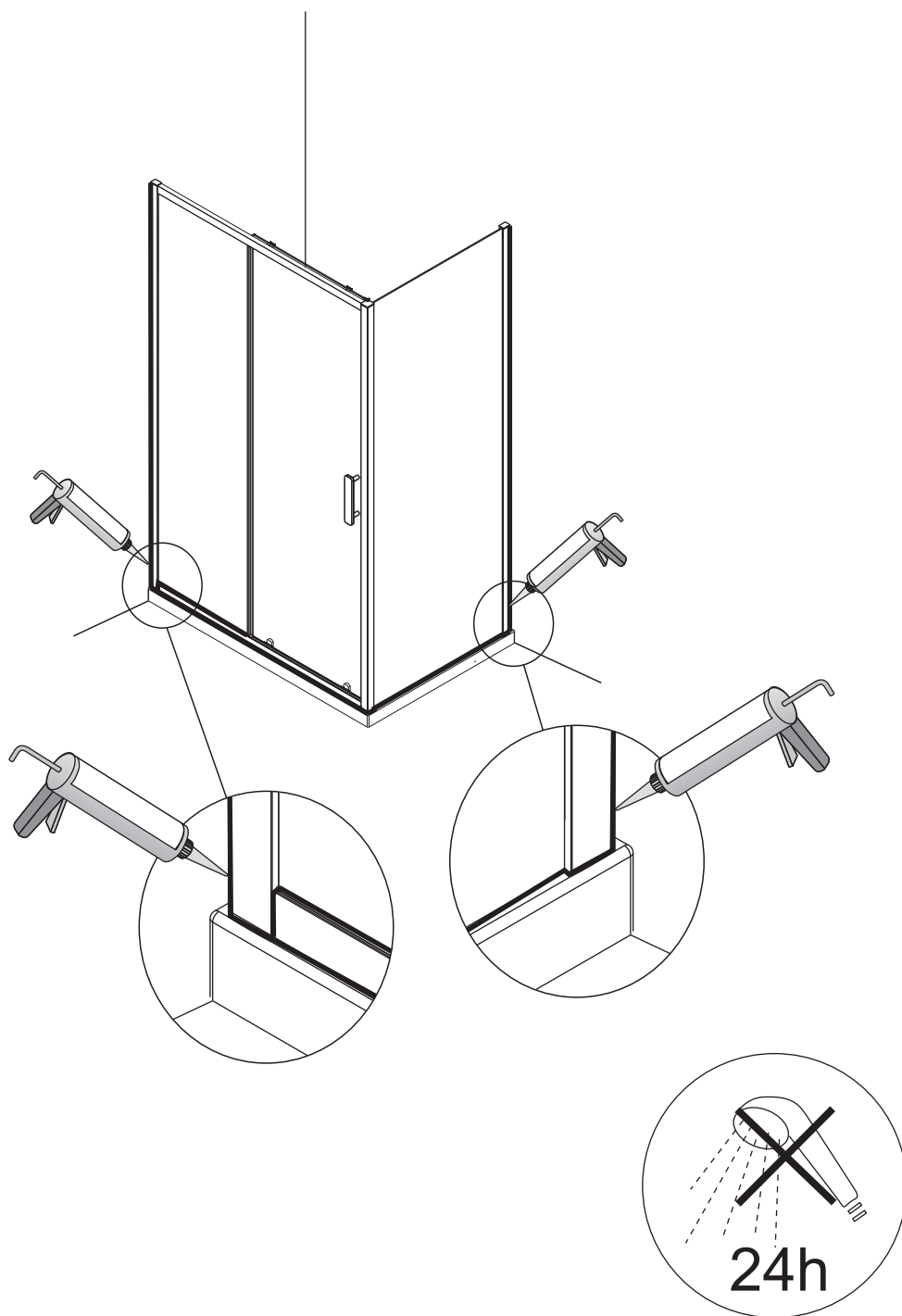


[14] x 1



[15] x 2

15



19