

ДУШЕВОЕ ОГРАЖДЕНИЕ ЧЕТВЕРТЬ КРУГА С РАЗДВИЖНЫМИ ДВЕРЯМИ

Model: VEGA

Code: AB2001

900x900x 2000mm



[01] x 2



[02] x 2



[03] x 2



[04] x 2



[05] x 2



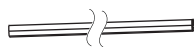
[06]a x 4



[06]b x 4



[07] x 2



[08] x 2



[09] x 2



[10]a x 1



[10]b x 1



[10]c x 2



[11] x 6



[12] x 2



[13] x 6

1:1



(St4x12mm)
[14] x 6



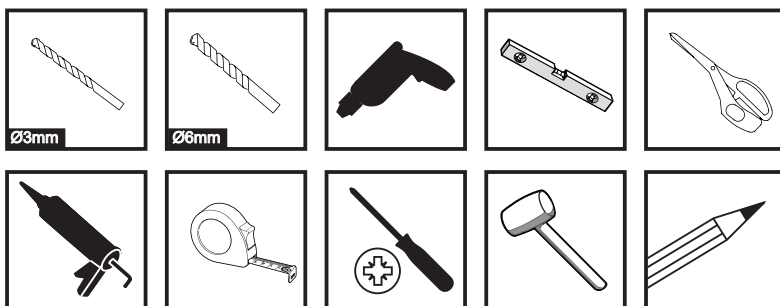
(St4x30mm)
[15] x 6



(M4x30mm)
[16] x 8

Вам понадобится

Для сборки вашего продукта (Инструменты в комплект не входят)



1 помощник



Что нужно проверить:

- Проверьте упаковку и убедитесь что у Вас есть все перечисленные детали
- Когда вы готовы начать, убедитесь, что у Вас есть весь необходимый инструмент, достаточно свободного места и чистая и сухая поверхность для осуществления сборки
- Убедитесь, что поверхность для монтажа ровная, чистая и сухая до установки душевого ограждения
- Убедитесь, что ограждение установлено на ровном поддоне или на полу и стены вертикальны
- Там, где это возможно, просверлите отверстия между плитками в затирке.
- Душевое ограждение рассчитано на установку к стенам с отклонением от нормали в 20мм
- Толщина плитки влияет на общее положение душевого ограждения
- При сверлении керамической плитки используйте специальное сверло
- При работе укрывайте поддон во избежание повреждений
- Обратите внимание: дюбели, входящие в комплект поставки, подходят только для сплошных стен. Для других типов стен могут потребоваться специальные крепления или дюбели (не входят в комплект). Всегда следите за тем, чтобы дюбели или фитинги соответствовали типу стены.
Если вы сомневаетесь, обратитесь за профессиональной помощью
- Обратите внимание, что хотя эти инструкции являются всеобъемлющими, всегда рекомендуется, чтобы установку выполнял технически компетентный установщик.

Безопасность

- Только для бытового использования
- При сверлении отверстий в стенах следует соблюдать осторожность, чтобы избежать скрытых труб или проводов.
- ПРЕДУПРЕЖДЕНИЕ:** Хрупкое стекло. Обращайтесь с любым стеклом осторожно. Этот продукт может привести к травмам, повреждению имущества или легко сломаться, если с ним не обращаться, размещать и устанавливать с осторожностью. Любое повреждение краев или царапины на поверхности, возникающие во время сборки или обычного использования, могут привести к внезапному разрушению стекла. Закаленное стекло разбивается на очень мелкие осколки с острыми краями.
- Не ударяйте по стеклу твердыми или острыми предметами.
- Не пытайтесь разрезать стекло.
- ПРЕДУПРЕЖДЕНИЕ:** Всегда проверяйте надежность установки продукта перед использованием.
- ПРЕДУПРЕЖДЕНИЕ:** НЕ перетягивайте крепления, иначе это может привести к повреждению изделия.



ВНИМАНИЕ. Несоблюдение этих инструкций может привести к травмам, повреждению продукта и материальному ущербу.

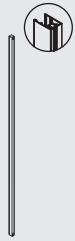
1. Регулярно проверяйте движущиеся части, такие как ролики и шарниры, чтобы убедиться, что они закреплены и правильно отрегулированы. Затяните и отрегулируйте там, где это необходимо. Также проверьте все герметичные соединения, чтобы убедиться, что уплотнение не ухудшилось. При необходимости повторно загерметизируйте
2. Очистите стекло теплой мыльной водой и мягкой влажной тканью, чтобы стекло оставалось чистым. Вытрите насухо чистой материей. При необходимости можно использовать стеклоочиститель. Металлические мочалки, абразивы и химические чистящие средства могут повредить стекло и рисунок, поэтому их не следует использовать.
3. В регионах с жесткой водой на стекле могут откладываться нерастворимые известковые соли. Если им позволяют накапливаться, их становится все труднее удалить, и это ухудшает внешний вид. Регулярная чистка сведет к минимуму этот эффект.

In more detail...

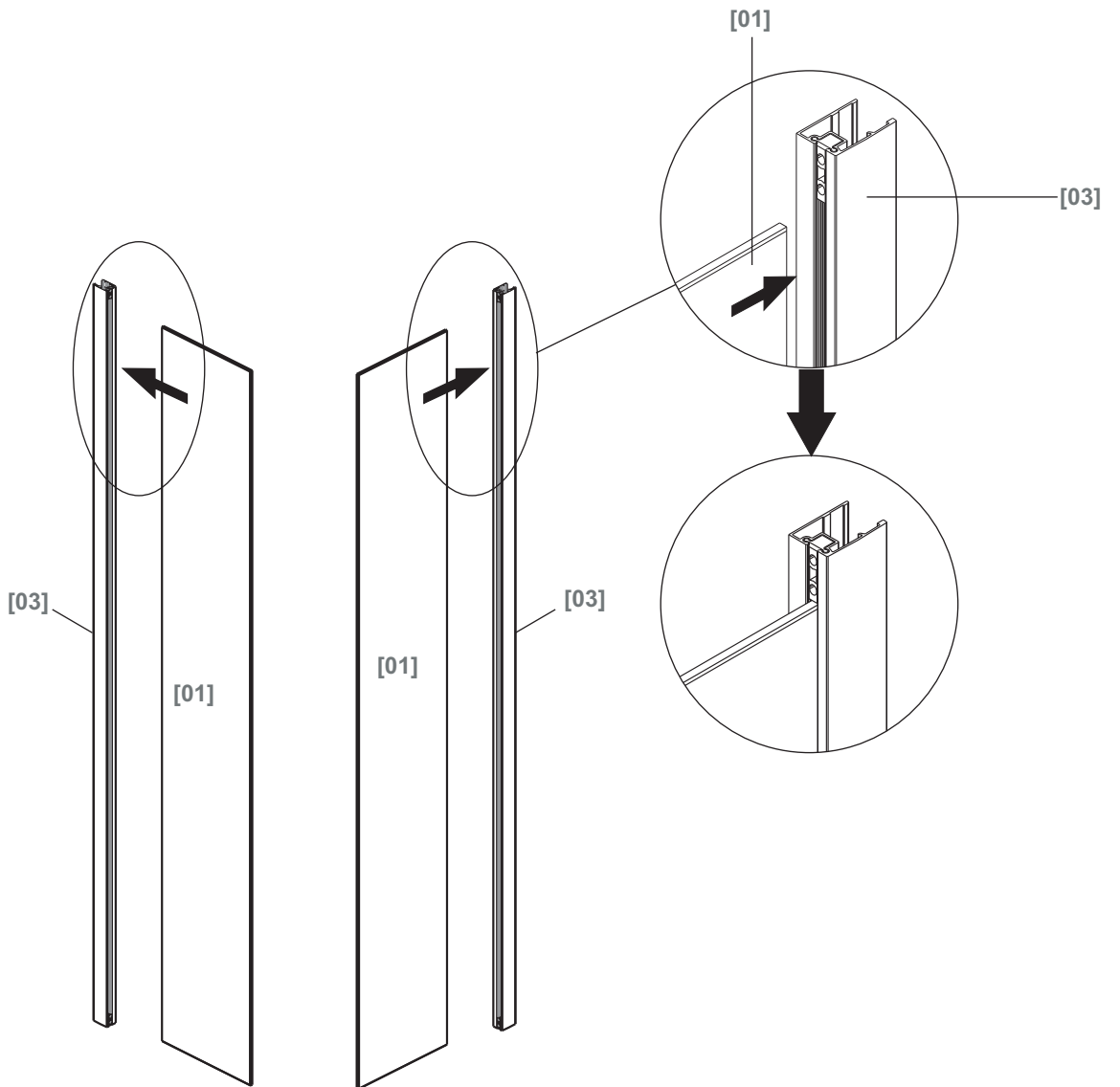
01



[01] x 2



[03] x 2



02

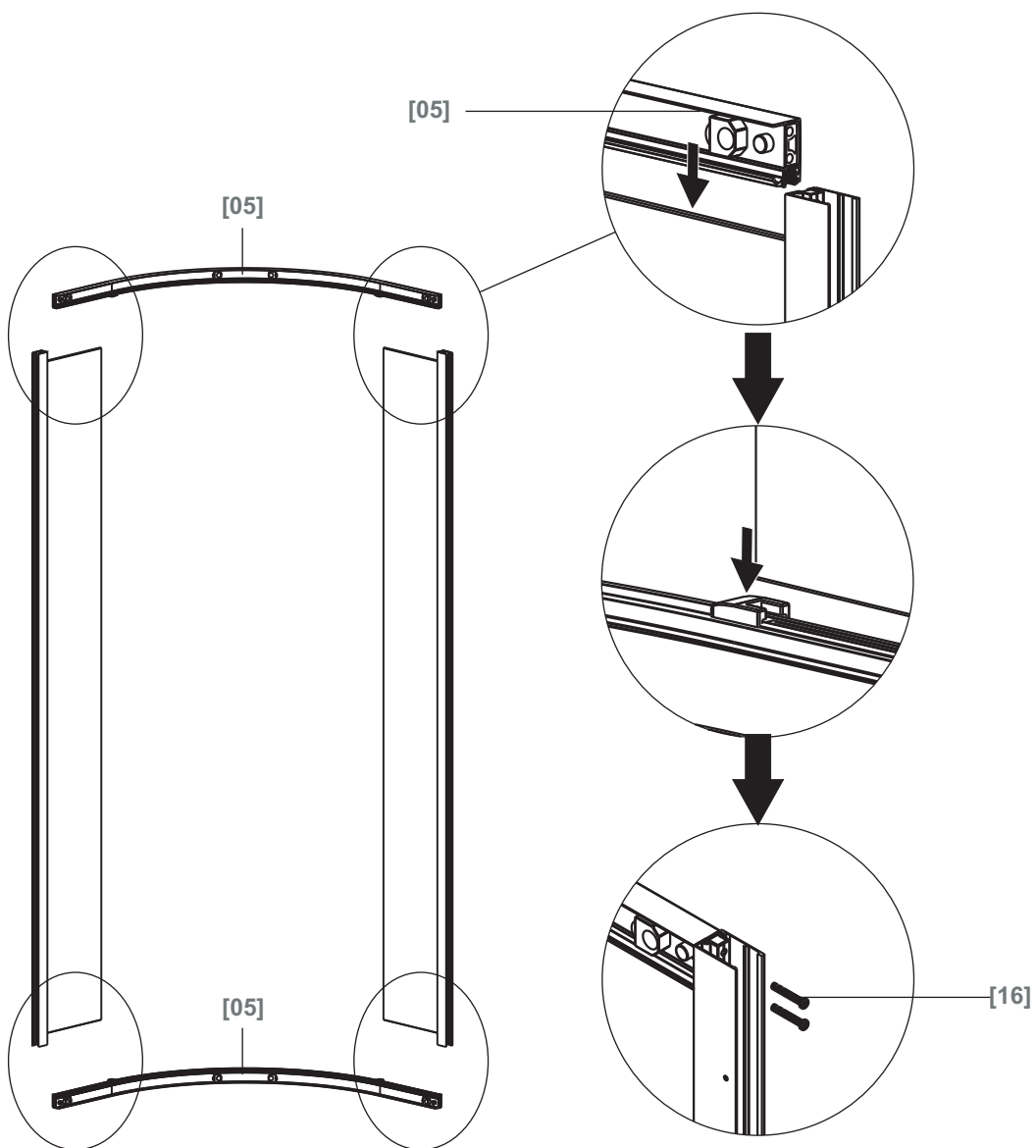


[05] x 2



(M4x30mm)

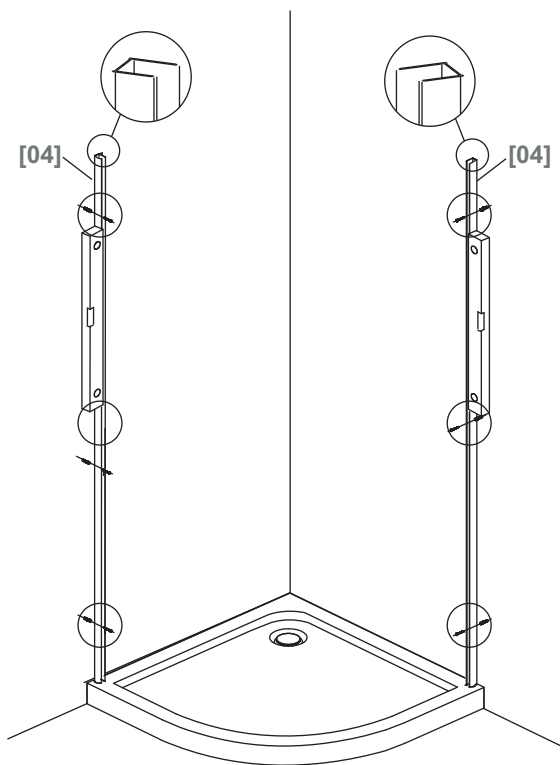
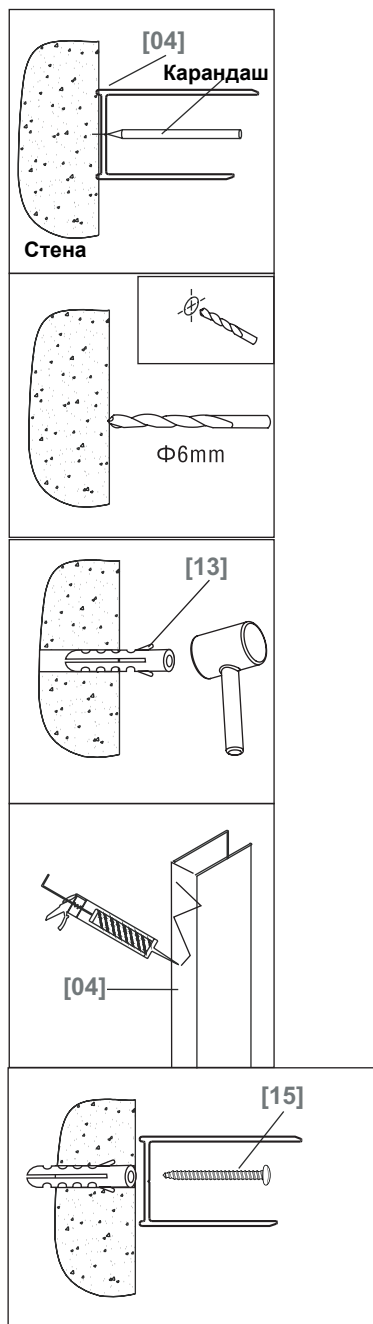
[16] x 8



03



07



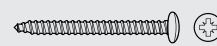
04



[04] x 2



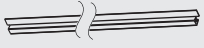
[13] x 6



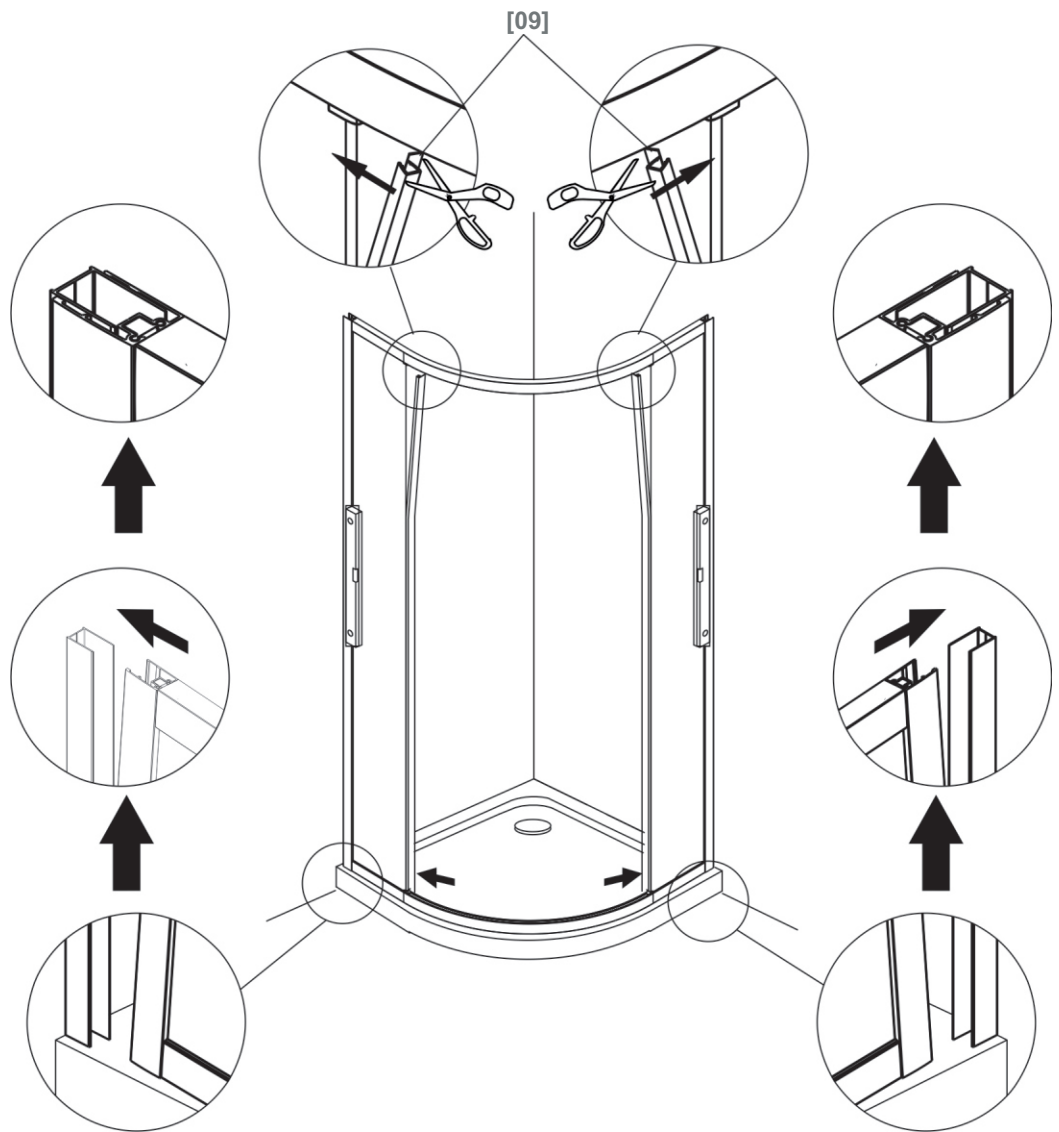
(St4x30mm)

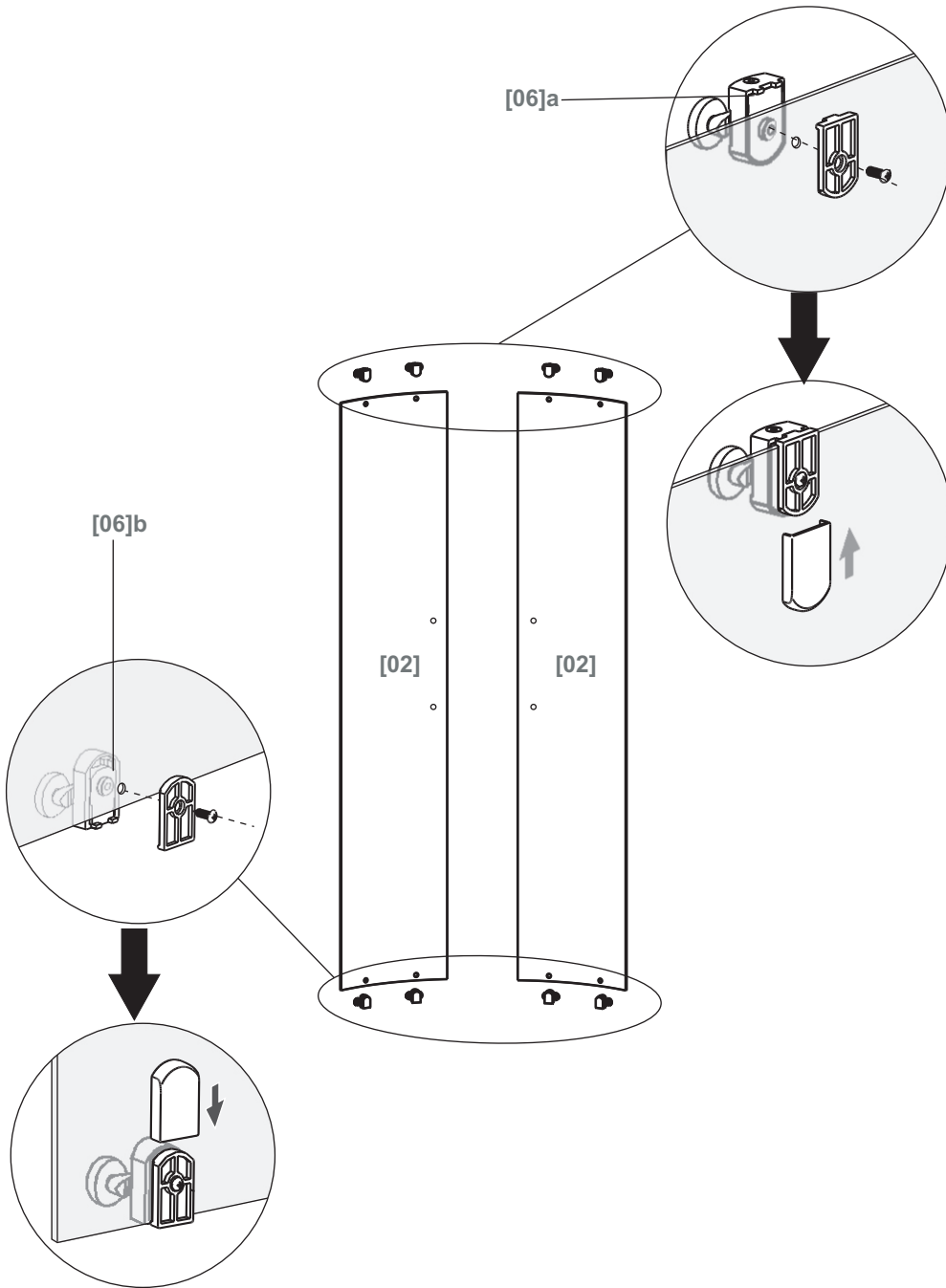
[15] x 6

05



[09] x 2





06



[02] x 2

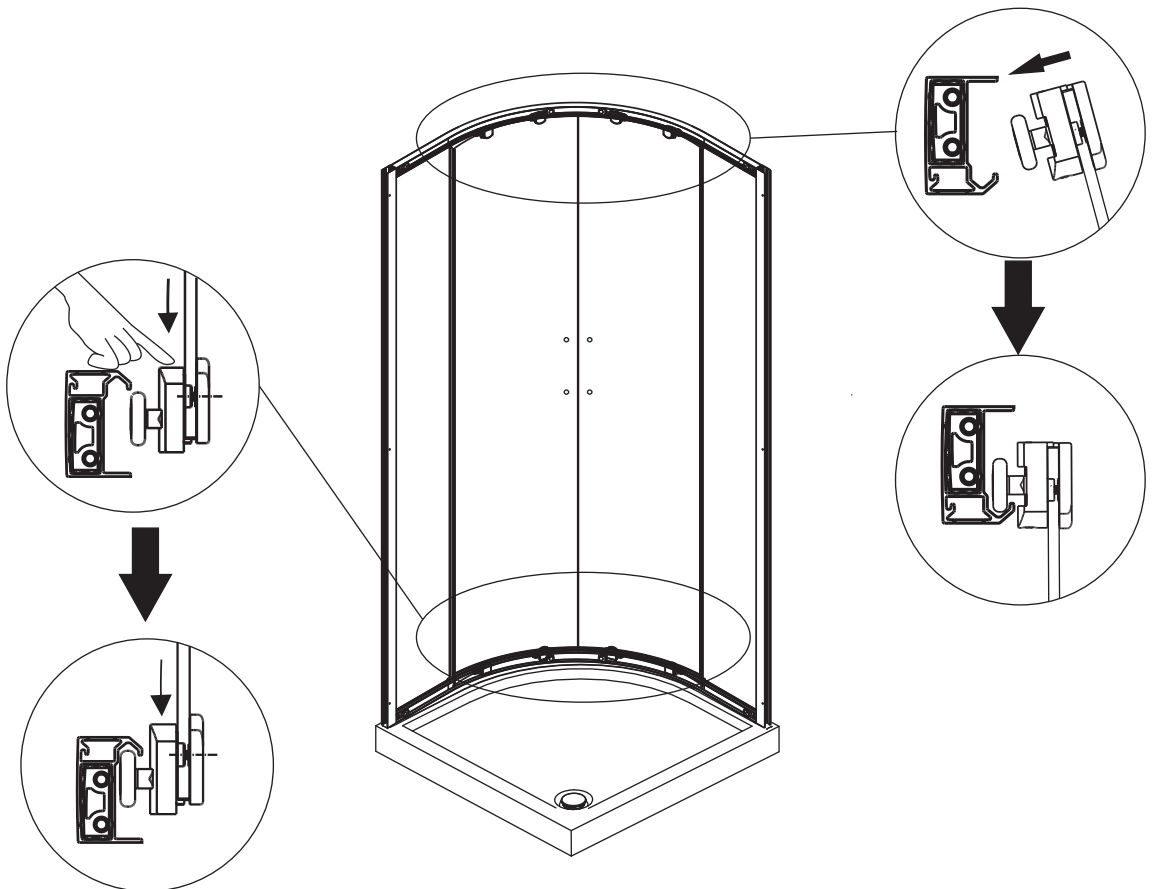
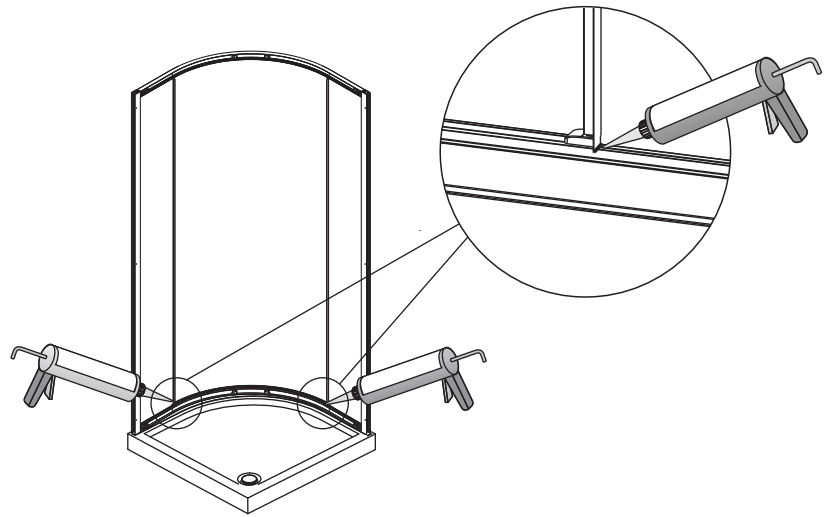


[06]a x 4



[06]b x 4

07



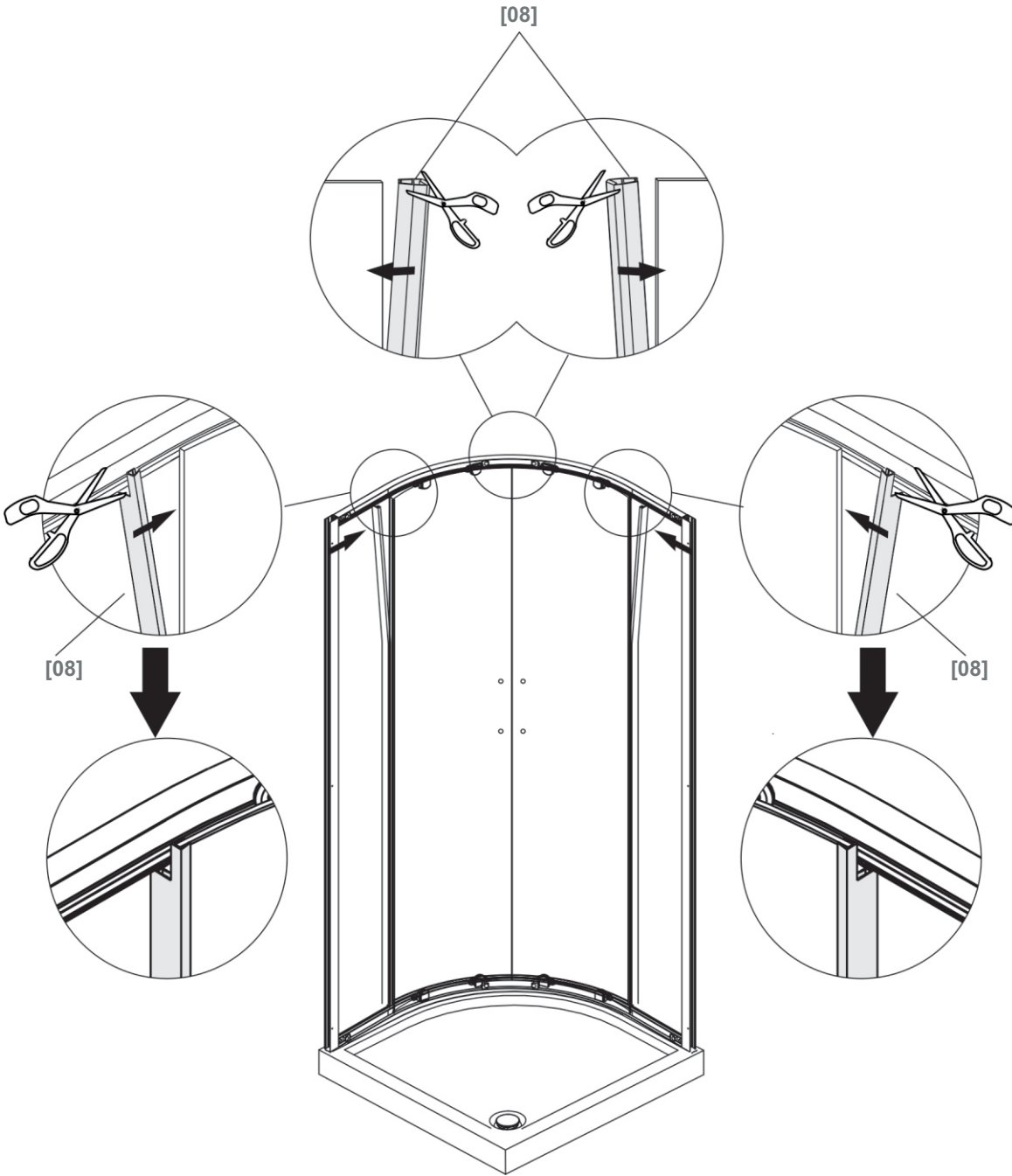
08



[07] x 2



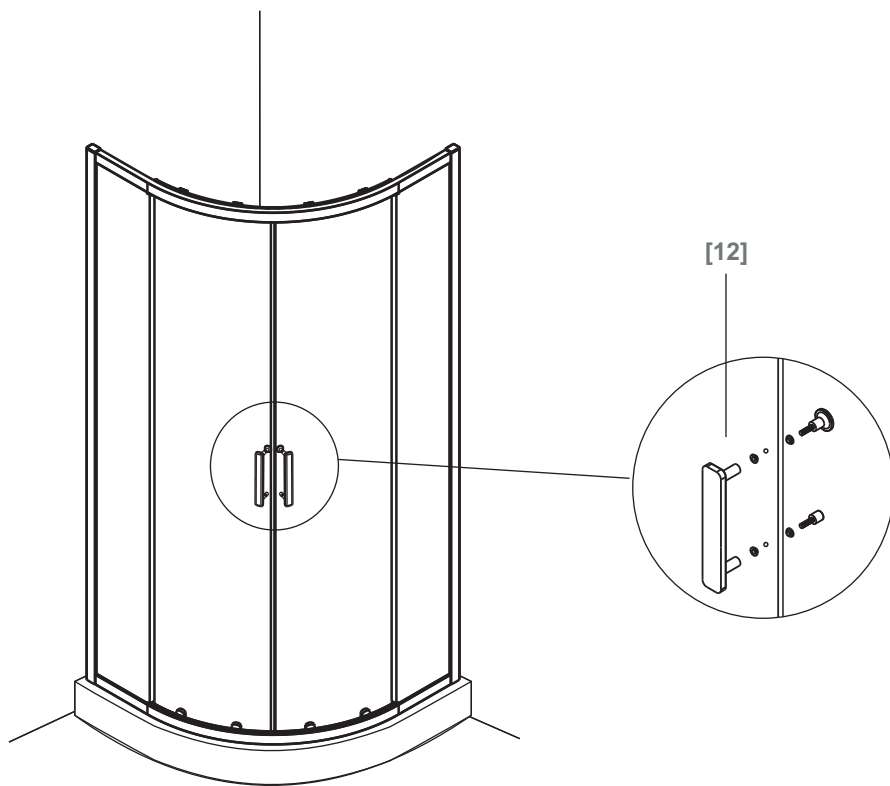
[08] x 2

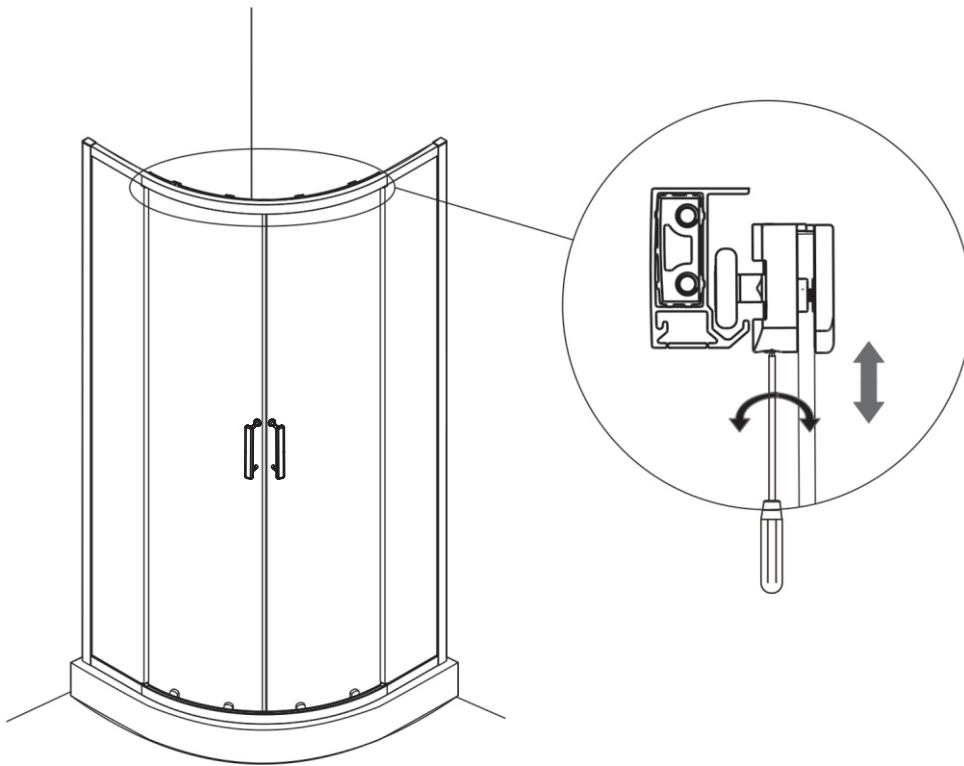
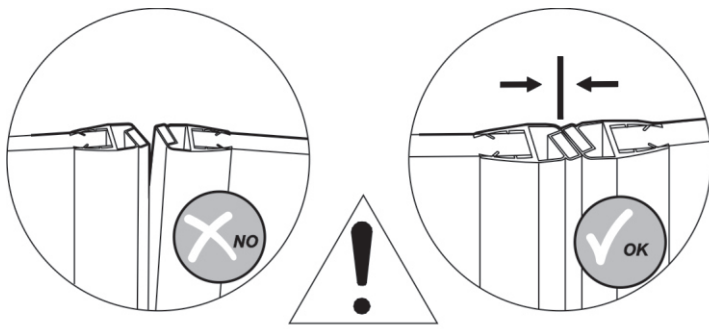


9



[12] x 2





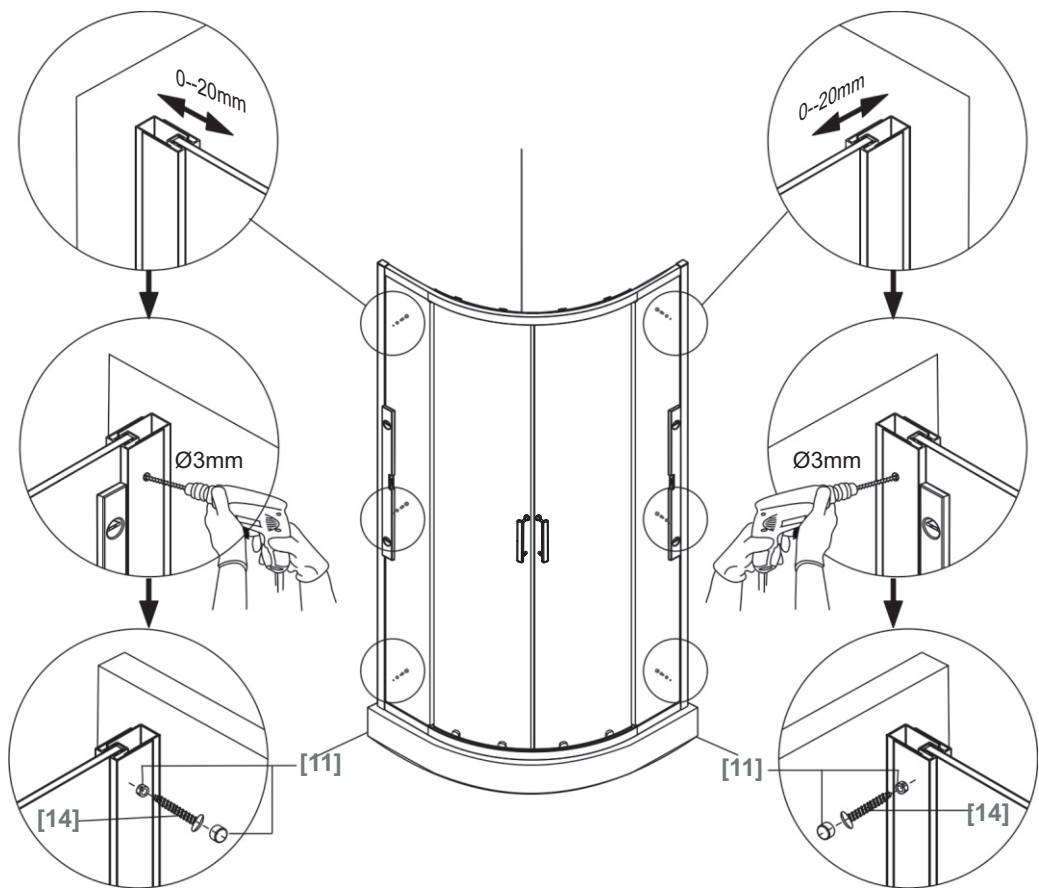
11



[14] x 6



[11] x 6



12



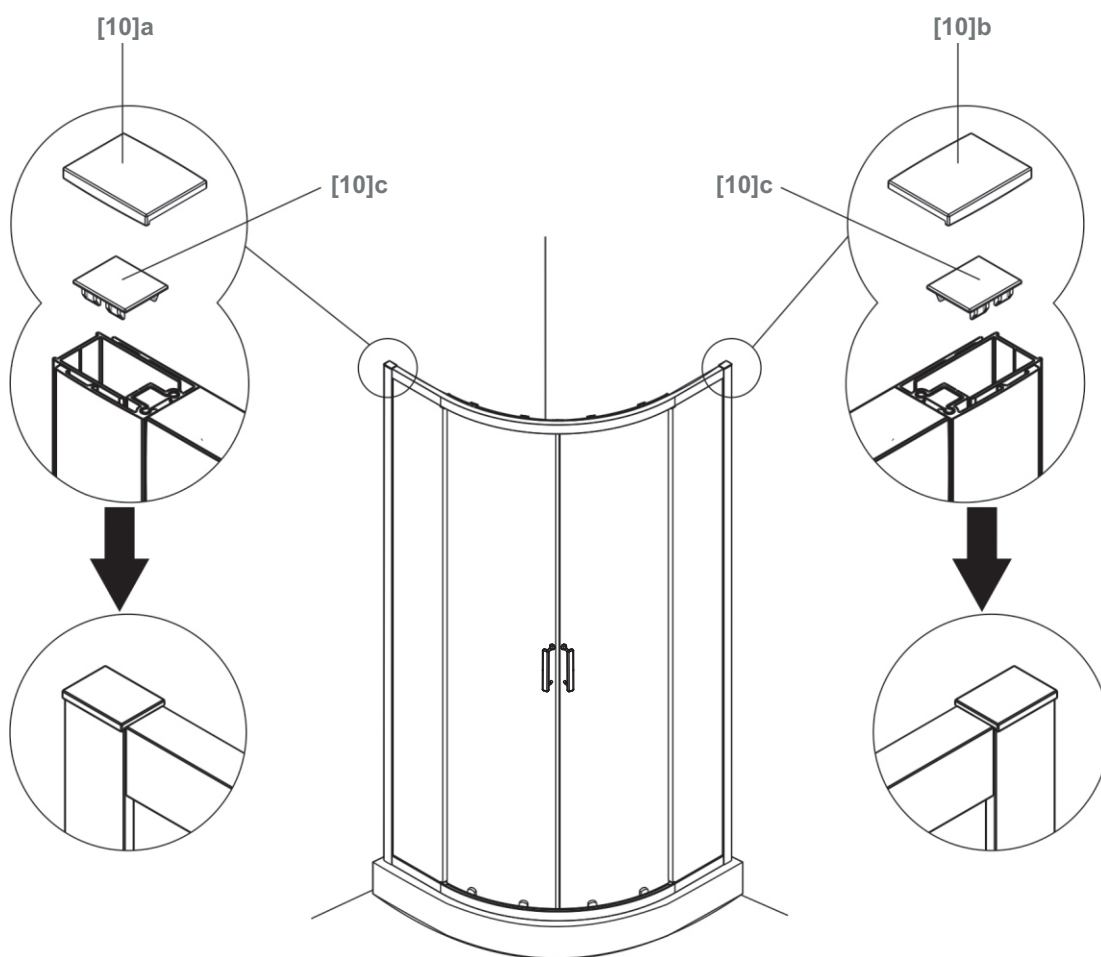
[10]a x 1



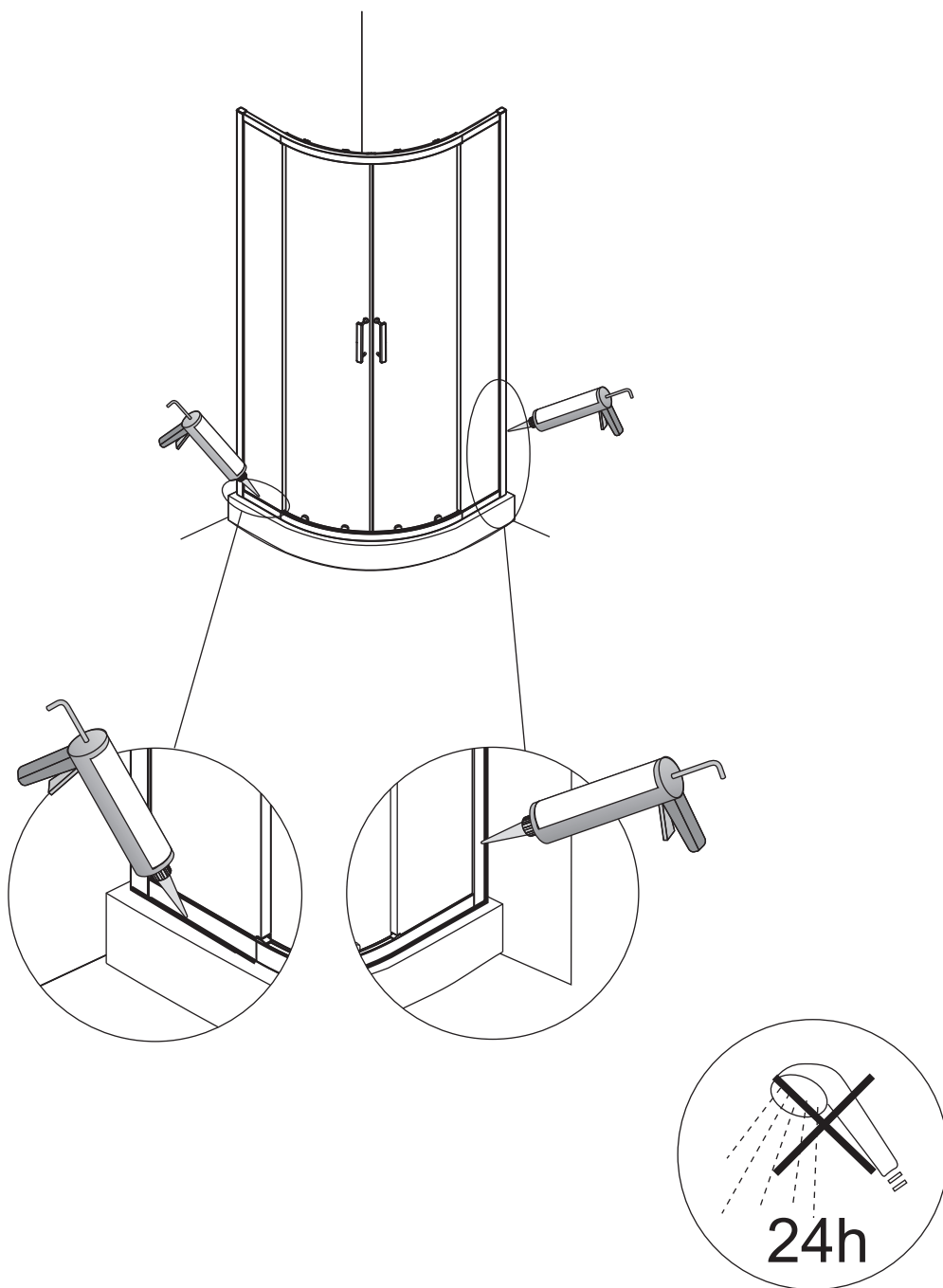
[10]b x 1



[10]c x 2



13



17

K-681AB