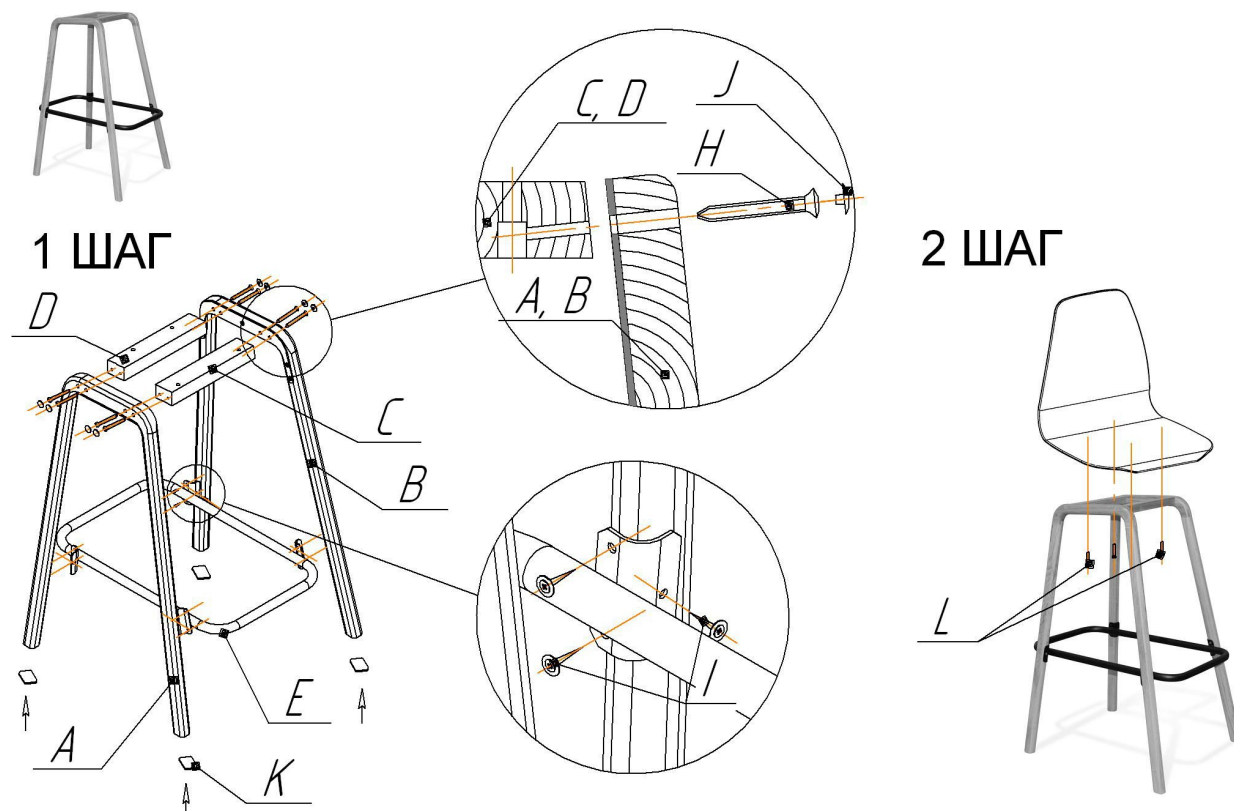


Общий вид изделия



Ax1 шт.	Cx1 шт.	Eх1 шт.

1. Собрать каркас стула не затягивая крепеж.
2. Установить на плоскую поверхность.
3. Прикрепить сиденье и обтянуть весь крепеж.

Bx1 шт.	Dx1 шт.	Hx8 шт.	Ix12 шт.	Jx8 шт.	Kx4 шт.	Lx4 шт.	Mx1 шт.
		7,0x50 (евровинт)	4,2x19 (с п/шайбой, окс.)	Заглушка евровинта	подпятник (самоклейка)	M6x25	Ключ 6-ти гран. №4

ВНИМАНИЕ!

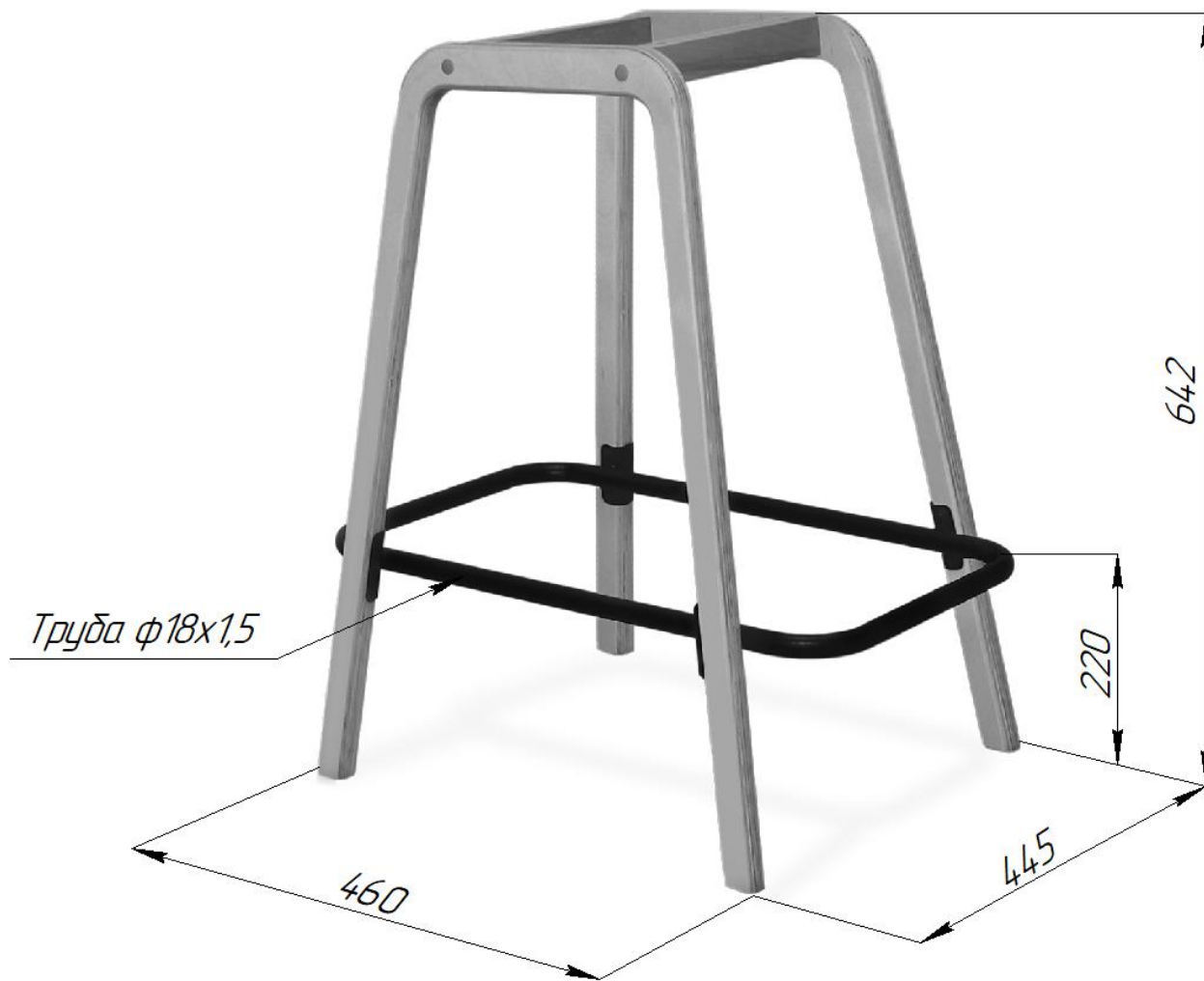
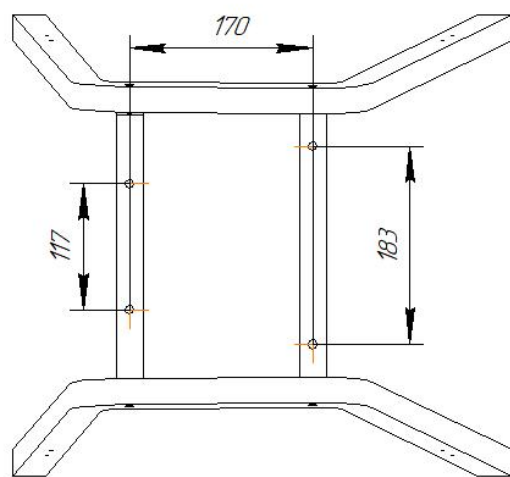
- * эксплуатация изделия возможна после установки и затяжки всего крепежа;
- * периодически (не реже 1 раза в месяц) производить подтяжку всех резьбовых соединений (винты, шурупы, стяжки и т.д.).

Максимальная статическая нагрузка на стул - 150 кг

Sheffilton

Удобная мебель. Всегда.

КАРКАС ПОЛУБАРНОГО СТУЛА ШНТ-S94-1



Sheffilton

Удобная мебель. Всегда.

СИДЕНИЕ МЯГКОЕ SHT-ST31

