

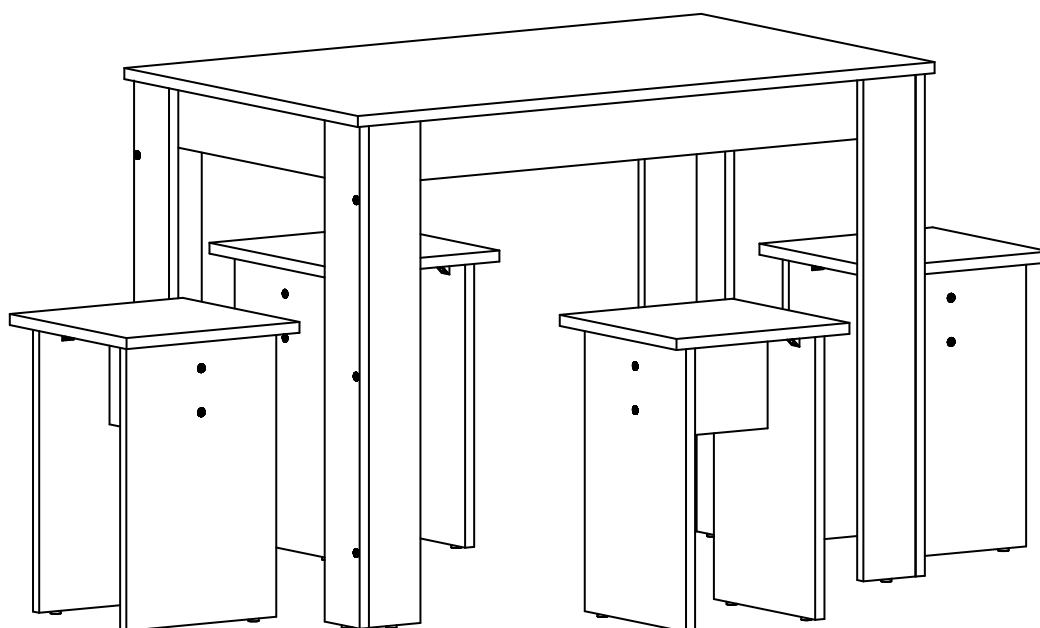
# ООО «Глубокский мебельный центр» Республика Беларусь



УВАЖАЕМЫЙ ПОКУПАТЕЛЬ!  
Мы рады, что Вы отдали предпочтение продукции  
нашего производства



## Обеденная группа Parrika



Изготовитель гарантирует соответствие мебели требованиям ГОСТ 16371-2014 «Мебель. Общие технические условия», ГОСТ 22046-2016 «Мебель для учебных заведений. Общие технические условия», соответствие требованиям Технического регламента Таможенного союза «О безопасности мебельной продукции» (ТР ТС 025/2012) при соблюдении условий транспортировки, хранения, сборки и эксплуатации.

Эксплуатация мебели: Сохранность и долговечность мебели зависит от правильного использования и ухода за ней. Оберегайте поверхности изделия от механических повреждений. Периодически подкручивайте шурупы и винты. Удаление пыли следует производить мягкой тканью.

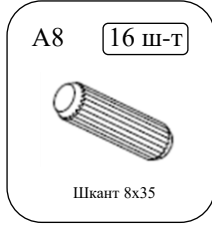
Транспортировка и хранение: Мебель транспортируется в закрытых транспортных средствах. Изделия должны храниться в крытых помещениях при температуре не ниже плюс 2 градуса и относительной влажности воздуха от 45 до 70%.

Порядок предъявления претензий: Гарантийный срок эксплуатации: 12 месяцев. При розничной продаже через торговую сеть исчисляется со дня продажи мебели. Претензии, появившиеся из-за несоблюдения правил эксплуатации и ухода за мебелью, не применяются.

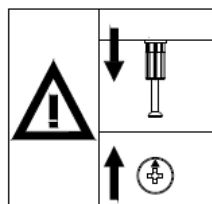


ГЛУБОКСКИЙ МЕБЕЛЬНЫЙ ЦЕНТР

Республика Беларусь  
211790 Витебская обл., Глубокский р-н,  
Озерецкий с/с, д. Обруб Березвечский,  
ул. Глубокская, 1а  
УНП 391540875, тел. +375-29-696-93-99,  
info@1gmc.by, <https://1gmc.by/>

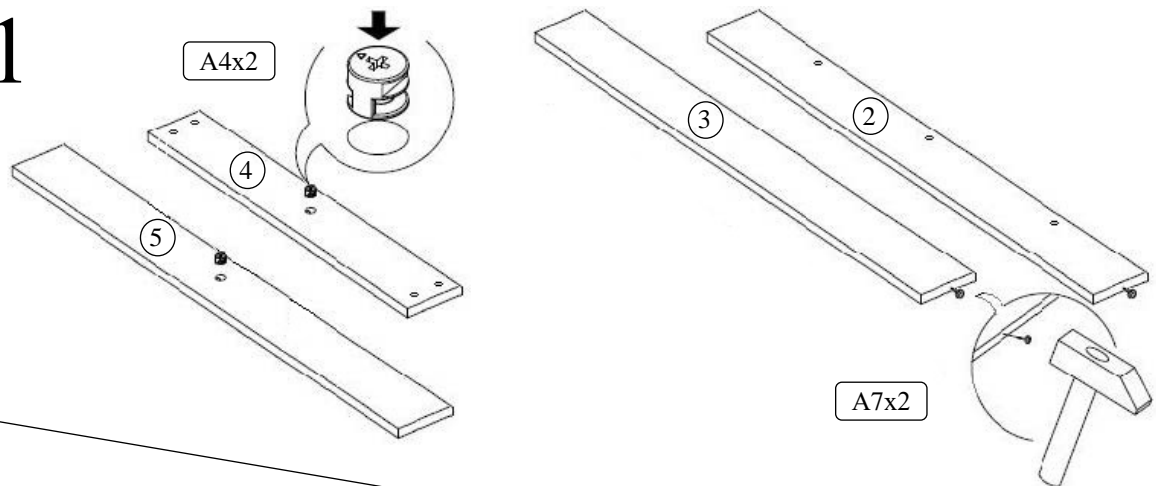


Наименование детали	Размер	Количество	№
Столешница	1000x600	1	1
Опора торцевая	730x90	4	2
Опора продольная	730x90	4	3
Подстолье торцевое	546x90	2	4
Подстолье продольное	916x90	2	5
Верх табурета	300x300	4	6
Опора табурета	414x260	8	7
Перемышка табурета	208x150	4	8

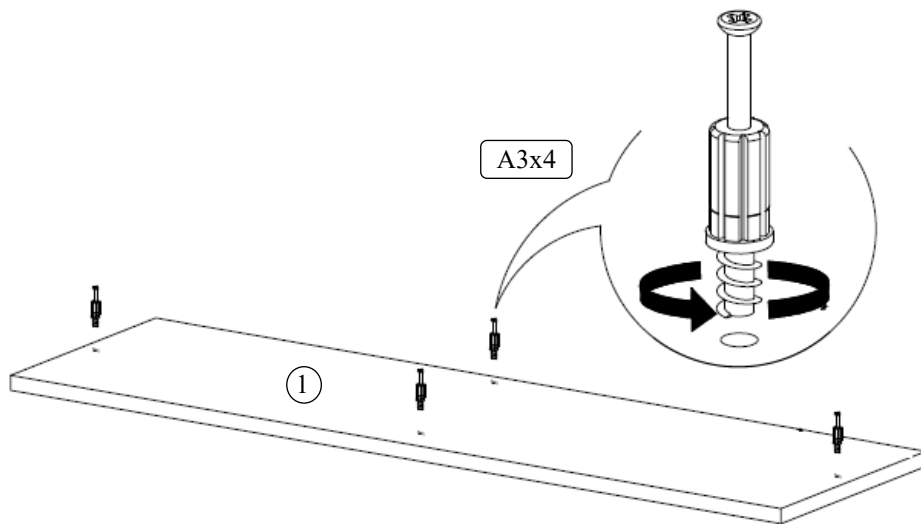


## Сборка стола

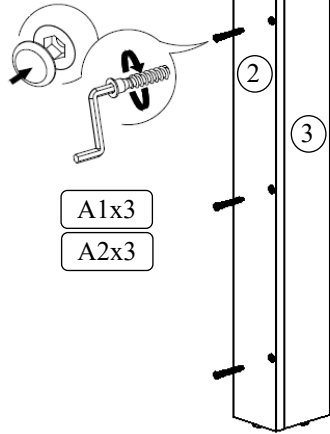
1



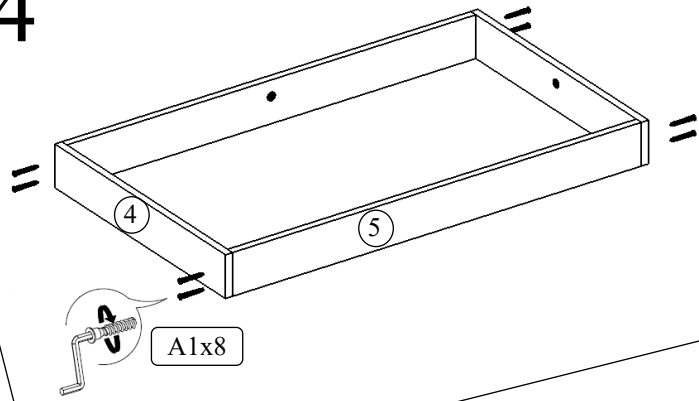
2



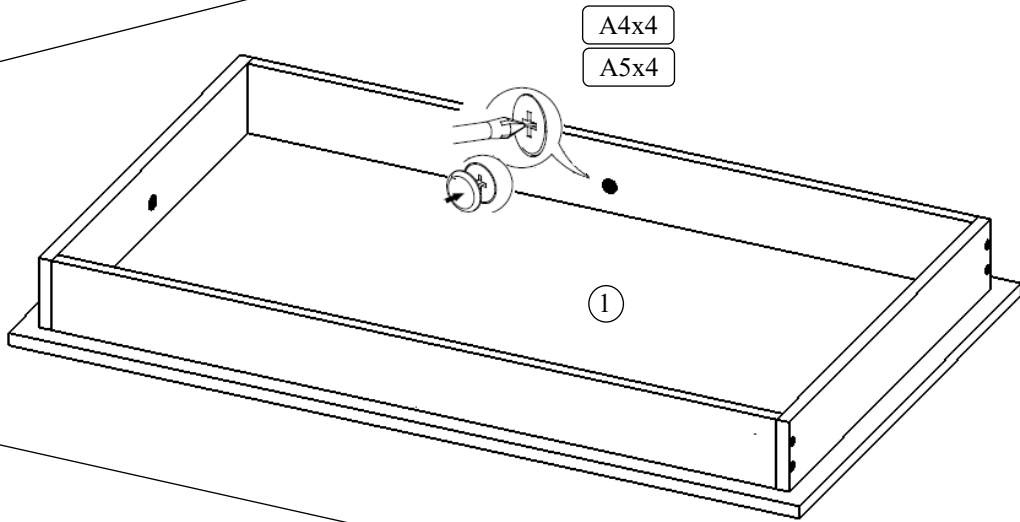
3



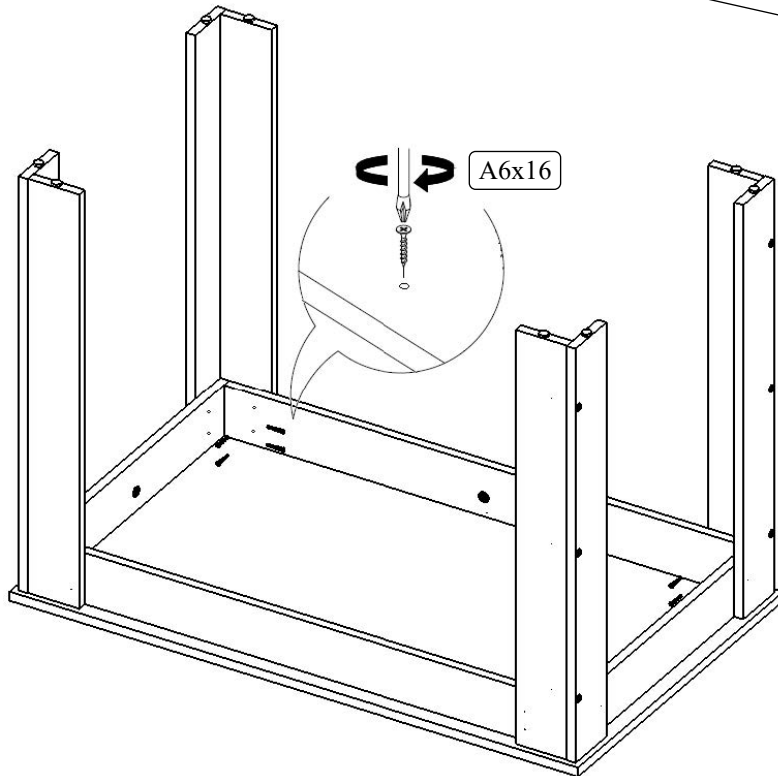
4



5

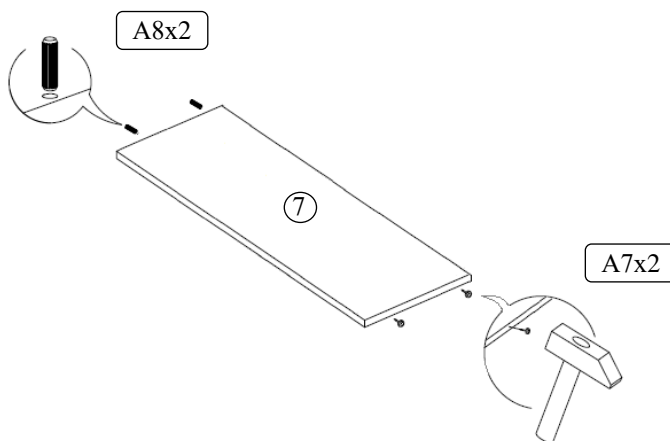


6

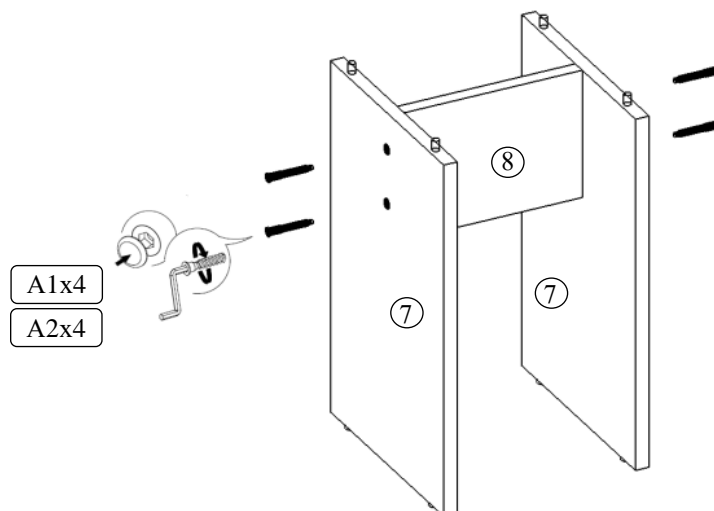


# Сборка табурета

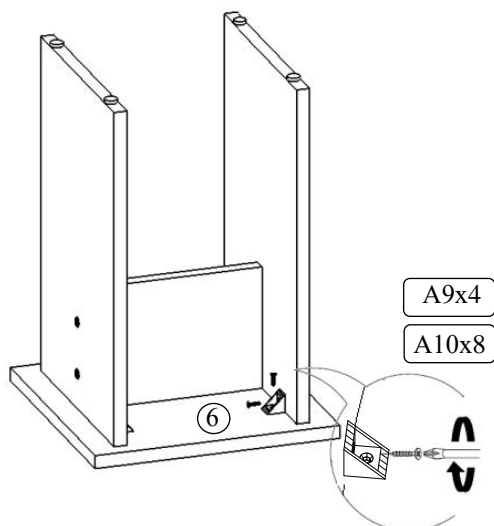
1



2



3



Рекомендуемые размеры для установки уголка монтажного А4

