





РУКОВОДСТВО ПОЛЬЗОВАТЕЛЯ

Внимательно прочитайте данное перед первым использованием телевизора.

Русский

Важное примечание

Символ  указывает на важные инструкции и советы по эксплуатации и обслуживанию.

 **Для вашей собственной безопасности и обеспечения оптимального показа вашего телевизора обязательно ознакомьтесь с инструкциями по технике безопасности перед любой установкой.**

Совместимость со сторонними продуктами, программным обеспечением и сервисами не гарантируется. Мы не несем ответственности за любые потери или ущерб, понесенный при эксплуатации, использования или подключения несовместимых устройств или приложений.



Для записи и воспроизведения контента на этом или другом устройстве может потребоваться разрешение владельца авторских или иных прав. Вы несете ответственность за соблюдение применимого в вашей стране законодательства, касающегося использования данного или иного устройства. Дополнительные сведения о применимых законах и нормативах можно получить в соответствующих нормативно-правовых актах или у владельца прав на контент, который вы желаете записать или воспроизвести.

Прочитайте инструкции
Соблюдайте все инструкции
Изучите все предупреждения
Сохраните инструкции
Все права защищены.



Инструкции по технике безопасности

Убедитесь в безопасности и правильности использования оборудования, всегда придерживайтесь следующих предосторожностей во избежание опасных ситуаций и повреждения вашего устройства:

	ПРЕДОСТЕРЕЖЕНИЕ ОПАСНОСТЬ ПОРАЖЕНИЯ ЭЛЕКТРИЧЕСКИМ ТОКОМ НЕ ОТКРЫВАТЬ	
<p>ПРЕДОСТЕРЕЖЕНИЕ: ЧТОБЫ ИЗБЕЖАТЬ ПОРАЖЕНИЯ ЭЛЕКТРИЧЕСКИМ ТОКОМ НЕ СНИМАЙТЕ КРЫШКУ (ИЛИ ЗАДНИЙ КОРПУС). ВНУТРЕННЯЯ ЧАСТЬ УСТРОЙСТВА НЕ ДЛЯ ВМЕШАТЕЛЬСТВА ПОЛЬЗОВАТЕЛЯ. СЕРВИСНОЕ ОБСЛУЖИВАНИЕ ДОЛЖНО ПРОИЗВОДИТЬСЯ ТОЛЬКО КВАЛИФИЦИРОВАННЫМИ СПЕЦИАЛИСТАМИ.</p>		



Символ молнии со стрелкой в равностороннем треугольнике оповещает пользователя о наличии неизолированного источника опасного напряжения внутри продукта, контакт с которым может привести к поражению электрическим током.



Восклицательный знак в равностороннем треугольнике оповещает пользователя о наличии важных инструкций по эксплуатации и обслуживанию в документах, прилагаемых к устройству.



Напряжение переменного тока: этот символ означает, что приведенное номинальное напряжение – переменное.



Продукт класса II: Этот символ означает, что для устройства не требуется подключать защитное заземление.

Надлежащее использование и внешние условия для данного телевизора

Этот телевизор предназначен для отображения видео- и аудиосигналов и устанавливается на подставку или настенный кронштейн дома или в офисе. Его не следует использовать в помещениях с высоким уровнем влажности или в пыльном помещении. Гарантия действительна, только если устройство используется в условиях, указанных производителем.



Предупреждение

Высокий уровень влажности и высокая концентрация пыли может привести к утечке тока в устройстве. Чтобы избежать риска возгорания или поражения электрическим током:

- Не подвергайте устройство воздействию дождя, влаги, капель или брызг воды и не ставьте на него предметы, наполненные жидкостью, например вазы, чашки и т.д.
- Не прикасайтесь к телевизору мокрыми руками.
- Не подвергайте телевизор прямому воздействию кондиционера, не размещайте свечи и другие источники открытого огня рядом с телевизором.

Если телевизор перемещается из холодной среды в горячую, не включайте его в течение часа, чтобы избежать возникновения конденсата. Если телевизор используется вне помещения, убедитесь, что устройство защищено от влаги.

Если вы заметили что-то необычное, немедленно отсоедините кабель питания.

В случае возгорания рекомендуется использовать газ CO₂ или порошковый огнетушитель. При отсутствии указанного огнетушителя, постарайтесь отключить устройство от электросети перед тем, как использовать водяной огнетушитель.

ПРЕДУПРЕЖДЕНИЕ

Вы можете избежать многих травм, в том числе у детей, следуя простым мерам предосторожности, например:

- Никогда не размещайте телевизор на неустойчивой поверхности. Телевизор может упасть, что может привести к серьезной или смертельной травме.
- Используйте подставки, рекомендуемые производителем телевизора.
- Используйте только предметы мебели, на которых можно безопасно разместить телевизор.
- Убедитесь, что телевизор не выходит за край предмета мебели, на котором он находится.
- Не размещайте телевизор на высоких предметах мебели (например, на серванте или книжном шкафу), не закрепив мебель и телевизор в достаточной степени.
- Не располагайте ткань или другие материалы между телевизором и предметом мебели, на котором он размещен.
- Расскажите детям о том, как опасно забираться на мебель, чтобы добраться до телевизора или его элементов управления.

Такие же меры предосторожности следует соблюдать при хранении и перемещении телевизора.

■ Перемещение/Транспортировка

Перед перемещением телевизора отсоедините все кабели. Устройство следует транспортировать только в вертикальном положении. Переносите устройство, держа его за верхние и нижние края корпуса.

- Не давите на экран телевизора. Для перемещения телевизоров больших размеров может потребоваться двое или более людей.

Если вам необходимо на короткое время положить телевизор, разместите его так, чтобы передающая поверхность была полностью размещена на мягком материале.

Светодиодный экран сделан из стекла и может разбиться при неправильном обращении. Всегда надевайте резиновые перчатки при перемещении устройства. Если светодиодный экран поврежден, могут вытечь жидкие кристаллы. При контакте с кожей немедленно тщательно мойте ее водой.

■ Источник питания

Неправильное напряжение может привести к повреждению телевизора. Подключайте устройство только к источнику питания с правильным напряжением и частотой, указанными в паспортной табличке, используя прилагаемый кабель питания.

Штекер должен находиться в легкой доступности, чтобы иметь возможность быстро отсоединить устройство от розетки. Пока телевизор подключен к розетке, в него подается питание, даже если он находится в режиме ожидания. Рекомендуется подключить это устройство к выделенной цепи.

- Не перегружайте розетку, подключая к ней слишком много приборов.
- Перегруженные розетки, удлинители и т. д. могут привести к поражению электрическим током и возгоранию.

После выключения питания не включайте телевизор в течении 5 секунд. Частое включение и выключение питания

в течении короткого времени может привести к повреждению телевизора.

■ Штекер и шнур питания

- Не касайтесь штекера мокрыми руками.
- Не размещайте тяжелые предметы на шнуре питания. Шнур следует проложить таким образом, чтобы он никто не наступал на него и чтобы он не был зажат, а также не подвергался воздействию химических веществ. Шнур питания с поврежденной изоляцией может привести к поражению электрическим током и возгоранию.
- При отсоединении следует тянуть за штекер, а НЕ за шнур. В противном случае кабель может быть поврежден, что приведет к короткому замыканию.
- Не размещайте шнур питания рядом с горячими предметами.
- Не перемещайте телевизор, если шнур питания подключен к розетке.
- Не используйте поврежденный шнур или розетку; убедитесь, что шнур надежно подключен к розетке.
- Используйте только шнур питания, прилагаемый к данному устройству.

■ Настройки

Убедитесь, что место установки может выдержать вес телевизора. Разместите устройство на ровной и надежной горизонтальной поверхности. Если телевизор установлен на мебели, убедитесь, что он не выходит за край предмета мебели, на котором находится. При размещении устройства на подставке, будьте осторожны при перемещении телевизора и не допускайте его опрокидывания.

- При установке телевизора на подставке размещайте ее только в горизонтальном положении. Не следует устанавливать подставку вертикально или вешать телевизор на потолок.
- Разместите устройство подальше от воздействия прямых солнечных лучей и других источников тепла.

При установке телевизора на стену, следуйте инструкциям, прилагаемым к настенному креплению. После установки телевизора убедитесь в том, что шнур питания и кабели не висят на задней панели телевизора.

■ Вентиляция и высокая температура

Установите телевизор в помещении с достаточной вентиляцией и убедитесь, что свободное пространство по бокам телевизора составляет не менее 10 см, а сверху - не менее 20 см.

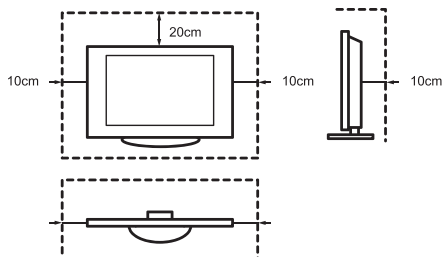
Перегрев и недостаточная вентиляция могут привести к возгоранию или повреждению некоторых электрических компонентов.

- Не закрывайте вентиляционные отверстия газетами, скатертью, шторами и т. д.
- Не вешайте белье для сушки на телевизор.
- Не касайтесь вентиляционных отверстий, так как они могут оказаться горячими.
- Избегайте попадания посторонних предметов в телевизор через вентиляционные отверстия. Это может привести к короткому замыканию и возгоранию.

Если в телевизор попал посторонний предмет, немедленно отсоедините шнур питания от розетки и обратитесь в службу поддержки.

■ Подставка

- Используйте только подставку, поставляемую с данным устройством.
- Не модифицируйте подставку и не используйте ее, если она повреждена.
- Во время установки убедитесь, что все винты надежно закручены.



■ Светодиодный экран

Несмотря на тщательные процедуры контроля, применяемые при производстве экрана, по техническим причинам невозможно гарантировать полное отсутствие дефектных пикселей. С точки зрения гарантии такие ситуации не являются дефектом. Это не влияет на изображение или надежность телевизора.

Чтобы предотвратить появление остаточного изображения, не допускайте длительного показа неподвижных изображений. Если в течение длительного времени используется формат изображения 4:3, в черных областях может появиться остаточное изображение. Гарантия на подобные дефекты не распространяется.

- Не оказывайте чрезмерного давления на экран телевизора.

Не касайтесь светодиодного экрана или избегайте прикасания в течение длительного времени. Это может стать причиной некоторых временных искаженных эффектов на экране.

■ Радиоволны

- Не используйте телевизор в медицинских учреждениях или в помещениях с медицинским оборудованием. Радиоволны могут интерферировать с медицинскими устройствами и вывести их из строя.
- Не используйте телевизор рядом с автоматическими средствами контроля, такими как автоматические двери и пожарная сигнализация. Радиоволны могут создать помехи автоматическим устройствам контроля и вывести их из строя.

Если у вас имеется кардиостимулятор, он должен находиться на расстоянии не менее 22 см от телевизора. Радиоволны могут влиять на работу кардиостимулятора.

■ Встроенный модуль беспроводной связи

- Не подключайтесь к беспроводным сетям, на которые у вас нет прав на использование.
- Данные, передаваемые и получаемые с помощью радиоволн, могут быть перехвачены.

Встроенный модуль беспроводной связи может работать на частоте 2,4 ГГц (43"/50"/58") / 2,4 ГГц или 5 ГГц (55"/65"). Чтобы избежать неполадок и задержек из-за радиопомех, разместите телевизор вдали от других беспроводных сетевых устройств, микроволновых печей, мобильных телефонов и другого оборудования, использующего сигнал с частотой 2,4 ГГц (43"/50"/58") / 2,4 ГГц или 5 ГГц (55"/65").

■ Остаточный запах

После установки телевизора и включения его в первый раз, вы можете заметить заметный запах в течении нескольких часов.

Это нормальное явление, которое связано с тем, что некоторые компоненты телевизора нагреваются первично. Материалы, которые мы используем, полностью отвечают экологическим требованиям и нормам. Со временем запах исчезнет.

■ Контроль

- Не позволяйте детям играть рядом с телевизором без присмотра. Он может опрокинуться или упасть с подставки и нанести травму.
- Не оставляйте включенный телевизор без присмотра.

■ Громкость

Громкая музыка и шум могут нанести непоправимый ущерб вашему слуху. Не используйте высокий уровень громкости в течении длительного времени и также при использовании наушников.

Если вы чувствуете стучащий звук в ушах, уменьшите громкость или временно прекратите использовать наушники .

■ Гроза

Во время грозы отсоедините шнур питания и все подключенные антенные кабели от телевизора. Это защитит телевизор при ударе молнии или скачках напряжения в сети.

■ Длительные периоды отсутствия

Если шнур питания подключен к розетке, телевизор будет потреблять электроэнергию даже в режиме ожидания. Шнур питания и все антенные кабели следует отсоединить, если вы планируете длительное время не использовать телевизор.

■ Чистка и уход

ПРЕДОСТЕРЕЖЕНИЕ:

Отсоедините шнур питания перед чисткой телевизора.

Протрите телевизор, экран и пульт управления чистой, мягкой, влажной тканью из натурального материала. Не используйте никакие химические средства.

- Не протирайте поверхность растворителями, очистителями и другими веществами. Это может ухудшить качество поверхности.
- Не разбрызгивайте воду и другие жидкости непосредственно на телевизор. Попадание жидкости в телевизор может привести к повреждению устройства.
- Поверхность панели дисплея может быть легко повреждена. Будьте осторожны и не поцарапайте ее ногтями и другими твердыми предметами.
- Регулярно протирайте штекер шнура питания сухой тканью.

■ Обслуживание и ремонт

Никогда не открывайте корпус телевизора и не пытайтесь отремонтировать его самостоятельно. Все сервисные процедуры должен выполнять только квалифицированный специалист.

■ Упаковка

Держите в недоступном для детей месте материалы для защиты от влаги и пластиковые пакеты. Пластиковые пакеты могут вызвать асфиксию, а материалы для защиты от влаги могут быть проглочены. Если кто-то проглотил их, необходимо вызвать рвоту и обратиться к врачу.

■ Модификация

Не пытайтесь модифицировать этот продукт любым способом. Несанкционированная модификация может привести к нарушению условий гарантии, возгоранию и поражению электрическим током.

■ Батареи для пульта дистанционного управления

- Неправильная установка батареек может привести к утечке, коррозии и взрыву.
- Устанавливайте только батарейки такого же или аналогичного типа.
- Не используйте вместе старые и новые батарейки.
- Не используйте одновременно разные типы батареек.
- Не используйте перезаряжаемые батарейки.
- Не сжигайте и не ломайте батарейки.
- Утилизируйте батарейки надлежащим способом.
- Не подвергайте батарейки воздействию высокой температуры, таких как солнечный свет, огонь и другие.

■ Заземление наружной антенны

Если с телевизором используется наружная антенна, убедитесь, что антенная система защищена от скачков напряжения и статических разрядов.

■ Утилизация

См. раздел этого руководства, посвященный утилизации.

Изображения продукта представлены только для справки, фактический внешний вид продукта может отличаться.

Часть функций программного обеспечения может измениться после обновления системы.

Содержание

Список аксессуаров.....	1
Установка стойки или настенного кронштейна.....	2
Лицевая сторона телевизора.....	5
Задняя сторона телевизора.....	6
Подключение.....	8
Пульт дистанционного управления.....	11
Первое включение телевизора.....	16
Спецификации.....	17
Прочее.....	20

Список аксессуаров

С телевизором поставляются следующие аксессуары:

Руководство пользователя × 1	Винты × 4
Основание × 2	Батарейки AAA × 2
Пульт дистанционного управления × 1	Кабель питания × 1
RCA-разъем для AV-кабеля × 1 (65")	Гарантийный талон × 1

ПРИМЕЧАНИЕ

- Аксессуары могут отличаться от списка, приведенного выше, в зависимости от модели, страны/региона. См. ваш комплект аксессуаров.

Установка стойки или настенного кронштейна

⚠ ОСТОРОЖНО

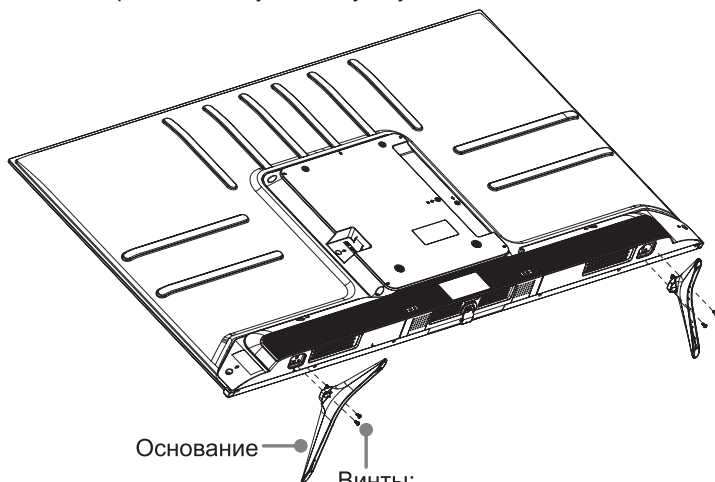
- Обязательно отсоедините шнур питания перед установкой стойки или кронштейна для крепления на стене.
- Экран телевизора хрупкий. Не поцарапайте и не повредите его твердыми предметами или в результате воздействия давления.
- После установки убедитесь, что телевизор стабильно размещен на столе или плотно прикреплен к настенному кронштейну, прежде чем снимать защитную пленку, если она есть.

► Установка стойки

43"/50"/55"

Для выполнения установки следуйте иллюстрациям и текстовым инструкциям, приведенным ниже:

1. Осторожно разместите телевизор экраном вниз на мягкой плоской поверхности, чтобы не повредить телевизор и не поцарапать экран.
2. Извлеките две стойки из пакета с аксессуарами, а затем вставьте их в разъемы в нижней части телевизора.
3. Надежно закрепите каждую стойку двумя винтами.



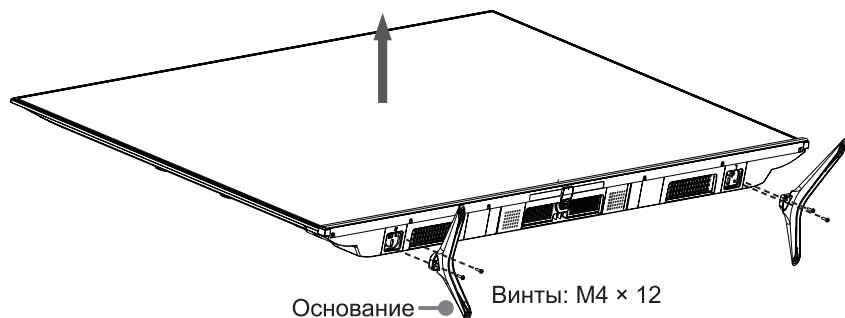
Винты:
M4 × 16 (43")
M4 × 12 (50"/55")

58"

Для выполнения установки следуйте иллюстрациям и текстовым инструкциям, приведенным ниже:

1. Осторожно разместите телевизор экраном вниз на мягкой плоской поверхности, чтобы не повредить телевизор и не поцарапать экран.
2. Извлеките две стойки из пакета с аксессуарами, а затем вставьте их в разъемы в нижней части телевизора.
3. Надежно закрепите каждую стойку двумя винтами.

Установка стойки или настенного кронштейна

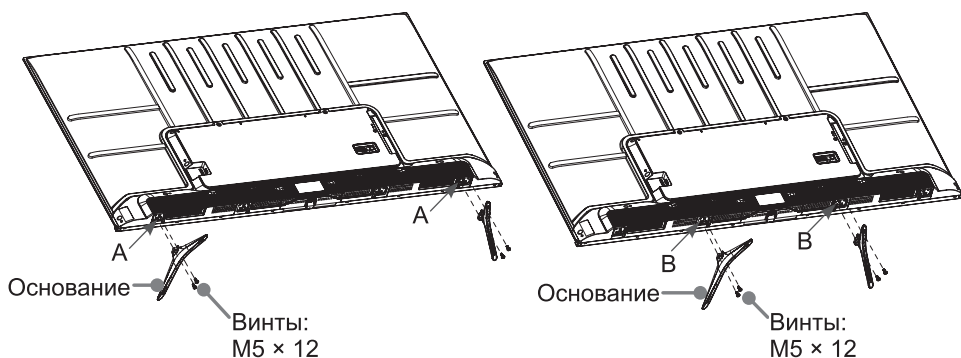


65"

Для выполнения установки следуйте иллюстрациям и текстовым инструкциям, приведенным ниже:

1. Осторожно разместите телевизор экраном вниз на мягкой плоской поверхности, чтобы не повредить телевизор и не поцарапать экран.
2. Извлеките две стойки из пакета с аксессуарами, а затем вставьте их в разъемы в нижней части телевизора.
3. Надежно закрепите каждую стойку двумя винтами.

Примечание: если ваш стол достаточно длинный, чтобы телевизор на нем поместился, вставьте стойки в винтовые отверстия «А», показанные на изображении. Если ваш стол НЕДОСТАТОЧНО длинный, вставьте стойку в винтовые отверстия «В», показанные на изображении. Обратите внимание, что эти два способа установки нельзя комбинировать.



Установка стойки или настенного кронштейна

► Установка настенного кронштейна

Перед монтажом телевизора снимите подставку, если она была установлена, и убедитесь, что настенный кронштейн выдерживает вес телевизора.

⚠ ОСТОРОЖНО

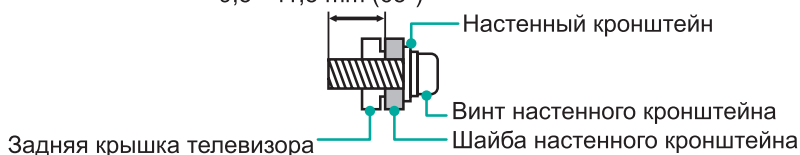
При монтаже телевизора на стену придерживайтесь инструкций, которые прилагаются к настенному кронштейну. В случае неправильного монтажа телевизор может упасть и нанести материальный ущерб или телесные повреждения.

- Разместите промежуточные вставки между телевизором и кронштейном.
- Ниже приведены стандартные размеры.

Схема расположения отверстий для крепления на стене (мм)	200 × 300 (43"/50"/55"/58") 400 × 300 (65")
Размер винта для крепления на стене	M6

8,0 - 10,0 mm (43"/50"/55"/58")

9,5 - 11,5 mm (65")



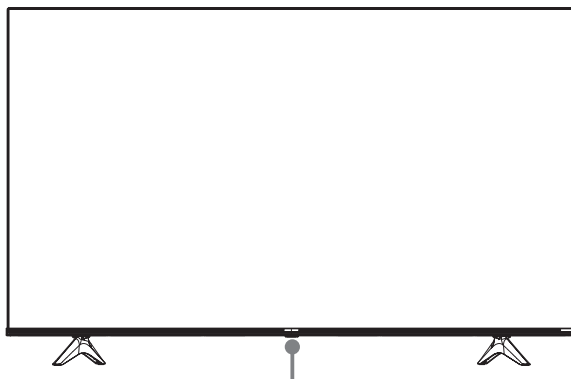
- Не рекомендуется установка телевизора на наклонной стене, и при установке телевизора на стену убедитесь, что телевизор расположен параллельно относительно стены и не наклоняется вперед.




▣ ПРИМЕЧАНИЯ

- Диаметр и длина винтов зависит от модели кронштейна.
- Настенный кронштейн является дополнительной принадлежностью. Ваше устройство может поставлять без кронштейна, см. наличие фактических аксессуаров.

Лицевая сторона телевизора



Датчик пульта управления / Индикатор питания / Многофункциональная кнопка (Режим ожидания / Источник)

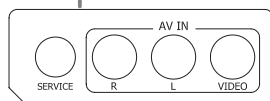
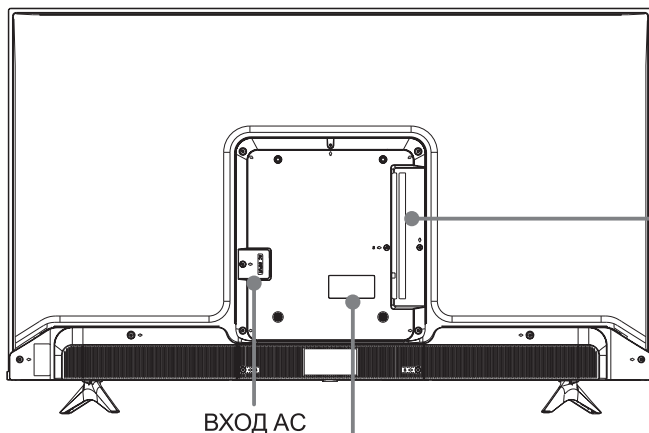
Элемент	Описание
Датчик пульта управления	Принимает сигналы от пульта управления. Не размещайте ничего рядом с датчиком, это может помешать его работе.
Индикатор питания	В режиме ожидания горит красный индикатор.
 Режим ожидания / Источник	Нажмите многофункциональную кнопку в режиме ожидания, чтобы включить телевизор. Нажмите многофункциональную кнопку для вызова меню, когда выделена строка «Выключение питания», подождите 3 секунды, затем телевизор автоматически перейдет в режим ожидания. Нажмите многофункциональную кнопку, чтобы открыть меню, и выберите один из источников сигнала.

☒ ПРИМЕЧАНИЯ

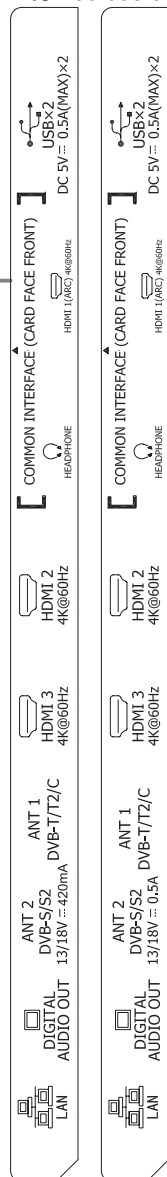
- Изображение приводится исключительно в справочных целях.
- После включения телевизора необходимо несколько секунд для загрузки программы. Не выключайте телевизор сразу после включения, это может вызвать неполадки.

Задняя сторона телевизора

43"/50"/55"/58"



43" 50"/55"/58"

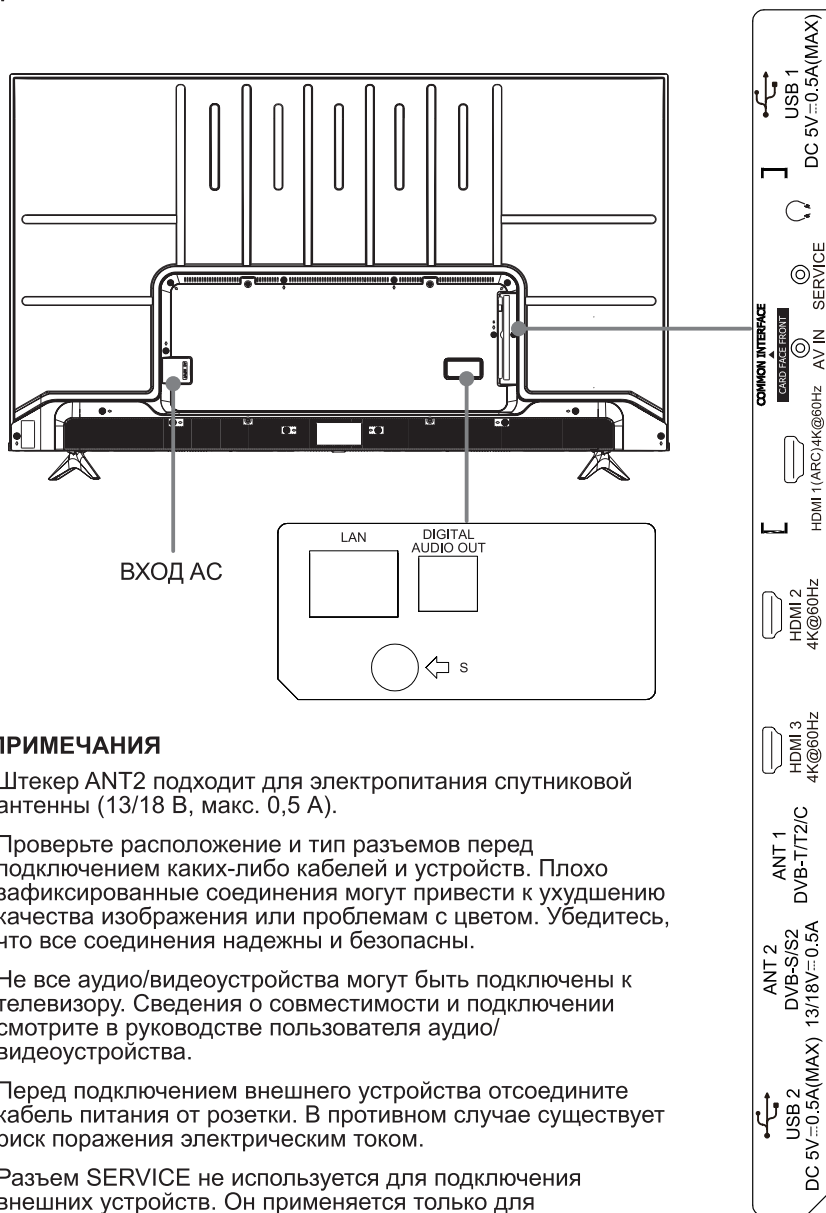


ПРИМЕЧАНИЯ

- Для 43" — штекер ANT2 подходит для электропитания спутниковой антенны (13/18 В, макс. 420 мА).
- Для 50"/55"/58" — штекер ANT2 подходит для электропитания спутниковой антенны (13/18 В, макс. 0,5 А).
- Проверьте расположение и тип разъемов перед подключением каких-либо кабелей и устройств. Плохо зафиксированные соединения могут привести к ухудшению качества изображения или проблемам с цветом. Убедитесь, что все соединения надежны и безопасны.
- Не все аудио/видеоустройства могут быть подключены к телевизору. Сведения о совместимости и подключении смотрите в руководстве пользователя аудио/видеоустройства.
- Перед подключением внешнего устройства отсоедините кабель питания от розетки. В противном случае существует риск поражения электрическим током.
- Разъем SERVICE не используется для подключения внешних устройств. Он применяется только для тестирования на заводе.

Задняя сторона телевизора

65"



ПРИМЕЧАНИЯ

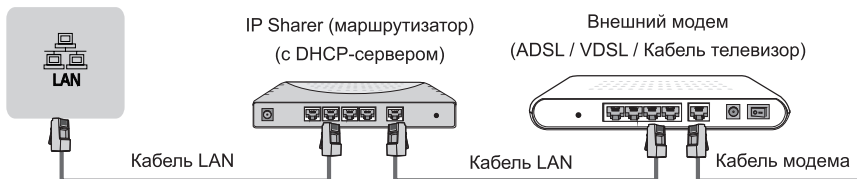
- Штекер ANT2 подходит для электропитания спутниковой антенны (13/18 В, макс. 0,5 А).
- Проверьте расположение и тип разъемов перед подключением каких-либо кабелей и устройств. Плохо зафиксированные соединения могут привести к ухудшению качества изображения или проблемам с цветом. Убедитесь, что все соединения надежны и безопасны.
- Не все аудио/видеоустройства могут быть подключены к телевизору. Сведения о совместимости и подключении смотрите в руководстве пользователя аудио/видеоустройства.
- Перед подключением внешнего устройства отсоедините кабель питания от розетки. В противном случае существует риск поражения электрическим током.
- Разъем SERVICE не используется для подключения внешних устройств. Он применяется только для тестирования на заводе.

► LAN (Проводное подключение)

Подключите телевизор к сети, соединив порт LAN в задней части телевизора с внешним модемом или маршрутизатором, используя кабель Ethernet категории 5. См. рисунок ниже.

- Мы рекомендуем использовать модем или маршрутизатор, поддерживающие протокол динамической конфигурации хоста (DHCP). Модемы и маршрутизаторы с поддержкой DHCP автоматически предоставляют IP-адрес, маску подсети, шлюз и DNS, поэтому вам не нужно будет вводить их вручную. В большинстве домашних сетей уже есть DHCP.

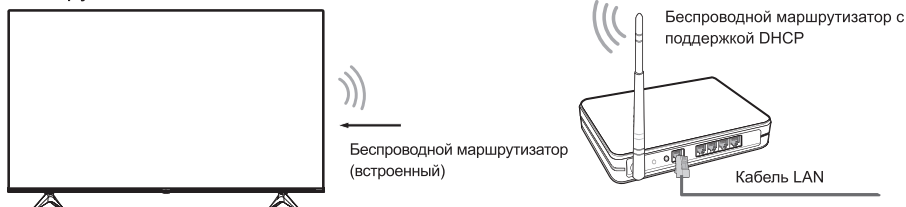
ТВ-РАЗЪЕМ



Беспроводное подключение

Вы можете подключить телевизор к беспроводной сети, для этого потребуется беспроводной маршрутизатор или модем. См. рисунок ниже.

- Встроенный адаптер беспроводной локальной сети поддерживает протоколы связи IEEE 802.11b/g/n (43"/50"/58") / IEEE 802.11a/b/g/n/ac (55"/65"). Мы рекомендуем использовать маршрутизатор IEEE 802.11n. Низкие скорости передачи для b/g могут оказывать влияние на качество потокового видео и других медиа.



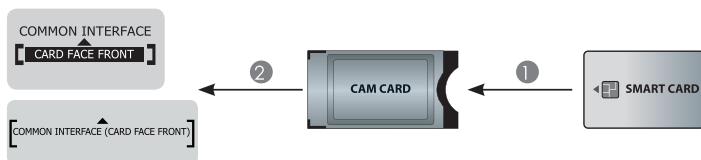
▣ ПРИМЕЧАНИЯ

- Для подключения к беспроводной сети необходимо использовать встроенный адаптер беспроводной сети, так как телевизор не поддерживает внешние USB-адаптеры.
- Если беспроводной маршрутизатор поддерживает протокол DHCP, ваш телевизор будет проще подключить к беспроводной сети.
- Если вы используете систему безопасности, не указанную ниже, она не будет работать с данным телевизором.
Система безопасности: WPA, WEP, WPA2.
- Для оптимальной работы сети расстояние между маршрутизатором и телевизором должно быть меньше 10 метров.

Подключение

<p>ANT</p>		<p>ANT 1 DVB-T/T2/C (не включен в комплект)</p> <p>или</p> <p>Кабель антенны (75 Ω)</p> <p>Наружная антенна Эфирное</p> <p>Кабельное ANT OUT</p> <p>Антенна VHF/UHF</p> <p>ANT 2 DVB-S/S2 (не включен в комплект)</p> <p>Спутниковая антенна</p>
<p>DIGITAL AUDIO OUT</p>		<p>DIGITAL AUDIO OUT</p> <p>ЦИФРОВОЙ АУДИО кабель (не включен в комплект)</p> <p>Аудиоусилитель/Динамик</p>
<p>HDMI</p>	<p>HDMI (ARC)</p>	<p>HDMI (ARC)</p> <p>Кабель HDMI (не включен в комплект)</p> <p>Аудиоусилитель/Динамик</p>
	<p>HDMI</p>	<p>HDMI</p> <p>Кабель HDMI (не включен в комплект)</p> <p>DVD/Blu-Ray/AV-ресивер/ Телевизионная приставка</p>
<p>AV IN</p>		<p>43"/50"/55"/58"</p> <p>Желтый (Video) (не включен в комплект)</p> <p>Белый (L) (не включен в комплект)</p> <p>Красный (R) (не включен в комплект)</p> <p>Видеомагнитофон/DVD-проигрыватель/ Устройство записи/ Телевизионная приставка/ Спутниковый ресивер/ Видеокамера</p> <p>65"</p> <p>Красный (R) (не включен в комплект)</p> <p>Белый (L) (не включен в комплект)</p> <p>Желтый (Video) (не включен в комплект)</p> <p>Видеомагнитофон/DVD-проигрыватель/ Устройство записи/ Телевизионная приставка/ Спутниковый ресивер/ Видеокамера</p>

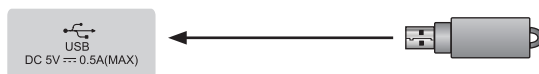
Подключение



ПРИМЕЧАНИЯ

- Перед установкой/извлечением модуля CI+ убедитесь, что телевизор выключен. Затем вставьте карту CI в модуль CI+ в соответствии с инструкциями поставщика услуг.
- Не вставляйте и не удаляйте модуль Common Access слишком часто, это может вывести интерфейс из строя.
- Модуль и карту CI+ следует получить у соответствующего поставщика услуг.
- Вставьте модуль CI+ с картой SmartCard в направлении, указанном на модуле и карте SmartCard.
- CI+ не поддерживается в некоторых странах и регионах. Дополнительную информацию можно получить у авторизованного дилера.

COMMON INTERFACE



ПРИМЕЧАНИЯ

- Некоторым внешним жестким дискам или USB-устройствам может потребоваться дополнительное подключение к внешнему источнику питания. Превышение максимально поддерживаемой телевизором силы тока может привести к повреждению или потере данных. Максимальное потребление электроэнергии устройствами USB 1.1 и USB 2.0 составляет 500 мА.
- Если для внешнего жесткого диска требуется сила тока, большая или равная 1 А, это может привести к перезапуску телевизора или блокировке.
- USB-порт поддерживает напряжение 5 В.

USB

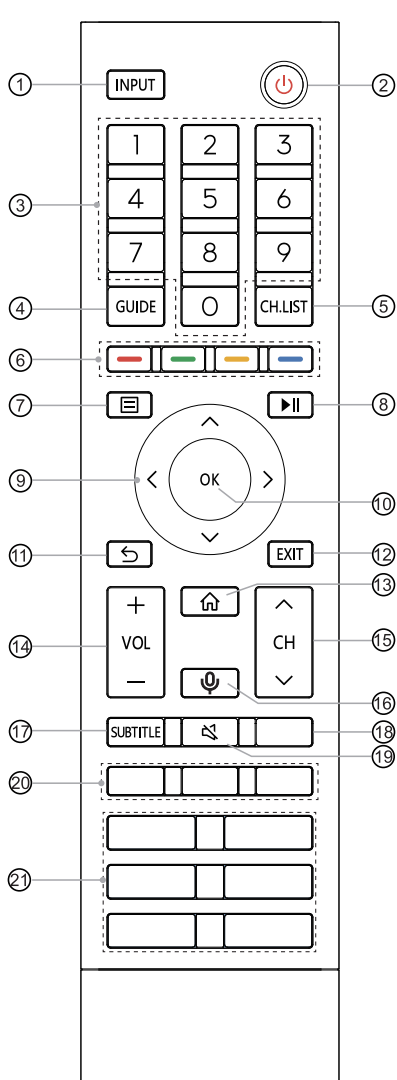


HEADPHONE

ПРИМЕЧАНИЕ

- Чрезмерный уровень звука в наушниках может привести к потере слуха.

Пульт дистанционного управления



- ① INPUT: выбор источника сигнала
- ② ПИТАНИЕ: включение или перевод телевизора в режим ожидания
- ③ Кнопки с цифрами: непосредственный выбор канала или ввод цифр
- ④ GUIDE: отображение электронного телегида (режим ЦТВ)
- ⑤ CH.LIST: список каналов
- ⑥ Кнопки специальных функций
- ⑦ : переход в меню быстрой настройки
- ⑧ : кнопки управления воспроизведением мультимедиа
- ⑨ $\wedge / \vee / < / >$: используются для перехода по экранному меню и настройки системных параметров
- ⑩ OK: подтверждение выбора в экранном меню
- ⑪ НАЗАД: возврат к предыдущему меню
- ⑫ EXIT: выход из меню
- ⑬ ГЛАВНАЯ: переход на главный экран
- ⑭ VOL + / - : настройка громкости
- ⑮ CH \wedge / \vee : переключение канала
- ⑯ МИКРОФОН: активация микрофона
- ⑰ SUBTITLE: активация или деактивация режима субтитров
- ⑱ ИНФО: отображение информации о текущей программе
ТЕКСТ: включение и выключение функции телетекста
- ⑲ ОТКЛЮЧЕНИЕ ЗВУКА: отключение и включение звука телевизора
- ⑳ ПРИЛОЖЕНИЕ: быстрый доступ к приложению
: пользовательская кнопка для быстрого запуска приложений или ввода
- ㉑ ПРИЛОЖЕНИЕ: быстрый доступ к приложению
МЕДИАКОНТЕНТ: переход в режим мультимедиа
: все приложения
БРАУЗЕР: открытие БРАУЗЕРА

Технические характеристики модуля дистанционного управления Bluetooth для ERF3N80H / ERF3AB80H

XF2472C

Диапазон частоты: 2,400 ~ 2,4835 ГГц

Генерируемая мощность (макс.): +4 дБм (ERF3N80H)

Генерируемая мощность (макс.): +4,5 дБм (ERF3AB80H)

Технические характеристики модуля дистанционного управления Bluetooth для ERF3A80 / ERF3B80H /

ERF3C80H / ERF3D80H / ERF3E80H / ERF3I80H / ERF3H80H

/ ERF3A80(0012) / ERF3B80H(0012) / ERF3C80H(0012) /

ERF3D80H(0012) / ERF3E80H(0012) / ERF3I80H(0012)

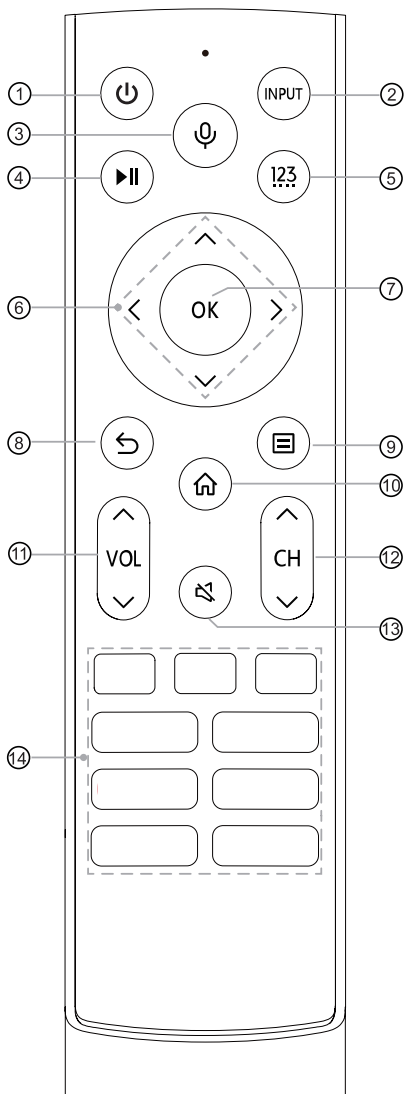
WNF171

Генерируемая мощность: 2,400 ~ 2,4835 ГГц

Генерируемая мощность (макс.): +4,5 дБм

ПРИМЕЧАНИЕ: прилагаемый в комплекте пульт дистанционного управления будет варьироваться в зависимости от модели и страны. Проверьте информацию в соответствии с фактическим пультом дистанционного управления в наборе принадлежностей.

Пульт дистанционного управления



- ① : включение или перевод телевизора в режим ожидания
- ② INPUT: выбор источника сигнала
- ③ : активация микрофона
- ④ : кнопки управления воспроизведением мультимедиа
- ⑤ : доступ к списку каналов / ввод номеров и кнопки специальных функций (красная/зеленая/желтая/синяя)
- ⑥ : используются для перехода по экранному меню и настройки системных параметров
- ⑦ OK: подтверждение выбора в экранном меню
- ⑧ : возврат к предыдущему меню
- ⑨ : переход в меню быстрой настройки
- ⑩ : переход на главный экран
- ⑪ VOL : настройка громкости
- ⑫ CH : переключение канала
- ⑬ : отключение и включение звука телевизора
- ⑭ ПРИЛОЖЕНИЕ: быстрый доступ к приложению
МЕДИАКОНТЕНТ: переход в режим мультимедиа

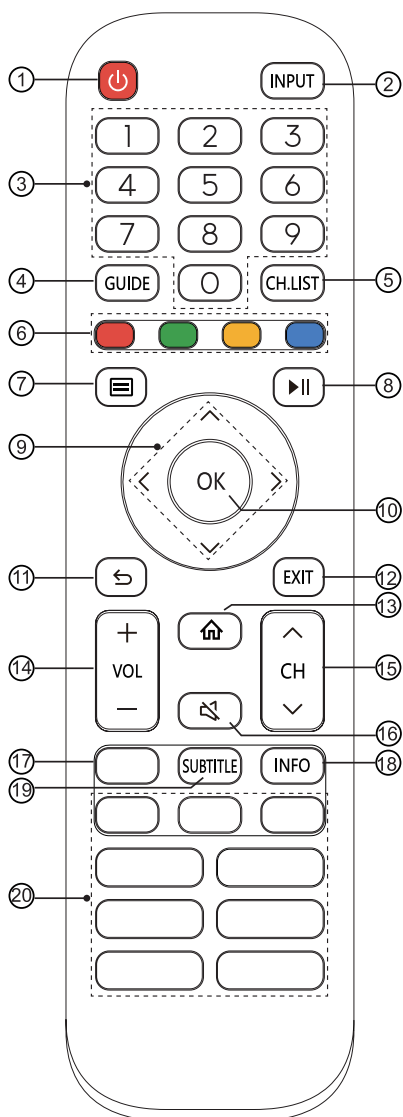
Технические характеристики модуля дистанционного управления Bluetooth WNF171

Диапазон частоты: 2,400 ~ 2,4835 ГГц

Генерируемая мощность (макс.): +4,5 дБм

ПРИМЕЧАНИЕ: прилагаемый в комплекте пульт дистанционного управления будет варьироваться в зависимости от модели и страны. Проверьте информацию в соответствии с фактическим пультом дистанционного управления в наборе принадлежностей.

Пульт дистанционного управления

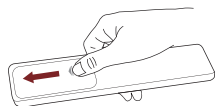


- ① ПИТАНИЕ: включение или перевод телевизора в режим ожидания
- ② INPUT: выбор источника сигнала
- ③ Кнопки с цифрами: непосредственный выбор канала или ввод цифр
- ④ GUIDE: отображение электронного телегида (режим ЦТВ)
- ⑤ CH.LIST: список каналов
- ⑥ Кнопки специальных функций
- ⑦ : переход в меню быстрой настройки
- ⑧ : кнопки управления воспроизведением мультимедиа
- ⑨ : используются для перехода по экранному меню и настройки системных параметров
- ⑩ OK: подтверждение выбора в экранном меню
- ⑪ НАЗАД: возврат к предыдущему меню
- ⑫ EXIT: выход из меню
- ⑬ ГЛАВНАЯ: переход на главный экран
- ⑭ VOL + / - : настройка громкости
- ⑮ CH : переключение канала
- ⑯ ОТКЛЮЧЕНИЕ ЗВУКА: отключение и включение звука телевизора
- ⑰ ТХТ/ТЕКСТ: включение и выключение функции телетекста
- ⑱ INFO: отображение информации о текущей программе
- ⑳ ПРИЛОЖЕНИЕ: быстрый доступ к приложению
 МЕДИАКОНТЕНТ: переход в режим мультимедиа
 / : все приложения
 БРАУЗЕР: открытие БРАУЗЕРА

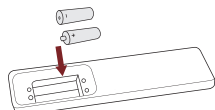
ПРИМЕЧАНИЕ: прилагаемый в комплекте пульт дистанционного управления будет варьироваться в зависимости от модели и страны. Проверьте информацию в соответствии с фактическим пультом дистанционного управления в наборе принадлежностей.

Пульт дистанционного управления

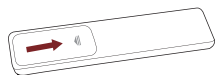
► Установка батареек в пульт управления



1. Отодвиньте заднюю крышку, чтобы открыть батарейный отсек в пульте дистанционного управления.



2. Вставьте две батарейки AAA. Сопоставьте концы батареек с символами (+) и (-) с символами (+) и (-) в батарейном отсеке.



3. Закройте крышку батарейного отсека.

☒ ПРИМЕЧАНИЯ

- Изображения продукта представлены только для справки, фактический внешний вид устройства может отличаться.

Батарейки

- Неправильное использование батареек может вызвать коррозию или утечку, что может привести к возгоранию, травме или повреждению имущества.
- Используйте только батарейки типа, указанного в этом руководстве.
- Не используйте одновременно старые и новые батарейки или батарейки разного типа.
- Не выбрасывайте использованные батарейки вместе с бытовым мусором. Их необходимо утилизировать в соответствии с местным законодательством.

► Сопряжение пульта дистанционного управления (только для пультов ДУ, поддерживающих функцию Bluetooth)

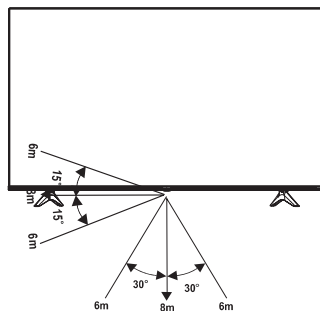
Включите телевизор и выполните сопряжение с пультом дистанционного управления. Держите пульт дистанционного управления на расстоянии 3 метров от телевизора. Нажмите любую кнопку для сопряжения (кроме кнопок питания и активации микрофона).

☒ ПРИМЕЧАНИЯ

- В особых случаях для сопряжения можно нажать и удерживать кнопку [].
- Если во время сопряжения произошла неизвестная ошибка, это могло быть вызвано помехами. Попробуйте устранить источник помех и выполните сопряжение снова.
- Если с пультом дистанционного управления произошла неизвестная ошибка при нормальном уровне заряда батареек, извлеките батарейки, нажмите и удерживайте любую кнопку в течение 1-2 секунд, а затем вставьте их обратно. Пульт дистанционного управления должен работать нормально.
- Пульт дистанционного управления не может быть сопряжен с телевизором, когда тот находится в режиме ожидания.

► Рабочий диапазон пульта дистанционного управления

1. Пульт дистанционного управления может работать на расстоянии до 8 метров перед телевизором.
2. Рабочий угол пульта дистанционного управления: принимая датчик дистанционного управления за вершину, на расстоянии 6 метров его контролируемый горизонтальный угол находится в пределах $\pm 30^\circ$, а вертикальный угол - в пределах $\pm 15^\circ$.
3. Рабочее расстояние может варьироваться в зависимости от уровня освещенности комнаты.



Утилизация пульта дистанционного управления

Изделие запрещается повреждать, разбирать или выбрасывать вместе с бытовыми отходами.

Его необходимо упаковать и передать в соответствующий пункт для переработки.

Первое включение телевизора

Первое включение телевизора

1. После выполнения всех соединений подключите кабель питания к электрической розетке.
2. При первом включении телевизора будет показано руководство по установке.
3. С помощью кнопок [\wedge / \vee / \lt / \gt] можно перемещаться по меню и менять настройки. Для подтверждения используйте кнопку [OK].

Выбор языка	Выберите желаемый язык отображения меню. Нажмите кнопку меню, чтобы установить для телевизора режим «в магазине».
Подключение к интернету	Если телевизор автоматически не определяет Ethernet-подключение, используйте беспроводную сеть. Выберите свою сеть из отображаемого списка или нажмите «Добавить» для добавления скрытой сети.
Выбор страны	Выберите Страну, в которой будет использоваться телевизор.
Условия и положения, политика конфиденциальности	Использование этого устройства регулируется Лицензионным соглашением с конечным пользователем. Если вы не примите Лицензионное соглашение с конечным пользователем, все смарт функции этого устройства будут отключены. Внимательно ознакомьтесь со всеми деталями перед тем, как сделать свой выбор.
Улучшенный просмотр	Функция Улучшенный просмотр может автоматически настроить режимы изображения и звука в соответствии с содержимым, отображаемым на устройстве, если оно распознается службой автоматического распознавания контента.
Вход в аккаунт VIDAA	Вы можете связать свой телевизор с аккаунтом VIDAA.
Имя телевизора	Вы можете присвоить своему телевизору имя.
Выбор голосового помощника	Вы можете выбрать голосового помощника для своего телевизора.

ПРИМЕЧАНИЕ: вышеуказанные инструкции представлены только для справки и могут отличаться в зависимости от модели, страны и региона.

Спецификации

Характеристики, внешний вид и спецификации могут измениться без уведомления.

Элемент		43"	50"
Размеры (Ш × В × Г)	Без стойки	37,9 × 22,0 × 2,9 дюймов (963 × 560 × 74 мм)	44,0 × 25,4 × 2,9 дюймов (1117 × 646 × 74 мм)
	Со стойкой	37,9 × 24,2 × 7,7 дюймов (963 × 614 × 196 мм)	44,0 × 27,9 × 8,9 дюймов (1117 × 709 × 225 мм)
Вес	Без стойки	15,0 фунта (6,8 кг)	21,6 фунта (9,8 кг)
	Со стойкой	15,2 фунта (6,9 кг)	22,0 фунта (10,0 кг)
Размер активного экрана (по диагонали)		108 см	126 см
Разрешение экрана		3840 × 2160	3840 × 2160
Мощность звука		7 Вт + 7 Вт	8 Вт + 8 Вт
Удельная мощность в рабочем режиме		0,015 Вт/см ²	0,018 Вт/см ²
Энергопотребление в выключенном состоянии		Н/Д	
Энергопотребление в режиме ожидания		0,5 Вт	0,5 Вт
Потребляемая мощность		См. паспортную табличку.	
Источник питания		См. паспортную табличку.	
Телевизионные системы	Аналоговые	PAL-D/K, B/G, I, SECAM-D/K, B/G	
	Цифровые	DVB-T/T2, DVB-C, DVB-S/S2	
Характеристики модуля беспроводной сети	Модель	ZDGF7638GU-T	
	Частотный диапазон	2,4 - 2,4835 ГГц	
	Выходная мощность (макс.)	2,4 - 2,4835 ГГц 16 дБм	
Технические характеристики модуля Bluetooth	Модель	ZDGF7638GU-T	
	Частотный диапазон	2,4 - 2,4835 ГГц	
	Выходная мощность (макс.)	2,4 - 2,4835 ГГц, Класс 1, 6 дБм	
Условия эксплуатации		Температура: 41 °F - 95 °F (5 °C - 35 °C) Влажность: 20 % - 80 % относительной влажности Атмосферное давление: 86 кПа - 106 кПа	
HDMI-вход		RGB / 60 Гц (640 × 480, 800 × 600, 1024 × 768) YUV / 60 Гц (480i, 480p, 720p, 1080i, 1080p) YUV / 50 Гц (576i, 576p, 720p, 1080i, 1080p) 3840 × 2160 / 24 Гц, 3840 × 2160 / 25 Гц, 3840 × 2160 / 30 Гц, 3840 × 2160 / 50 Гц, 3840 × 2160 / 60 Гц	

Спецификации

Элемент		58"
Размеры (Ш × В × Г)	Без стойки	51,0 × 29,6 × 2,8 дюймов (1295 × 752 × 70 мм)
	Со стойкой	51,0 × 32,0 × 11,5 дюймов (1295 × 812 × 291 мм)
Вес	Без стойки	27,6 фунта (12,5 кг)
	Со стойкой	27,8 фунта (12,6 кг)
Размер активного экрана (по диагонали)		146 см
Разрешение экрана		3840 × 2160
Мощность звука		8 Вт + 8 Вт
Удельная мощность в рабочем режиме		0,015 Вт/см ²
Энергопотребление в выключенном состоянии		Н/Д
Энергопотребление в режиме ожидания		0,5 Вт
Потребляемая мощность		См. паспортную табличку.
Источник питания		См. паспортную табличку.
Телевизионные системы	Аналоговые	PAL-D/K, B/G, I, SECAM-D/K, B/G
	Цифровые	DVB-T/T2, DVB-C, DVB-S/S2
Характеристики модуля беспроводной сети	Модель	ZDGF7638GU-T
	Частотный диапазон	2,4 - 2,4835 ГГц
	Выходная мощность (макс.)	2,4 - 2,4835 ГГц 16 дБм
Технические характеристики модуля Bluetooth	Модель	ZDGF7638GU-T
	Частотный диапазон	2,4 - 2,4835 ГГц
	Выходная мощность (макс.)	2,4 - 2,4835 ГГц, Класс 1, 6 дБм
Условия эксплуатации		Температура: 41 °F - 95 °F (5 °C - 35 °C) Влажность: 20 % - 80 % относительной влажности Атмосферное давление: 86 кПа - 106 кПа
HDMI-вход		RGB / 60 Гц (640 × 480, 800 × 600, 1024 × 768) YUV / 60 Гц (480i, 480p, 720p, 1080i, 1080p) YUV / 50 Гц (576i, 576p, 720p, 1080i, 1080p) 3840 × 2160 / 24 Гц, 3840 × 2160 / 25 Гц, 3840 × 2160 / 30 Гц, 3840 × 2160 / 50 Гц, 3840 × 2160 / 60 Гц

Спецификации

Элемент		55"	65"
Размеры (Ш × В × Г)	Без стойки	48,5 × 28,0 × 2,9 дюймов (1232 × 711 × 74 мм)	57,2 × 32,8 × 2,9 дюймов (1452 × 834 × 74 мм)
	Со стойкой	48,5 × 30,4 × 11,5 дюймов (1232 × 773 × 291 мм)	57,2 × 35,3 × 11,5 дюймов (1452 × 896 × 291 мм)
Вес	Без стойки	24,9 фунта (11,3 кг)	36,4 фунта (16,5 кг)
	Со стойкой	25,4 фунта (11,5 кг)	36,8 фунта (16,7 кг)
Размер активного экрана (по диагонали)		139 см	164 см
Разрешение экрана		3840 × 2160	3840 × 2160
Мощность звука		8 Вт + 8 Вт	10 Вт + 10 Вт
Удельная мощность в рабочем режиме		0,016 Вт/см ²	0,014 Вт/см ²
Энергопотребление в выключенном состоянии		Н/Д	
Энергопотребление в режиме ожидания		0,5 Вт	0,5 Вт
Потребляемая мощность		См. паспортную табличку.	
Источник питания		См. паспортную табличку.	
Телевизионные системы	Аналоговые	PAL-D/K, B/G, I, SECAM-D/K, B/G	
	Цифровые	DVB-T/T2, DVB-C, DVB-S/S2	
Характеристики модуля беспроводной сети	Модель	TX7663BU51T	
	Частотный диапазон	2,4 - 2,4835 ГГц 5,15 - 5,85 ГГц	
	Выходная мощность (макс.)	2,4 - 2,4835 ГГц 17 дБм 5,15 - 5,25 ГГц 14 дБм 5,25 - 5,35 ГГц (диапазон DFS) 14 дБм 5,49 - 5,71 ГГц (диапазон DFS/TPC) 14 дБм 5,725 - 5,85 ГГц (для стран, не входящих в EU) 14 дБм	
Технические характеристики модуля Bluetooth	Модель	TX7663BU51T	
	Частотный диапазон	2,4 - 2,4835 ГГц	
	Выходная мощность (макс.)	2,4 - 2,4835 ГГц, Класс 1, 6 дБм	
Условия эксплуатации		Температура: 41 °F - 95 °F (5 °C - 35 °C) Влажность: 20 % - 80 % относительной влажности Атмосферное давление: 86 кПа - 106 кПа	
HDMI-вход		RGB / 60 Гц (640 × 480, 800 × 600, 1024 × 768) YUV / 60 Гц (480i, 480p, 720p, 1080i, 1080p) YUV / 50 Гц (576i, 576p, 720p, 1080i, 1080p) 3840 × 2160 / 24 Гц, 3840 × 2160 / 25 Гц, 3840 × 2160 / 30 Гц, 3840 × 2160 / 50 Гц, 3840 × 2160 / 60 Гц	

Утилизация и лицензии

WEEE (Устаревшее электронное или электрическое оборудование)
Директива ЕС 2012/19/EU



Этот символ на продукте или упаковке обозначает, что продукт нельзя выбрасывать вместе с бытовым мусором. Вам необходимо утилизировать его, передав в специальный пункт сбора для переработки электрического и электронного оборудования. Отдельный сбор и утилизация оборудования позволяет защитить природные ресурсы, здоровье людей и окружающую среду. Подробную информацию об утилизации этого продукта можно получить в местной администрации, службе по утилизации бытовых отходов или в магазине, где вы приобрели устройство.

Батарейки



В соответствии с Директивой о батареях использованные батарейки не следует выбрасывать с бытовыми отходами. Утилизируйте батарейки в специальных коллекторах в розничных магазинах.

RoHS (Директива ЕС по ограничению использования опасных веществ)
Директива ЕС 2011/65/EU



Эта директива ЕС ограничивает использование опасных веществ, которые сложно утилизировать.

Это позволяет упростить переработку электрического и электронного оборудования и защитить окружающую среду.

Все вещества в данном продукте соответствуют требованиям директивы RoHS.



Термины HDMI и HDMI High-Definition Multimedia Interface и Логотип HDMI являются товарными знаками или зарегистрированными товарными знаками HDMI Licensing Administrator, Inc. в Соединенных Штатах и других странах.



Dolby, Dolby Vision, Dolby Audio и логотип с двумя «D» являются товарными знаками Dolby Laboratories Licensing Corporation. Изготовлено по лицензии компании Dolby Laboratories.

Конфиденциальные неизданные работы. © Dolby Laboratories, 1992-2021. Все права защищены.



С патентами компании DTS можно ознакомиться на интернет-сайте <http://patents.dts.com>. Изготовлено по лицензии DTS Licensing Limited. DTS, DTS-HD Master Audio, DTS-HD, Virtual:X и логотип DTS-HD являются зарегистрированными торговыми знаками или торговыми знаками компании DTS, Inc. в США и других странах. © 2020 DTS, Inc. ВСЕ ПРАВА СОХРАНЕНЫ.

УПРОЩЕННАЯ ДЕКЛАРАЦИЯ О СООТВЕТСТВИИ ЕУ

Hisense Visual Technology Co., Ltd. настоящим заявляет, что тип радиооборудования [ERF3A80 / ERF3B80H / ERF3C80H / ERF3D80H / ERF3E80H / ERF3I80H / ERF3H80H / ERF3AB80H / ERF3N80H / ERF3F90H / ERF3A80(0012) / ERF3B80H(0012) / ERF3C80H(0012) / ERF3D80H(0012) / ERF3E80H(0012) / ERF3I80H(0012) / 43A6BG / 43A6CG / 43A6DG / 43A6DGCH / 43A6EG / 43A6FG / 43A6GG / 43A6HG / 43A6EGCH / 43A6BGTUK / 43A6CGTUK / 43A6EGTUK / 43A6FGTUK / 50A6BG / 50A6CG / 50A6DG / 50A6DGCH / 50A6EG / 50A6FG / 50A6GG / 50A6HG / 50A6EGCH / 50A6BGTUK / 50A6CGTUK / 50A6EGTUK / 50A6FGTUK / 55A6BG / 55A6CG / 55A6DG / 55A6DGCH / 55A6EG / 55A6FG / 55A6GG / 55A6HG / 55A6EGCH / 55A6BGTUK / 55A6CGTUK / 55A6EGTUK / 55A6FGTUK / 58A6BG / 58A6CG / 58A6DG / 58A6DGCH / 58A6EG / 58A6FG / 58A6GG / 58A6HG / 58A6EGCH / 58A6BGTUK / 58A6CGTUK / 58A6EGTUK / 58A6FGTUK / 65A6BG / 65A6CG / 65A6DG / 65A6DGCH / 65A6EG / 65A6FG / 65A6GG / 65A6HG / 65A6EGCH / 65A6BGTUK / 65A6CGTUK / 65A6EGTUK / 65A6FGTUK] соответствует Директиве 2014/53/EU. Полный текст декларации о соответствии ЕУ доступен по следующему Интернет-адресу: <http://global.hisense.com/downloads>.

Для Великобритании:

УПРОЩЕННАЯ ДЕКЛАРАЦИЯ О СООТВЕТСТВИИ ДЛЯ ВЕЛИКОБРИТАНИИ

Настоящим компания Hisense Visual Technology Co., Ltd. заявляет, что тип радиооборудования [ERF3A80 / ERF3B80H / ERF3C80H / ERF3D80H / ERF3E80H / ERF3I80H / ERF3H80H / ERF3AB80H / ERF3N80H / ERF3F90H / ERF3A80(0012) / ERF3B80H(0012) / ERF3C80H(0012) / ERF3D80H(0012) / ERF3E80H(0012) / ERF3I80H(0012) / 43A6BG / 43A6CG / 43A6DG / 43A6DGCH / 43A6EG / 43A6FG / 43A6GG / 43A6HG / 43A6EGCH / 43A6BGTUK / 43A6CGTUK / 43A6EGTUK / 43A6FGTUK / 50A6BG / 50A6CG / 50A6DG / 50A6DGCH / 50A6EG / 50A6FG / 50A6GG / 50A6HG / 50A6EGCH / 50A6BGTUK / 50A6CGTUK / 50A6EGTUK / 50A6FGTUK / 55A6BG / 55A6CG / 55A6DG / 55A6DGCH / 55A6EG / 55A6FG / 55A6GG / 55A6HG / 55A6EGCH / 55A6BGTUK / 55A6CGTUK / 55A6EGTUK / 55A6FGTUK / 58A6BG / 58A6CG / 58A6DG / 58A6DGCH / 58A6EG / 58A6FG / 58A6GG / 58A6HG / 58A6EGCH / 58A6BGTUK / 58A6CGTUK / 58A6EGTUK / 58A6FGTUK / 65A6BG / 65A6CG / 65A6DG / 65A6DGCH / 65A6EG / 65A6FG / 65A6GG / 65A6HG / 65A6EGCH / 65A6BGTUK / 65A6CGTUK / 65A6EGTUK / 65A6FGTUK] соответствует Директиве о радиооборудовании (издание 2017 г.). Полный текст декларации о соответствии для Великобритании доступен по адресу: <http://global.hisense.com/downloads>.

Сведения о регистрации EPREL

Идентификатор модели	Регистрационный номер EPREL	Идентификатор модели	Регистрационный номер EPREL
43A6BG	758131	50A6BG	726259
43A6CG	758161	50A6CG	726487
43A6DG	758177	50A6DG	726498
43A6DGCH	758183	50A6DGCH	726500
43A6EG	758332	50A6EG	726503
43A6FG	758338	50A6FG	726504
43A6GG	848551	50A6GG	848170
43A6HG	848562	50A6HG	848179
43A6EGCH	758340	50A6EGCH	726507
43A6BGTUK	758342	50A6BGTUK	726509
43A6CGTUK	758347	50A6CGTUK	726512
43A6EGTUK	758352	50A6EGTUK	726514
43A6FGTUK	758356	50A6FGTUK	726515
55A6BG	940743	58A6BG	772598
55A6CG	940871	58A6CG	772904
55A6DG	940892	58A6DG	772910
55A6DGCH	940915	58A6DGCH	772914
55A6EG	940922	58A6EG	772919
55A6FG	940967	58A6FG	772924
55A6GG	940972	58A6GG	851466
55A6HG	940980	58A6HG	851473
55A6EGCH	940985	58A6EGCH	772930
55A6BGTUK	940996	58A6BGTUK	772933
55A6CGTUK	941002	58A6CGTUK	772938
55A6EGTUK	941011	58A6EGTUK	772940
55A6FGTUK	941020	58A6FGTUK	772950
65A6BG	964415	65A6HG	966426
65A6CG	966393	65A6EGCH	966430
65A6DG	966396	65A6BGTUK	966434
65A6DGCH	966398	65A6CGTUK	966436
65A6EG	966413	65A6EGTUK	966441
65A6FG	966419	65A6FGTUK	966452
65A6GG	966421		