

ИНСТРУКЦИЯ ПО ЭКСПЛУАТАЦИИ

МОДЕЛЬ **GoGarden Premium 56 Pro LUX**

(арт. 50155)

Угольный гриль



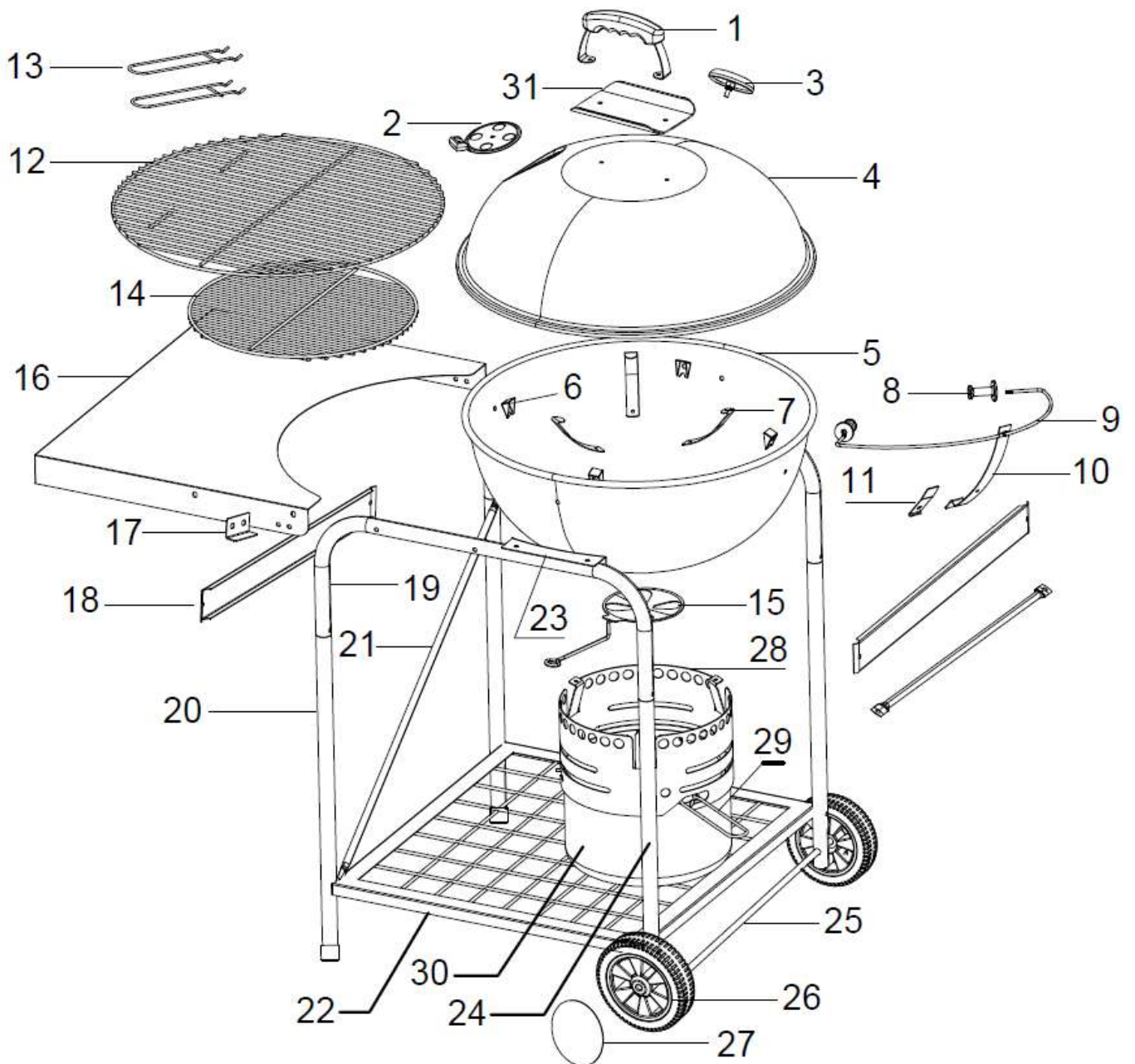
Только для использования вне помещений!

Внимание! Будьте осторожны при сборке, устройство имеет острые детали

Сделано в Китае


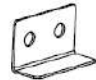





























Сохраните инструкцию для последующего использования. Если вы собираете устройство для третьих лиц, дайте им инструкцию для ознакомления и дальнейшего использования.

Устройство в разобранном виде:




Комплект деталей:

Проверьте наличие деталей в соответствии с представленным ниже списком перед сборкой гриля. Ознакомьтесь с содержимым комплекта деталей, проверьте все отверстия на отсутствие в них краски перед сборкой. При обнаружении загрязнения прочистите отверстие отверткой.

1		1 шт.	17		2 шт.
2		1 шт.	18		2 шт.
3		1 шт.	19		2 шт.
4		1 шт.	20		2 шт.
5		1 шт.	21		2 шт.
6		4 шт.	22		1 шт.
7		3 шт.	23		2 шт.
8		2 шт.	24		2 шт.
9		1 шт.	25		1 шт.
10		1 шт.	26		2 шт.
11		1 шт.	27		2 шт.
12		1 шт.	28		1 шт.
13		2 шт.	29		1 шт.
14		1 шт.	30		1 шт.
15		1 шт.	31		1 шт.
16		1 шт.			

Комплект крепежей:

A	M5x16 	2 шт.	D	M4x18  	3 шт.
B	M6x12   	17 шт.	E	M6  	2 шт.
C	M6x35   	16 шт.	F	M10  	2 шт.

Для сборки гриля необходимы отвертка и гаечный ключ (не входит в комплект поставки).

Не затягивайте гайки и винты слишком сильно, чтобы не повредить жаропрочное покрытие гриля.

Аккуратно снимите полиэтиленовые упаковки и положите в недоступное для детей место.
Прочитайте раздел о мерах безопасности при использовании гриля перед его использованием.

Внимательно прочитайте инструкции и сохраните упаковку для проверки внешнего вида устройства по фотографии в случае возникновения трудностей.

Мы постоянно совершенствуем свою продукцию, поэтому фактическая компоновка и комплектация устройства может отличаться от приведенной в данной инструкции по сборке и эксплуатации.

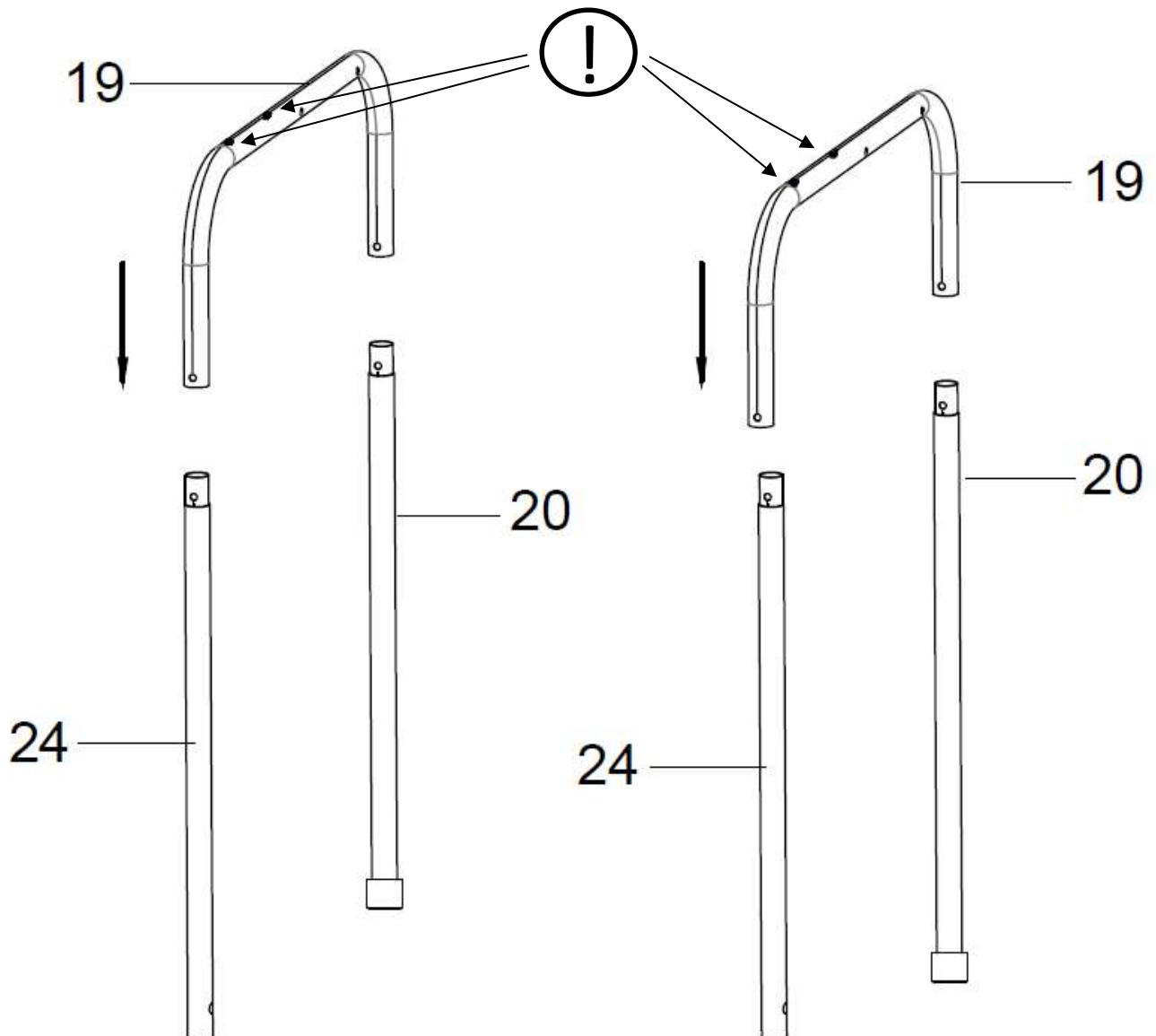
Инструкция по сборке

Внимательно прочитайте инструкцию перед началом сборки. Рекомендуется собирать гриль на чистой ровной поверхности. При необходимости обратитесь к списку деталей и инструкции по сборке. Сборка гриля подразумевает работу с крупными деталями, в связи с чем желательно наличие двух человек для сборки устройства. **Не затягивайте гайки и винты слишком сильно, чтобы не повредить жаропрочное покрытие.**

ШАГ 1:

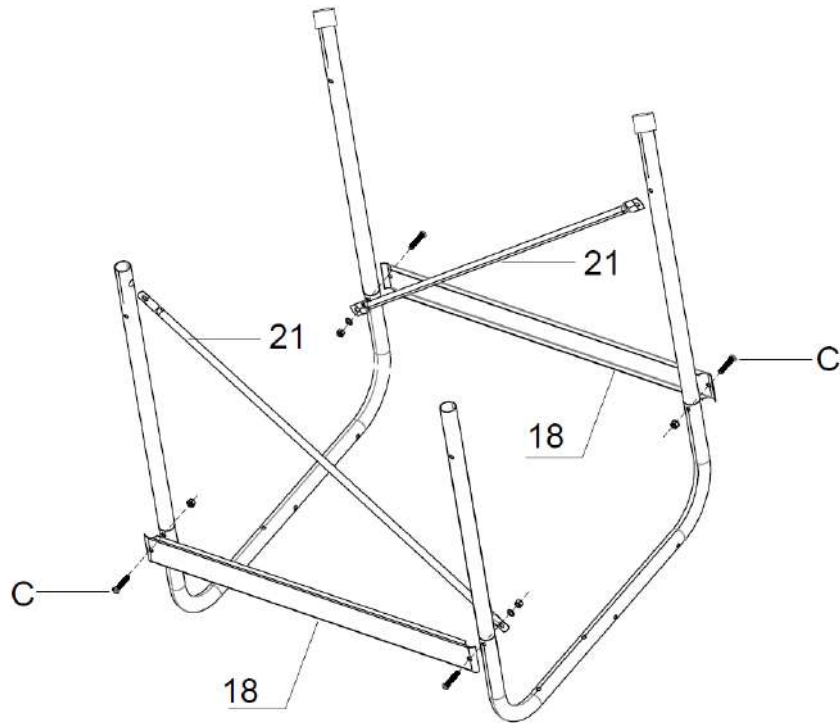
А: Соберите между собой ножки, как показано на рисунке. Для этого дважды соедините ножки (20) и (24) между собой посредством верхней дуги ножки (19). Обратите внимание, что каждый собранный комплект должен включать в себя ножки разной формы и длины: одна ножка должна быть более длинной с пластиковой пяткой на конце (20), вторая – более короткой со сквозным отверстием на конце (24). При этом верхние монтажные отверстия на дугах (19) должны оказаться со стороны более коротких ножек (24).

ВАЖНО! Во время сборки **обязательно проследите**, чтобы после завершения этого Шага сборки верхние дуги ножек (19) были развернуты **именно так, как показано на рисунке**, а именно: все четыре монтажных отверстия (на рисунке они отмечены стрелочками с восклицательным знаком), расположенные сверху на дугах ножек (19), обязательно должны быть направлены в одну сторону и расположены со стороны более коротких ножек гриля (24). В противном случае последующий монтаж на Шаге 6 будет невозможен без полной разборки рамы гриля.



ШАГ 2:

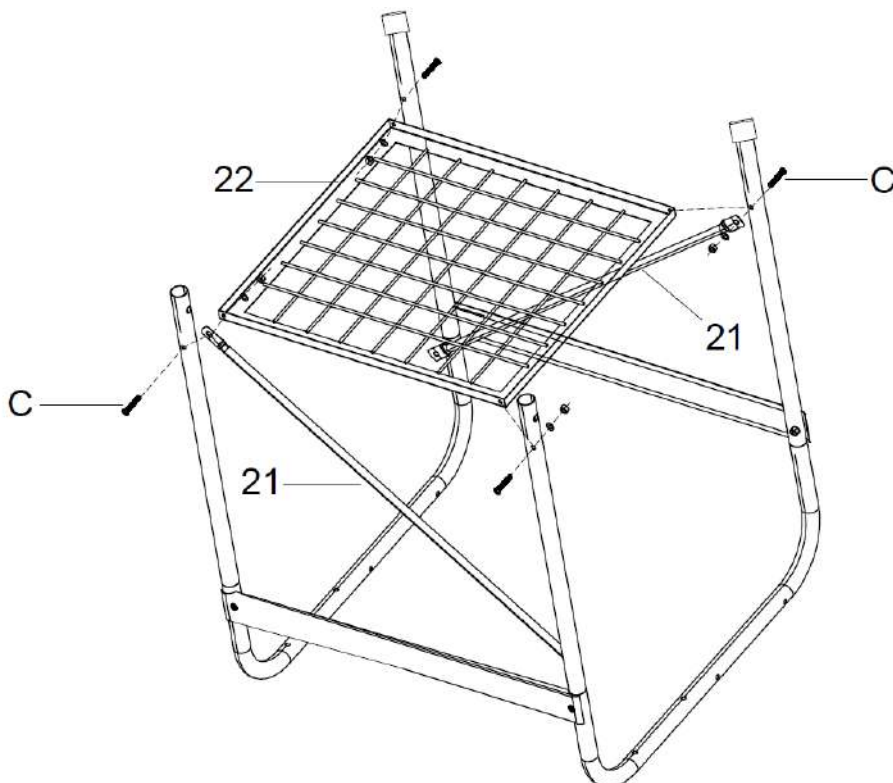
А: Соберите верхнюю часть рамы гриля. Для этого соедините полученные пары ножек между собой посредством двух продольных (18) и двух диагональных (21) поперечин. Скрепите их в четырех местах винтами, как показано на рисунке ((C) винт/шайба/гайка М6 - 4 штуки). При этом свободные концы диагональных поперечин (21) пока не прикручивайте до следующего Шага.



C M6x35    4 PCS

ШАГ 3:

А: Прикрепите нижнюю раму (22) к полученному каркасу гриля. Для этого скрепите между собой раму (22), ножки гриля и свободные части обеих диагональных поперечин (21) также в четырех местах винтами, как показано на рисунке ((C) винт/шайба/гайка М6 - 4 штуки).

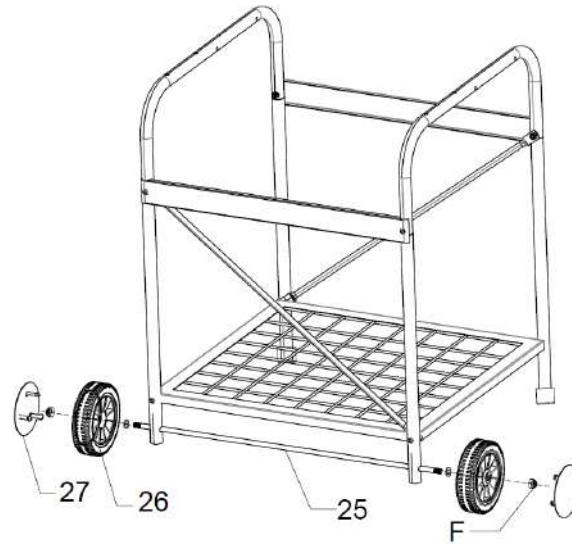


C M6x35    4 PCS

ШАГ 4:

А: Вставьте ось (25) в специальные сквозные отверстия на ножках рамы гриля.

В: Последовательно наденьте с каждой стороны на ось сначала пластиковые шайбы, затем колесики (26), затем закрепите колеса гайками ((F) гайка M10 – 2 штуки) и закройте декоративными заглушками (27).

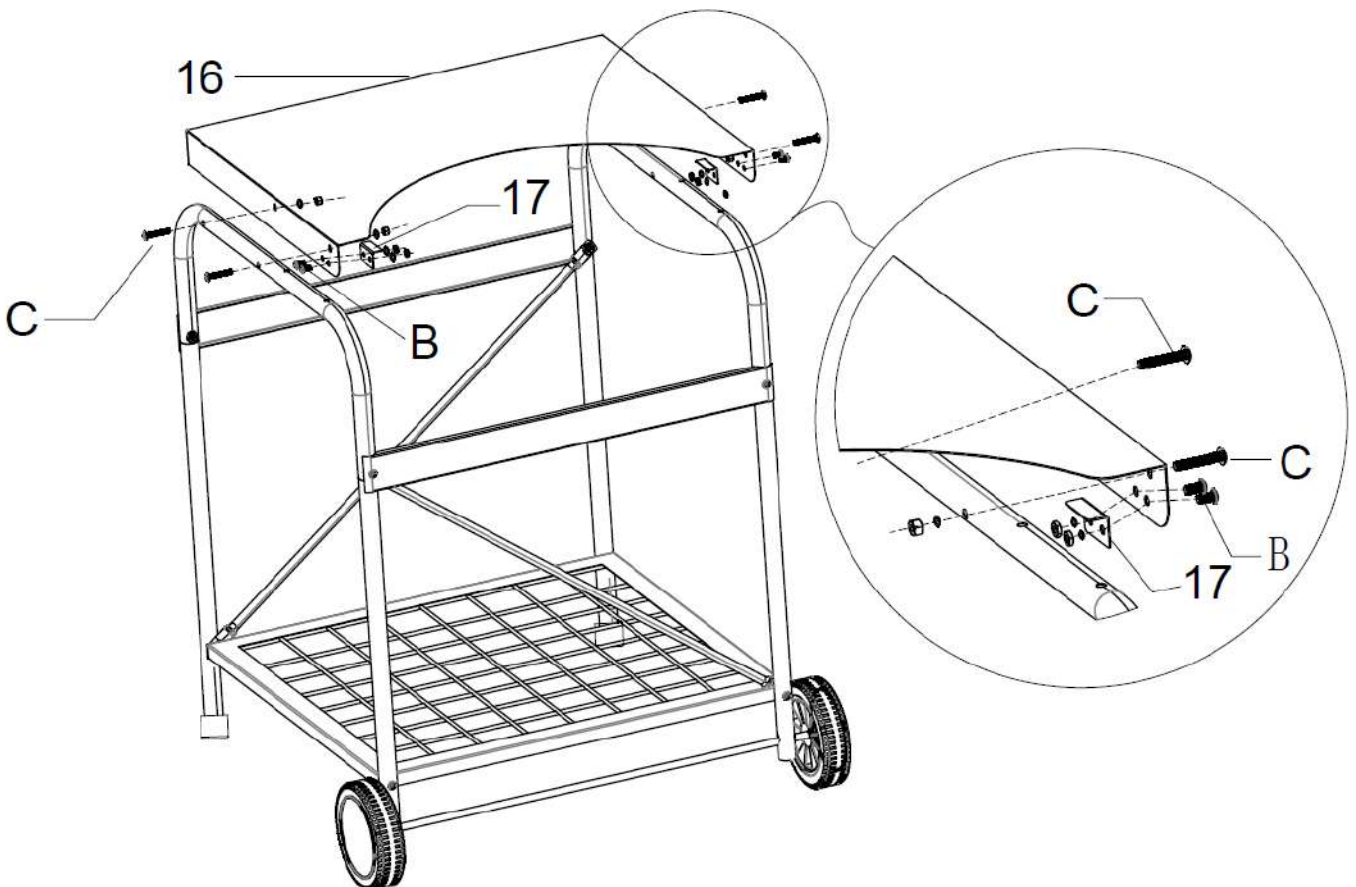


F M10  2 PCS

ШАГ 5:

А: Поставьте на раму гриля столик (16) и совместите боковые отверстия столика с соответствующими отверстиями на раме гриля, после чего прикрепите столик с обеих сторон четырьмя длинными винтами непосредственно к раме гриля, как показано на рисунке ((C) винт/шайба/гайка M6 - 4 штуки).

В: Последовательно прикрепите изнутри столика под рамой с обеих сторон два блокиратора (17), как показано на рисунке. Они крепятся к столику более короткими винтами и предназначены для предотвращения опрокидывания столика под нагрузкой ((B) винт/шайба/гайка M6 - 4 штуки).

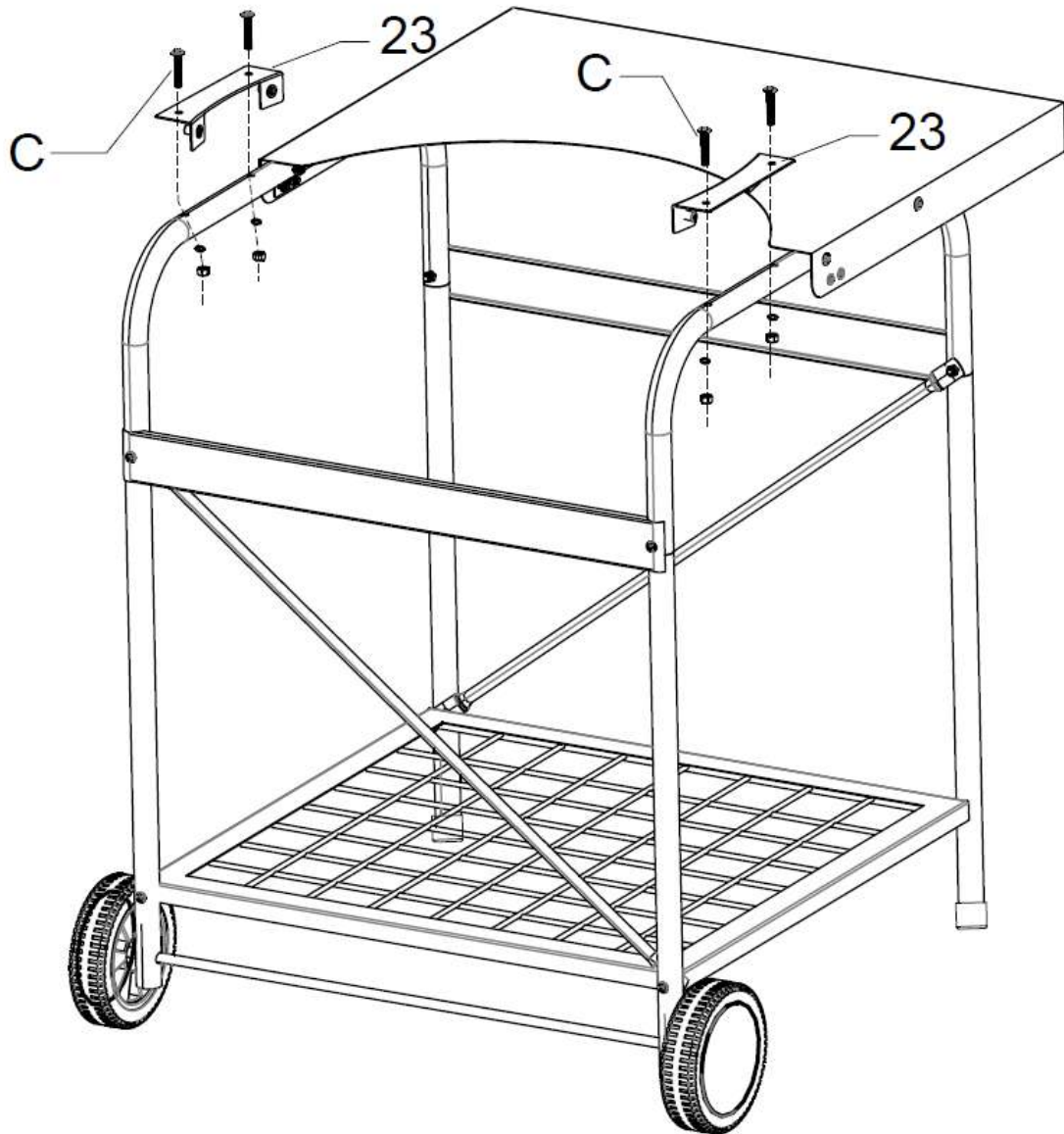


B M6x12    4 PCS

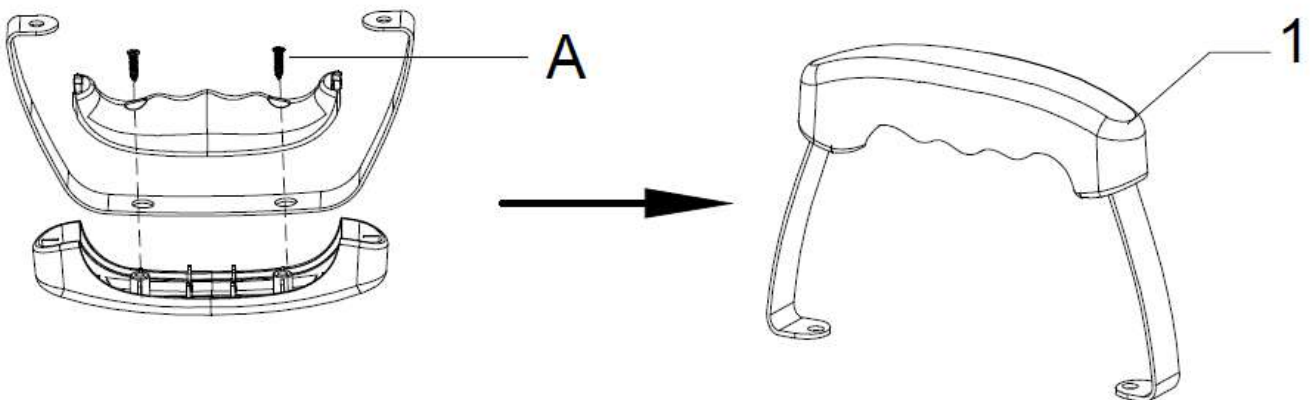
C M6x35    4 PCS

ШАГ 6:

А: Закрепите два держателя жаровни (23) на раму гриля с обеих сторон в специальные монтажные отверстия, как показано на рисунке ((С) винт/шайба/гайка М6 - 4 штуки).

**ШАГ 7:**

А: Соберите ручку крышки гриля. Для этого соедините пластиковые половинки ручек между собой через металлическую скобу держателя двумя винтами-саморезами (винты А – 2 штуки).



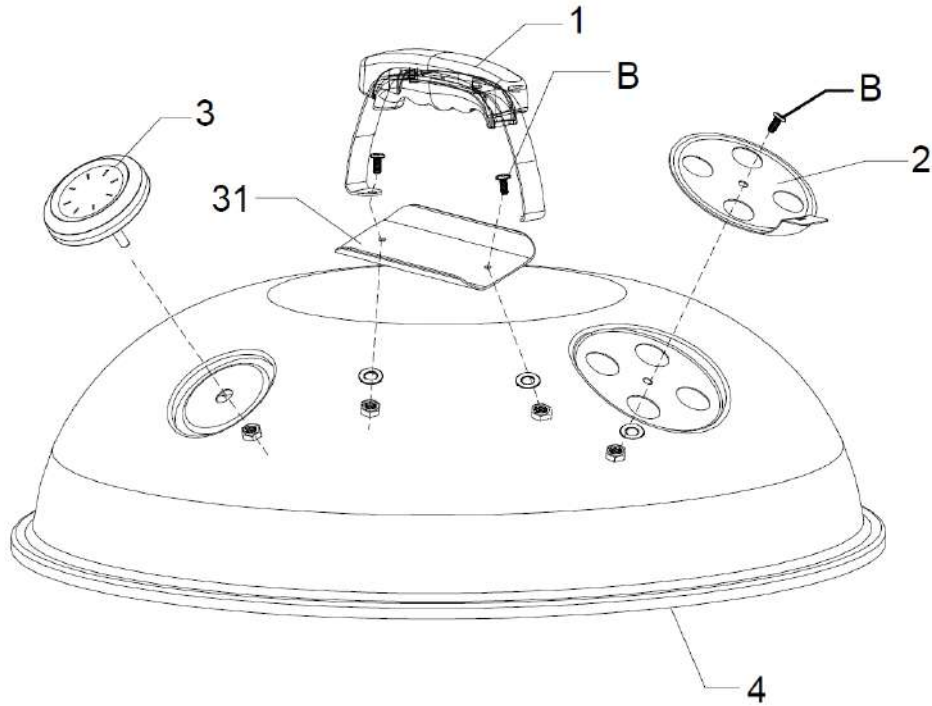
А M5x16  2 PCS

ШАГ 8:

А: Прикрепите температурный датчик (3) к крышке (4).

В: Прикрепите воздушную заслонку (2) к крышке (4) ((В) винт/шайба/гайка М6 – 1 штука).

С: Прикрепите ручку (1) и жаро-отражатель (31) к крышке ((В) винт/шайба/гайка М6 – 2 штуки).

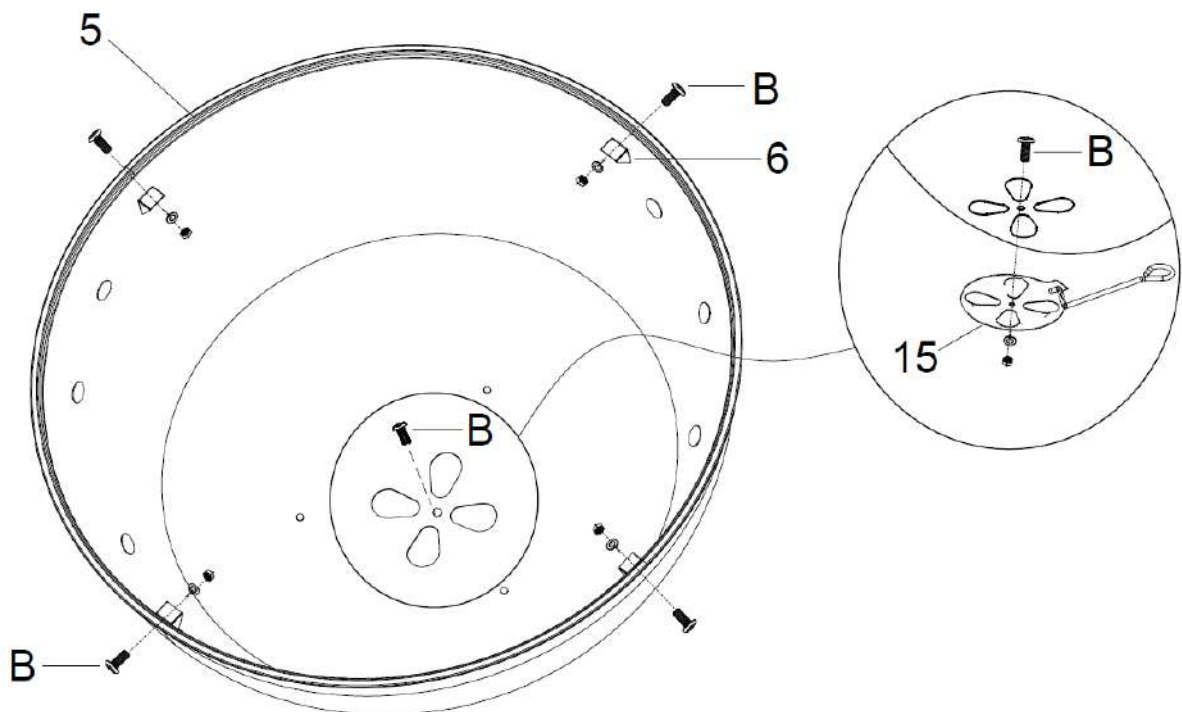


B M6x12    3 PCS

ШАГ 9:

А: Поместите симметрично относительно друг друга четыре металлических треугольных опоры грилевой решетки (6) изнутри в жаровню (5) и закрепите каждую из них винтом ((В) винт/шайба/гайка М6 – 4 штуки).

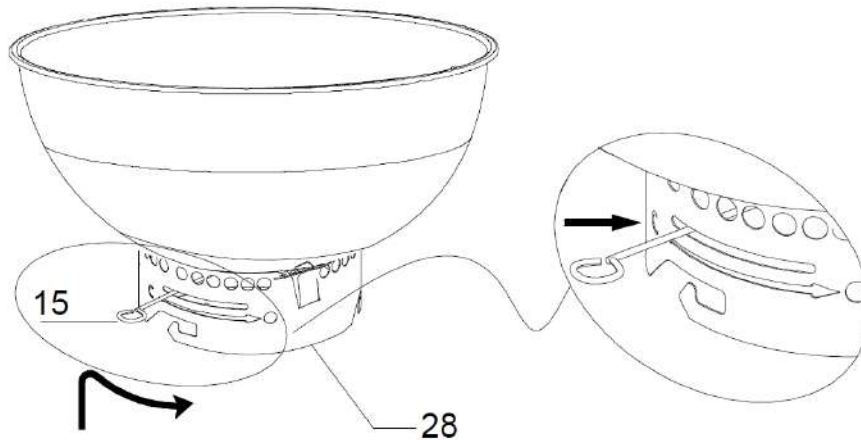
В: Прикрепите воздушную заслонку с ручкой регулировки (15) снаружи к нижней части жаровни ((В) винт/шайба/гайка М6 -1 штука). Не затягивайте крепежный винт чрезмерно сильно.



B M6x12    5 PCS

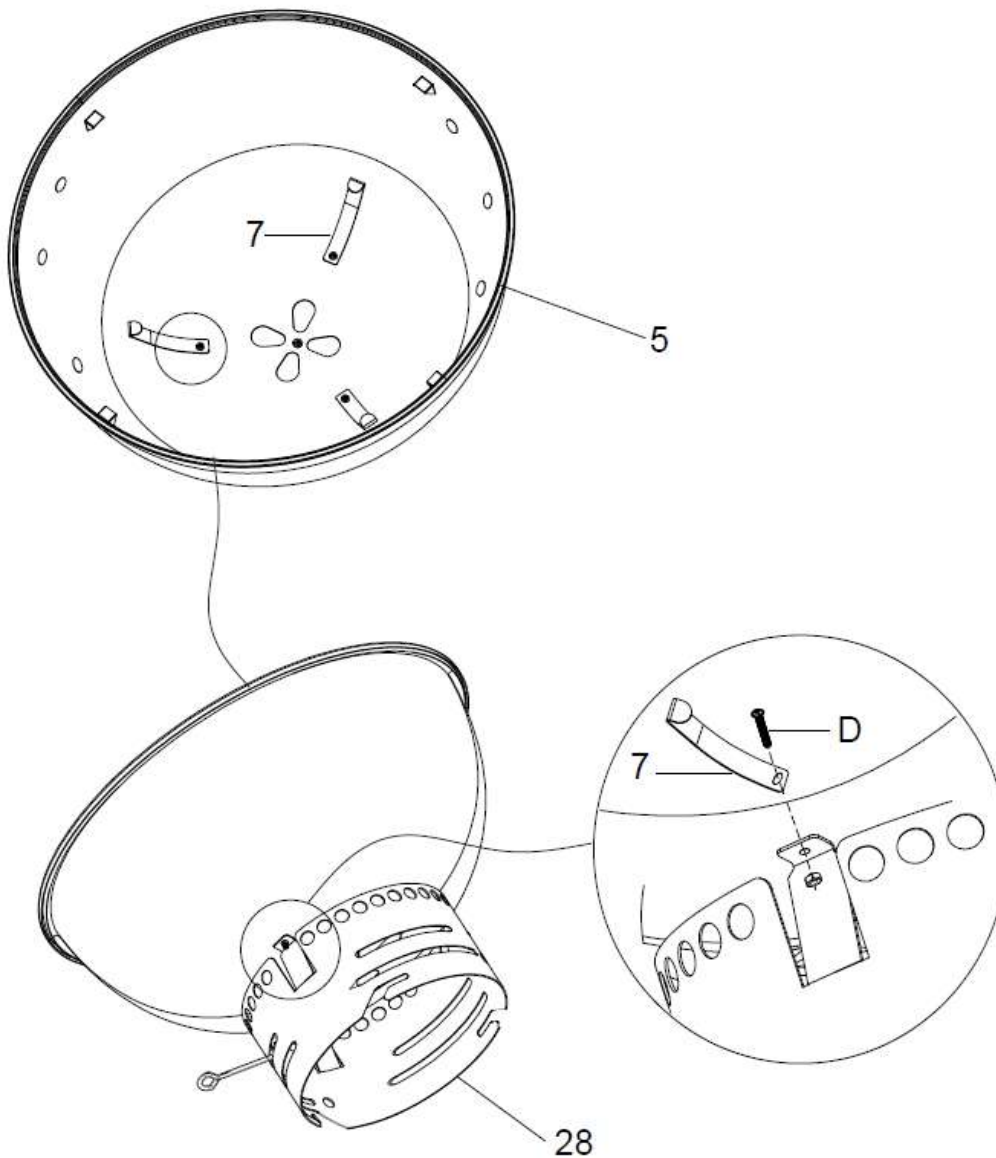
ШАГ 10:

А: Установите держатель золо-приемника (28) снизу на жаровню. Ручку регулировки воздушной заслонки (15) нужно продеть в специальное технологическое отверстие держателя, как показано на рисунке.

**ШАГ 11**

А: Наживите винтами три опоры угольной решетки (7) внутри жаровни (5). Крепежные винты вставляются изнутри жаровни наружу, как показано на рисунке. ((D) винт М4 – 3 штуки).

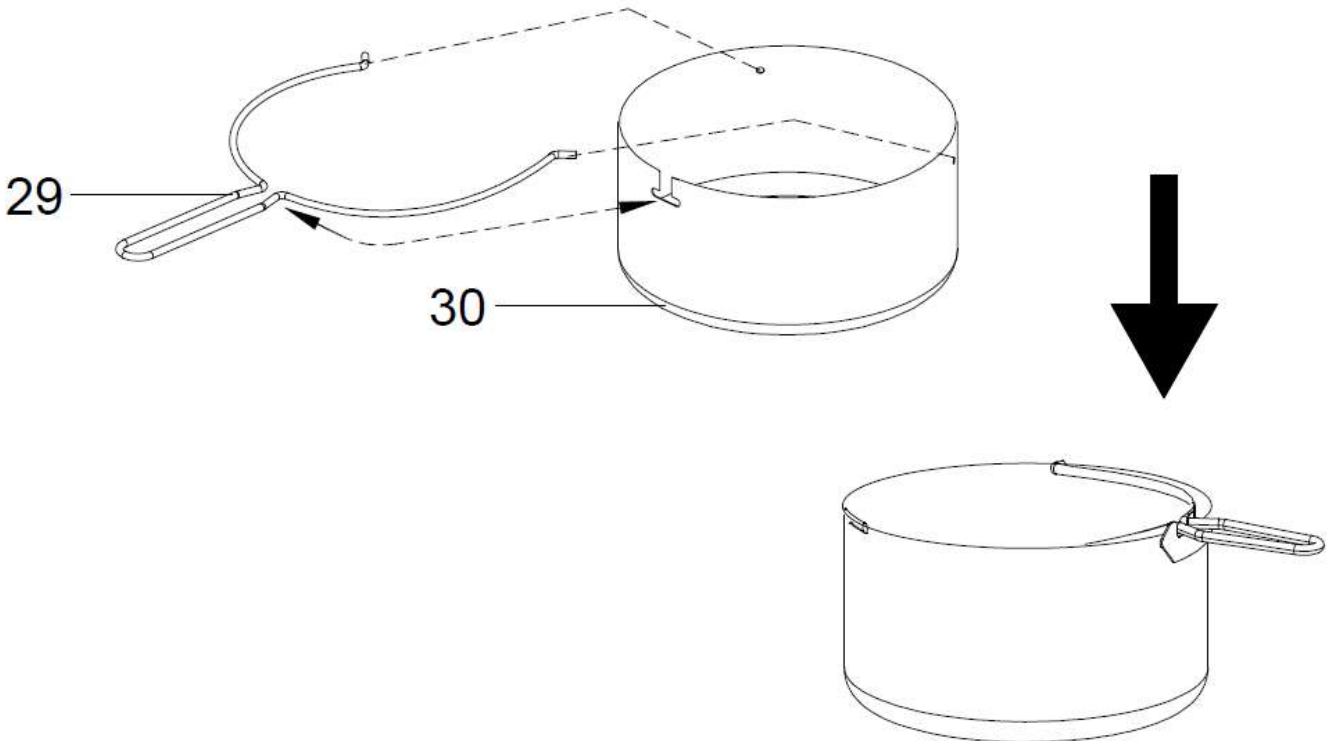
В: Затем, на эти же крепежные винты подцепите и зафиксируйте гайками держатель золо-приемника (28), как изображено на двух нижних рисунках ((D) гайка М4 – 3 штуки).



D M4x18   3 PCS

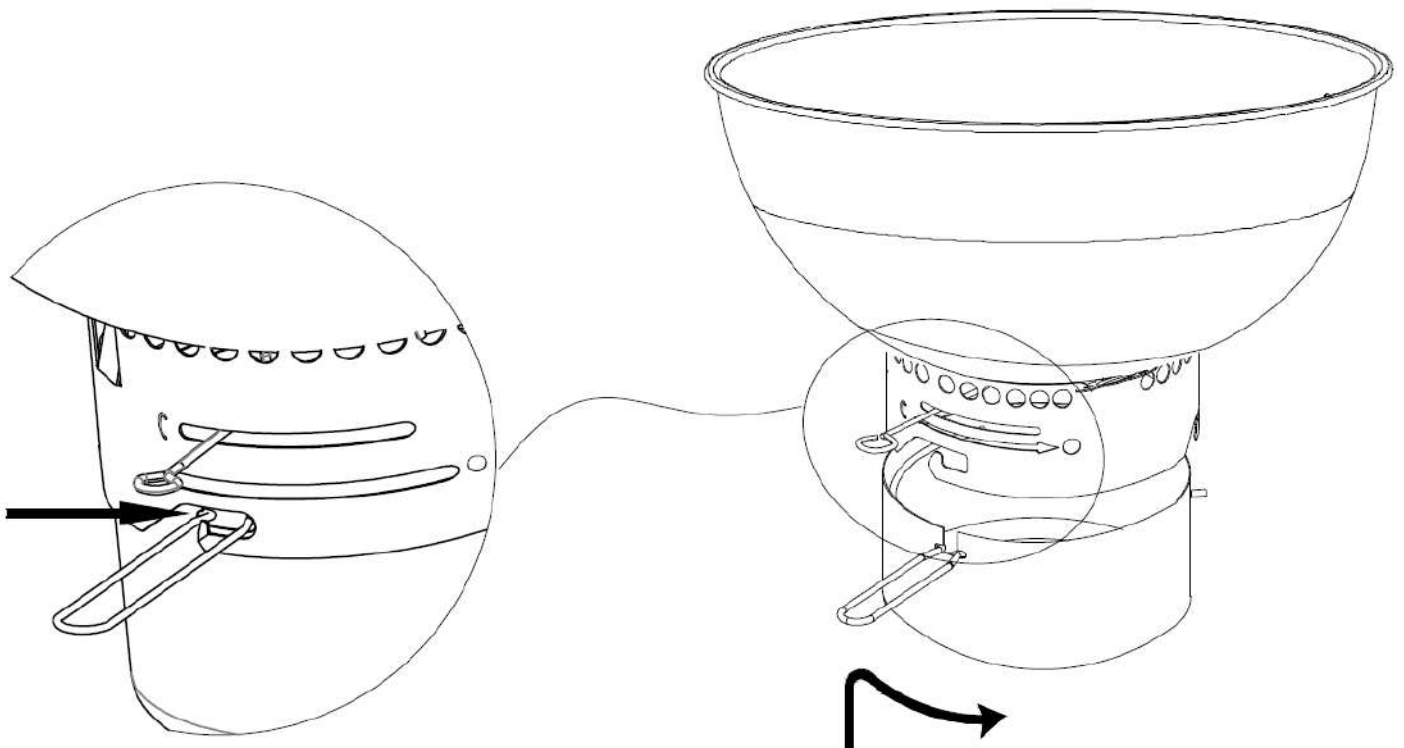
ШАГ 12:

А: Установите ручку (29) на чашу золо-приемника (30).

**ШАГ 13:**

А: Вставьте полученную чашу золо-приемника с ручкой в держатель (28), уже предварительно установленный на прошлом Шаге снизу жаровни гриля.

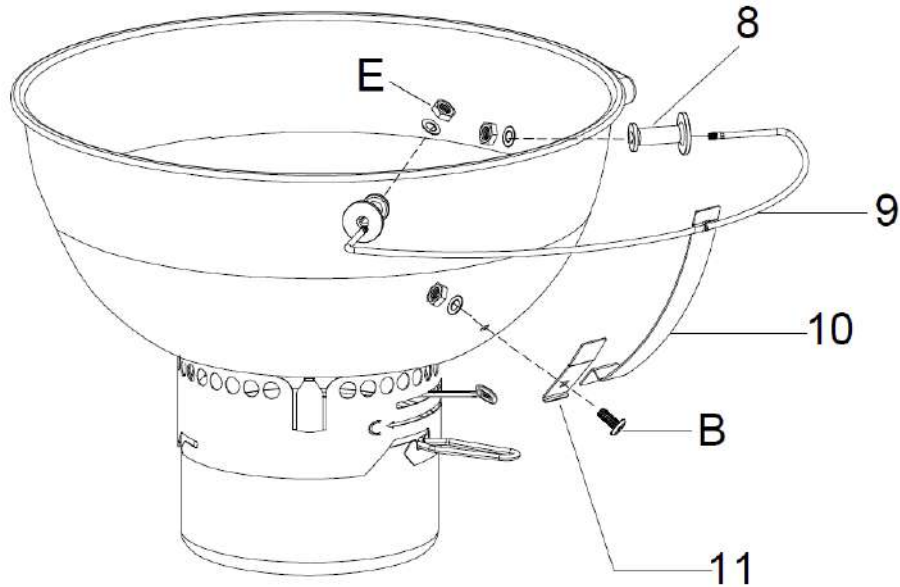
ВАЖНО! Для фиксации чаши золо-приемника на гриле нужно аккуратно вставить выступающие два фиксатора ручки и саму ручку в три соответствующие по размерам пазы на держателе золо-приемника, после чего повернуть чашу против часовой стрелки, зафиксировав ее.



ШАГ 14:

А: Прикрепите кронштейн бокового держателя крышки гриля (10) и основание кронштейна (11) к жаровне, как показано на рисунке ((В) винт/шайба/гайка М6 - 1 штука).

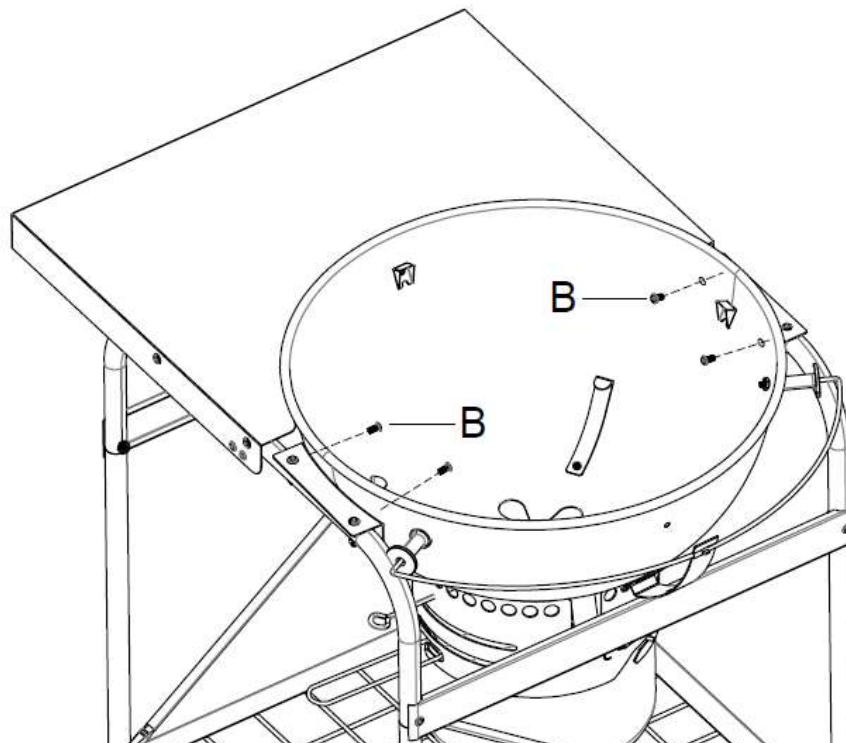
В: Прикрепите дугу бокового держателя крышки (9) вместе с двумя проставками (8) к жаровне, как показано на рисунке. Для этого дугу (9) с надетыми на оба ее конца проставками (8) нужно продеть в отверстия жаровни снаружи внутрь и зафиксировать изнутри шайбами и гайками ((Е) шайба/гайка М6 – 2 штуки).



В M6x12    1 PCS
 Е M6   2 PCS

ШАГ 15:

А: Поставьте собранную жаровню на каркас гриля, как показано на рисунке и прикрепите ее к кронштейнам (23) с обеих сторон винтами ((В) винт М6 – 4 штуки).



В M6x12  4 PCS

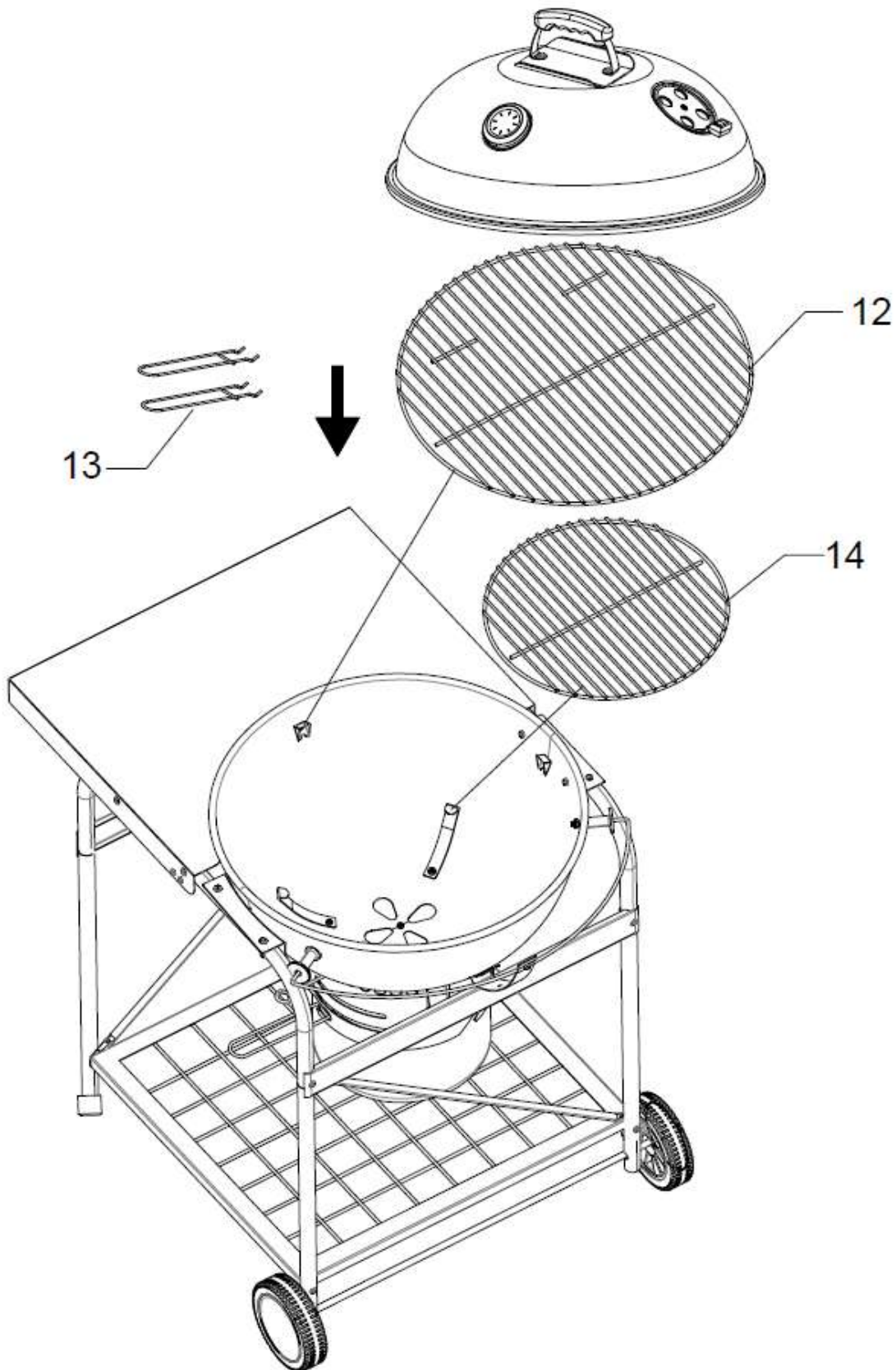
ШАГ 16:

А: Вставьте угольную решетку (14) и грилевую решетку для пищи (12) в жаровню на кронштейны.

В: Два съемных металлических держателя (13) служат для удобства извлечения и установки грилевой решетки.

С: Гриль готов к работе.

ВНИМАНИЕ! Не дотрагивайтесь до грилевой решетки и не пытайтесь извлечь ее в процессе приготовления пищи т.к. она нагревается до высокой температуры, вы можете получить серьезные ожоги!



Инструкции по использованию

Внимание: Прочитайте инструкцию по сборке и информацию о безопасности перед использованием и сохраните данную инструкцию для дальнейшего применения, ознакомления и использования.

Использование по назначению

Гриль предназначен для жарки продуктов (мясо, овощи, рыба и т.д.) на решетке исключительно с использованием углей или угольных брикетов (не дров). Устройство не предназначено для промышленного использования. Следует соблюдать общепринятые правила предупреждения несчастных случаев и приложенные инструкции по технике безопасности, осуществлять деятельность, описанную в настоящем руководстве по эксплуатации. Любое иное использование представляет собой запрещенное неправильное обращение. Производитель не несет ответственности за повреждения, возникшие в результате такого обращения.

1. Убедитесь, что вы правильно следуете инструкции по сборке.
2. После окончания сборки убедитесь, что все детали устройства правильно смонтированы.
3. Убедитесь, что все наклейки, упаковка и защитная пленка были сняты с гриля перед использованием.
4. Установите гриль в подходящем месте на ровной поверхности вдали от легковоспламеняющихся предметов.
5. Используйте уголь и подходящий метод розжига огня. Горящий уголь следует равномерно распределить по угольному поддону.
6. **ВНИМАНИЕ! Перед началом эксплуатации и при первом розжиге углей в гриле устройство необходимо прогреть и прокалить топливо на протяжении минимум 30 минут**, то есть угли должны быть красными как минимум 30 минут до первой готовки на гриле.
7. **ВАЖНО! ВНИМАНИЕ! Используйте не более 2,0 кг кускового угля. Не разрешается использовать дрова, шишки или любое другое дерево для розжига или готовки, чтобы не перегреть защитное покрытие.** Высыпайте уголь аккуратно по центру поддона пирамидой и затем распределяйте его по поддону так, чтобы, уголь не падал с поддона и не касался стенок гриля! В противном случае это может привести к чрезмерному перегреву и порче защитного покрытия гриля.

Меры предосторожности

1. Никогда не прикасайтесь незащищенными частями тела к металлическим поверхностям и частям гриля после розжига углей в гриле, они могут быть горячими.
2. **ВНИМАНИЕ! Ни в коем случае не используйте спирт или бензин для розжига или повторного розжига. Используйте только средства для розжига, соответствующие стандарту EN 1860-3!** Используйте стартер, розжигающий угли с помощью тяги, или же специальные жидкости для розжига (пасты, растопки стандарта EN 1860-3).
3. Не пытайтесь разжечь гриль, если жидкость для розжига попала на одежду.
4. **ВНИМАНИЕ! НЕ ИСПОЛЬЗОВАТЬ в закрытых помещениях.** Использовать только на улице. Испарения при использовании в закрытых помещениях могут нанести вред вашему здоровью.
5. Не использовать гриль под навесом.
6. **ВНИМАНИЕ! Гриль в процессе работы становится очень горячим! Не передвигайте его в процессе приготовления пищи.**
7. Никогда не переносите и не перекладывайте уголь после розжига.
8. Работать следует осторожно и в хорошем состоянии. В результате усталости, болезни, алкогольного или наркотического опьянения, а также медикаментозного воздействия Вы не в состоянии безопасно пользоваться прибором.
9. **ВНИМАНИЕ! Не разрешайте детям и домашним животным подходить к устройству. Гриль может быть очень горячим!**
10. Устройство не предназначено для использования лицами (включая детей) с ограниченными физическими, сенсорными или умственными способностями и возможностями, а также лицами с недостаточным опытом или знаниями, за исключением случаев, когда они находятся под присмотром лица, ответственного за их безопасность, или получили от такого лица инструкции по использованию устройства.
11. Храните устройство в недоступном для детей и посторонних лиц месте. Не допускайте, чтобы дети играли с устройством.
12. Устройство допускается к использованию только в исправном состоянии. При поломке

- устройства или одной из его частей его следует вывести из эксплуатации и утилизировать.
13. Держите поблизости огнетушитель или жаропрочное одеяло.
 14. Угарный газ (СО) представляет собой бесцветный, без запаха, очень ядовитый газ, который может убить в считанные минуты. Отравление угарным газом может быть вызвано любым топливом, которое горит или тлеет.
 15. Окись углерода, испаряющаяся из неправильно собранного гриля, может быть смертельно опасной. Убедитесь, что обеспечена хорошая вентиляция испарений.
 16. Никогда не помещайте гриль или горящий уголь в закрытое пространство, такое как шатер или фургон. Использование гриля в закрытом пространстве может иметь летальный исход. Внимательно следите за следующими симптомами - легкая головная боль / головокружение / тошнота или рвота / усталость / сонливость.
 17. **ВНИМАНИЕ! Не разрешается использовать дрова, шишки или любое другое дерево для розжига или готовки, чтобы не перегреть защитное покрытие. Используйте не более 2,0 кг кускового угля.**

Информация о безопасности

1. Для безопасного использования данного устройства пользователь должен прочесть перед первым использованием данное руководство по эксплуатации.
2. Соблюдайте все указания по мерам безопасности! Если Вы пренебрежете указаниями по соблюдению мер безопасности, Вы подставите под угрозу себя и других.
3. Необходимо всегда соблюдать действующие национальные и международные правила техники безопасности, охраны здоровья и рабочие инструкции.
4. Всегда устанавливайте гриль на твёрдую ровную жаропрочную поверхность на достаточном расстоянии (не менее 3 метров) от деревянных заборов, деревьев и других легковоспламеняющихся материалов.
5. Гриль всегда должен находиться под присмотром взрослого человека. Не разрешайте детям и животным подходить на близкое расстояние к грилю после розжига угля.
6. Никогда не используйте спирт, парафин, бензин, метиловый спирт, жидкость для заправки зажигалок и подобные горючие жидкости для розжига гриля. Для розжига используйте только растопки, соответствующие EN 1860-3. Никогда не добавляйте жидкость для розжига на уже горящие угли.
7. Никогда не предпринимайте попытки передвинуть гриль после того, как угли загорятся – поверхность станет очень горячей. Перед тем, как передвинуть гриль, убедитесь, что он полностью остыл.
8. Не оставляйте гриль без присмотра даже на короткий промежуток времени.
9. В процессе эксплуатации большая часть металлических деталей будет сильно нагреваться. Рекомендуется использование специальных защитных перчаток/прихваток при работе с грилем, переворачивании еды и т.д.
10. При попадании жира из пищи на угли будут появляться вспышки огня. Держите под рукой распылитель с водой, чтобы сбить огонь и не дать пище подгореть.
11. После окончания готовки затушите угли и закройте воздухопроводы и крышку гриля.
12. Убедитесь, что уголь или зола полностью остыли перед тем, как удалить ее, очистить и вымыть гриль. Очищать гриль только после полного охлаждения устройства.
13. Не выбрасывайте горячую золу в бытовые отходы. Опасность пожара!
14. Чтобы продлить срок эксплуатации металлических деталей не оставляйте гриль на улице без какой-либо защиты от погодных явлений. Идеальный вариант хранения гриля – в любом сухом подсобном помещении.

Полезные советы

1. Во время приготовления пищи вы можете регулировать температуру внутри гриля, регулируя степень открытия воздухопроводов на крышке и жаровне. Чтобы обеспечить высокую температуру внутри гриля для жарки методом прямого нагрева, убедитесь, что воздухопроводы на крышке и жаровне полностью открыты. Если вы планируете использовать метод непрямого нагрева или коптить продукты при низких температурах, то можете закрыть воздухопроводы на крышке и жаровне наполовину. Полное закрытие воздухопроводов приведет к прекращению доступа кислорода и впоследствии станет причиной затухания углей.
2. Перед началом работы советуем открыть полностью нижний воздухопровод, расположенные на жаровне. Именно он обеспечивает основной подход кислорода к углям, так что обязательно должен быть полностью открыт при жарке методом прямого нагрева (за исключением сильно ветреной погоды).
3. Верхний воздухопровод с заслонкой предназначен для настройки силы тяги и конвекции

внутри гриля, обеспечивая необходимый приток/отток воздуха в/из гриля, и, как следствие, нужную температуру внутри гриля для жарки того или иного продукта прямым или непрямым методом. Степень открытия верхнего воздуховода настраивается индивидуально в зависимости от режима готовки.

4. **ВАЖНО!** Не начинайте готовить до того, как угли будут покрыты серым пеплом – это признак того, что угли достигли оптимальной температуры и будут поддерживать нужную температуру горения. В противном случае угли будут затухать при закрытой крышке гриля.
5. После того, как угли полностью готовы, установите на жаровню решетку для пищи и закройте крышку. В таком положении гриль должен прогреться еще около 10-15 минут. Это необходимо, чтобы и решетка, и гриль достигли необходимой температуры для дальнейшего использования по назначению.
6. При использовании кускового угля не рекомендуется высыпать в жаровню угольную пыль и совсем мелкие фракции угля, так как они будут проваливаться сквозь угольную решетку, а также затруднять доступ кислорода к большим кускам угля. Это может плохо сказаться на горении углей в гриле.
7. Для розжига угля рекомендуем вместо разжигающих жидкостей использовать стартер для углей **GoGarden STARTER 19** (арт. 50161). Это устройство работает на принципе тяги, разжигает угли за **10-15 минут**, с его использованием вообще не нужны горючие жидкости для розжига. Это наиболее удобный, быстрый и безопасный способ разжигания углей.



8. После прогрева гриля и перед непосредственной выкладкой пищи на горячую решетку гриля рекомендуем немного смазать рабочую решетку (или саму продукцию) сверху тонким слоем растительного масла, чтобы пища не прилипла к горячей решетке сразу после загрузки. Это упростит все дальнейшие манипуляции с пищей на гриле.
9. Для того, чтобы притушить пищу, нужно на разумное время закрывать крышку в процессе приготовления. Это повышает температуру внутри гриля и способствует равномерной прожарке. Вы можете следить за температурой внутри гриля с помощью температурного датчика, расположенного на крышке гриля. Также, закрывая крышку гриля, вы уменьшаете приток кислорода к углям, что автоматически препятствует возникновению открытого огня в гриле.
10. После окончания готовки никогда не выливайте холодную воду непосредственно на уголь и на покрытие гриля, так как это может нанести ущерб вашему грилю. Для того чтобы быстро потушить угли используйте золу, песок или распылитель с водой. Для штатного неспешного затухания углей достаточно перекрыть доступ кислорода к углям, полностью закрыв все воздуховоды и крышку гриля.
11. Для очистки гриля замочите решетку для пищи и все инструменты в горячей мыльной воде сразу после использования. **Никогда не используйте металлические щетки для чистки, чтобы не повредить защитную эмаль гриля.**
12. Тщательно вытрите гриль и все комплектующие и храните их в сухом месте. Не оставляйте гриль на улице без защитного чехла или иного покрытия.