

# timberk

---

РУКОВОДСТВО ПО ЭКСПЛУАТАЦИИ  
INSTRUCTION MANUAL  
ПАЙДАЛАНУ ЖӨНІНДЕГІ НҰСҚАУЛЫҚ

RU	ЭЛЕКТРИЧЕСКИЙ УТЮГ .....	2
ENG	STEAM IRON.....	11
KZ	ЭЛЕКТРЛІК ҮТІК.....	18

T-KSI02



## **Уважаемый покупатель!**

Благодарим Вас за удачный выбор и приобретение утюга. Он прослужит Вам долго.

### **1. ВАЖНАЯ ИНФОРМАЦИЯ**

Просим внимательно ознакомиться с руководством по эксплуатации перед использованием прибора. В данном руководстве по эксплуатации содержится важная информация, касающаяся Вашей безопасности, а также рекомендации по правильному использованию прибора и уходу за ним. Сохраните руководство по эксплуатации вместе с гарантийным талоном, кассовым чеком, по возможности, картонной коробкой и упаковочным материалом. В данном руководстве по эксплуатации описываются разные виды данного типа устройства. Приобретенный Вами прибор может несколько отличаться от описанного в руководстве, что не влияет на способы использования и эксплуатации. Производитель оставляет за собой право без дополнительного уведомления вносить незначительные изменения в конструкцию изделия, кардинально не влияющие на его безопасность, работоспособность и функциональность. В тексте и цифровых обозначениях данной инструкции могут быть допущены опечатки.

### **ВНИМАНИЕ!**

Важные меры предосторожности и инструкции, содержащиеся в данном руководстве, не включают всех возможных режимов и ситуаций, которые могут встречаться. Изготовитель не несет ответственности в случае повреждения прибора или его отдельных частей во время транспортировки, в результате неправильной установки, в результате колебаний напряжения, а также в случае, если какая-либо часть прибора была изменена или модифицирована.

### **ПРИМЕЧАНИЕ**

На изделии присутствует этикетка, на которой указаны все необходимые технические данные и другая полезная информация о приборе. Используйте прибор только по назначению, указанному в данном руководстве.

### **2. МЕРЫ ПРЕДОСТОРОЖНОСТИ**

При использовании утюга, необходимо соблюдать ряд мер предосторожности. Неправильная эксплуатация в силу игнорирования мер предосторожности может привести к причинению вреда здоровью пользователя и других людей, а также нанесению ущерба их имуществу.

- 1. Внимательно прочитайте данную инструкцию перед эксплуатацией прибора во избежание поломок при использовании.**

2. Перед первоначальным включением проверьте, соответствуют ли технические характеристики, указанные на изделии, параметрам электросети.
3. Использовать только в бытовых целях. Прибор не предназначен для промышленного применения.
4. Не использовать вне помещений или в условиях повышенной влажности.
5. При отключении прибора от сети питания держите рукой за вилку, не тяните за шнур питания.
6. Следите за тем, чтобы шнур питания не касался острых кромок и горячих поверхностей.
7. Всегда отключайте прибор от электросети, если он не используется, а также перед заливом или сливом воды.
8. Во избежание поражения электрическим током и возгорания, не погружайте прибор или шнур питания в воду или другие жидкости. Если это произошло, НЕ БЕРИТЕСЬ за изделие, немедленно отключите его от электросети и обратитесь в Сервисный центр для проверки.
9. При повреждении шнура питания его замену, во избежание опасности, должны производить изготовитель, сервисная служба или подобный квалифицированный персонал.
10. Прибор не предназначен для использования лицами (включая детей) с пониженными физическими, сенсорными или умственными

способностями или при отсутствии у них жизненного опыта или знаний, если они не находятся под присмотром или не проинструктированы об использовании прибора лицом, ответственным за их безопасность.

11. Этот прибор может использоваться детьми в возрасте от 8 лет и старше, а также лицами с ограниченными физическими, сенсорными или умственными способностями, если они прошли контроль или инструктаж по безопасному использованию прибора и, если они понимают связанные с этим опасности. Чистка и техническое обслуживание прибора не должны производиться детьми без присмотра.
12. Дети должны находиться под присмотром для недопущения игр с прибором.
13. Храните утюг и его шнур в недоступном для детей в возрасте до 8 лет месте, если он находится под напряжением или остывает.
14. Не пытайтесь самостоятельно ремонтировать устройство. При возникновении неполадок обращайтесь в ближайший Сервисный центр.
15. Утюг не должен быть без присмотра, пока он подключен к сети питания.
16. В перерывах при глажении ставьте утюг только на пятку. Не рекомендуется ставить его на металлические или шероховатые поверхности.
17. Утюг следует использовать и хранить на плоской, устойчивой поверхности.

18. Утюг не следует использовать, если его уронили, если присутствуют видимые следы повреждения или если он протекает.
19. При помещении утюга на подставку, необходимо убедиться, что поверхность, на которой расположена подставка, является устойчивой.
20. **ВНИМАНИЕ:** Во избежание перегрузки сети питания, не подключайте утюг одновременно с другими мощными электроприборами к одной и той же линии электросети.
21. Если изделие некоторое время находилось при температуре ниже 0°C, перед включением его следует выдержать в комнатных условиях не менее 2 часов.
22. Не используйте принадлежности, не входящие в комплект поставки.

### 3. НАЗНАЧЕНИЕ ПРИБОРА

Прибор предназначен для глажения одежды и других изделий из ткани.

### 4. РАБОЧИЕ ХАРАКТЕРИСТИКИ

#### Технические характеристики

Технические характеристики прибора приведены в таблице 1.

Таблица 1

Наименование	Ед. изм.	Технические параметры
Номинальная потребляемая мощность	Вт	2000-2400
Параметры электропитания	В/Гц	220-240~/50
Постоянный пар	г/мин	45
Паровой удар	г/мин	200
Резервуар для воды	мл	480
Вес нетто	кг	1.38
Размеры прибора	мм	317x135x155

## 5. ОПИСАНИЕ ПРИБОРА

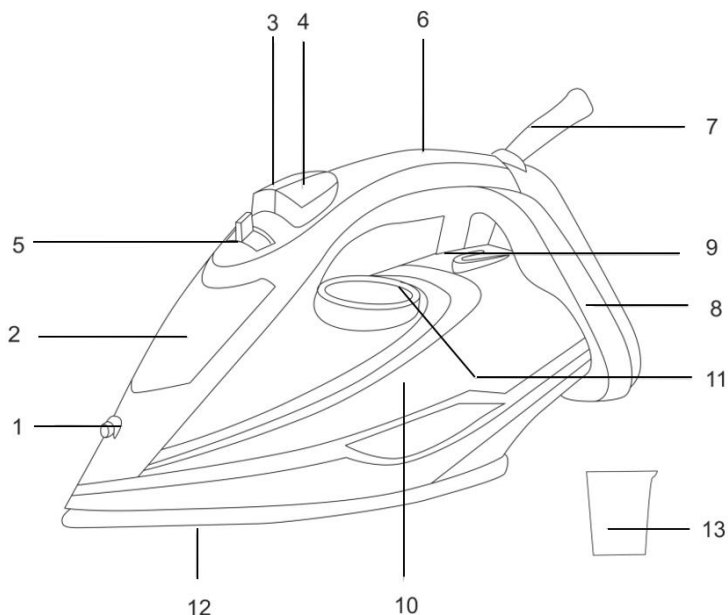


Рисунок 1\*

1. Разбрызгиватель
2. Отверстие для наполнения водой
3. Кнопка парового удара
4. Кнопка разбрызгивания
5. Регулятор степени отпаривания
6. Ручка
7. Шарнир для защиты шнура от перекручивания
8. Пятка утюга
9. Световой индикатор нагрева
10. Полупрозрачный резервуар для воды
11. Терморегулятор
12. Подошва «Ceramic Micro»
13. Мерный стакан

*\*Изображение приведено в качестве справочной информации и может отличаться от реального прибора*

## 6. КОМПЛЕКТ ПОСТАВКИ

1. Утюг - 1 шт.
2. Мерный стакан – 1 шт.
3. Руководство по эксплуатации - 1 шт.
4. Гарантийный талон - 1 шт.
5. Упаковка - 1 шт.

## 7. ПОДОШВА

Подошва «Ceramic Micro» - это профессиональное металлокерамическое покрытие, обладающее повышенным уровнем прочности, скольжения и 100% стойкостью к пригоранию.



## 8. ПОДГОТОВКА

На некоторые детали утюга при изготовлении была нанесена смазка, поэтому при первоначальном включении утюг может немного дымить. Через некоторое время дым исчезнет.

## 9. РАБОТА

### ТЕМПЕРАТУРНЫЕ РЕЖИМЫ

- Перед началом работы убедитесь, что на изделии, которое Вы собираетесь гладить, имеется ярлык с указаниями по обработке этого конкретного изделия; неукоснительно придерживайтесь их.
- Установите терморегулятор в положение, соответствующее типу ткани, которую Вы собираетесь гладить:

ЗНАЧОК	ТИП ТКАНИ
	Изделие гладить не рекомендуется
•	Синтетика, Нейлон, Акрил, Полиэстер, Вискоза
••	Шерсть, Шелк
•••	Хлопок, Лён
	Максимальная температура (отпаривание)

- Подключите утюг к электросети.
- Загорится световой индикатор нагрева. Когда индикатор погаснет, можно начинать гладить.
- Если при глажении Вы установили меньшую температуру, то прежде, чем продолжать работу, рекомендуется дождаться, когда загорится индикатор нагрева.

### НАПОЛНЕНИЕ РЕЗЕРВУАРА ДЛЯ ВОДЫ

- Перед заливом воды отключите утюг от электросети.
- Поставьте утюг горизонтально (на подошву).
- Аккуратно залейте воду в резервуар.
- Во избежание переполнения, не наливайте воду выше отметки «max» на резервуаре.

- Отверстие для заполнения водой не должно быть открытым при пользовании утюгом.
- При повторном заполнении резервуара водой всегда отключайте утюг от электросети.

### **ВНИМАНИЕ:**

- Утюг рассчитан на использование водопроводной воды. Однако предпочтительнее заливать очищенную воду, особенно, если водопроводная слишком жёсткая.
- Не заливайте в резервуар химически умягченную воду и не используйте ароматизирующие добавки.
- Если водопроводная вода слишком жесткая, заливайте только дистиллированную или деминерализованную воду.
- В конце работы всегда необходимо полностью удалять воду из резервуара.

### **ВНИМАНИЕ:**

После слива воды из **остывшего** утюга, установите его вертикально (на пятку) и включите на **2 минуты** в режиме максимального нагрева, после чего отключите утюг от электросети.

### **РАЗБРЫЗГИВАНИЕ**


- Разбрызгивание можно применять при любом режиме работы, если в резервуаре достаточно воды.
- Для этого несколько раз нажмите кнопку разбрызгивания.

### **ОТПАРИВАНИЕ**

- Отключите утюг от электросети и налейте в резервуар воду.
- Поставьте утюг вертикально на гладильную доску и подключите к электросети.
- Установите терморегулятор в положение “••” или “•••”.
- Дождитесь, пока погаснет индикатор нагрева, т.е. будет достигнута установленная температура.
- Установите регулятор степени отпаривания в нужное положение.
- После окончания работы переведите терморегулятор в минимальное положение «min» и отключите утюг от электросети.

**ВНИМАНИЕ:** Во избежание ожогов не допускайте контакта с паром, выходящим из сопел на подошве утюга.

### **СУХОЕ ГЛАЖЕНИЕ**

- Вы можете гладить в сухом режиме, даже если резервуар заполнен водой. Однако при продолжительной работе в этом режиме не рекомендуется наливать в резервуар слишком много воды.
- Установите регулятор степени отпаривания в минимальное положение .



**ВНИМАНИЕ:** Если во время работы Вам необходимо применить отпаривание, а в резервуаре нет воды, отключите утюг от электросети и подождите, пока он остынет, и лишь затем заливайте воду.

### **ПАРОВОЙ УДАР**

- Эта функция служит для дополнительной разовой подачи пара при разглаживании сильно смятых участков ткани.
- Нажмите кнопку парового удара.

### **ПРИМЕЧАНИЕ:**

- Во избежание вытекания воды из паровых отверстий, не удерживайте кнопку парового удара нажатой дольше 5 секунд.
- Не нажимайте кнопку парового удара более 3 раз подряд, иначе утюг остынет.

### **ВЕРТИКАЛЬНОЕ ОТПАРИВАНИЕ**

- Убедитесь, что в резервуаре достаточно воды.
- Подключите утюг к электросети и поставьте его вертикально.
- Установите терморегулятор и регулятор степени отпаривания в максимальное положение.
- Держа утюг вертикально, нажмите кнопку парового удара.


### **ЗАВЕРШЕНИЕ РАБОТЫ**

- Установите терморегулятор в минимальное положение «min».
- Отключите утюг от электросети.

## **10. ОЧИСТКА И УХОД**

- Перед очисткой утюга убедитесь, что он отключен от электросети и полностью остыл.
- Не используйте для очистки подошвы абразивные чистящие средства.

### **САМООЧИСТКА**

- Наполните резервуар для воды до максимальной отметки, затем закройте крышку.
- Установите терморегулятор в максимальное положение «max».
- Подключите утюг к сети питания.
- Подождите, пока погаснет индикатор нагрева.
- Держа утюг горизонтально над раковиной, установите регулятор степени отпаривания в максимальное положение .
- Выходящие из сопел пар и кипящая вода удалят загрязнения. При этом рекомендуется покачивать утюг вперед–назад.
- При сильном загрязнении утюга рекомендуется повторить цикл самоочистки.
- Чтобы высушить подошву утюга, прогладьте кусок ненужной ткани.

## 11. ХРАНЕНИЕ

- Отключите утюг от электросети, удалите из резервуара воду и дайте ему полностью остыть.
- Намотайте шнур питания вокруг основания утюга.
- Чтобы не повредить рабочую поверхность, храните утюг вертикально.

## 12. УТИЛИЗАЦИЯ, СРОК СЛУЖБЫ, ГАРАНТИЙНЫЙ СРОК



■ Данный символ на изделии, упаковке и/или сопроводительной документации означает, что использованные электрические и электронные изделия не должны выбрасываться вместе с обычными бытовыми отходами. Их следует сдавать в специализированные пункты приема.

Для получения дополнительной информации о существующих системах сбора отходов обратитесь к местным органам власти.

Правильная утилизация поможет сберечь ценные ресурсы и предотвратить возможное негативное влияние на здоровье людей и состояние окружающей среды, которое может возникнуть в результате неправильного обращения с отходами.

По окончании срока службы прибора следует провести его утилизацию в соответствии с нормами, правилами и способами, действующими в месте утилизации. Подробную информацию по утилизации прибора Вы можете получить у представителя местного органа власти, предоставив ему полную информацию о приборе.

Изготовитель и уполномоченное им лицо не несут ответственности за исполнение Покупателем требований законодательства по утилизации и способы утилизации прибора, выбранные Покупателем. Срок службы прибора указан в гарантийном талоне. Гарантийный срок на прибор, условия гарантии и гарантийного срока указаны в гарантийном талоне. Гарантийный талон является неотъемлемой частью товаросопроводительной документации, входящей в комплект поставки данного прибора. При отсутствии гарантийного талона в комплекте поставки, требуйте его у Продавца. Гарантийный талон, предоставляемый Продавцом должен соответствовать установленной Изготовителем форме. Изготовитель и уполномоченное лицо изготовителя снимают с себя любую ответственность за возможный вред, прямо или косвенно нанесенный данным прибором людям, животным, имуществу в случае, если это произошло в результате несоблюдения правил и условий эксплуатации, установки прибора, умышленных или неосторожных действий потребителя и/или третьих лиц, а также в случае ситуаций, вызванных природными и/или антропогенными форс-мажорными явлениями.

**Dear customer!**

We thank you for your wise choice and for a purchase of a steam iron. It will serve you for a long time.

**1. IMPORTANT INFORMATION**

Please, read this manual before using the device. This manual contains important information regarding your safety, as well as recommendations concerning the correct use and maintenance of this appliance. Keep this manual together with a warranty card, cash register receipt and, if possible, carton and packaging material. This instruction manual describes different types of this device. The device you purchased may differ slightly from the description in the manual, which does not affect the methods of use and operation. The manufacturer reserves the right to make minor changes to the device without additional notice which is not fundamentally affect its safety, performance and functionality. There may be some misprints in text and digital notations in the present manual.

**IMPORTANT!**

Important safeguards and descriptions contained in this manual do not include all possible situations that you may experience using the device. The manufacturer is not responsible for damage of the appliance or its parts during transportation, as a result of incorrect installation or voltage fluctuations, as well as when any part of the appliance has been changed or modified.

**NOTE**

There is a label on the device which has all the necessary technical data and other useful information about the device. Use the appliance only for the purpose specified in this manual.

**2. SAFEGUARDS**

1. Please read the instruction manual before use and save it for future references.
2. Before the first switching on check that voltage indicated on the rating label corresponds to the mains voltage in your home.
3. For home use only. Do not use for industrial purposes. Use the steam iron only for its intended use.
4. Do not use outdoors or in damp area.
5. Never pull the cord while disconnecting from the power outlet; instead, grasp the plug only and pull to disconnect.
6. Do not allow the cord to touch sharp edges and hot surfaces.

7. Always unplug the steam iron from the power supply when filling with water or emptying and when not in use.
8. To prevent risk of electric shock and fire, do not immerse the appliance in water or any other liquids. If it has happened DO NOT TOUCH the appliance, unplug it immediately and check in a service center.
9. In case of power cord is damaged, its replacement should be done by the manufacture or service department or the other high-skill person to avoid any danger.
10. The appliance is not intended for use for physically, sensory or mental disabled person (including children) or for person with lack of life experience or knowledge, if only they are under supervision or have been instructed about the use of the unit by responsible person.
11. This appliance can be used by children aged from 8 years and above and persons with reduced physical, sensory or mental capabilities or lack of experience and knowledge if they have been given supervision or instruction concerning use of the appliance in a safe way and understand the hazards involved. Cleaning and user maintenance shall not be made by children without supervision.
12. Children must be under control in order not to be allowed to play with the appliance.
13. Keep the iron and its cord out of reach of children less than 8 years of age when it is energized or cooling down.
14. Do not attempt to repair, adjust or replace any parts of the appliance. Check and repair the malfunctioning appliance in the nearest service center only.

15. Do not leave the iron unattended while hot or connected or on an ironing board.
16. If ironing is interrupted, stand the iron on heel rest only, do not place the steam iron on metal or rough surfaces.
17. Iron should be used and stored on a flat, stable surface.
18. Iron should not be used if it is dropped, if there visible signs of damage or if it leaks.
19. When placing the iron on its stand, ensure that the surface on which the stand is placed is stable.
20. **CAUTION:** To avoid a circuit overload, do not operate another high wattage appliance on the same circuit.
21. If the product has been exposed to temperatures below 0°C for some time it should be kept at room temperature for at least 2 hours before turning it on.
22. Do not use accessories that are not included in the delivery set.

### 3. APPOINTMENT OF THE DEVICE

The device is designed for ironing clothes and other fabric products.

### 4. SPECIFICATIONS

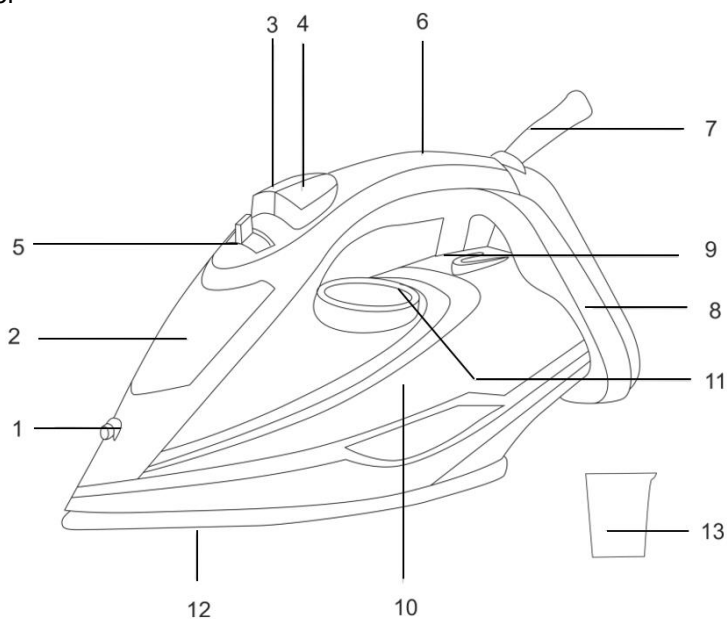
Specifications of the device are shown in Table 1.

**Table 1**

Parameter	Units	Technical parameters
Rated power consumption	W	2000-2400
Power supply	V/Hz	220-240~/50
Steam rate	g/min	45
Burst of steam	g/min	200
Water tank	ml	480
Net weight	kg	1.38
Dimensions	mm	317x135x155

## 5. DEVICE DESCRIPTION

1. Spray nozzle
2. Water filling inlet
3. Steam Blow Button
4. Spray button
5. Variable steam control
6. Handle
7. Swiveling cord protector
8. Heel rest
9. Indicator light
10. Half-transparent water tank
11. Temperature control dial
12. Soleplate «Ceramic Micro»
13. Beaker



**Fig. 1\***

*\*The appearance of the device may differ from the images in the manual*

## 6. DELIVERY SET

1. Steam iron - 1 pc.
2. Cup - 1 pc.
3. Instruction manual - 1 pc.
4. Warranty card - 1 pc.
5. Packing - 1 pc.

## 7. IRON SOLEPLATE

The "Ceramic Micro" soleplate is coated with the professional metal-ceramic coating. The coating is characterized by an enhanced level of strength, glide and 100% resistance to burning.



## 8. BEFORE THE FIRST USE

Some parts of the steam iron have been slightly greased and as a result the iron may slightly smoke when switched on for the first time. After a short time this will cease.

## 9. HOW TO USE

### SETTING TEMPERATURE

- Always check whether a label with ironing instructions is attached to an article to be ironed. Follow these instructions in all cases.
- Turn the temperature control dial round to set the appropriate temperature indicated in ironing instructions or on fabric label.

LABEL	TYPE OF TEXTILE
	Do not iron this article
•	Synthetics, Nylon, Acrylics, Polyester, Rayon
••	Wool, Silk
•••	Cotton, Linen
	Maximum temperature (Steam)

- Insert the mains plug into the wall socket. The indicator light will turn on.
- When the indicator light goes out you may start ironing
- If you set the temperature control to lower setting after ironing at a high temperature, it is not recommended to iron before the pilot light switches on again.

### WATER TANK FILLING

- Unplug the iron before filling the water tank.
- Hold the steam iron in horizontal position.
- Slowly pour water through the water inlet.
- Do not fill higher than mark on the water tank, in order to avoid water spilling.
- The opening which is used for pouring water should be closed when the iron is in use.
- Always unplug the iron from the power socket when refilling the water reservoir.

### NOTE:

- Your steam iron is designed to use tap water. However, if the water is very hard, it is advisable to use distilled water.
- Do not use chemically de-limed or perfumed water.

- If you have too hard water, it is advisable to use only distilled or demineralized water.
- The water tank should be emptied after each use.

### **ATTENTION:**

After draining the water from the cooled iron, place it vertically (on the heel) and turn it on for 2 minutes in the maximum heat mode, then unplug the iron from the mains.

### **SPRAYING**


- As long as there is enough water in the water tank, you may use the spray button at any temperature setting during steam or dry ironing.
- Press the spray button several times to activate the pump while you are ironing.

### **STEAM IRONING**

- With the unit unplugged, fill the steam iron with water.
- Stand the steam iron on its heel rest in an upright position on an iron-safe surface and plug in.
- Set the temperature control dial to the “••” or “•••” position.
- When the indicator light is off, the steam iron has reached desired temperature.
- Set the variable steam control to the desired position.
- When finished, turn the temperature dial counterclockwise to the minimum position and unplug the appliance from the power supply.

**CAUTION:** Avoid coming in contact with ejected steam.

### **DRY IRONING**

- The steam iron can be used on the dry setting with or without water in the water tank, however it is best to avoid having the water tank full while dry ironing.
- Turn the variable steam control to the minimum position .

**CAUTION:** If the steam iron has been used for a long time, it is hot and there is no water. Do not refill it with water until the steam iron cools down.

### **BURST OF STEAM**

- The burst of steam feature provides additional steam for removing stubborn wrinkles.
- Press the powerful steam button to release the burst of steam.

### **NOTE:**

- To prevent water leakage from the soleplate, do not keep the powerful steam button pressed for more than 5 seconds.
- For the best steam quality, do not use more than three successive bursts each time, because the iron will cool.

### **VERTICAL STEAM**

- Ensure that there is enough water in the water tank.
- Stand the steam iron on its heel rest on an iron-safe surface and plug it.



- Set the temperature control dial and variable steam control to their maximum positions.
- Hold the iron vertically and press the steam burst button, an intense steam will be ejected from the soleplate.


### WHEN YOU FINISHED IRONING

- Set the temperature dial to the minimum position.
- Remove the mains plug from the wall socket.

## 10. CARE AND CLEANING

- Before cleaning the steam iron ensure it is unplugged from the power supply and has completely cooled down.
- Do not use abrasive cleaners.

### SELF-CLEANING

- Fill water reservoir up to the maximum level and then close it.
- Set the temperature control to its maximum position.
- Insert the main plug into the wall socket.
- Allow the iron to heat up until the indicator light goes out.
- Holding the iron horizontally over the sink then change the steam control to the maximum position .
- Boiling water and steam will be ejected from the holes in soleplate with Impurities washed out. Rock the iron forwards and backwards during this operation.
- Repeat self-cleaning if you notice that much impurity has been washed out.
- Move the iron over an old (preferably) piece of cloth. This to ensure that the soleplate will be dry during storage.

## 11. STORAGE

- Unplug the appliance from the power supply, empty the water tank (do it after each use) and allow the steam iron to cool down completely.
- Wrap the cord around the heel rest.
- To protect the soleplate, place the steam iron in an upright position on its heel rest.

## 12. UTILIZATION RULES



The symbol on the unit, packing materials and/or documentations means used electrical and electronic units should not be tossed in the garbage with ordinary household garbage. These units should be passed to a special receiving point.

For additional information about the actual system of the garbage collection address to the local authority.

Valid utilization will help to save valuable resources and avoid negative work on the public health and environment which happens with incorrect using garbage.

After the lifetime of the device expires, it should be recycled in compliance with the laws, rules and methods in region of recycling. Detailed information about the recycling of the device, you can receive from a representative of the local authorities, after providing full information about the device. The manufacturer and authorized organization of the manufacturer do not carry responsibility for the fulfillment by the Buyer of the requirements of legislation on utilization and methods of utilization of the device selected by the Buyer. The lifetime of the device is indicated in the warranty card. Warranty period for the device and warranty terms are specified in the warranty card. The warranty card is an integral part of the documentation supplied with this unit. If there is no warranty card in the delivery set, ask for it from the Seller. The warranty card provided by the Seller must conform to the manufacturer's form.

The manufacturer and the authorized organization of the manufacturer remove responsibility for any possible harm which can be caused to people, animals or property directly or indirectly, if this harm occurred as a result of noncompliance with the rules and operating conditions, installation of the device, intentional or reckless actions of the user- and / or third parties, as well as in situations caused by natural and / or anthropogenic accidents.

## **Құрметті, сатып алушы!**

Осы құрылғыны жақсы таңдау және сатып алу үшін рахмет! Ол сізге ұзақ уақыт қызмет етеді.

## **1. МАҢЫЗДЫ АҚПАРАТ**

Аспапты пайдаланбас бұрын пайдалану жөніндегі нұсқаулықты мұқият оқып шығуға кеңес береміз. Осы пайдалану жөніндегі нұсқаулықта Сіздің қауіпсіздігіңізге байланысты маңызды ақпарат, сондай-ақ аспапты дұрыс пайдалану және оған күтім жасауға қатысты ұсыныстар қамтылған. Пайдалану жөніндегі нұсқаулықты, кепілдік талоны, кассалық чекті, мүмкіндігінше, картон қорап пен қаптама материалын бірге сақтап қойыңыз. Осы пайдалану жөніндегі нұсқаулықта құрылғының осы типтегі әр түрлері сипатталады. Сіз сатып алған аспап нұсқаулықта сипатталған үлгіден біршама ерекшеленуі мүмкін, алайда бұл қолдану мен пайдалану тәсілдеріне ықпал етпейді. Өндіруші қосымша хабарламасыз, оның қауіпсіздігіне, жұмысқа қабілеттілігі мен функционалдылығына түбегейлі әсер етпейтін бұйымның құрылысына шамалы өзгерістер енгізу құқығын өзіне қалдырады. Осы нұсқаулықтың мәтінінде және цифрлық шартты белгілерінде қате басылып кету болуы мүмкін.

## **НАЗАР АУДАРЫҢЫЗ!**

Осы нұсқаулықта берілген маңызды сақтық шаралары мен нұсқаулар кездесуі мүмкін барлық ықтималды режимдер мен жағдайларды қамтиы алмайды. Дайындаушы тасымалдау, кезінде, дұрыс орнатпау нәтижесінде, кернеудің ауытқуы нәтижесінде аспап немесе оның қандай да бір бөлшегі зақымдалған жағдайда, сондай-ақ аспаптың қандай да бір бөлігі өзгертілген немесе түрлендірілген болса, жауапты болмайды.

## **ЕСКЕРТУ**

Бұйымда затбелгі бар, онда барлық қажетті техникалық деректер және аспап туралы өзге де пайдалы ақпарат берілген. Аспапты тек осы нұсқаулықта көрсетілген мақсаты бойыша пайдаланыңыз.

## 2. САҚТЫҚ ШАРАЛАРЫ

1. Қолдану нұсқауын ықыласпен оқып шығыңыз және оны анықтамалық материал ретінде сақтаңыз. Дұрыс қолданбау бұйымның бұзылуына әкелуі, материалдық не қолданушының денсаулығына зиян келтіруі мүмкін.
2. Алғашқы қосудың алдында бұйымның техникалық сипаттамасының жапсырмада көрсетілген электр жүйесінің параметрлеріне сәйкестігін тексеріңіз.
3. Тек қана тұрмыстық мақсаттарда қолданылады. Құрал өнеркәсіптік қолдануға арналмаған.
4. Жайдан тыс не жоғары дымқылды жағдайда қолданылмайды.
5. Құралды қоректену жүйесінен сөндіргенде қолмен шаңышқыны ұстаңыз, қоректену бауынан тартпаңыз.
6. Қоректену бауының өткір жиектер және ыстық үстілерге тимеуін қадағалаңыз.
7. Егер құрал қолданылмаса, сонымен қатар оған су құйыю не ағызу алдында электр жүйесінен әрқашан сөндіріп тастаңыз.
8. Электр тоғының ұруына және жануға тап болмау үшін, құралды суға немесе басқа сұйықтықтарға батырмаңыз. Егер бұл жағдай болса, бұйымды ҰСТАМАҢЫЗ, оны электр жүйесінен дереу сөндіріп тастаңыз және сервис орталығына тексертіңіз.
9. Қуат бауы бүлінген жағдайда, қатерден аулақ болу үшін оны ауыстыруды өндіруші, сервистік қызмет немесе соған ұқсас білікті қызметкерлер іске асыруға тиіс.

10. Дене, жүйке не болмаса ақыл-ой кемістігі бар, немесе осы құрылғыны қауіпсіз пайдалану үшін тәжірибесі мен білімі жеткіліксіз адамдардың (соның ішінде балалардың) қауіпсіздігі үшін жауап беретін адам қадағаламаса немесе аспапты пайдалану бойынша нұсқау бермесе, олардың бұл аспапты қолдануына болмайды.
11. Бұл құрылғыны 8 жастан асқан балалар, сондай-ақ физикалық, сенсорлық немесе ақыл-ой қабілеттері шектеулі немесе тәжірибе мен білімі жоқ адамдар, егер олар құрылғыны қауіпсіз пайдалану туралы нұсқау алса және онымен байланысты қауіптерді түсінсе, қолдана алады. Балалар құрылғыны тазалау мен қызмет көрсетуді қараусыз жүргізбеуі тиіс.
12. Балалар аспаппен ойнамауы үшін оларды үнемі қадағалап отыру керек.
13. Үтікті мен оның сымын қуатталған немесе салқындаған кезде 8 жасқа дейінгі балалардың қолы жетпейтін жерде сақтаңыз.
14. Құрылғыны өз бетіңізше жөндеуге талпынбаңыз. Олқылықтар пайда болса жақын арадағы сервис орталығына апарыңыз.
15. Қосылған не ыстық үтікті қараусыз қалдырмаңыз, әсіресе үтіктеуіш тақтайда.
16. Үтіктеуден үзілістерде үтікті тек қана өкшеге қойыңыз. Оны металл не кедір-бұдырлы үстіге қою ұсынылмайды.
17. Үтікті жайпақ, орнықты беткі қабатта пайдалану және сақтау керек.
18. Егер үтікті жерге құлатып алса, егер бүлінгенінің көз байқалатын іздері болса немесе одан су ақса, оны пайдалануға болмайды.

19. Үтікті тірекке қою кезінде тіреуіш орналасқан беттің тұрақты екендігіне көз жеткізу қажет.
20. НАЗАР: Қоректену жүйесінің шамадан артық жүктелуіне тап болмау үшін, үтікті басқа қуатты электр аспаптармен бірге бір электр жүйесінің желісіне іске қоспаңыз.
21. Егер бұйым біршама уақыт 0°C-тан төмен температурада тұрса, іске қосар алдында оны кем дегенде 2 сағат бөлме температурасында ұстау керек.
22. Жеткізу жиынтығына кірмейтін жабдықтарды пайдаланбаңыз.

### 3. АСПАПТЫҢ АРНАЛУЫ

Құрылғы киім мен басқа да маталарды үтіктеуге арналған.

### 4. ЖҰМЫС СИПАТТАМАЛАРЫ

#### Техникалық сипаттамалары

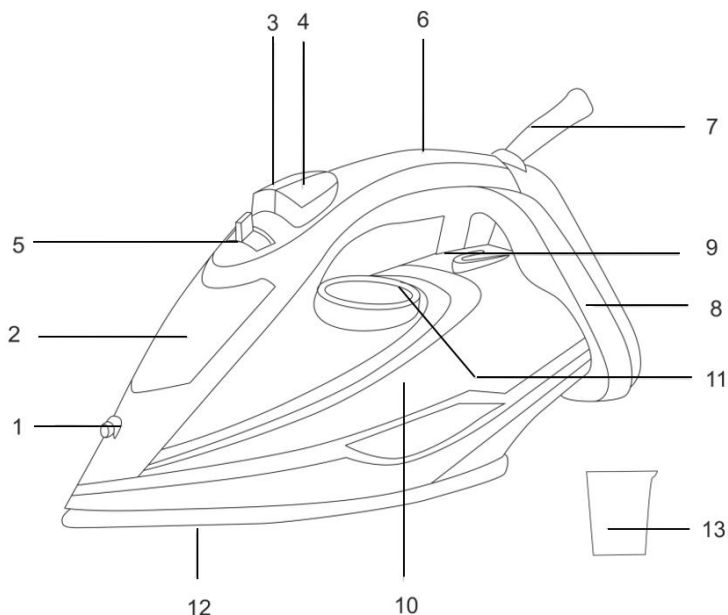
Құрылғының техникалық сипаттамалары 1-кестеде көрсетілген.

#### 1-кесте

Атауы	Өлшем бірліктері	Техникалық параметрлері
Қуат	Вт	2000-2400
Қуат параметрлері	В/Гц	220-240~/50
Тұрақты бу	г/мин	45
Бу соққысы	г/мин	200
Су ыдысы	мл	480
Таза салмақ	кг	1.38
Аспаптың өлшемдері	мм	317x135x155

### 5. ҚҰРЫЛҒЫНЫҢ СИПАТТАМАСЫ

1. Шашыратқыш
2. Су толтыруға арналған тесік
3. Бу ағынын беретін түймешік
4. Су бүркүге арналған ноқат
5. Буландыру дәрежесін реттегіш
6. Тұтқа
7. Бауды оралып кетуден қорғауға арналған топса
8. Үтіктің өкшесі
9. Қызудың жарықты индикаторы
10. Суға арналған күңгірт резервуар
11. Термореттегіш
12. Керамика жабынымен ұлтан «Ceramic Micro»
13. Стақан



**Сурет 1\***

\* Сурет анықтамалық ақпарат ретінде берілген және нақты құрылғыдан өзгеше болуы мүмкін

## 6. ЖЕТКІЗУ ЖИЫНТЫҒЫ

1. Үтік - 1 дана.
2. Стакан- 1 дана.
3. Пайдалану жөніндегі нұсқаулық - 1 дана.
4. Кепілдік талоны - 1 дана.
5. Қаптама - 1 дана.

## 7. ТАБАН

«Сегаміс Місго» табаны – кәсіптік металл-керамикалық жабын. Жабын қабатының беріктілік, сырғанау деңгейі жоғары және түбінің күйіп кетуіне төзімділігі 100%.



## 8. ДАЙЫНДАУ

Үтіктің кейбір бөлшектеріне жасалу кезінде май жағылады, сондықтан алғашқы қосу барысында үтік аздап түтіндейді. Біраз уақыттан кейін түтін жоғалады.

## 9. ЖҰМЫС

### ТЕМПЕРАТУРАЛЫҚ ТӨРТИПТЕР

- Жұмысты бастар алдында, сіз үтіктемеңші болған бұйымда осы нақты бұйымды өңдеу нұсқауларының жарлығыңіз барына көз жеткізіңіз; оларды бұлжытпай ұстаныңыз.
- Термо реттегішті Сіз үтіктемеңші болған мата үлгісіне лайықты күйге орнатыңыз:

БЕЛГІШЕ	МАТА ҮЛГІСІ
	Бұйым үтіктеуге ұсынылмайды.
•	Синтетика, Нейлон, Акрил, Полиэстер, Вискоза
••	Жүн, Жібек
•••	Мақта, Зығыр
	Барынша көп температура (булау)

- ҮтіктіЭлектр жүйесіне қосыңыз. Қызудың жарықты индикаторы жанады.
- Индикатор өшкенде, үтіктеуді бастауға болады.
- Егер үтіктегеде Сіз аз температураны орнатқан болсаңыз, онда қызу индикаторы жанбаудан бұрын, жұмысты жалғастырмай күту ұсынылады.

### СУҒА АРНАЛҒАН РЕЗЕРВУАР ТОЛТЫРУ

- Су құяр алдында үтікті электр жүйесінен ажыратып тастаңыз.
- Үтікті горизонтальды қойыңыз (ұлтанға).
- Резервуарға ұқыппен су құйыңыз.
- Ереуінен асып кетпугі үшін резервуардағы белгіден жоғары су құймаңыз.
- Су құюға арналған саңылау үтікті пайдаланған кезде ашық тұрмауға тиіс.
- Сауытқа суды қайтадан құйған кезде үтікті әрқашан да электр желісінен ағытыңыз.

### HA3AP:

- Үтік құбырдағы суды қолдануға есептелген. Бірақ тазаланған суды құю жақсырақ, әсіресе, егер құбырдың суы өте қатты болса.
- Су құятын ыдысқа химиялық түрде жұмсартылған су құймаңыз және хош иістендіретін үстемелер пайдаланбаңыз.
- Егер су құбырындағы су тым кермек болса, тек тазартылған немесе минералсыздандырылған су құйыңыз.
- Жұмыс соңында резервуардан суды әрқашан толық кетіру қажет.

### HA3AP:

Салқындалатын үтіктен суды ағызғаннан кейін оны тігінен (өкшеге) қойып, максималды қыздыру режимінде 2 минут қосыңыз, содан кейін үтікті электр желісінен ажыратыңыз.

## ШАШЫРАТУ

- Шашыратуды, егер резервуарда су жеткілікті болса, жұмыстың кез келген тәртібінде қолдануға болады.
- Бұл үшін шашырату ноқатын бірнеше рет басыңыз.


## БУЛАУ

- Үтікті электр жүйесінен сөндіріңіз де резервуарға су құйыңыз.
- Үтікті үгіттеуіш тақтайға тік қойыңыз және электр жүйесіне қосыңыз.
- Термо реттегішті “••” немесе “•••” орнатыңыз.
- Қызу индикаторы өшкенше күтіңіз, қойылған температураға жеткен кезде.
- Булау дәрежесін реттегішті таңдап алынған күйге орнатыңыз.
- Жұмыс біткеннен кейін термо реттегішті ең аз күйге аударыңыз және үтікті электр жүйесінен ажыратып тастаңыз.

## НАЗАР:

Күйіктерден абай болу үшін үтік ұлтанындағы тесіктерден шығатын бу тиіне жол бермеңіз.

## ҚҰРҒАҚ ҮТІКТЕУ

- Сіз құрғақ тәртіпте үтіктей аласыз, тіпті егер резервуар сумен толтырылған болса да. Бірақ ұзаққа созылған жұмыс барысында бұл тәртіпте резервуарға өте көп су құю ұсынылмайды.
- Булау дәрежесін реттегішін ең аз күйге орнатыңыз .

## НАЗАР:

Егер жұмыс уақытына сізге булауды қолдану қажет болса, ал резервуарда су жоқ болса, үтікті электр жүйесінен сөндіріңіз де ол суығанша күтіңіз, тек содан соң су құйыңыз.

## БУЛЫ СОҚҚЫ

- Бұл функция матаның қатты ұйпалақталған учаскелерін үтіктеу үшін қосымша бір рет бу беру қызметін атқарыды.
- Булау ноқатын басыңыз.

## ЕСКЕРТУ:

- Бу тесіктерінен судың ақпауы үшін, булау ноқатын 5 секундтан ұзақ емес басып ұстап тұрыңыз.
- Булау батырмасын қатарынан 3 реттен артық баспаңыз, әйтпесе үтік жылдам суып кетеді.

## ТІК БУЛАУ

- Резервуарда су жеткілікті екеніне көз жеткізіңіз.
- Үтікті электр жүйесіне қосыңыз және оны тік қойыңыз.
- Термо реттегіш пен булау дәрежесін реттеуішті барынша көп күйіне орнатыңыз.
- Үтікті тік ұстай, бу беру ноқатын басыңыз.




## **ЖҰМЫСТЫ АЯҚТАУ**

- Температура реттеуішін ең аз күйге орнатыңыз.
- Үтікті электр жүйесінен ажыратып тастаңыз.

## **10. ТАЗАЛАУ ЖӘНЕ КҮТІМ**

- Үтікті тазалаудың алдында оның электр жүйесінен сөндірілгеніне және толық суығанына көз жеткізіңіз.
- Ұлтанды тазалау үшін абразивті тазалау заттарын қолданбаңыз.

## **ӨЗІН-ӨЗІ ТАЗАЛАУ**

- Суға арналған резервуарды барынша көп белгіге дейін толтырыңыз, содан соң қақпақты жабыңыз.
- Термо реттегішті барынша көп күйге орнатыңыз.
- Үтікті қоректену жүйесіне қосыңыз.
- Қызу индикаторы өшкенше кідіріңіз.
- Үтікті раковинаның үстінде горизонтальды ұстап, бу беру реттеуішін барынша көп күйге орнатыңыз .
- Тесіктерден шығатын бу мен қайнаған су ластануларды кетіреді. Сонымен қатар үтікті алға-артқа тербету ұсынылады.
- Үтіктің қататы ластануында өзін-өзі тазалау циклін қайталау ұсынылады.
- Үтіктің ұлтанын кептіру үшін керексіз мата кесігін үтіктеңіз.

## **11. САҚТАУ**

- Үтікті электр жүйесінен ажыратып, резервуардан суды ағызыңыз және оған толық суытыңыз.
- Қоректену бауын үтіктің тұғырын айналдыра ораңыз.
- Жұмысшы үстіне зақым келтірмеу үшін, үтікті тік сақтаңыз.

## 12. КӘДЕГЕ ЖАРАТУ, ҚЫЗМЕТ ЕТУ МЕРЗІМІ, КЕПІЛДІК МЕРЗІМІ



■Өнімдегі, қораптағы және/немесе қосымша құжаттағы осындай белгі қолданылған электрлік және электрондық бұйымдар кәдімгі тұрмыстық қалдықтармен бірге шығарылмауы керек дегенді білдіреді. Оларды арнайы қабылдау бөлімшелеріне өткізу қажет.

Қалдықтарды жинау жүйелері туралы қосымша мәліметтер алу үшін жергілікті басқару органдарына хабарласыңыз.

Қалдықтарды дұрыс кәдеге жарату бағалы ресурстарды сақтауға және қалдықтарды дұрыс шығармау салдарынан адамның денсаулығына және қоршаған ортаға келетін теріс әсерлердің алдын алуға көмектеседі.

Аспаптың қызмет ету мерзімі аяқталғаннан кейін оны кәдеге жарату орнында қолданылатын нормаларға, ережелерге және әдістерге сәйкес кәдеге жарату керек. Аспапты кәдеге жарату бойынша егжей-тегжейлі ақпаратты жергілікті билік органының өкілінен оған аспап туралы толық ақпаратты ұсына отырып, алуға болады.

Дайындаушы және ол уәкілеттік берген тұлға Сатып алушының Сатып алушы таңдаған аспапты кәдеге жарату және кәдеге жарату тәсілдері жөніндегі заң талаптарын орындауы үшін жауапты болмайды. Аспаптың қызмет ету мерзімі кепілдік талонда көрсетілген. Аспаптың кепілдік мерзімі, кепілдік шарттары және кепілдік мерзімі кепілдік талонында көрсетілген. Кепілдік талоны осы аспапты жеткізу жиынтығына кіретін тауарға ілеспе құжаттаманың ажырамас бөлігі болып табылады. Жеткізу жиынтығында кепілдік талоны болмаған жағдайда, Сатушыдан оны талап етіңіз. Сатушы беретін кепілдік талоны Дайындаушы белгілеген нысанға сәйкес болуы тиіс. Дайындаушы және Дайындаушының уәкілетті тұлғасы осы аспаптың адамдарға, жануарларға, мүлікке тікелей немесе жанама түрде келтірілген ықтимал зиян үшін, егер бұл пайдалану ережелері мен шарттарын сақтамау, аспапты орнату, тұтынушының және/немесе үшінші тұлғалардың қасақана немесе абайсыз іс-әрекеттері нәтижесінде болған жағдайда, сондай-ақ табиғи және/немесе антропогендік форс-мажор құбылыстарынан туындаған жағдайларда, кез келген жауапкершіліктен өзін босатады.



**EAC**

[www.timberk.ru](http://www.timberk.ru)