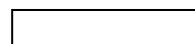
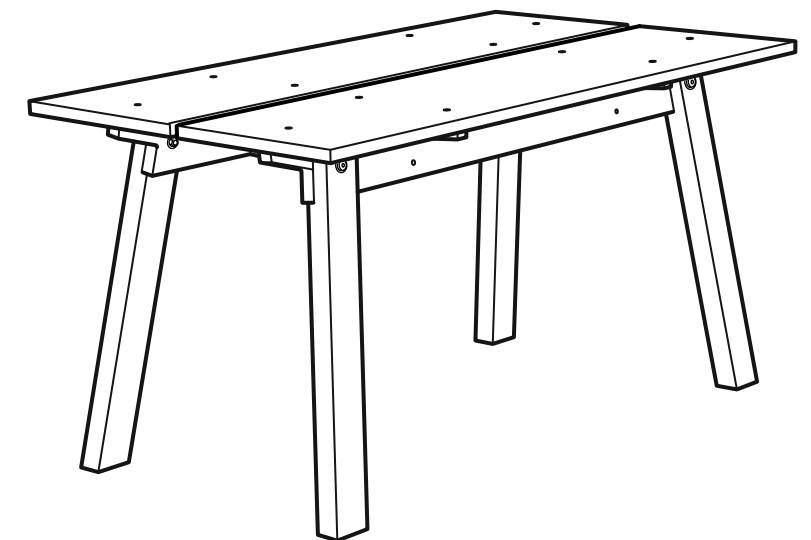
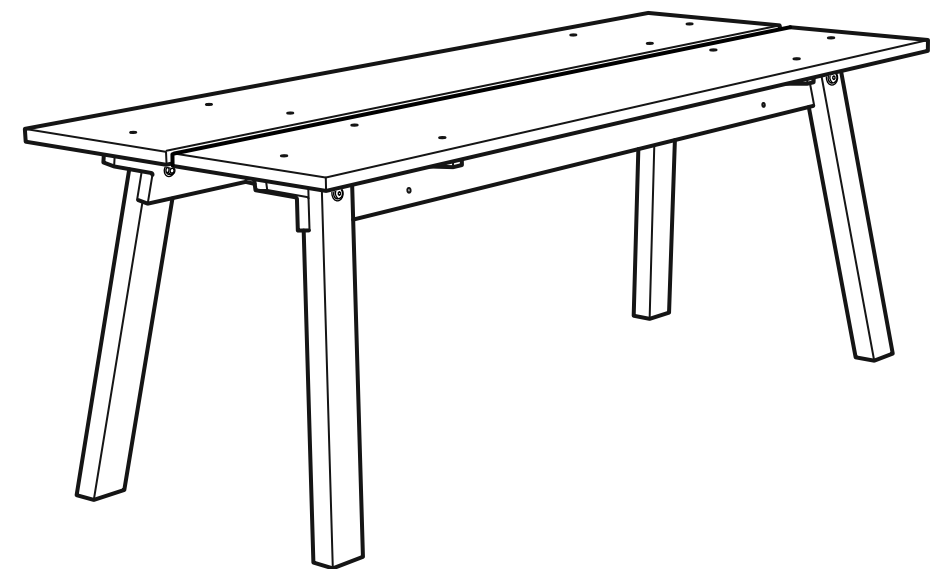
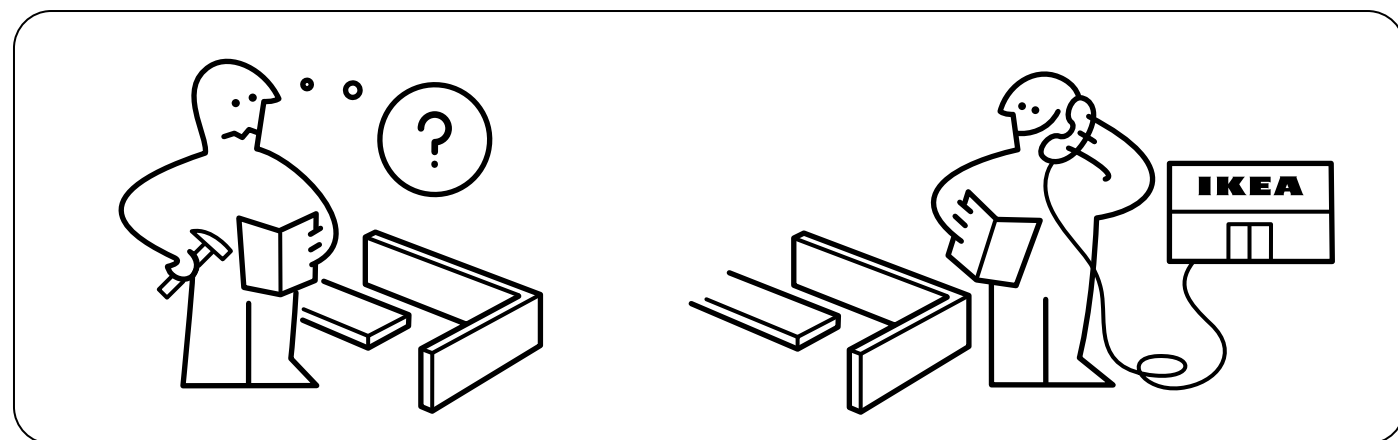
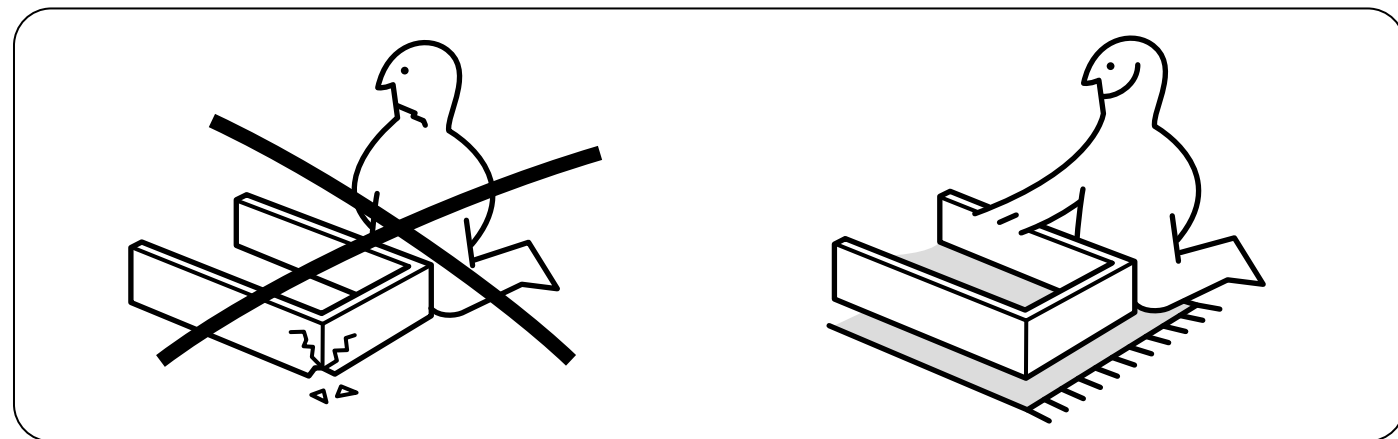
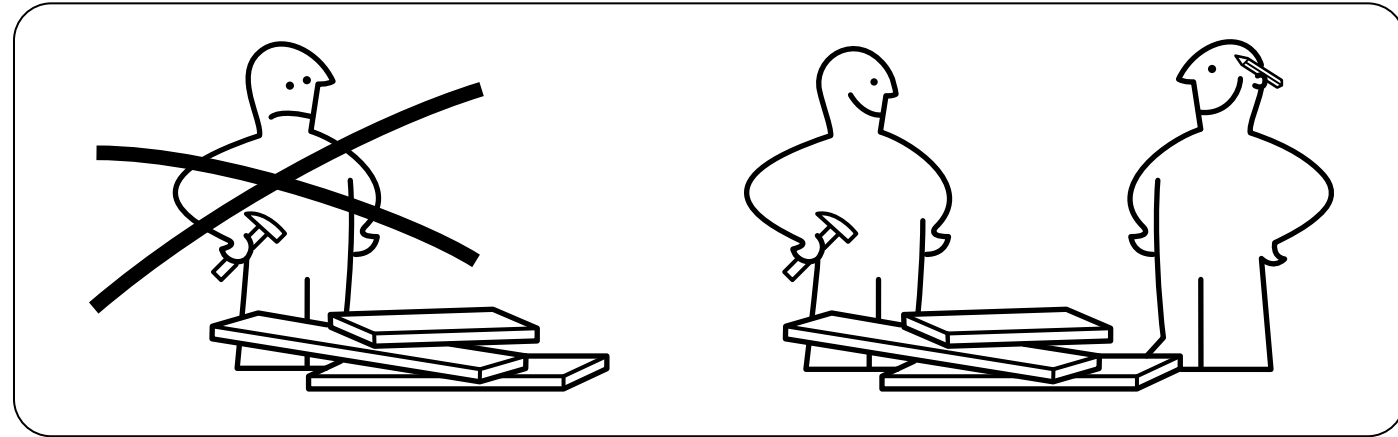
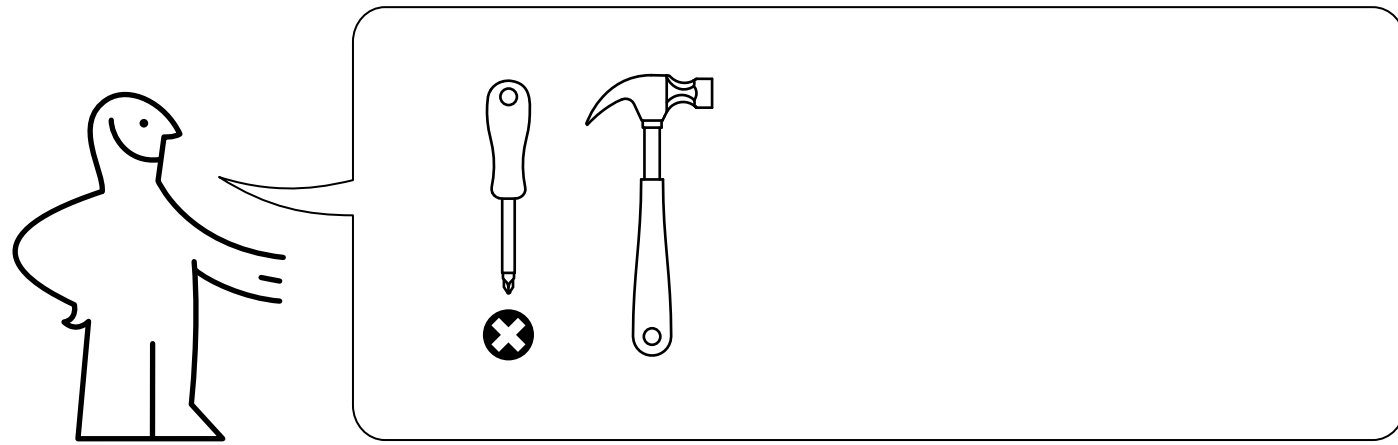
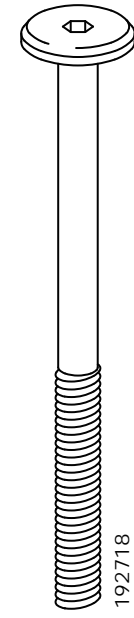
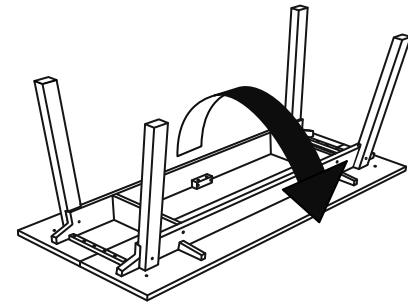
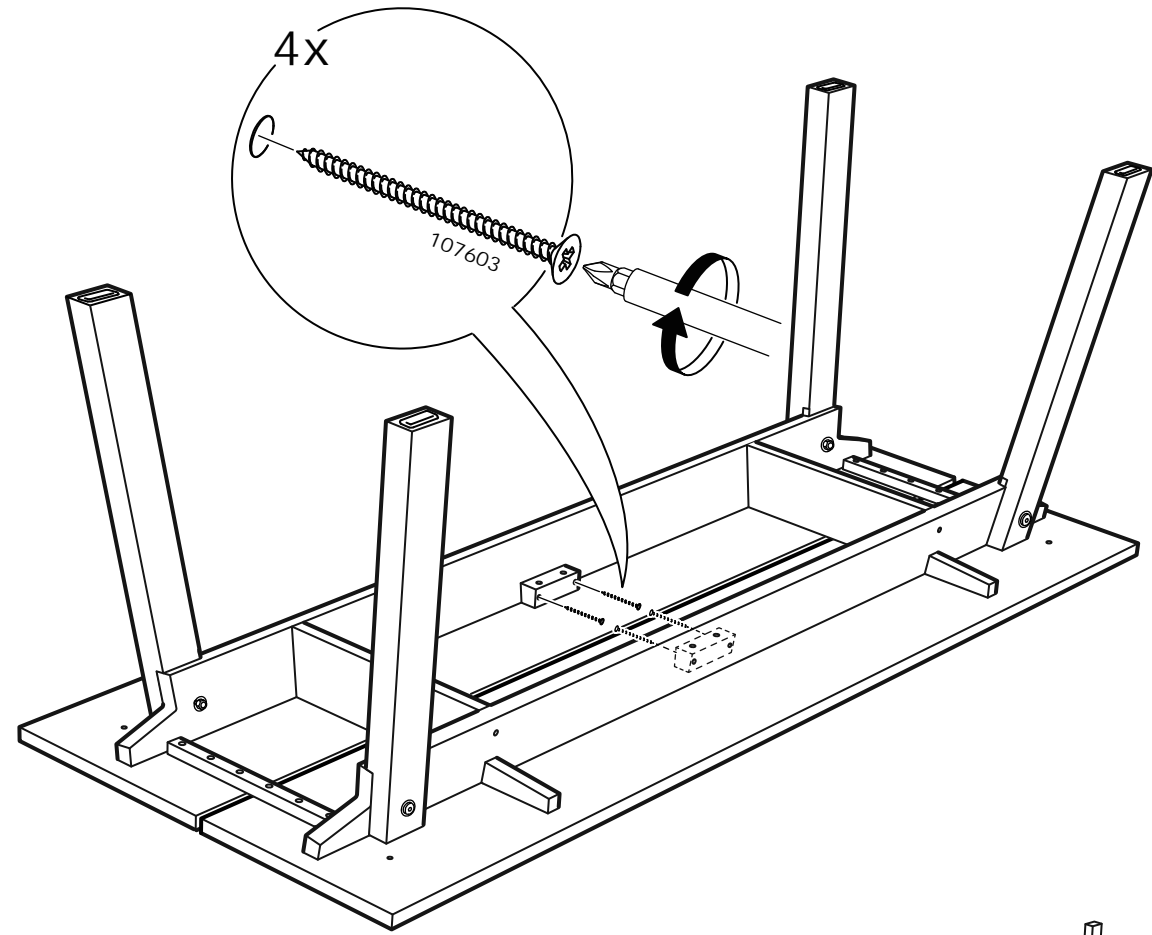


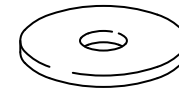
INDUSTRIELL



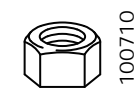




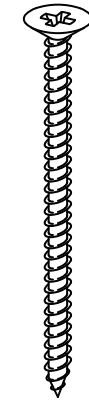
4x



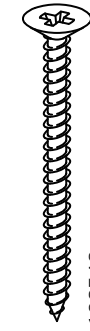
8x



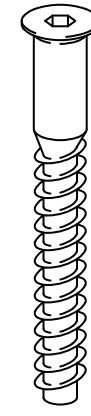
4x



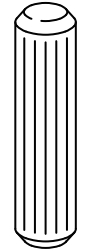
12x



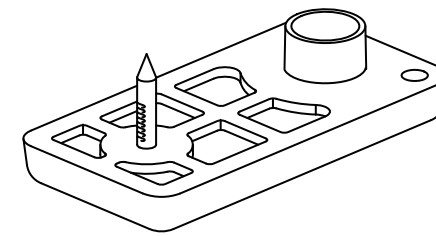
12x



12x

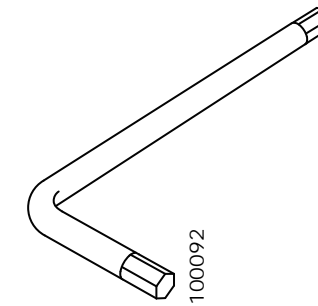


12x



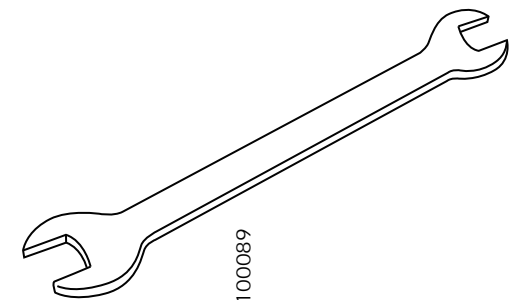
4x

128545



1x

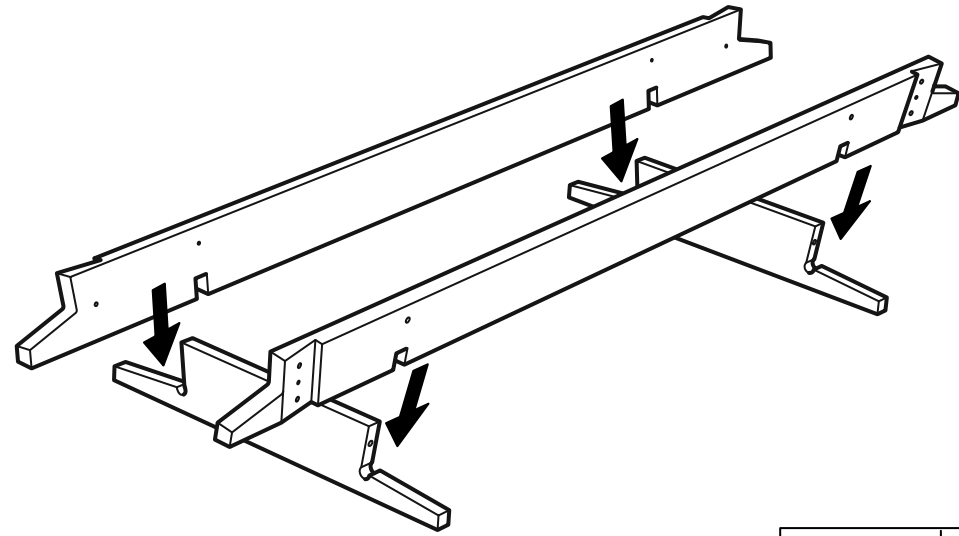
100092



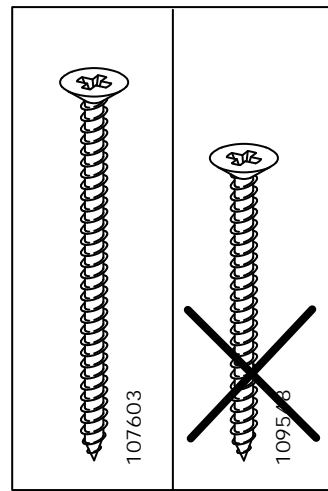
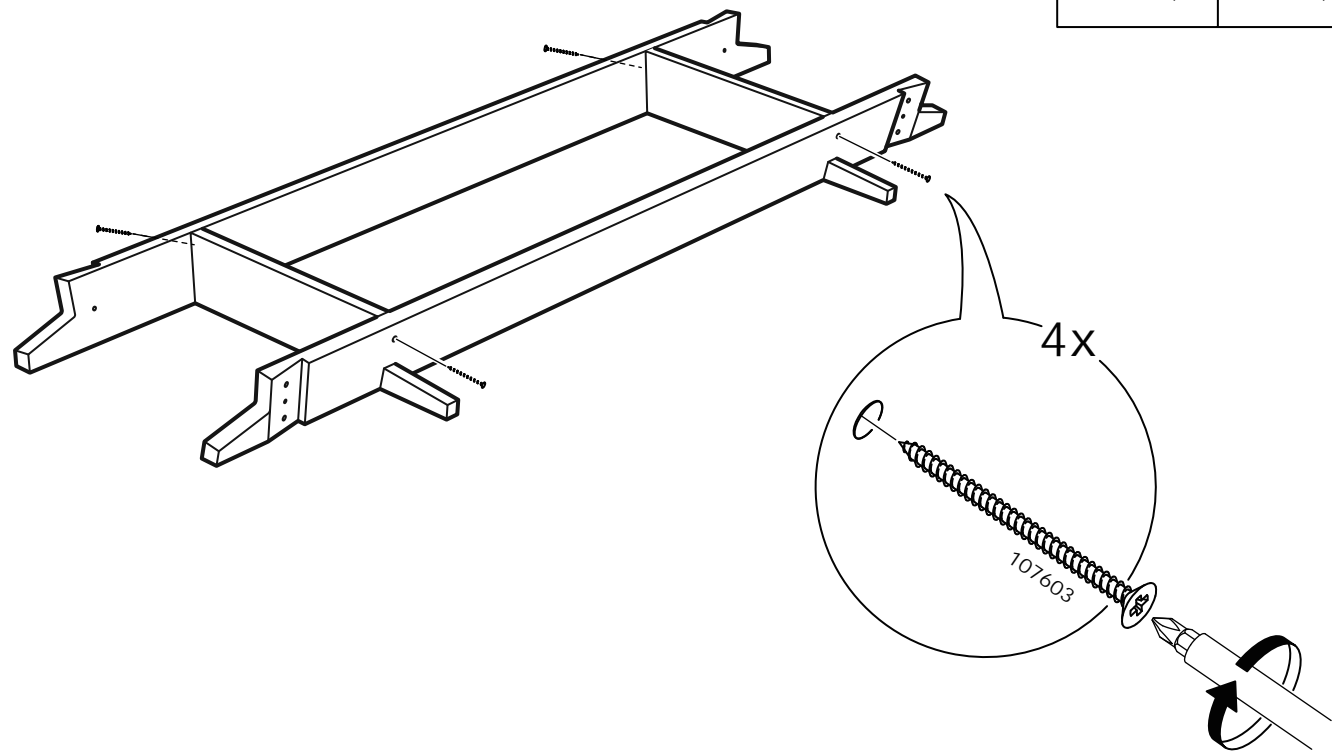
1x

100089

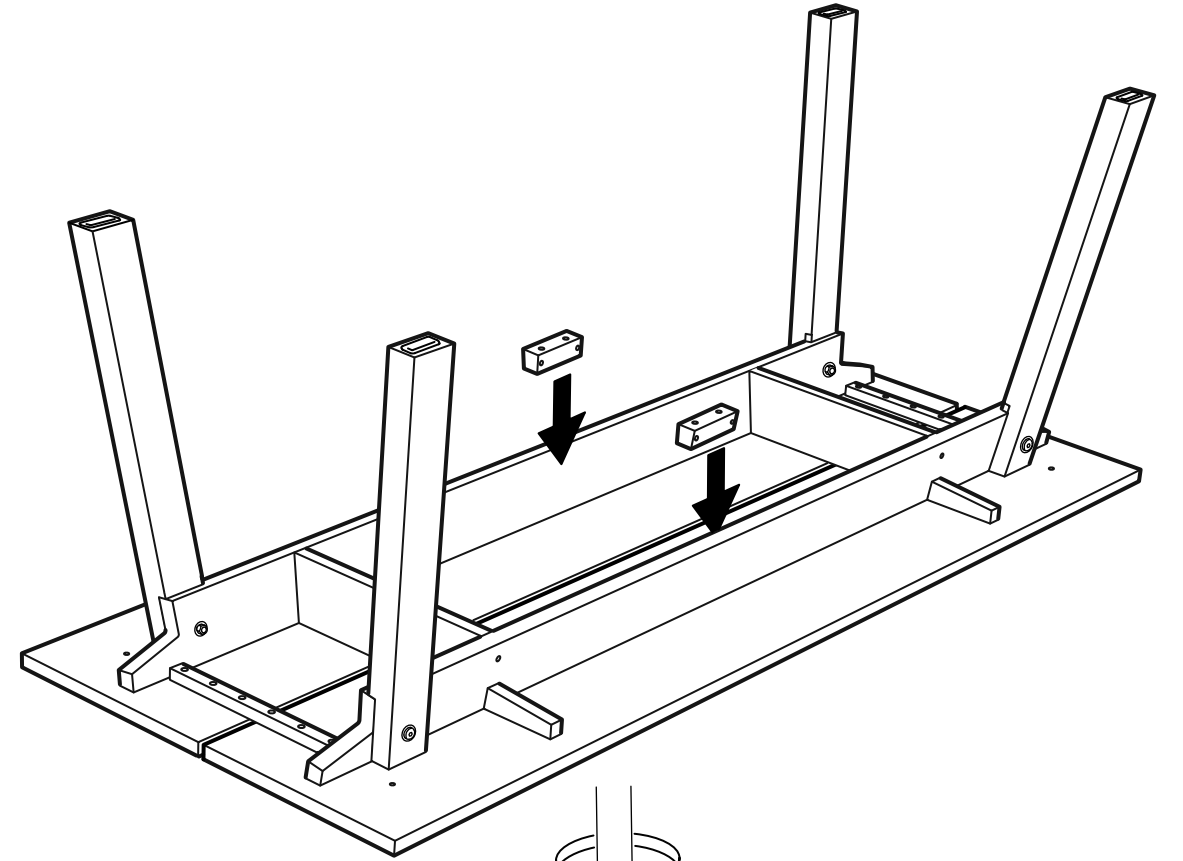
1



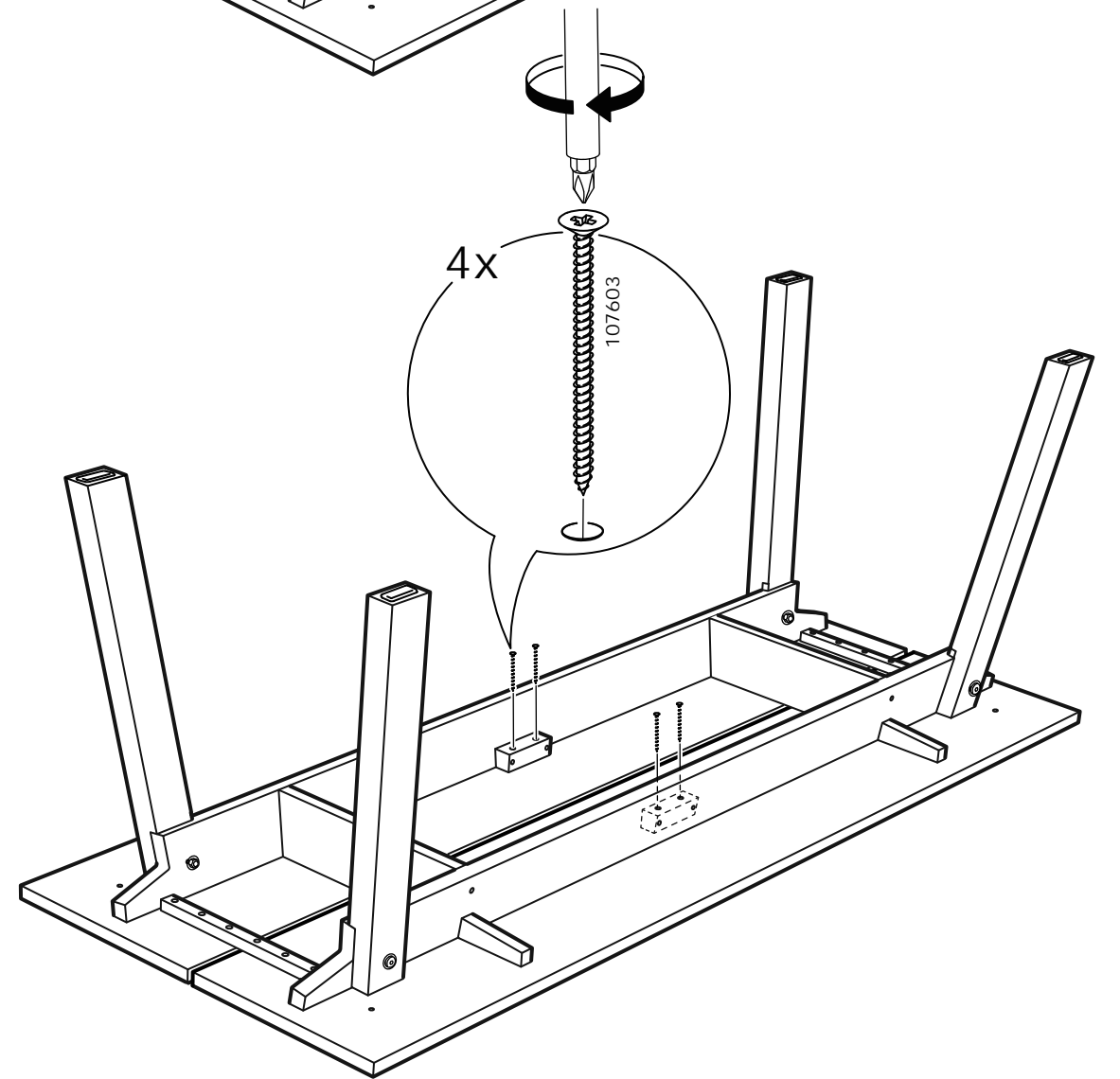
2



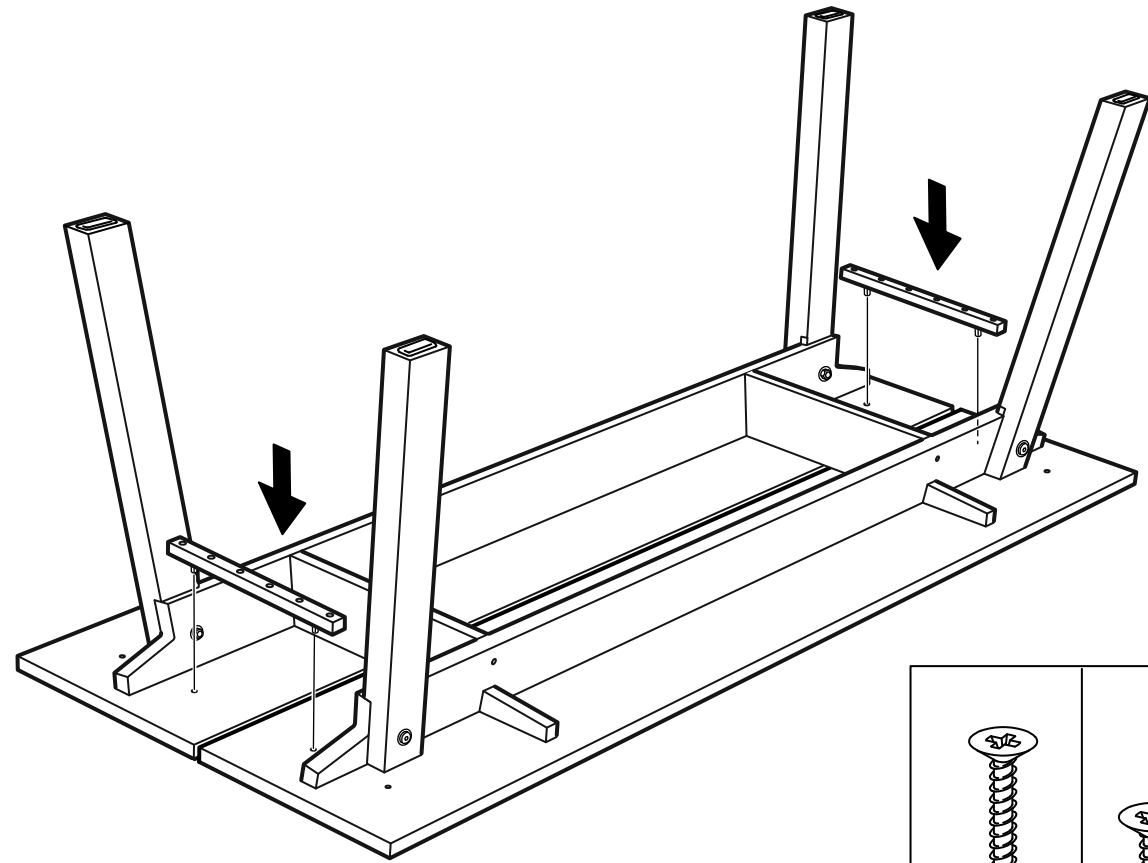
15



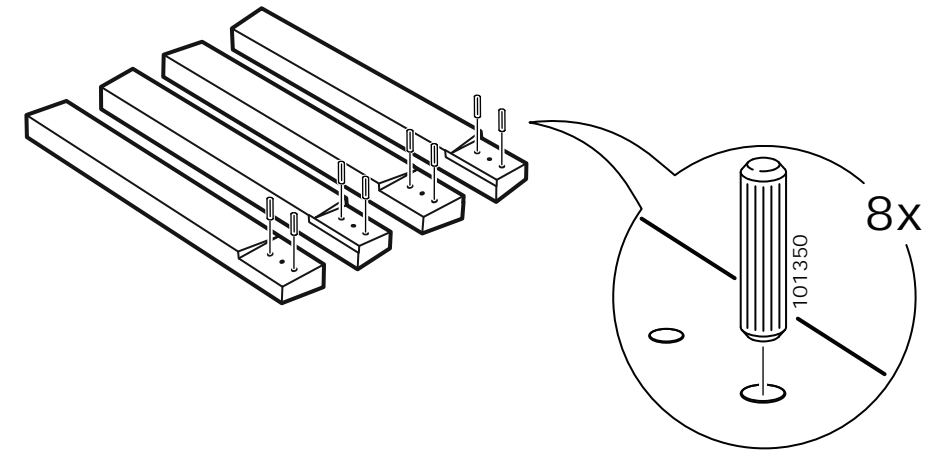
16



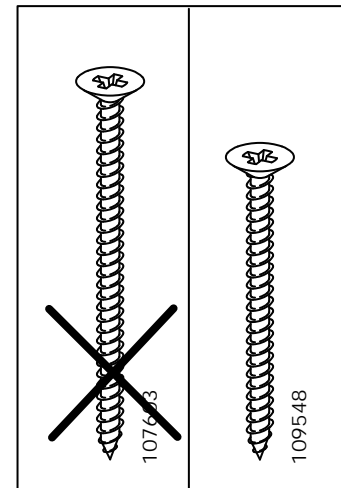
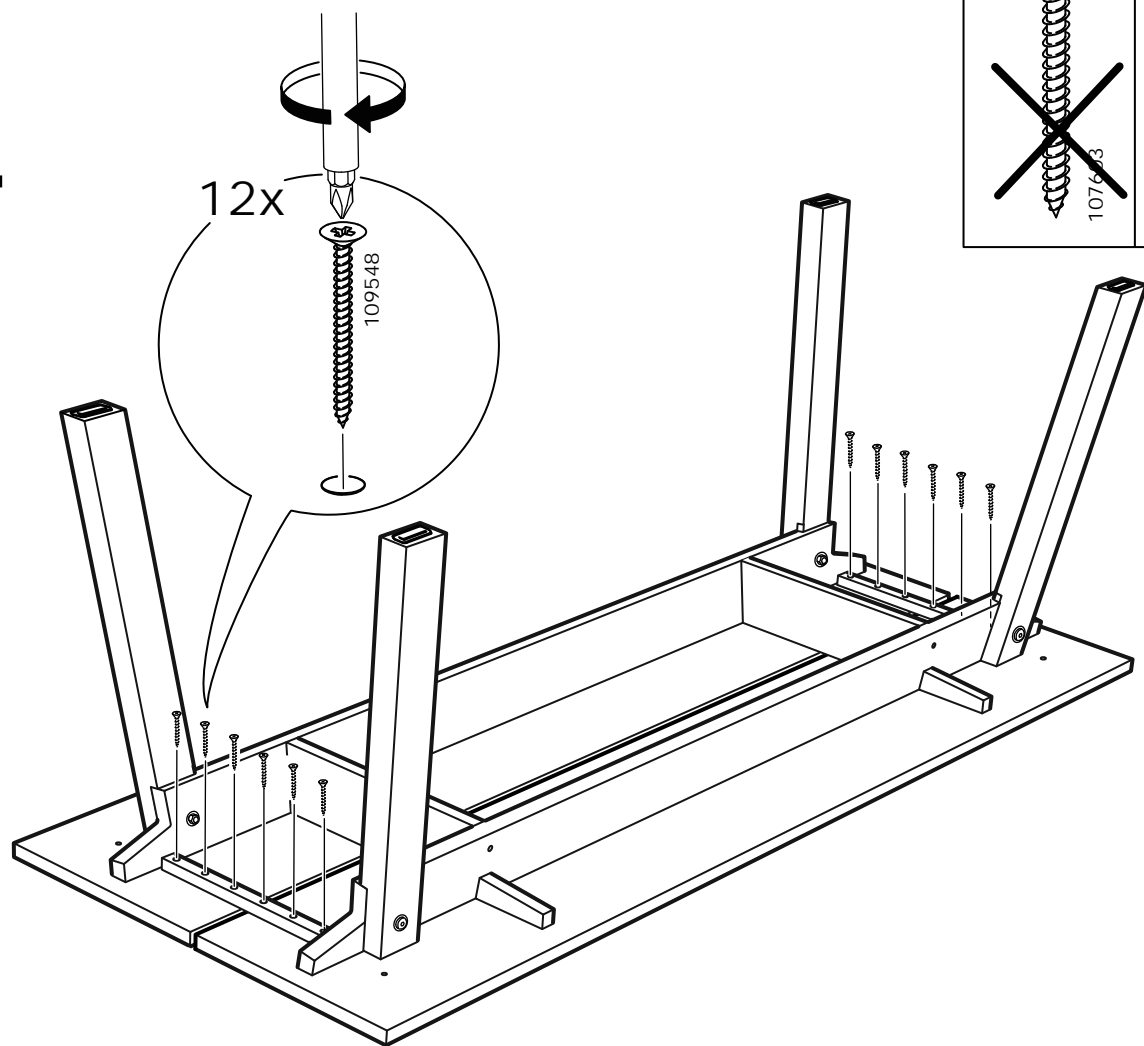
13



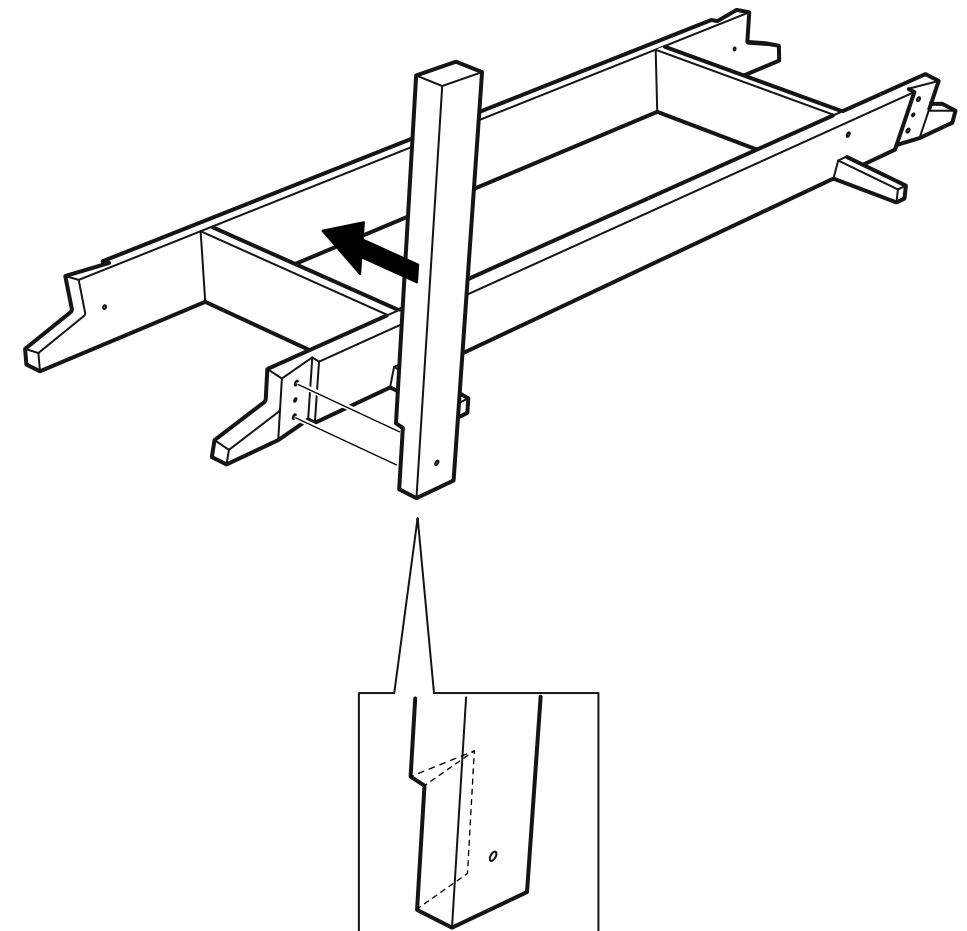
3



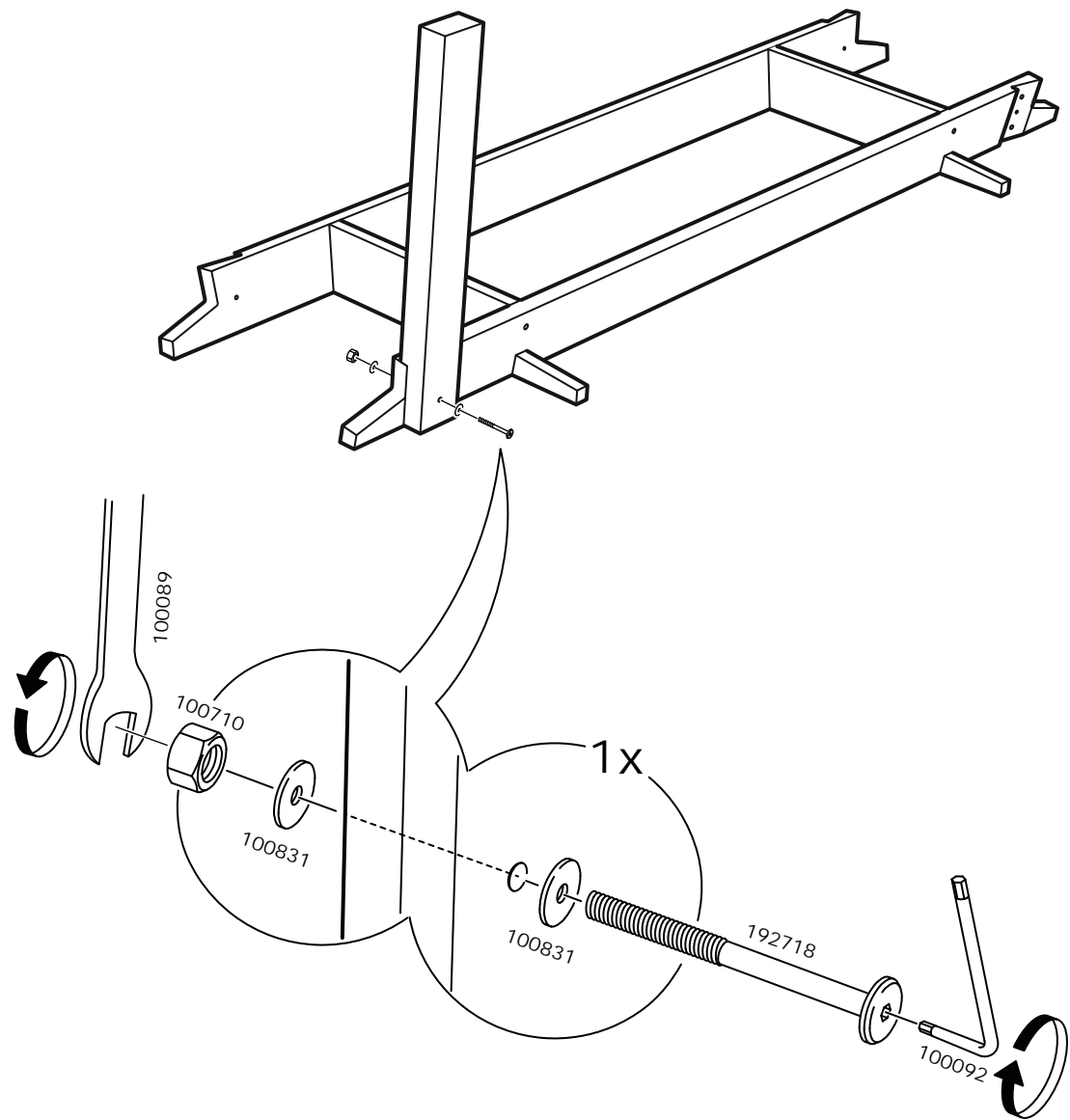
14



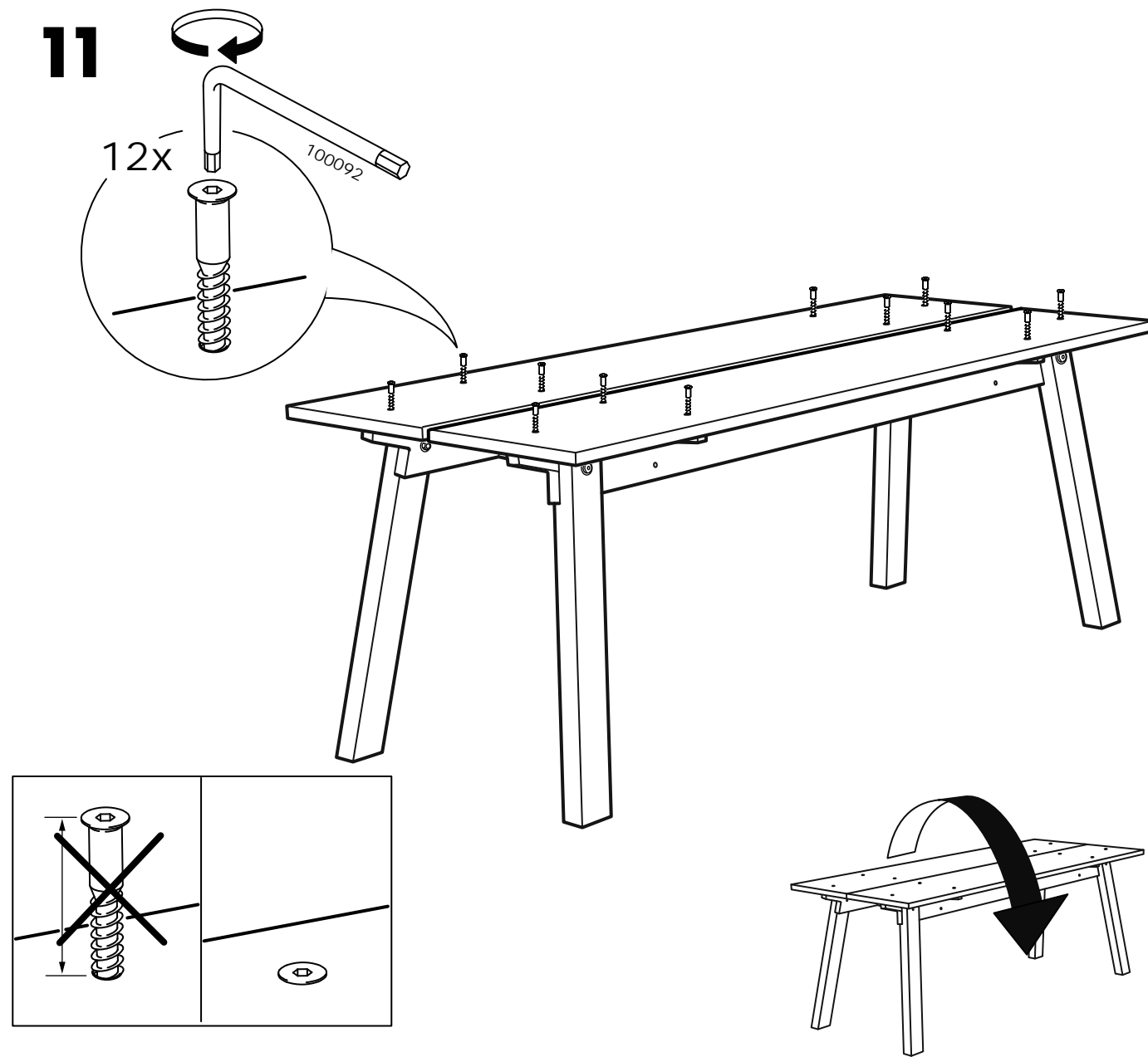
4



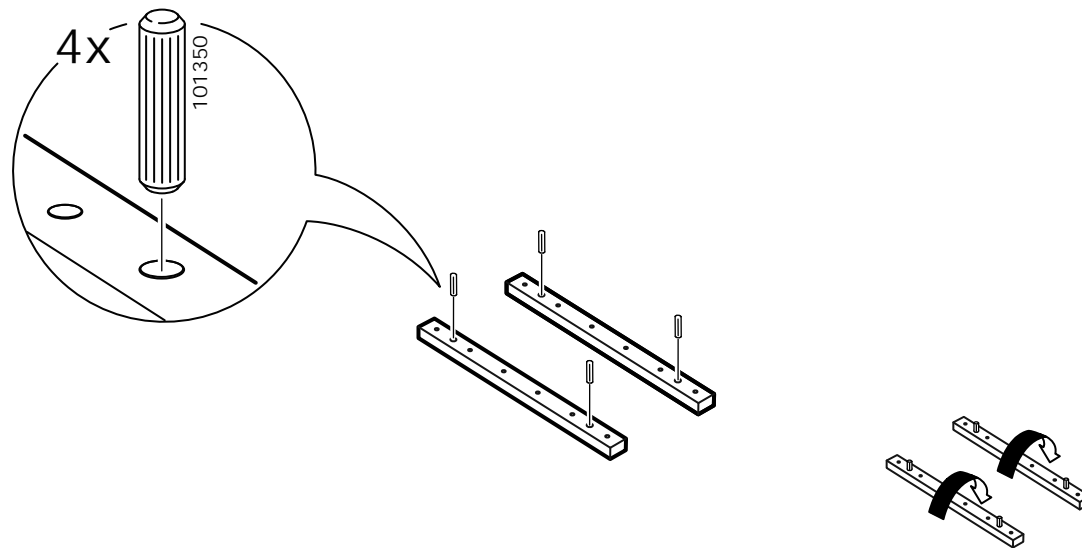
5



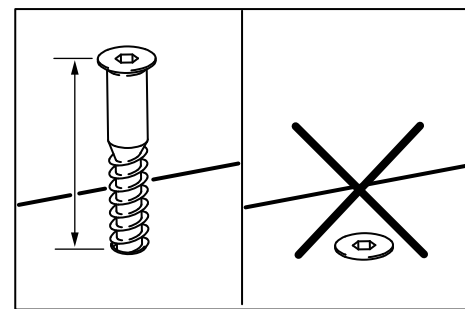
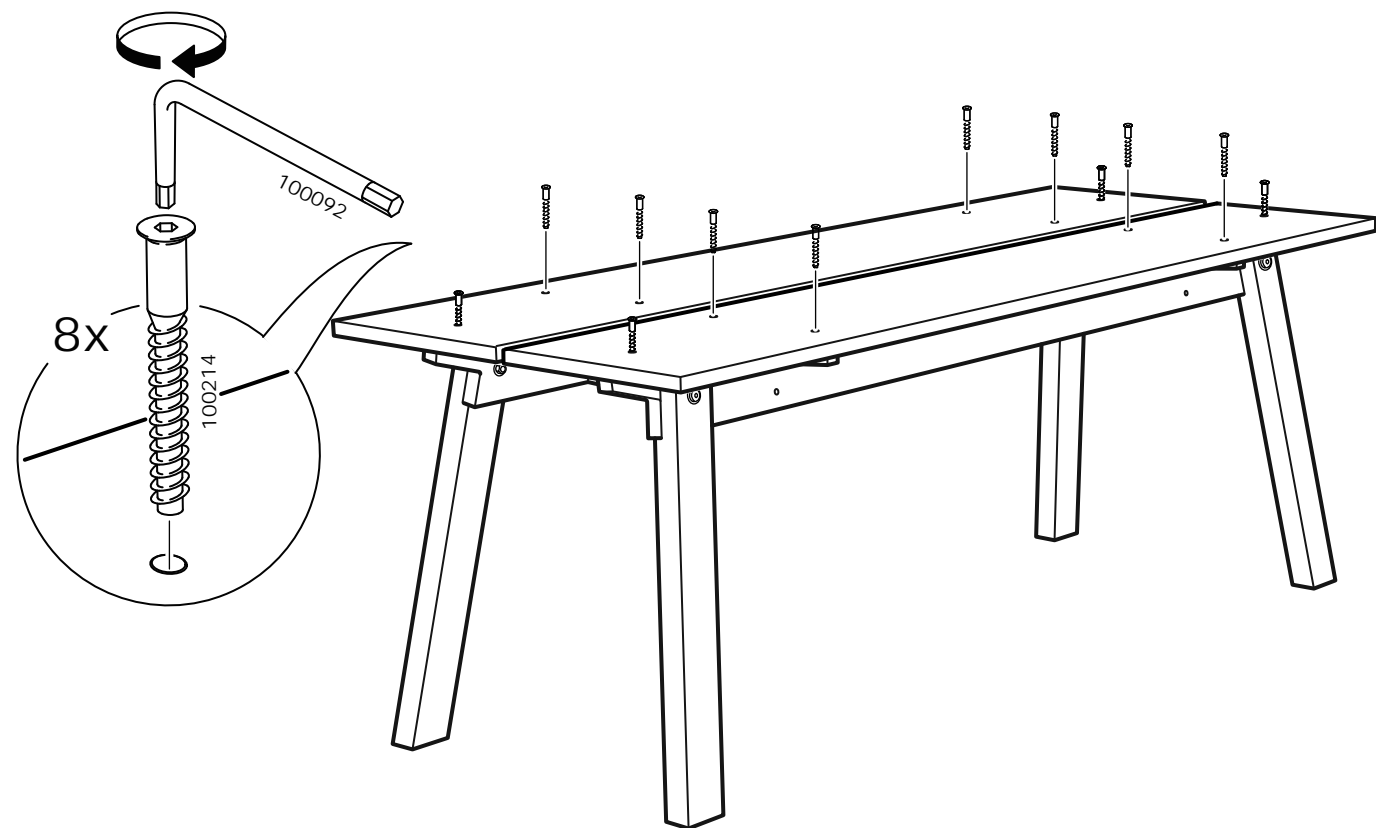
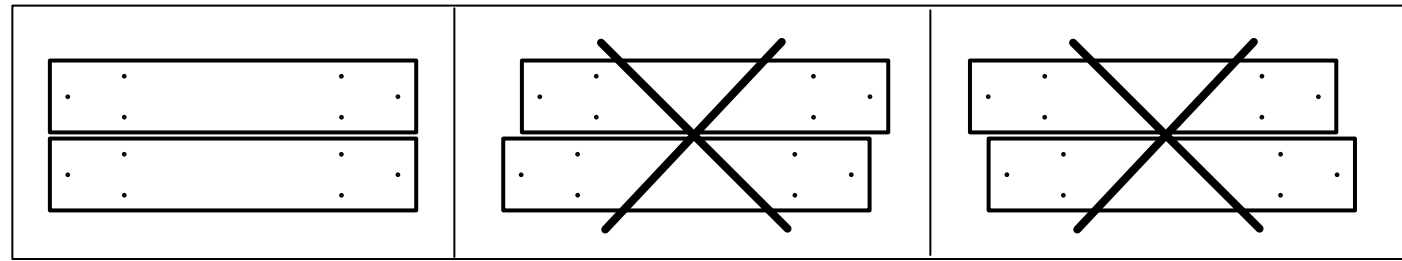
11



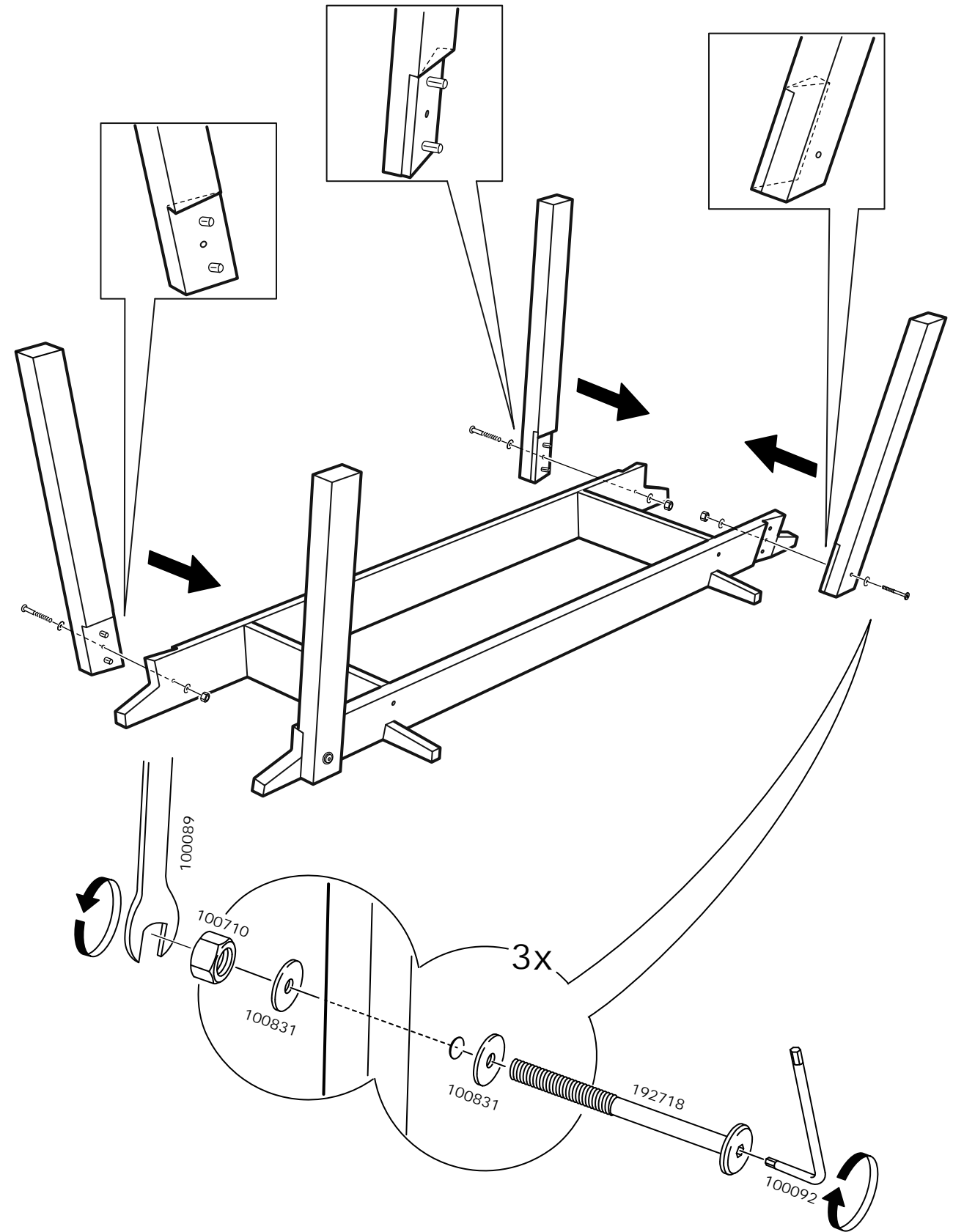
12



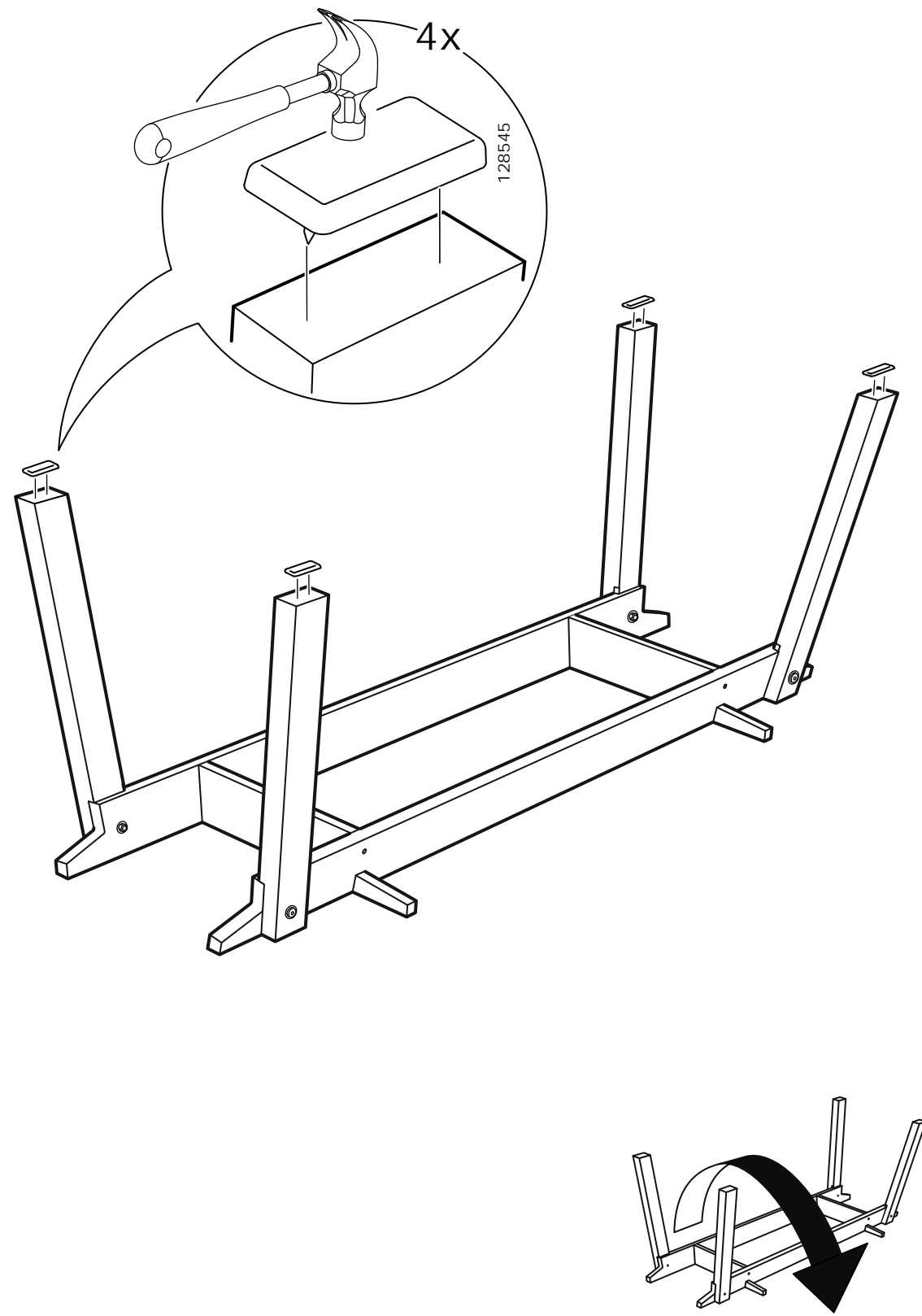
10



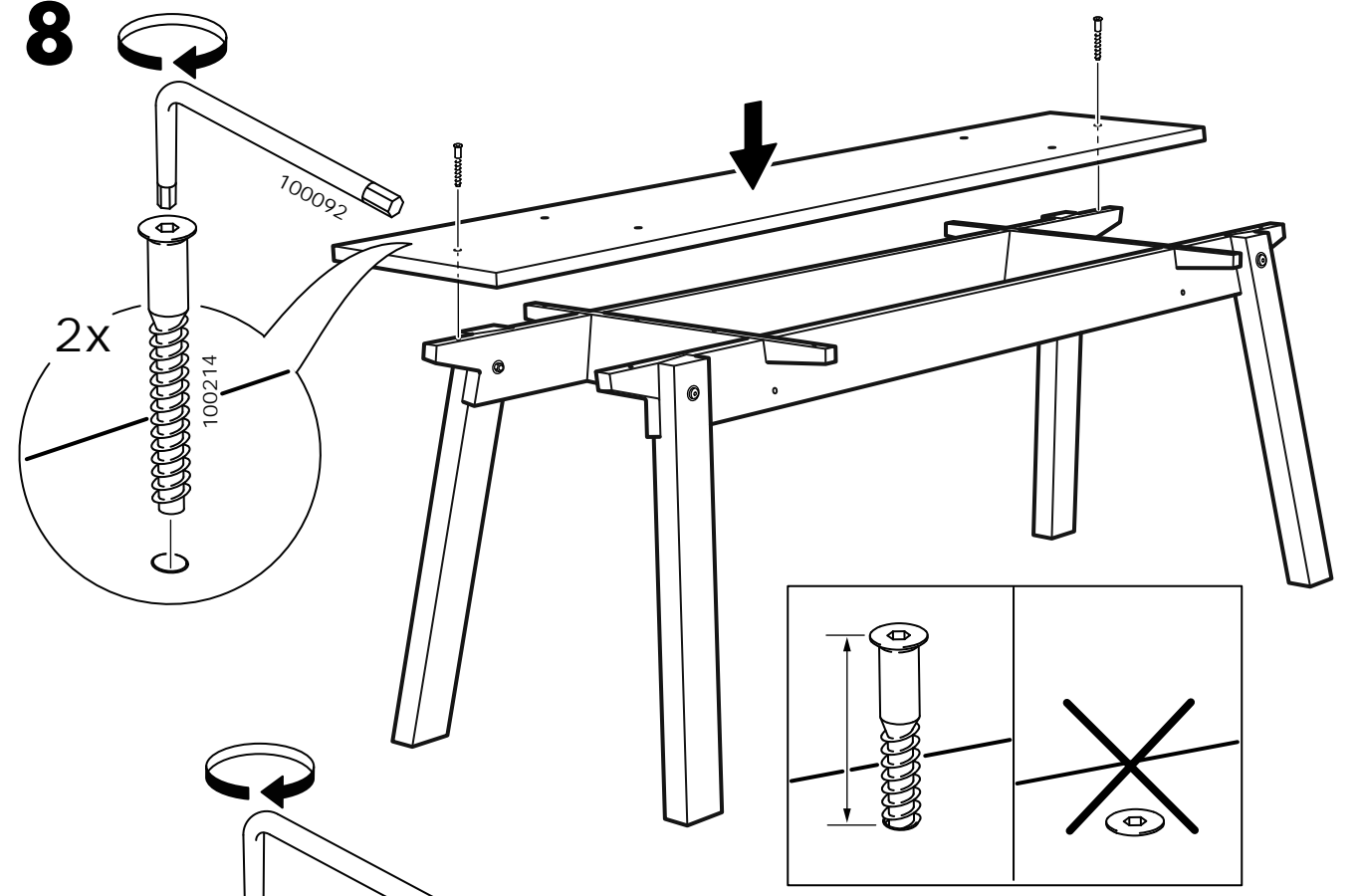
6



7



8



9

