



Последнюю актуальную версию инструкции можно посмотреть по QR-коду

Или по ссылке: www.qp-partu.ru/a/217842

QP-partu - эксклюзивный дистрибьютор бренда Anatomica в России.

Перед началом сборки аккуратно разложите все детали на твердой поверхности, чтобы ничего не потерять. Проверьте наличие комплектующих и деталей и убедитесь, что все на месте. Детали могут отличаться по цвету и форме, могут отсутствовать или быть лишними. Если вы заметили, что нет обязательных для сборки деталей, то свяжитесь с нами.

Список деталей:



Сиденье x1



Двойная спинка x1



Ножка стула x2



Перекладина x1



Труба x1



Соединитель спинки x1



Заглушка x1



Фиксатор x2



Ручка x1



Проставка x1



Винт 6*9 x4



Винт 6*10 x4



Винт 6*30 x2



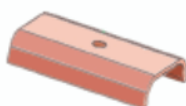
Прокладка x5



Винт 6*14 x1



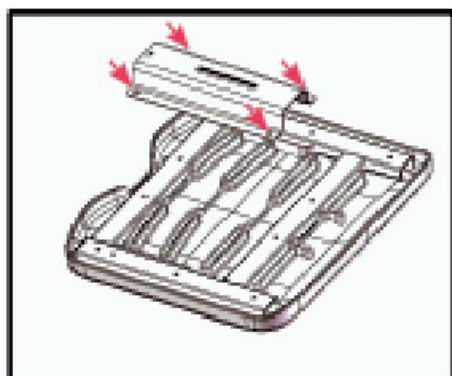
Ключ x1



Скоба x1

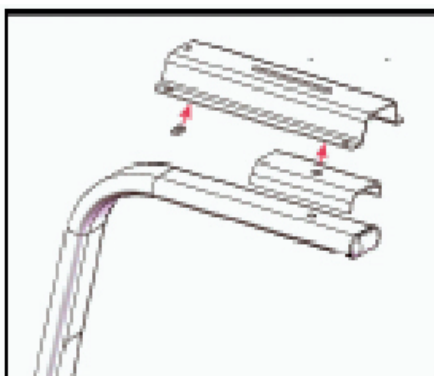
Часть фурнитуры/крепежа уже вкручены в детали комплекта

Сборка:



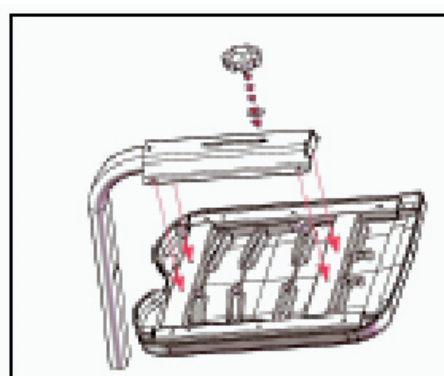
Шаг 1

Металлическая U-образная скоба прикручена к сиденью 4 винтами (выделено красными стрелками). Их необходимо выкрутить и отложить в сторону.



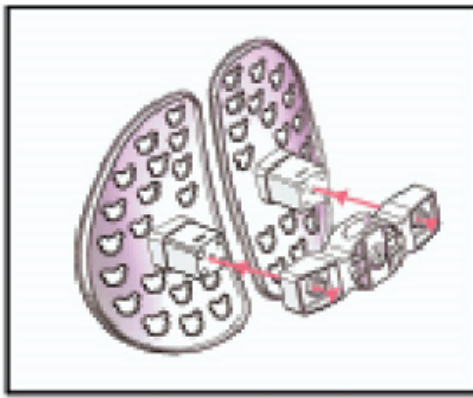
Шаг 2

Положите скобу и металлическую U-образную скобу, которую открутили в первом шаге, на трубу как показано на рисунке. В маленькое отверстие скобы вставьте проставку из списка деталей.



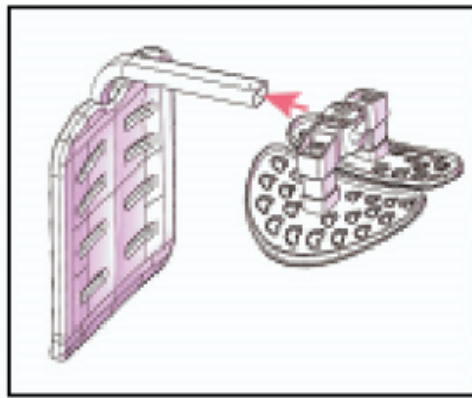
Шаг 3

Прикрутите трубу со скобами к сиденью теми же винтами (из шага 1). Красные стрелки указывают на правильные отверстия. Затем вкрутите фиксатор с прокладкой как показано на рисунке.



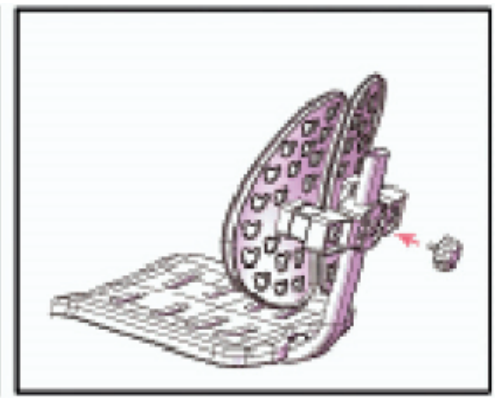
Шаг 4

Прикрутите соединитель спинки к правой и левой части спинки винтами 6*30 (как показано стрелками). Вставьте заглушку в отверстие в соединителе.



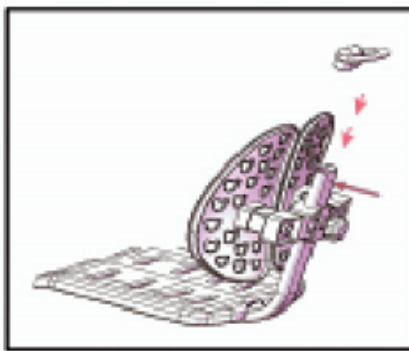
Шаг 5

Вставьте собранную спинку в трубу. Красная стрелка указывает правильное направление.



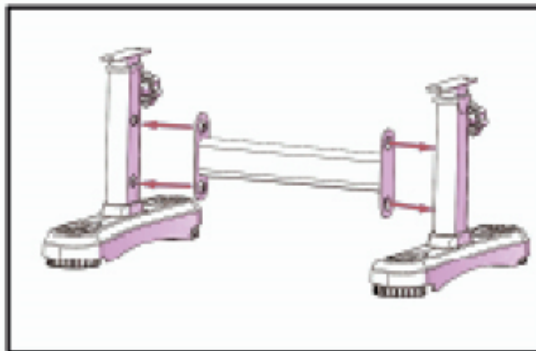
Шаг 6

Вкрутите фиксатор в отверстие, на которое указывает красная стрелка.



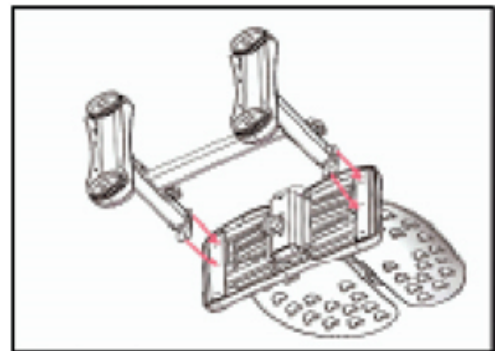
Шаг 7

Вставьте ручку в отверстие трубы, на которое указывает красная стрелка. Зафиксируйте ручку винтом 6*14 (на отверстие указывает красная стрелка).



Шаг 8

Прикрутите перекладину к ножкам стула, используя винты 6*9 и прокладки.



Шаг 9

Прикрутите собранные ножки к раме сиденья, используя винты 6*10. Красные стрелки указывают на правильное направление и отверстия.

Список деталей парты:



Столешница x1



Ящик x1



Панель 1 x1



Панель 2 x1



Панель 3 x1



Панель 4 x1



Панель 5 x1



Панель 6 x1



Панель для полки x1



Ножки стола x2



Подставка для книг x1



Задняя стенка полки x1



Направляющие x2



Фиксатор x2



Крючок x1



Ручка x1



Прокладка x4



Шестигранный вал x1



Саморезы 4*12 x13



Опора x4



Винты 4*25 x7



Винты 6*9 x8



Эксцентрик x8



Винты 6*70 x4



Фикс. стержень x8



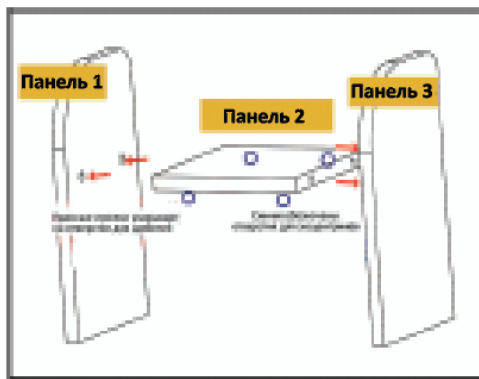
Перекладина x1



Пластиковые контейнеры x2

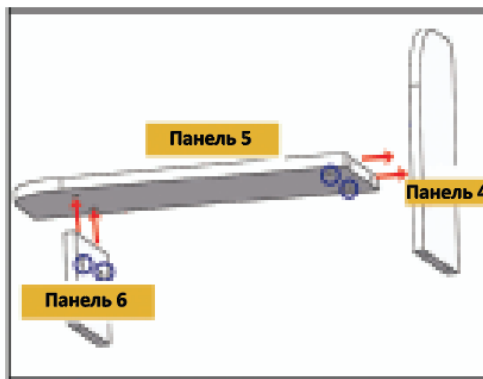
Часть фурнитуры/крепежа уже вкручены в детали комплекта

Сборка:



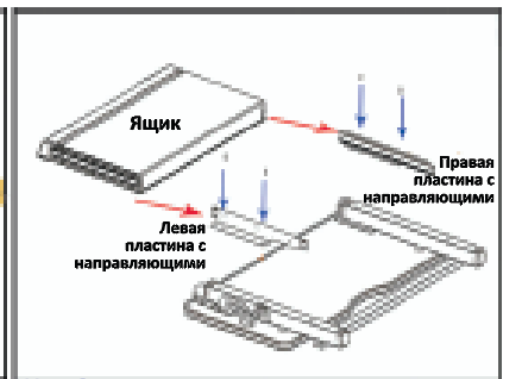
Шаг 1

Вставьте фикс. стержни (4 шт) в отверстия, на которые указывают красные стрелки. Соедините панели 1, 2, 3 между собой эксцентриками (4 шт), отверстия для которых обозначены синим.



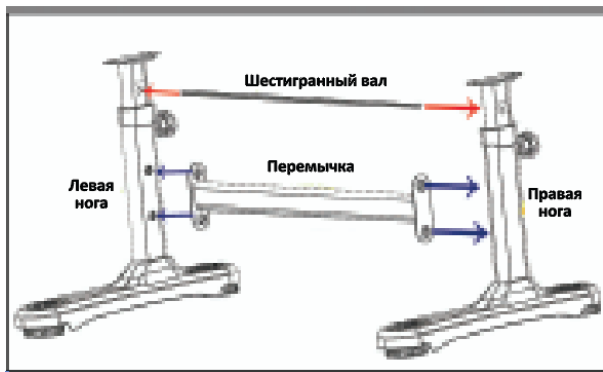
Шаг 2

Вставьте фикс. стержни (4 шт) в отверстия, на которые указывают красные стрелки. Соедините панели 4, 5, 6 между собой эксцентриками (4 шт), отверстия для которых обозначены синим.



Шаг 3

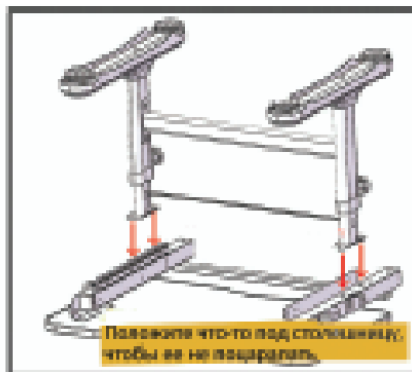
Прикрутите пластины с направляющими к раме столешницы саморезами 4*12 (4 шт). На правильные отверстия указывают синие стрелки. Вставьте ящик в направляющие на пластинах в том направлении, куда указывают красные стрелки.



Шаг 4

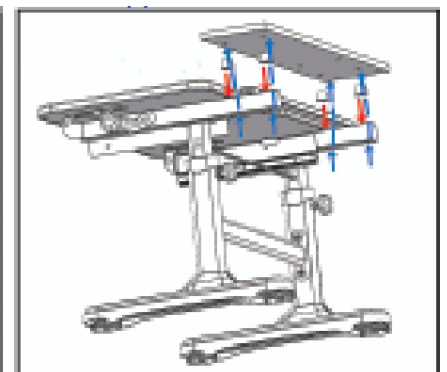
Вставьте шестигранный вал в отверстия на ножках, (указаны красными стрелками). Затем, используя винты 6*9 (4шт) и прокладку (4 шт), прикрутите перекладину к ножкам стола в местах на которые указывают синие стрелки.

Обратите внимание, винты уже могут быть вкручены в ножки стола.



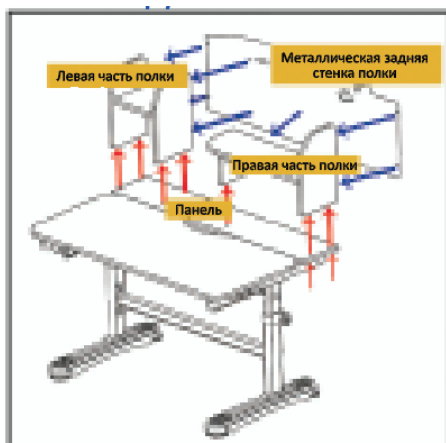
Шаг 5

Переверните столешницу и уложите её на поролон либо ткань, чтобы не поцарапать. С помощью винтов 6*9(4 шт) прикрутите собранные ножки к раме столешницы. Красные стрелки указывают на правильные отверстия.



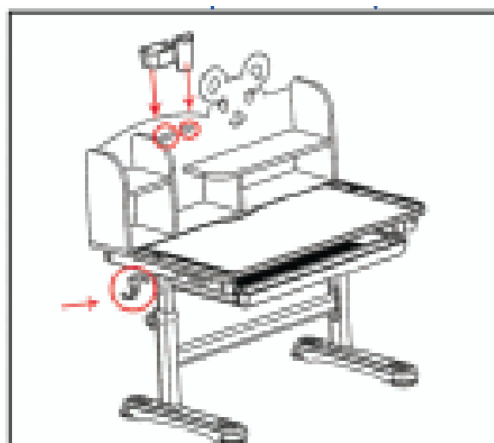
Шаг 6

Переверните стол. Поставьте опоры (4 шт) на раму (места указаны красными стрелками), и на них расположите панель для полки. Зафиксируйте винтами 6*70 (4 шт), вкручивая их снизу-вверх, как показывают синие стрелки.



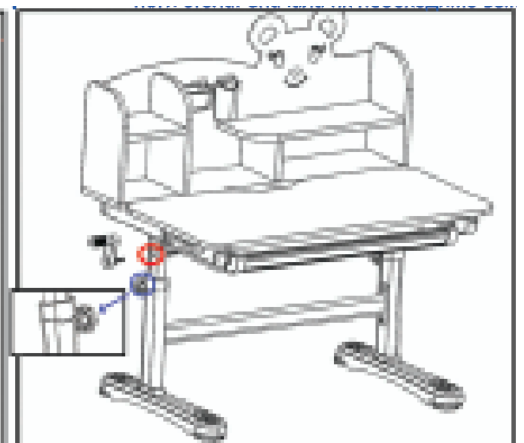
Шаг 7

Установите собранные части полки на панель и прикрутите их снизу винтами 4*25 (7 шт). Затем саморезами 4*12 (8 шт) прикрутите заднюю металлическую стенку полки.



Шаг 8

Закрепите крючок на раме стола. Контейнеры для канцтоваров и карандашей зацепите за отверстия в задней стенке полки.



Шаг 9

Стол регулируется по высоте с помощью ручки, которую необходимо вставить в специальное отверстие на ножках (выделено красным). Ручку можно вставить справа либо слева. Чтобы зафиксировать ножки на нужной высоте, используйте фиксаторы (выделены синим).

Гарантийный лист

Наименование товара:	Комплект Anatomica Umka
Срок гарантии:	6 месяцев + 30 месяцев Save Plus (нужно активировать в течение 2 недель с момента покупки)









Условия гарантии:

1. Гарантия распространяется на все случаи обнаружения брака, а также дефектов производственного характера.
2. В течение гарантийного срока владелец имеет право на бесплатный ремонт по неисправностям, которые явились следствием производственных дефектов.
3. Для осуществления гарантийного обслуживания необходимо иметь документы, подтверждающие факт покупки, гарантийный лист и номер заказа.

Гарантийное обслуживание не производится, если:

- Изделие имеет следы механического повреждения
- Были нарушены условия эксплуатации, транспортировки или хранения
- Проводился ремонт лицами, не являющимися сотрудниками авторизованного сервисного центра
- Использовались не оригинальные комплектующие

Действующие условия гарантии написаны в актуальной версии инструкции на нашем сайте. Производители оставляют за собой право без предварительного уведомления покупателя вносить изменения в конструкцию, комплектацию или технологию изготовления изделий с целью улучшения их свойств.

Обращение в отдел рекламаций:  +7 (495) 032-55-30 <small>Телефон</small>  serv@qp-partu.ru <small>Почта</small>  +7 925 195-62-13 <small>WhatsApp</small>  Qp_partu_mebel_bot <small>Telegram</small>	Отдел продаж:  8 800 775 77 23 <small>Телефон</small>  Qp_partu_bot <small>Telegram</small>  +7 (495) 125-25-50 <small>WhatsApp</small>	Наш сайт:  qp-partu.ru
--	--	---



**Активировать
дополнительную
гарантию Save Plus**

Расширенная гарантия должна быть активирована в течение двух недель с момента покупки.

Дата покупки: <small>Заполняется продавцом</small>	
Место покупки: <small>Заполняется продавцом</small>	

