

Руководство по эксплуатации (паспорт) МСМ39-00.000РЭ Агрегат доильный АДЭ-03-01М масляного типа

1. Общие указания

Уважаемый покупатель!

Данное руководство (паспорт) поможет Вам научиться эффективно пользоваться доильным агрегатом.

При покупке проверьте комплектность, указанную в таблице 1, работоспособность путем пробного пуска, отсутствие наружных механических повреждений.

Внимание! Требуйте от продавца заполнения свидетельства о приемке. Пожалуйста, прежде чем начать пользоваться доильным агрегатом, внимательно прочтите паспорт изделия.

В связи с постоянным совершенствованием изделия предприятие оставляет за собой право вносить отдельные изменения в конструкцию и внешний вид, не ухудшающие потребительских свойств товара.

Во многих изделиях производства ООО «УРАЛСПЕЦМАШ» применяются изобретения и полезные модели. Попытка копирования без согласования с владельцем является нарушением российского законодательства.

Контакты по обращениям

Отдел сбыта:	+7 351 217-06-17
Конструкторский отдел:	+7 3513 29-86-95
Сервисный центр:	+7 3513 54-36-34
Клиентский сервис:	+7 922 637-76-28

Нам очень важен Ваш звонок!

РФ, 456313, Челябинская область, г. Миасс,
Тургоякское шоссе, 9/17, а/я 686, sbit@fermer-usm.ru
www.фермер.пф | shopfermer24.ru | vk.com/fermerusm

2. Комплектность

Таблица 1

Гофроящик №1	Гофроящик №2
1. Вакуумная установка 2. Рукоятка 3. Клапан предохранительный 4. Руководство по эксплуатации 5. Дополнительно для «Тандема»: шланг магистральный 4 м, шланг 0,05 м, тройник, соединитель.	1. Доильная аппаратура (согласно вложенному перечню комплектующих) 2. Комплект ершей Для «Тандема»: гофроящик №2 - 2 шт.

Агрегат доильный (далее по тексту — изделие) предназначен для индивидуального машинного доения коров (коз) в личных подсобных и фермерских хозяйствах. Изделие климатического исполнения УХЛ-4, эксплуатируется под навесом или в помещении при температуре воздуха от +5°C до +35°C.

Режим работы изделия продолжительный, с перерывом на 3 минуты через каждые 6 минут работы (6 минут - средняя продолжительность дойки одной коровы).

3. Технические требования

Таблица 2

№ п/п	Характеристики	Ед. изм.	Модель
			АДЭ-03-01, АДЭ-03-01 ЦР, АДЭ-03-01 Т, АДЭ-03-01 ТЦР, АДЭ-03-01 С, АДЭ-03-01 ТС, АДЭ-03-01 СК
1	Напряжение в сети	В	220±10%
2	Электродвигатель		
	- тип		асинхронный
	- марка		АИРЕ71С4*
	- полезная мощность электродвигателя	кВт	0,75
	- потребляемая мощность	кВт	1,0
3	- номинальная частота вращения	об/мин	1500
	Производительность вакуумного насоса при 0,49 кгс/см ² , не менее	м ³ /ч	10
4	Высота над уровнем моря, не более	м	1000

5	Доильная аппаратура		
	- тип		Двухтактный
	- частота пульсаций	пульс/ мин	61±5
	- ведро доильное	л	18-20
6	Рабочее вакуумметрическое давление	кгс/см ² кПа	0,49±0,01 48+1
7	Срок службы	лет	5
8	Масса без упаковки, не более	кг	28

* допускается замена указанного электродвигателя аналогами, идентичными по присоединительным и габаритным размерам, а также соответствующими по мощности и частоте вращения.

Обозначение:

АДЭ-03-01 — агрегат доильный с мотор-насосом

Мотор-насос — специальный асинхронный электродвигатель в сборе с вакуумным насосом с текстолитовыми лопатками

Т — агрегат доильный тандем (одновременное доение двух животных)

С — доильная аппаратура с силиконовой сосковой резиной

ЦР — доильная аппаратура с цельной сосковой резиной

К — доильная аппаратура для коз

4. Требования безопасности

Необходимо соблюдать требования безопасности, в связи с наличием в изделии электрооборудования и вращающихся элементов. Несоблюдение требований может привести к выходу изделия из строя или несчастным случаям. Агрегат не предназначен для использования лицами с пониженными физическими, психическими или умственными способностями.

4.1 Изделие сертифицировано на соответствие требованиям ТР ТС 010-2011, ТР ТС 004-2011, ТР ТС 020-2011.

4.2 Изделие относится к бытовым электроприборам, работающим под надзором.

4.3 Изделие конструктивно относится к приборам класса I (шнур питания имеет заземляющий провод, через который заземляется изделие). Розетка для подключения изделия должна иметь заземляющий контакт (ответственность в ча-

сти установки розетки несет покупатель). Электромонтажные работы по подключению изделия к внутренним сетям необходимо выполнять с помощью квалифицированного электрика.

4.4 Немедленно отключите изделие от сети в случае перегрузки (резкое снижение оборотов электродвигателя) или при появлении запаха гари, дыма.

4.5 Не оставляйте изделие в сырых помещениях, оберегайте его от ударов.

4.6 Отсоедините вилку шнура изделия от розетки:

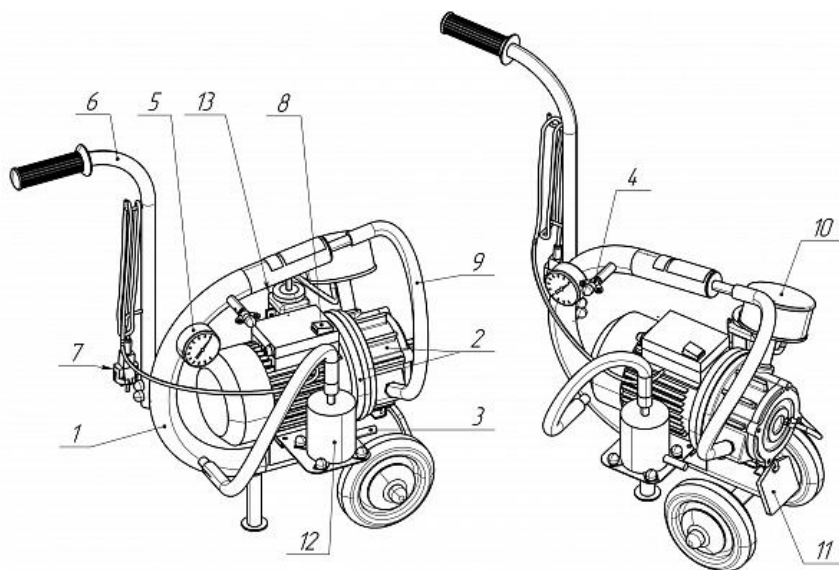
- при перерыве в работе;
- при переносе изделия с одного рабочего места на другое;
- перед чисткой и по окончании работ;
- при разборке-сборке изделия, обслуживании и ремонте.

4.7 Запрещается:

- эксплуатировать неисправное изделие;
- одновременно прикасаться к корпусу включенного в электросеть изделия и устройствам, имеющим естественное заземление;
- включать изделие при повреждении пускателя, шнура питания (их следует заменить исправными, полученными от изготовителя или его представителя);
- производить обслуживание, ремонт, разборку и чистку изделия, включенного в электросеть;
- во избежание несчастных случаев и в целях пожарной безопасности оставлять без присмотра включенное изделие.
- во время работы изделия закрывать на корпусе вентиляционные отверстия.
- прикасаться к нагретым частям изделия руками и другими частями тела во время работы и сразу после окончания работы изделия (в процессе работы происходит нагрев корпуса насоса и глушителя (рис. 1) свыше +100°C).

5. Устройство изделия

Изделие состоит из установки вакуумной (рис. 1) и доильной аппаратуры (рис. 5).



- | | |
|---|------------------------------|
| 1. Рама | 7. Шнур с вилкой |
| 2. Мотор-насос | 8. Кнопка выключения |
| 3. Штуцер для подсоединения доильной аппаратуры | 9. Шланг соединительный |
| 4. Вакуум-регуляторы | 10. Глушитель |
| 5. Вакуумметр | 11. Клапан сливной |
| 6. Рукоятка | 12. Клапан предохранительный |
| | 13. Система смазки |

Работа доильного агрегата в режиме доения основана на принципе отсоса молока доильным аппаратом из вымени коровы (козы) под действием вакуума, создаваемого вакуумным насосом. Молоко из доильного аппарата поступает в бидон по молокопроводу.

5.1 Устройство установки вакуумной показано на рис. 1.

Вакуумная установка предназначена для создания вакуума в доильной аппаратуре. Мотор-насос 2, непосредственно создающий вакуум, состоит из электродвигателя и насоса. На насос установлен глушитель для снижения шума.

Для регулирования и поддержания постоянного вакуумметрического давления в доильной аппаратуре имеется вакуум-регулятор с вакуумметром уста-

новленные на раме. Конструкция вакуум-регулятора показана на рис. 2. Несущая рама 1 (рис. 1) дополнительно выполняет функцию ресивера, который предназначен для сглаживания пульсаций и предотвращения попадания молока в мотор-насос 2 (рис. 1). При отключении мотор-насоса через сливной клапан 11 (рис. 1), расположенный внизу на раме, происходит слив молока или воды в случае попадания их в ресивер.

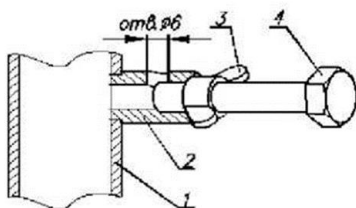


Рис. 2 Вакуум-регулятор

- 1 – ресивер
- 2 – жиклёр
- 3 – гайка-«барашек»
- 4 – болт регулировочный

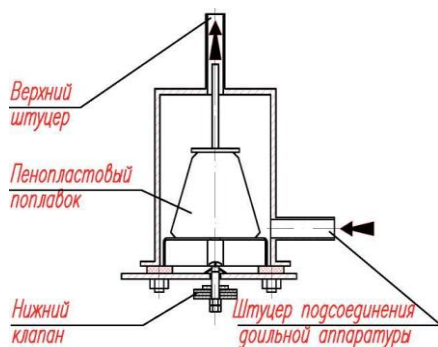


Рис.3 Клапан предохранительный

Для предотвращения попадания молока или мощего раствора в мотор-насос установлен предохранительный клапан (рис. 3). При опрокидывании или переполнении бидона молоко (мощий раствор) по магистральному шлангу попадает вовнутрь предохранительного клапана. Пенопластовый поплавок предохранительного клапана (рис. 3) всплывает и перекрывает отверстие верхнего штуцера, препятствуя дальнейшему попаданию молока (мощего раствора) в раму вакуумной установки и мотор-насос.

После отключения установки вакуумной молоко (моющий раствор), попавшие в предохранительный клапан, через нижний клапан (рис. 3) вытекают наружу, поплавок опускается в первоначальное положение.

В связи с применением в насосе текстолитовых лопаток вакуумная установка оснащается системой смазки с возможностью контролировать уровень масла в системе. Перед запуском вакуумной установки необходимо проверить уровень масла в бачке 1 (уровень должен находиться между *max* и *min*) (рис. 4). Заливать масло выше уровня *max* крайне нежелательно, так как при запуске вакуумной установки произойдет значительный выброс масла из глушителя. В процессе работы масло из бачка по фитилю 4 попадает в маслопровод и движется в насос 2 в виде масляного тумана или мелких масляных капель, перемещающихся по стенкам трубки. Масло, смазывая внутренние части насоса, попадает в глушитель 3. После накопления масла в глушителе, оно возвращается обратно в бачок 1.

5.2 Доильная аппаратура предназначена для передачи вакуума к рабочим органам и сбора выдоенного молока в доильное ведро по системе шлангов. Доильная аппаратура и ее составные части показаны на рис. 5, 6 и 7. Наиболее ответственными составными частями являются коллектор и пульсатор.

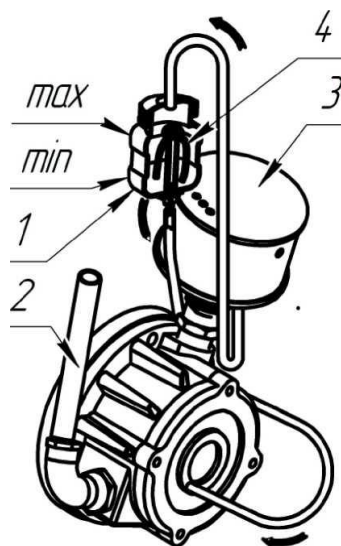
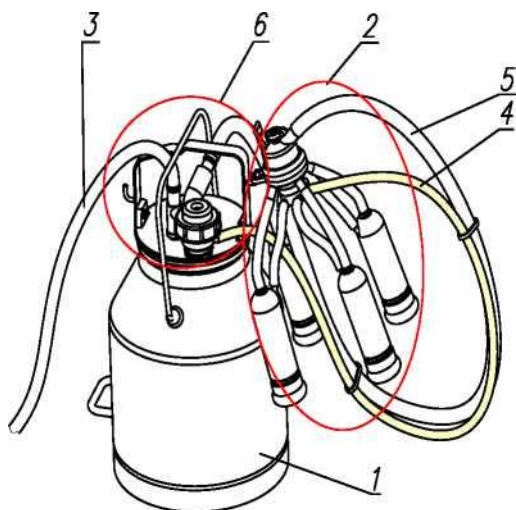
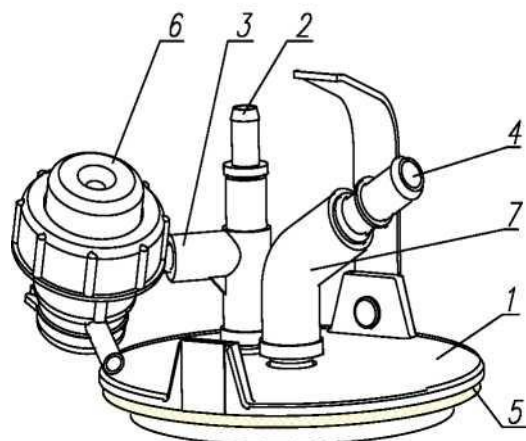


Рис.4 Система смазки мотор-насоса.



- 1 – ведро доильное
- 2 – подвесной узел
- 3 – шланг
- 4 – шланг переменного вакуума
- 5 – шланг молочный

Рис. 5 Доильная аппаратура



- 1 – крышка
- 2 – соединитель
- 3 – патрубок
- 4 – вставка прозрачная
- 5 – прокладка
- 6 – пульсатор
- 7 – патрубок сливной

Рис. 6 Крышка ведра в сборе

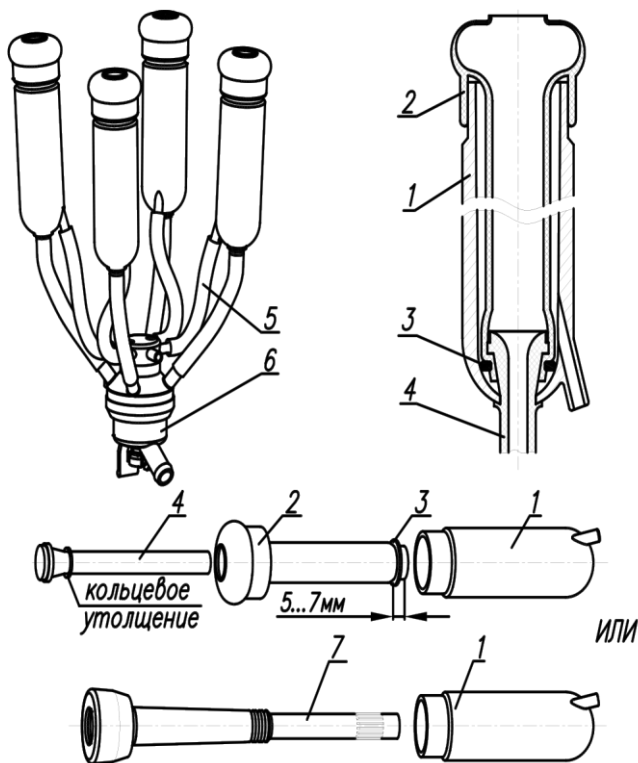


Рис. 7 Собранный подвесной узел и порядок сборки стаканов

1 – стакан из нержавеющей стали
 2 – резина сосковая
 3 – кольцо алюминиевое
 4 – патрубок молочный

5 – патрубок переменного вакуума
 6 – коллектор
 7 – резина сосковая (цельная)

5.3 Коллектор предназначен для равномерного распределения вакуума по стаканам и передачи выдоенного молока к ведру через молочный шланг 5 (рис. 5). Клапан 5 (рис. 8) используется как кран для отключения подвесного узла от вакуумной линии при снятии его с сосков вымени коровы.

Для лучшего режима доения и лучшей эвакуации молока из коллектора на корпусе 6, под шайбой 7, (рис. 8) имеется канавка для прохода воздуха (необходимо прочищать канавку через 50-70 доек).

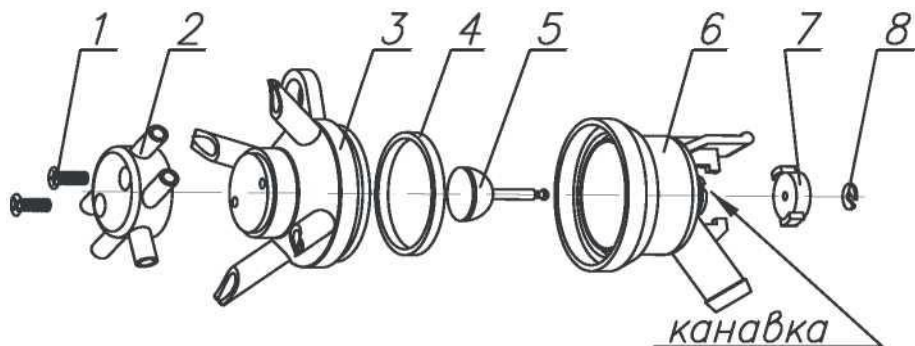


Рис. 8 Устройство коллектора

- | | |
|------------------------|-------------------|
| 1 - винт М6х16 (2 шт.) | 5 - клапан |
| 2 - распределитель | 6 - корпус |
| 3 - корпус | 7 - шайба |
| 4 - прокладка | 8 - шайба упорная |

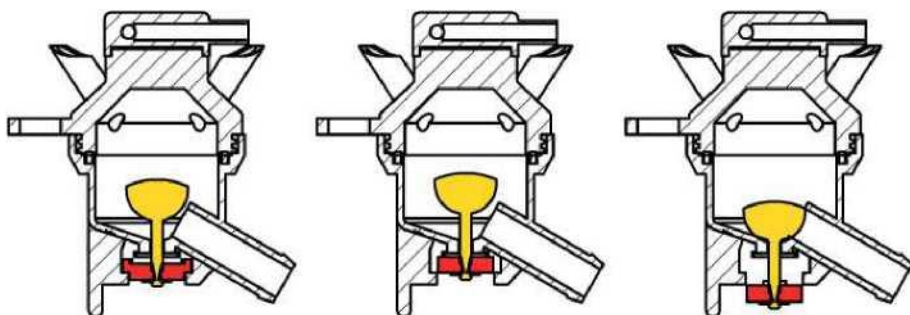


Рис. 9 Положения клапана и шайбы коллектора

- | | | |
|---|--|---|
| 1 - во время промывки (шайбу 7 утопить и повернуть до фиксации клапан 5 открыт) | 2 - во время доения (шайбу 7 утопить, нажав пальцем, под действием вакуума шайба зафиксировается, клапан 5 открыт) | 3 - перед надеванием стаканов на вымя или при их снятии (шайбу 7 вытянуть, клапан 5 закрыт) |
|---|--|---|

5.4 Пульсатор предназначен для преобразования постоянного вакуума в переменный, с частотой 61 ± 5 пульсаций в минуту. Регулировка частоты производится на заводе изготовителе. При транспортировке, эксплуатации или хранении частота пульсаций может сбиться и уйти за пределы рабочего диапазона. В этом случае регулировку нужно произвести при помощи регулировочного винта 9 (рис. 10). При установке пульсатора на патрубок 3 (рис. 6) проследите, чтобы крышка пульсатора 10 оказалась снизу.

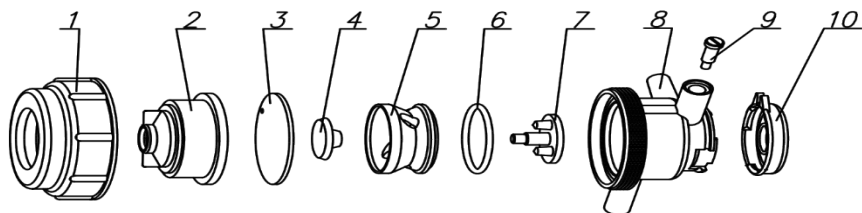


Рис. 10 Устройство пульсатора ПМ

- | | |
|--------------|-------------------------|
| 1 – гайка | 6 – прокладка |
| 2 – камера | 7 – клапан |
| 3 – мембрана | 8 – корпус |
| 4 – шайба | 9 – винт регулировочный |
| 5 – диффузор | 10 – крышка |

5.5 Доильная аппаратура работает по двухтактному принципу. Каждая пульсация состоит из такта сосания и такта сжатия. Пульсатором в межстенной камере доильного стакана попеременно создается вакуумметрическое давление (такт сосания) или атмосферное (такт сжатия). Последовательное чередование тактов сосания и сжатия обеспечивает процесс доения.

5.6 Схема электрическая принципиальная представлена на рис. 11.

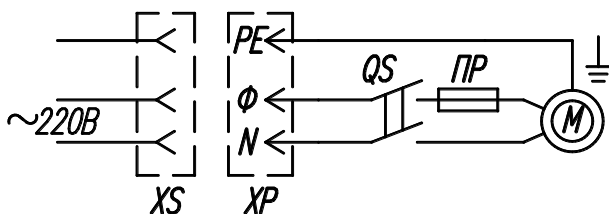


Рис.11

М- электродвигатель асинхронный

Ф- фазный провод

N- нулевой провод

PE- нулевой защитный провод

XP-вилка розетка штепсельная двухполюсная с заземляющим контактом

XS-розетка штепсельная двухполюсная с заземляющим контактом

ПР- предохранитель плавкий

QS- выключатель двухполюсный

6. Подготовка к работе

Перед началом работы обязательно установите и подключите предохранительный клапан (рис. 12).

В транспортном положении предохранительный клапан укладывается в гофротару.

6.1.1 Установить предохранительный клапан на площадке рамы на два болта и затянуть гайками, подложив под гайки шайбы (крепёж закреплён на предохранительном клапане).

6.1.2 Установить на верхний штуцер предохранительного клапана один конец прилагаемого шланга, второй конец шланга установить на штуцер рамы доильного агрегата.

6.1.3 Установить магистральный шланг на боковой штуцер закрепленного предохранительного клапана.

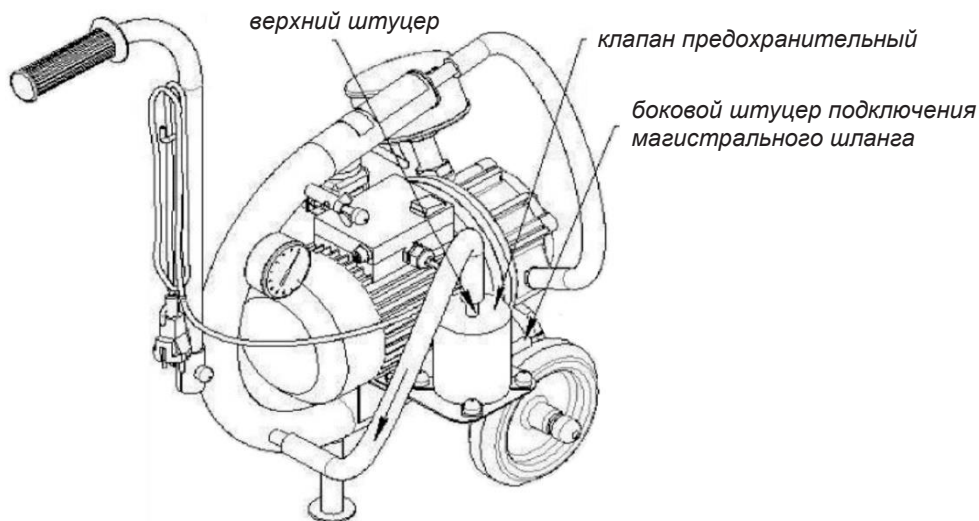


Рис. 12 Установка и подключение предохранительного клапана

6.2 Соберите доильную аппаратуру согласно рис. 5, 6 и 7.

При сборке доильного стакана с отдельной сосковой резиной, показанного на рис.7 соблюдайте следующую последовательность: наденьте кольцо 3 на нижний цилиндрический конец сосковой резины 2, так чтобы расстояние между кольцом и краем сосковой резины было 5...7 мм.

Вставьте молочный патрубок 4 тонким концом в сосковую резину 2 и тяните до тех пор, пока кольцевое утолщение на другом конце молочного патрубка не задержится кольцом, надетым на сосковую резину. Прилагая усилие, вытяните кольцевое утолщение из сосковой резины через кольцо. Далее, сосковую резину, соединённую с патрубком молочным или сосковую резину 7 (цельную), вставьте в стакан 1 и патрубок пропустите через нижнее отверстие корпуса стакана. Головку сосковой резины наденьте на верхний край корпуса стакана, не допуская перекоса. Прилагая усилие, вытяните кольцевое утолщение молочного патрубка из стакана (или кольцевой паз цельной сосковой резины). Сосковая резина, находящаяся в стакане при этом натягивается. По окончании сборки на боковой патрубок корпуса стакана наденьте патрубок переменного вакуума 5. Второй конец патрубка наденьте на распределитель коллектора 2 (рис. 8). Молочный патрубок подсоедините к корпусу коллектора 3 (рис. 8). Повторите пункт 6.2 для сборки всех стаканов. Вставьте прозрачную вставку 4 в сливной патрубок 7 (рис. 6), последний наденьте на центральный отвод крышки доильного ведра.

В патрубок 3 вставьте вертикально соединитель 2, в боковой отвод пульсатор 6. При установке проследите, чтобы крышка пульсатора 10 (рис. 10) оказалась снизу. Патрубок с пульсатором наденьте на отвод крышки.

Подсоедините один конец шланга переменного вакуума 4 (рис. 5) к корпусу

пульсатора, второй к распределителю коллектора 2 (рис. 8). К корпусу коллектора 6 (рис. 8) подсоедините молочный шланг 5 (рис. 5), второй конец шланга наденьте на прозрачную вставку 4 (рис. 6). Для облегчения сборки концы шлангов смочите в воде.

6.3 Соедините рукоятку 6 (рис.1) с рамой при помощи болтов и гаек.

6.4 Соедините собранную доильную аппаратуру с вакуумной установкой для чего наденьте шланг магистральный на штуцер 3 (рис.1) для подсоединения доильной аппаратуры, второй конец шланга подсоедините к соединителю 2 (рис.6) на крышке доильного ведра.

6.4.1 Соединение «Тандема» выполните по приложению 1.

6.5 Для безотказной работы вакуумного насоса доильного агрегата просим Вас перед каждым запуском агрегата проверить уровень масла в бачке 1 рис. 4 (уровень должен находиться между max и min) и производить своевременное пополнение масляного бачка маслом.

В системе применяется масло индустриальное (И-10, И-12).

6.6 Подключите вакуумную установку к электрической сети (вставьте вилку шнура в розетку). Нажав на клавишу выключателя «ON», запустите изделие.

6.7 Зафиксируйте клапан коллектора 5 (рис. 8) в положении 3 (рис. 9).

6.8 Поворотом регулировочного болта 4 (рис. 2) доведите вакуумметрическое давление в системе агрегата доильного до $0,49 \pm 0,01$ кгс/см² и зафиксируйте гайкой «барашек».

Внимание! Превышение вакуумметрического давления приведет к набуханию нижней части соска и как следствие — к остановке дойки.

6.9 Убедитесь в отсутствии посторонних подсосов. Подсос воздуха должен быть только через отверстие $\varnothing 6$ вакуум-регулятора (рис. 2). В таком положении пульсатор 6 (рис. 6) должен начать работу (четко слышные щелчки с частотой пульсаций 61 ± 5 пульс/мин). Регулировка пульсатора выполняется винтом 9 (рис. 10).

6.10 Убедитесь в наличии пульсаций сосковой резины, для чего возьмите подвесную часть доильного аппарата, как показано на рис. 13 (доильные стаканы свисают). Клапан коллектора переместить в положение 1 (рис. 9). Каждый доильный стакан по очереди поставьте в вертикальное положение (головкой вверх) и, вставив в него большой палец руки, убедитесь в наличии пульсаций сосковой резины.

6.11 Выключите вакуумную установку, нажав на клавишу выключателя со стороны «О». Повесьте доильную аппаратуру на крючок крышки ведра. Агрегат доильный готов к доению.

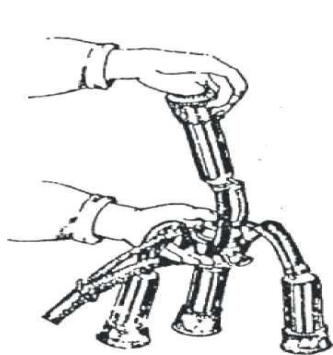


Рис. 13 Проверка пульсации



Рис. 14 Подготовка аппарата сосковой резины к надеванию на соски

7. Порядок работы

Внимание! Перед переходом на машинное доение следует приучить корову к внешнему виду изделия и шуму, создаваемому изделием, для чего в течение 1-2 дней корову следует доить вручную при работающем рядом изделии. В первое время при доении изделием может наблюдаться снижение надоя. Эффективность работы изделия в большей степени зависит от правильной эксплуатации.

7.1 Не более чем за минуту до надевания доильных стаканов, вымя обмойте чистой теплой водой (40...45°C) из разбрызгивателя или ведра и вытрите чистым теплым полотенцем, протрите соски вымени и, одновременно охватывая их руками, подтолкните их снизу вверх для усиления рефлекса молокоотдачи. Если рефлекс молокоотдачи не наступил после обмывания и вытирания вымени, то дополнительно сделайте массаж. В холодное время года доильные стаканы перед надеванием на соски прогрейте горячей водой. Перед тем, как надеть доильные стаканы, из каждого соска сдоите несколько струек молока в специальную кружку с ситечком или темной тканью (в комплекте не прикладывается). Это позволяет обнаружить заболевание коровы маститом (наличие хлопьев). Нельзя сдаивать первые струйки на пол. Продолжительность подготовки вымени к дойке не менее 40 и не более 60 секунд. Время, затраченное на подготовку, окупится за счет сокращения времени доения и увеличения продуктивности животного.

7.2 Запустите изделие, нажав на клавишу выключателя. Проследите за поступлением масла по маслопроводам в насос 2 (рис. 4).

7.3 Наденьте подвесную часть доильной аппаратуры на вымя коровы в следующем порядке:

- возьмите коллектор (клапаном вниз) одной рукой так, чтобы стаканы свободно свисали (рис. 14);

- откройте клапан, прижав пальцем шайбу 7 (рис. 8) к корпусу коллектора (положение 2 рис. 9);
- возьмите стакан свободной рукой и установите его вертикально головкой вверх, молочная трубка сосковой резины должна быть при этом перегнута (рис. 15);
- быстрыми движениями, выпрямляя трубку, установите поочередно стаканы подвешеного узла на соски вымени;
- слегка приподняв коллектор вверх, тем самым прижимая стаканы, надежно зафиксируйте их на сосках вымени;

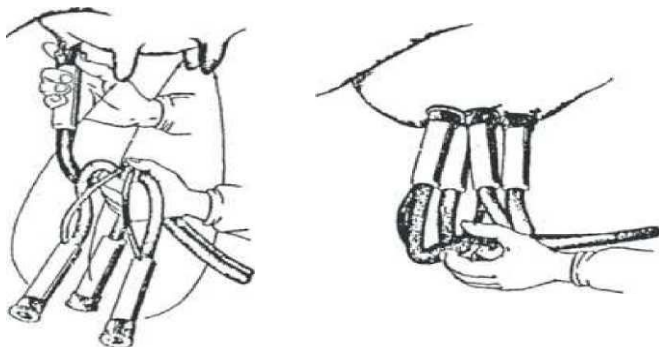


Рис. 15 Установка подвешеного узла

7.4 Для агрегата «Тандем»: перед надеванием доильных стаканов на вымя первой коровы зафиксируйте клапан коллектора второй доильной аппаратуры в положении 3 (рис. 9). Последующее подсоединение доильной аппаратуры к вымени первой и второй коров проводить согласно п. 7.3.

7.5 Во время доения внимательно следите за нормальной работой доильного агрегата. Наблюдайте за процессом доения по прозрачной вставке 4 (рис. 6). Нормальная продолжительность доения 4-5 мин.

К концу доения произведите машинное додаивание, а именно оттяните коллектор одной рукой вниз и вперед, и одновременно легко массируйте соответствующую четверть вымени вверх и вниз (рис. 16).

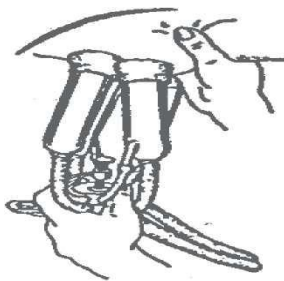


Рис. 16 Машинное додаивание

Внимание! Категорически запрещается передержка доильного аппарата на вымени после окончания додаивания.

Снятие доильного аппарата должно производиться немедленно после окончания отдачи молока, для чего, поддерживая коллектор одной рукой, другой оттяните клапан коллектора в положение 3 (рис. 9), снимите доильный аппарат.

Внимание! Запрещается срывать доильные стаканы с вымени.

При доении отдача молока может прекратиться из-за наползания доильных стаканов на вымя, это происходит вследствие того, что к концу доения, когда основная часть молока из вымени удалена, ткани его расслабляются и соски под воздействием постоянного вакуума глубже втягиваются в доильные стаканы, а сами стаканы «ползут» вверх к основанию соска. Чтобы устранить наползание доильных стаканов, также производится машинное додаивание. Додаивать коров руками после доения машиной не следует, так как это приучает их к неполной отдаче молока в аппарат. После доения рекомендуется смазывать соски вымени вазелином ветеринарным или специальным кремом.

7.6 Для агрегата «Тандем»: при необходимости слить молоко из одного бидона в процессе доения необходимо зафиксировать клапан коллектора этой доильной аппаратуры в положении 3 (рис. 9), чтобы не останавливать дойку второй коровы.

7.7 Выключите вакуумную установку, нажав на клавишу кнопки выключения «OFF». Отсоедините вилку шнура от розетки.

Внимание! При переходе к выдаиванию каждой следующей коровы рекомендуется выключать вакуумную установку, нажав клавишу выключателя «OFF».

7.8 Для удобства переноса доильной аппаратуры:

- отсоедините магистральный шланг от доильного ведра;
- подвесьте коллектор с доильными стаканами на крышку доильного ведра.

7.9 После слива молока из доильного ведра обязательно промойте доильную аппаратуру (см. раздел 8).

Внимание! Коровы должны подвергаться систематическому ветеринарному обследованию. Доить коров нужно в определенное время, предусмотренное расписанием.

8. Техническое обслуживание

Техническое обслуживание необходимо проводить при отключенном от сети изделии.

Для получения доброкачественного и стойкого к хранению молока, доильная аппаратура должна подвергаться санитарной обработке сразу же после дойки. Санитарная обработка молочного оборудования выполняется путём последовательного проведения следующих операций:

- налейте в пластмассовое ведро 5-6 л теплой воды ($30\pm 5^{\circ}\text{C}$) и поместите в ведро доильные стаканы;

- легким нажатием с поворотом на 90° зафиксируйте клапан коллектора в положение промывки 1 (рис. 9);
 - включите вакуумную установку и через 2-3 мин (после перетекания теплой воды из ведра в бидон) налейте в ведро 8-10 л горячего ($60\pm 5^{\circ}\text{C}$) раствора моюще-дезинфицирующего средства для удаления белково-жировой пленки, уничтожения патогенной микрофлоры и снижения бактериальной загрязненности. После перетекания моющего раствора в бидон отключите вакуумную установку и слейте отработанный раствор;
 - в ведро еще раз налейте 5-6 л теплой воды для удаления остатков моюще-дезинфицирующего средства, повторно включите вакуумную установку, после перетекания воды в бидон отключите вакуумную установку и слейте воду;
- Простейшей формой моюще-дезинфицирующего средства является 2% водный раствор соды пищевой (натрий двууглекислый ГОСТ 2156-76).

8.1 Ежедневная проверка:

При подготовке к дойке проверьте агрегат доильный. Неустойчивый и недостаточный вакуум, меняющаяся и неправильная частота пульсаций, закупорка вакуумных магистралей, подсос воздуха, износ деталей — все это снижает эффективность применения агрегата доильного.

8.2 Периодически (через 300 доек) проводите техническое обслуживание глушителя:

- отключите изделие;
- разберите и промойте глушитель (см. п. 8.2.1).

8.3 Все работы, связанные с техническим обслуживанием, проверкой и ремонтом изделия, могут быть произведены предприятием-изготовителем или его представителем (список представителей см. табл. 3).

Таблица 3

№	СЦ	Адрес	Контакты
1	ИП Ибрагимов Я.Я.	452260, Республика Башкортостан, Илишевский р-он, с. Верхнеяркеево, ул. Горького, д. 1	+7 34762 5-27-63, +7 906 370-36-52, +7 927 238-56-79 ilnar-intelegen@rambler.ru
2	ООО «САВА»	г. Братск, пр. Стройиндустрии, д. 21	+7 3953 36-44-04, +7 3953 36-47-81
3	ООО «Китеж»	656016, г. Барнаул, ул. Власихинская, д. 49а, корп. Д, офис 22	+7 3852 315-350, +7 3852 256-794 service4@klentrade.ru
4	ООО «САВА»	664014, г. Иркутск, ул. Олега Кошевого, д.65	+7 3952 48-59-61, darashokim@benzotech.ru
5	ИП Смирнов О.П.	423800, Республика Татарстан, г. Набережные челны, пос. Сидоровка, КУП «Закамье», склад 11	+7 987 400-44-75, +7 987 294-57-34 inst70@tkig.ru
6	СЦ ООО «Торговый Дом «Престиж»	630052, г. Новосибирск, ул. Толмачевская, д. 35 оф.69	+7 383 363-24-55, +7 383 363-24-56 remont@rosbt.ru
7	ООО «ТИКО-Сервис»	460000, г. Оренбург, ул. Комсомольская, д. 16	+7 3532 77-67-64, +7 3532 78-15-82 remont@samor.ru
8	ИП Выдашенко А.В.	644001, г. Омск, ул. Б. Хмельницкого, д. 130	+7 3812 36-42-02 servis_55@mail.ru
9	ООО «Уралопт-сервис»	614068, г. Пермь ул. Лесозаводская, д. 6	+7 342 218-24-84 uosperm@mail.ru
10	ИП Шарафутдинов А.В.	614066, г. Пермь, ул. Левченко, д. 1, корп. 6	+7 342 220-09-00, +7 342 224-22-42 service@prima59.ru
11	ИП Проничкин ЕВ.	440068, г. Пенза, ул. Перспективная, д. 3	+7 8412 38-13-38, +7 8412 45-40-11 service@oreht.ru
12	ЗАО КПК «Ставропольстрой-оптторг»	356244, Ставропольский край, Шпаковский район, Михайловск-4, а/я 10	+7 86553 2-05-23, +7 86553 2-02-56 kachestvo@optorg.ru
13	ООО «Ближе к делу»	692512, Приморский край, г. Уссурийск, ул. Раковская, д. 23	+7 4234 26-11-68, +7 951 020-05-77 bkdservis@mail.ru

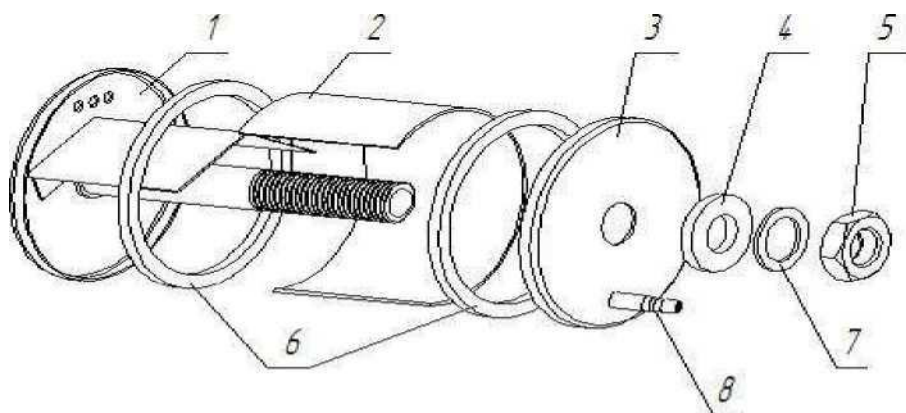


Рис. 17 Устройство глушителя

- | | |
|--------------------------------|---------------------------------|
| 1 - крышка передняя с трубкой; | 5 - гайка |
| 2 - корпус глушителя | 6 - уплотнитель глушителя (2шт) |
| 3 - крышка задняя | 7 - шайба |
| 4 - прокладка | 8 - штуцер |

8.2.1 Разборку глушителя производите в следующей последовательности:

- отсоедините маслопровод от глушителя;
- ослабьте контргайку (глушитель-насос);
- выверните глушитель из насоса;
- открутите гайку глушителя поз. 5 (рис. 17);
- разберите глушитель;
- промойте в керосине и продуйте все отверстия в глушителе;
- произведите сборку в обратной последовательности в соответствии с рис. 17 (3 отверстия выпускных вверху, масляный штуцер внизу), гайку глушителя 5 затянуть «от руки». Заверните глушитель, затяните контргайку. При установке глушителя на агрегат, штуцер должен находиться в нижней точке.

8.2.2 Порядок действий после отключения вакуумной установки при попадании молока:

- поднять упавший бидон, отсоединить магистральный шланг от штуцера для подсоединения доильной аппаратуры 3 (рис. 1).
- отключить вакуумную установку, нажав на клавишу выключателя «О» и вынуть вилку из розетки.
- отсоединить магистральный шланг от крышки бидона, слить из шланга остатки молока.
- наклонив вакуумную установку вперед, слить остатки молока из рамы через сливной клапан 11 (рис. 1).
- подсоединить магистральный шланг к штуцеру для подсоединения доильной

аппаратуры, второй конец шланга опустить в емкость с моющим раствором (раздел 8 паспорта).

- включить вакуумную установку, моющий раствор попадет в предохранительный клапан.
- отключить вакуумную установку, моющий раствор через нижний клапан вытечет наружу. Повторить включение-отключение 3-4 раза.
- слить остатки моющего раствора из рамы и из магистрального шланга.
- подсоединить магистральный шланг к крышке бидона и к штуцеру для подсоединения доильной аппаратуры.

включить вакуумную установку на 1-2 минуты для удаления остатков влаги.

Промывку моющим раствором проводить не позднее, чем через 1 час после попадания молока в предохранительный клапан.

В дальнейшем не допускайте опрокидывания бидона или его переполнения в процессе дойки.

9. Профилактический осмотр

Проводится один раз в месяц:

- очистите от пыли и грязи всю вакуумную установку (загрязнение ребер корпуса вакуумного насоса приведет к перегреву насоса);
- разберите и очистите от пыли жиклер 2, вакуум-регулятора (рис. 3);
- произведите полную разборку доильной аппаратуры и тщательно промойте моющим раствором с использованием щетки и прилагающихся ершей.

10. Правила транспортирования, хранения и утилизации

10.1 Транспортирование и хранение изделия должно производиться с применением следующих требований:

- а) при транспортировании и хранении не допускать воздействия механических ударов и воздействия влаги;
- б) изделие должно храниться в закрытых помещениях при температуре окружающей среды в пределах от -30°C до $+40^{\circ}\text{C}$;
- в) в местах хранения не должно быть паров кислот, щелочей и других веществ, вредно действующих на изделие.

10.2 При хранении более 3-х месяцев следует разобрать доильную аппаратуру, резиновые детали перед укладкой вымыть, обезжирить и высушить. В вакуумный насос залить масло индустриальное (И-10, И-12) в количестве 20 мл.

10.3 Независимо от срока службы изделие не представляет экологической опасности для жизни и здоровья людей и окружающей среды, поэтому особых мер по утилизации не требуется.

11. Возможные неисправности и методы их устранения

Таблица 4

Виды неисправностей	Причины	Способ устранения
Изделие не работает	Неисправен шнур электропитания	Заменить шнур электропитания, полученный от изготовителя или его представителя
	Неисправен выключатель	Заменить выключатель, полученный от изготовителя или его представителя
	Нет контакта в цепи	Проверить разъемы и при необходимости зачистить контакты
	Неисправен мотор-насос	Заменить мотор-насос, полученный от изготовителя или его представителя
	Подсос воздуха	Проверить все соединения
Вакуумметрическое давление в системе ниже $0,49 \text{ кгс/см}^2$	Порваны резиновые шланги шланги, сосковая резина	Заменить шланги, заменить сосковую резину
	Вышел из строя вакуумметр	Заменить вакуумметр, отрегулировать вакуумный режим
	Шланги в местах присоединения допускают подсос воздуха	Обрезать затвердевший участок шланга на длине 20-30 мм, конец шланга установить на место
	Износ (поломка) лопаток мотор-насоса	Заменить лопатки, полученные от изготовителя или его представителя
	Сухой мотор-насос	Проверить наличие масла в бачке, при отсутствии долить масло до уровня max (рис. 4)
Пульсатор не работает или работает с перебоями	В пульсатор попала грязь, износ деталей	<ol style="list-style-type: none"> 1. Легким щелчком по крышке поз. 10 (рис. 10) попробовать запустить пульсатор. 2. Проверить затяжку гайки поз. 1 (рис. 10). 3. Выкрутить на 2-4 оборота регулировочный винт поз. 9 (рис. 10), при появлении частых пульсаций настроить пульсатор на частоту 61 ± 5 пульс/мин 4. Разобрать, промыть все детали, обращая внимание на чистоту перепускных отверстий, заменить изношенную мембрану и другие детали.
Доильная аппаратура доит медленно	Засорилась канавка на нижнем торце коллектора	Очистить канавку на нижнем торце коллектора.

12. Гарантии изготовителя

12.1 Изготовитель гарантирует исправную работу изделия при соблюдении правил хранения, установки и эксплуатации, указанных в настоящем Руководстве по эксплуатации (паспорте).

12.2 Гарантийный срок на изделие установлен изготовителем и составляет 12 месяцев со дня продажи товара потребителю. При отсутствии даты продажи гарантийный срок исчисляется от даты выпуска изделия.

12.3 Изготовитель обязуется в течение гарантийного срока эксплуатации произвести бесплатный ремонт при выполнении следующих условий:

- эксплуатация изделия производилась в точном соответствии с руководством по эксплуатации, иначе ремонт осуществляется за счет покупателя;
- положительное решение экспертизы, проведенной комиссией специалистов отдела качества ООО «Уралспецмаш» в течение 5 рабочих дней после поступления изделия;
- изделие поступило в чистом виде, без механических повреждений в полной комплектации;
- руководство по эксплуатации с необходимыми отметками;
- заявление от потребителя с указанием причин выхода из строя;
- технически обоснованный акт от торгующей организации.

12.4 Гарантия изготовителя не распространяется на следующие случаи:

- при возникновении дефекта в результате умышленных или ошибочных действий потребителя;
- при поломке, вызванной попаданием молока в ресивер и насос;
- при поломке или порче изделия вследствие стихийного бедствия;
- при повреждениях, вызванных попаданием внутрь изделия посторонних веществ, предметов, жидкостей;
- при не предусмотренной инструкцией по эксплуатации разборке изделия, изменении конструкции и других вмешательствах;
- при естественном износе комплектующих, имеющих ограниченный срок службы (резинотехнические изделия);
- если неисправность вызвана прямым или косвенным действием механических сил, химического, термического или физического воздействия.

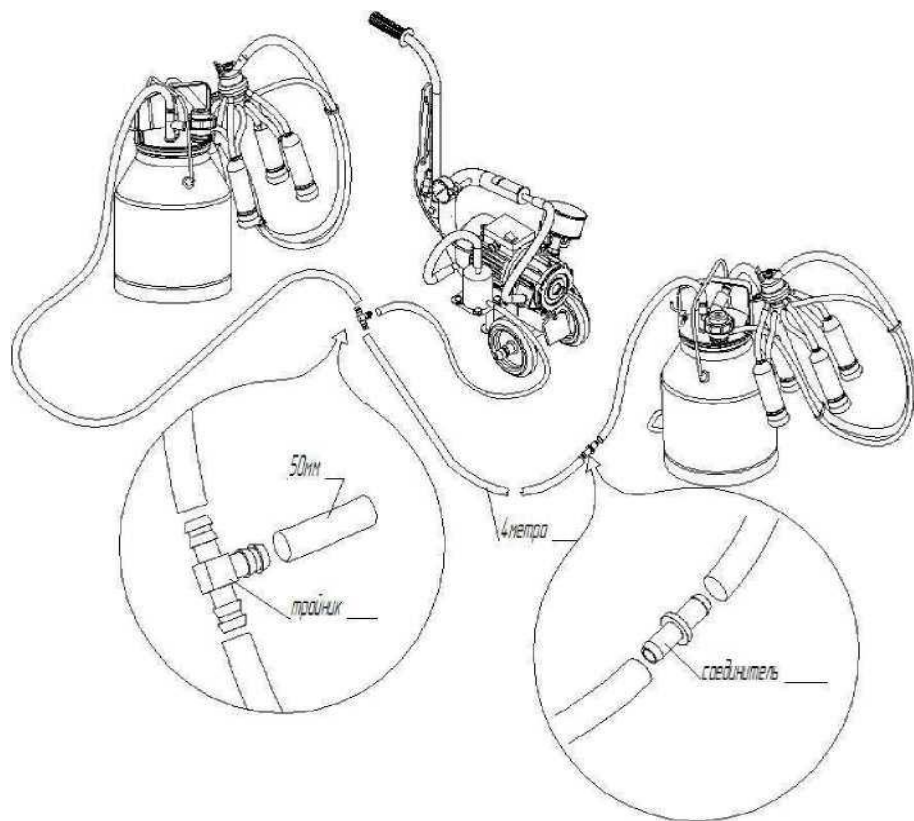
13. Информация о сроках возврата

При получении товара Покупатель обязан проверить соответствие полученного товара заказанному, а также произвести внешний осмотр товара на предмет выявления механических повреждений и других видимых дефектов. Претензии к количеству, комплектности товара и внешним дефектам, заявленные после передачи товара Покупателю, удовлетворению не подлежат. Информация для физических лиц: Покупатель вправе отказаться от товара, приобретенного дистанционно, в любое время до его передачи, а после передачи — в течение 7 дней.

При обнаружении следов эксплуатации товара Продавец оставляет за собой право отказать в приеме товара.

В случае отказа от товара надлежащего качества, уплаченная им сумма, за исключением расходов связанных с возвратом товара, подлежит возврату покупателю на основании его письменного заявления, не позднее чем через 10 дней с даты получения Продавцом такого требования и возврата товара.

Возврат товара и претензии к товару принимаются только в случае, если сохранены его товарный вид, потребительские свойства, а также документ, подтверждающий факт и условия покупки и оплаты указанного товара.



**Схема соединения доильных аппаратов
к доильному агрегату «Тандем»**

14. Свидетельство о приёмке

Агрегат доильный АДЭ-03-01, АДЭ-03-01Т (нужное подчеркнуть) изготовлен, испытан и признан годным для эксплуатации, укомплектован доильной аппаратурой и упакован в соответствии с действующими на предприятии ТУ 28.30.82-005-34569088-2019

Заводской номер изделия _____

Номер мотор-насоса _____

Дата выпуска _____ 20 ____ г.

Штамп ОТК