

### Уважаемые покупатели!

Для удобства транспортировки, мебель поставляется в разобранном виде с учетом на то, что сборку Вы будете производить сами. Стоимость сборки в стоимость изделия не включена. При покупке необходимо убедиться в наличии всех деталей согласно прилагаемого паспорта и отсутствия дефектов на них. После сборки, претензии по количеству и качеству сборочных единиц не принимаются. Предприятие – изготовитель не несет ответственности за дефекты, возникшие в процессе сборки и эксплуатации, вследствие несоблюдения настоящей инструкции или применения изделия не по назначению.

**Примечание.** Предприятие оставляет за собой право вносить изменения в конструктивные элементы мебели на основе внедрения передовой технологии, улучшающие качество выпускаемой продукции.

### Рекомендации по сборке

Перед началом сборки и дальнейшей эксплуатации внимательно ознакомьтесь с настоящим руководством и следуйте его рекомендациям.

Изделие следует собирать вдвоем на ровной поверхности, соблюдая последовательность согласно представленной схеме.

### Правила пользования и эксплуатации изделия

Уважаемые покупатели. Срок эксплуатации мебели напрямую зависит от Вашего бережного отношения к ней.

-Избегайте прямого попадания воды на изделия во избежание разбухания поверхностей. В случае попадания воды, следует немедленно вытереть поверхность насухо мягкой тканью.

-Не храните мебель в сырых непроветриваемых помещениях и не устанавливайте вплотную к отопительным приборам.

-Не ставьте под прямые солнечные лучи, т.к. под их воздействием изменяется цвет лицевых поверхностей изделия.

- Аккуратно передвигайте с места на место изделие, чтобы не повредить опоры в процессе передвижения.

- Не ставьте на поверхность раскаленные предметы.

-Не допускайте попадания на поверхность веществ, таких как растворители, бензин, обезжиривающие средства и т.п.

-При чистке, во избежание повреждения поверхностей, не используйте щетки, жесткие ткани, зернистые порошки. Для ухода за мебелью используйте специальные средства, предназначенные для мебели.

- В шкафу для платья и белья, рекомендуем, вещи вплотную к петлям не располагать.

-Периодически, в случае ослабления резьбовых соединений, необходимо их подтянуть.

**Помните!** Несоблюдение каких-либо из вышеуказанных условий, повлекшие возникновение недостатков мебели, является основанием утраты права на гарантийное обслуживание.

### Транспортирование и хранение

-Транспортирование рекомендуется всеми видами транспортов крытых транспортных средствах, а также в контейнерах.

- Мебель должна храниться в крытых помещениях при температуре не ниже +2С и относительной влажности воздуха 45% - 70%.

### Гарантийные обязательства

Изготовитель гарантирует соответствие изделий мебели требованиям ГОСТ 16371-93 при соблюдении условий транспортирования, хранения, сборки (мебели, поставляемой в разобранном виде), эксплуатации и рекомендаций по уходу за мебелью.

Срок службы изделия – 7 лет, срок гарантии – 24 месяца со дня приобретения при предъявлении: маркировочных ярлыков; инструкции по сборке и эксплуатации; документов, подтверждающих факт покупки. Гарантия предоставляется при отсутствии механических повреждений, возникших при самостоятельной транспортировке, установке и сборке; эксплуатации; загрязнений; следов самостоятельного ремонта.

На изделия, подвергнутые модификации не на предприятии-изготовителе, гарантия не распространяется.

При обнаружении производственных дефектов ссылайтесь на номер заказа, приложите гарантийный талон и упаковочный ярлык.



ООО "ПАНОРАМА"

Россия, Удмуртская Республика

426039, г. Ижевск

ул.В.Шоссе д.302 оф.202/1

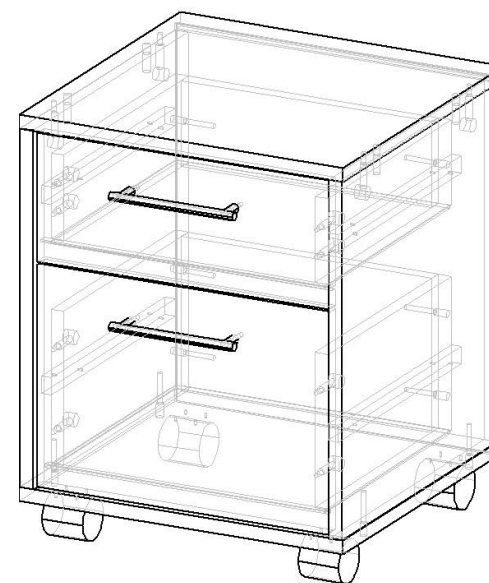
Тел. 941-578

E-mail: info@comfortsmebel.ru



ТР ТС 025/2012

## БЕНЕДИКТ М10 Тумба выкатная



Габаритные размеры (мм): 500x400x390

Высота:500 мм

Ширина:400 мм

Глубина:390 мм

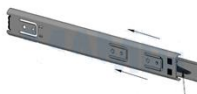
Вес:14,6 кг

Сборку изделия произвести согласно данной инструкции.

## Схема сборки

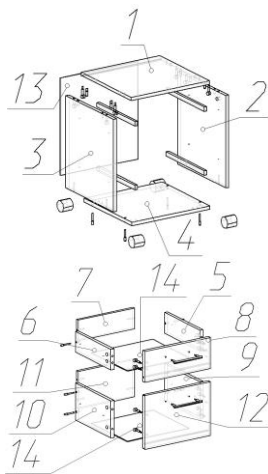
Сборку производите на ровном полу, покрытом тканью или бумагой (картоном) во избежание повреждения фасадных частей. Шкаф собирайте лицевой стороной вниз.

### Схема установки шариковых направляющих

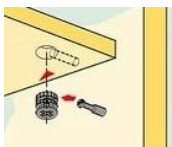


### Стопор направляющей

Перед установкой направляющие нужно разъединить. Для этого стопор правой направляющей следует поднять вверх, левой - опустить вниз. Затем соединить их, вставив друг в друга, произойдет щелчок.



### Схема установки эксцентриковой стяжки



Фурнитура						
А	Б	В	Г	Д	Е	Ж
З	И	К				

	Перечень фурнитуры	Кол-во
А	Направляющие 250 мм	2 компл.
Б	Опора колесная со стопором	2 шт.
В	Ручка м.ц. 128 мм	2 шт.
Г	Шкант мебельный 8*30мм дерево	4 шт.
Д	Стяжка эксцентриковая	12 шт.
Е	Конфирмат 7*50	10 шт.
Ж	Саморез 3,5x16	60 шт.
З	Опора колесная	2 шт.
И	Заглушка самокл. D18	12 шт.
К	Ключ шестигранный	1 шт.

	Состав изделия	Размеры, мм	Кол-во
1	Крыша	400x390	1
2	Боковина правая	418x376	1
3	Боковина левая	418x376	1
4	Дно	400x376	1
5	Боковина ящика правая	300x100	1
6	Боковина ящика левая	300x100	1
7	Задняя панель ящика	309x100	1
8	Фасад ящика	360x149	1
9	Боковина ящика правая	300x180	1
10	Боковина ящика левая	300x180	1
11	Задняя панель ящика	309x180	11
12	Фасад ящика	259x360	1
13	Задняя стенка	440x396	1
14	Дно ящика	339x305	2

### Порядок сборки:

- К деталям №2,3 крепим направляющие (А) на саморезы (Ж).
- К детали №4 крепим колесные опоры (Б) и (З), так чтобы опоры (Б) были сзади, крепим на саморезы (Ж).
- Деталь №1 соединить с деталями №2,3 на шканты (Г) и стяжки (Д).
- Проверив равенство диагоналей секций, крепим заднюю стенку № 13 с помощью саморезов (Ж), при этом вставив деталь в паз детали №1.
- Собрать и установить ящик малый:** Детали №5,6,7 стянуть с помощью конфирматов (Е). Фасад №8 притянуть к деталям №5,6 при помощи эксцентриковой стяжки (Д). Деталь №14 вставить в паз детали №8 и закрепить к деталям №5,6,7 саморезами (Ж). Установить вторую часть направляющих на деталях №5,6 с помощью саморезов (Ж).
- Собрать и установить ящик большой:** Детали №9,10,11 стянуть с помощью конфирматов (Е). Фасад №12 притянуть к деталям №9,10 при помощи эксцентриковой стяжки (Д). Деталь №14 вставить в паз детали №12 и закрепить к деталям №9,10,11 саморезами (Ж). Установить вторую часть направляющих на деталях №9,10 с помощью саморезов (Ж).
- Установить ручки (В) при помощи винтов которые в упаковке с ручкой.
- Установить заглушки (И).