

Уважаемые покупатели!

Для удобства транспортировки, мебель поставляется в разобранном виде с учетом на то, что сборку Вы будете производить сами. Стоимость сборки в стоимость изделия не включена. При покупке необходимо убедиться в наличии всех деталей согласно прилагаемого паспорта и отсутствия дефектов на них. После сборки, претензии по количеству и качеству сборочных единиц не принимаются. Предприятие – изготовитель не несет ответственности за дефекты, возникшие в процессе сборки и эксплуатации, вследствие несоблюдения настоящей инструкции или применения изделия не по назначению.

Примечание. Предприятие оставляет за собой право вносить изменения в конструктивные элементы мебели на основе внедрения передовой технологии, улучшающие качество выпускаемой продукции.

Рекомендации по сборке

Перед началом сборки и дальнейшей эксплуатации внимательно ознакомьтесь с настоящим руководством и следуйте его рекомендациям.

Изделие следует собирать вдвоем на ровной поверхности, соблюдая последовательность согласно представленной схеме.

Правила пользования и эксплуатации изделия

Уважаемые покупатели. Срок эксплуатации мебели напрямую зависит от Вашего бережного отношения к ней.

-Избегайте прямого попадания воды на изделия во избежание разбухания поверхностей. В случае попадания воды, следует немедленно вытереть поверхность насухо мягкой тканью.

-Не храните мебель в сырых непроветриваемых помещениях и не устанавливайте вплотную к отопительным приборам.

-Не ставьте под прямые солнечные лучи, т.к. под их воздействием изменяется цвет лицевых поверхностей изделия.

- Аккуратно передвигайте с места на место изделие, чтобы не повредить опоры в процессе передвижения.

- Не ставьте на поверхность раскаленные предметы.

-Не допускайте попадания на поверхность веществ, таких как растворители, бензин, обезжиривающие средства и т.п.

-При чистке, во избежание повреждения поверхностей, не используйте щетки, жесткие ткани, зернистые порошки. Для ухода за мебелью используйте специальные средства, предназначенные для мебели.

- В шкафу для платья и белья, рекомендуем, вещи вплотную к петлям не располагать.

-Периодически, в случае ослабления резьбовых соединений, необходимо их подтянуть.

Помните! Несоблюдение каких-либо из вышеуказанных условий, повлекшие возникновение недостатков мебели, является основанием утраты права на гарантийное обслуживание.

Транспортирование и хранение

-Транспортирование рекомендуется всеми видами транспортов крытых транспортных средствах, а также в контейнерах.

- Мебель должна храниться в крытых помещениях при температуре не ниже +2С и относительной влажности воздуха 45% - 70%.

Гарантийные обязательства

Изготовитель гарантирует соответствие изделий мебели требованиям ГОСТ 16371-93 при соблюдении условий транспортирования, хранения, сборки (мебели, поставляемой в разобранном виде), эксплуатации и рекомендаций по уходу за мебелью.

Срок службы изделия – 7 лет, срок гарантии – 24 месяца со дня приобретения при предъявлении: маркировочных ярлыков; инструкции по сборке и эксплуатации; документов, подтверждающих факт покупки. Гарантия предоставляется при отсутствии механических повреждений, возникших при самостоятельной транспортировке, установке и сборке; эксплуатации; загрязнений; следов самостоятельного ремонта.

На изделия, подвергнутые модификации не на предприятии-изготовителе, гарантия не распространяется.

При обнаружении производственных дефектов ссылаетесь на номер заказа, приложите гарантийный талон и упаковочный ярлык.



ООО "ПАНОРАМА"

Россия, Удмуртская Республика

426039, г. Ижевск

ул.В.Шоссе д.302 оф.202/1

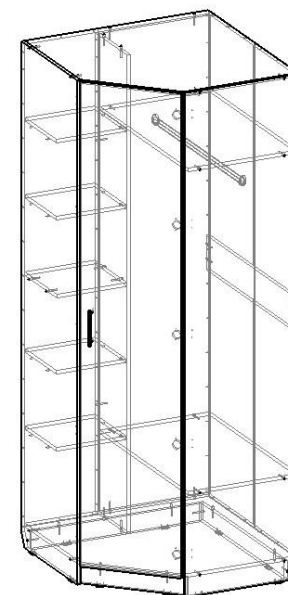
Тел. 941-578

E-mail: info@comfortsmebel.ru



ТР ТС 025/2012

БЕНЕДИКТ МЗ Шкаф угловой



Габаритные размеры (мм): 2200x850x850

Высота:2200 мм

Ширина:851 мм

Глубина: 851 мм

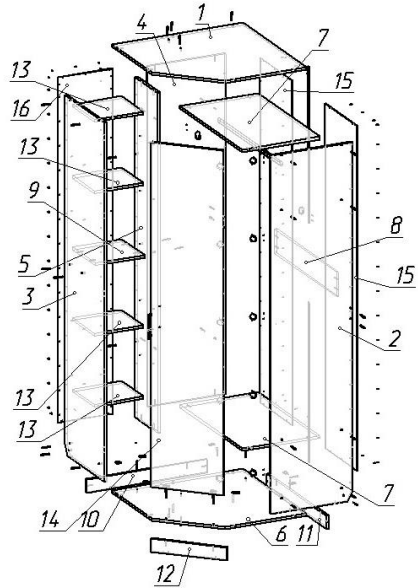
Вес: 101,4 кг

Внимание! Шкаф правый или левый определяется только открыванием дверей. Внутренний каркас собирается всегда как на схеме.

Сборку изделия произвести согласно данной инструкции.

Схема сборки

Сборку производите на ровном полу, покрытом тканью или бумагой (картоном) во избежание повреждения фасадных частей. Шкаф собирайте лицевой стороной вниз.



В комплект изделия заложена стяжка межсекционная для соединения одного модуля с другим, установить при необходимости по месту.

Фурнитура						
А	Б	В	Г	Д	Е	Ж
З	И	К	Л	М		

	Перечень фурнитуры	Кол-во
А	Штанга овальная L 815	1 шт.
Б	Штангодержатель овальный	2 шт.
В	Петля 45 град. с доводчиком Боярд	5 шт.
Г	Ручка м.ц. 128 мм	1 шт.
Д	Подпятник пластиковый	10 шт.
Е	Профиль стыковочн. 980 мм/958 мм	2 шт.
Ж	Полкодержатель бочонок	16 шт.
З	Конфирмат 7*50	43 шт.
И	Саморез 3,5x16	123 шт.
К	Заглушка самокл. D13	38 шт.
Л	Ключ шестигранный	1 шт.
М	Стяжка межсекционная 4x30	2 шт.

	Состав изделия	Размеры, мм	Кол- во
1	Крыша	835x835	1
2	Боковина правая	2200x520	1
3	Боковина левая	2200x520	1
4	Задняя стенка	2088x500	1
5	Перегородка	2088x300	1
6	Дно	835x835	1
7	Полка стяжная	500x819	2
8	Ребро жесткости	150x819	1
9	Полка	300x319	1
10	Цоколь	773x80	1
11	Цоколь	790x80	1
12	Цоколь	80x465	1
13	Полка съемная	290x317	4
14	Фасад	2115x444	1
15	Задняя стенка	423x2117	2
16	Задняя стенка	2117x348	1

Порядок сборки:

1. Деталь №6 соединить с деталями №10,11,12 на конфирматы (З).
2. К деталям №10,11,12 крепим подпятники (Д) при помощи саморезов (И).
3. Деталь №4 соединить с деталью №8 на конфирматы (З), а после к детали №4 крепим деталь №5 на конфирматы (З).
4. Соединим детали №5,4 с деталью №6 на конфирматы (З).
5. Деталь №9 закрепить к детали №5 на конфирматы (З).
6. К деталям №2,3 крепим подпятники (Д) при помощи саморезов (И)..
7. Деталь №3 соединить с деталями №9,6 на конфирматы (З).
8. Деталь №4 соединить с деталями №7 на конфирматы (З), а после деталь №2 соединить с деталями №8,6,7 на конфирматы (З).
9. Деталь №1 соединить с деталями №4,2,3,5 на конфирматы (З).
10. К деталям №2,4 с внутренней стороны крепим штангодержатель (Б) при помощи саморезов (И).
11. Проверив равенство диагоналей секций, крепим задние стенки №15,16 с помощью саморезов (И), детали №15 соединить профилем стыковочным (Е).
12. С внутренней стороны деталей №3,5 забить полкодержатели (Ж).
13. Установить петли (В) на фасад №14 при помощи саморезов (И). Соединить фасад №14 к дет. №2 (если шкаф правый) и к дет. №3 (если шкаф левый) и отрегулировать их. На фасад №14 установить ручки (Г) при помощи винтов которые в упаковке с ручкой.
14. Штангу (А) установить в штангодержатели (Б). Установить заглушки (К).



1. Регулировка по высоте



2. Регулировка по ширине

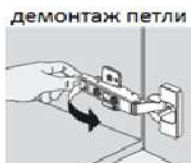
Схема регулировки петли



3. Регулировка по глубине



МОНТАЖ ПЕТЛИ



ДЕМОНТАЖ ПЕТЛИ

