

Уважаемые покупатели!

Для удобства транспортировки, мебель поставляется в разобранном виде с учетом на то, что сборку Вы будете производить сами. Стоимость сборки в стоимость изделия не включена. При покупке необходимо убедиться в наличии всех деталей согласно прилагаемого паспорта и отсутствия дефектов на них. После сборки, претензии по количеству и качеству сборочных единиц не принимаются. Предприятие – изготовитель не несет ответственности за дефекты, возникшие в процессе сборки и эксплуатации, вследствие несоблюдения настоящей инструкции или применения изделия не по назначению.

Примечание. Предприятие оставляет за собой право вносить изменения в конструктивные элементы мебели на основе внедрения передовой технологии, улучшающие качество выпускаемой продукции.

Рекомендации по сборке

Перед началом сборки и дальнейшей эксплуатации внимательно ознакомьтесь с настоящим руководством и следуйте его рекомендациям.

Изделие следует собирать вдвоем на ровной поверхности, соблюдая последовательность согласно представленной схеме.

Правила пользования и эксплуатации изделия

Уважаемые покупатели. Срок эксплуатации мебели напрямую зависит от Вашего бережного отношения к ней.

-Избегайте прямого попадания воды на изделия во избежание разбухания поверхностей. В случае попадания воды, следует немедленно вытереть поверхность насухо мягкой тканью.

-Не храните мебель в сырых непроветриваемых помещениях и не устанавливайте вплотную к отопительным приборам.

-Не ставьте под прямые солнечные лучи, т.к. под их воздействием изменяется цвет лицевых поверхностей изделия.

- Аккуратно передвигайте с места на место изделие, чтобы не повредить опоры в процессе передвижения.

- Не ставьте на поверхность раскаленные предметы.

-Не допускайте попадания на поверхность веществ, таких как растворители, бензин, обезжиривающие средства и т.п.

-При чистке, во избежание повреждения поверхностей, не используйте щетки, жесткие ткани, зернистые порошки. Для ухода за мебелью используйте специальные средства, предназначенные для мебели.

- В шкафу для платья и белья, рекомендуем, вещи вплотную к петлям не располагать.

-Периодически, в случае ослабления резьбовых соединений, необходимо их подтянуть.

Помните! Несоблюдение каких-либо из вышеуказанных условий, повлекшие возникновение недостатков мебели, является основанием утраты права на гарантийное обслуживание.

Транспортирование и хранение

-Транспортирование рекомендуется всеми видами транспортов крытых транспортных средствах, а также в контейнерах.

- Мебель должна храниться в крытых помещениях при температуре не ниже +2С и относительной влажности воздуха 45% - 70%.

Гарантийные обязательства

Изготовитель гарантирует соответствие изделий мебели требованиям ГОСТ 16371-93 при соблюдении условий транспортирования, хранения, сборки (мебели, поставляемой в разобранном виде), эксплуатации и рекомендаций по уходу за мебелью.

Срок службы изделия – 7 лет, срок гарантии – 24 месяца со дня приобретения при предъявлении: маркировочных ярлыков; инструкции по сборке и эксплуатации; документов, подтверждающих факт покупки. Гарантия предоставляется при отсутствии механических повреждений, возникших при самостоятельной транспортировке, установке и сборке; эксплуатации; загрязнений; следов самостоятельного ремонта.

На изделия, подвергнутые модификации не на предприятии-изготовителе, гарантия не распространяется.

При обнаружении производственных дефектов ссылаетесь на номер заказа, приложите гарантийный талон и упаковочный ярлык.



ООО "ПАНОРАМА"

Россия, Удмуртская Республика

426039, г. Ижевск

ул.В.Шоссе д.302 оф.202/1

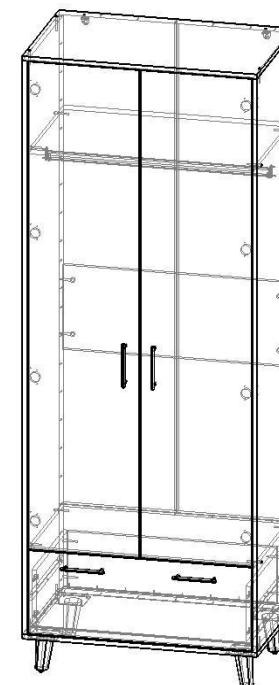
Тел. 941-578

E-mail: info@comfortsmebel.ru



ТР ТС 025/2012

БЕНЕДИКТ М1 Шкаф 2-х дверный



Габаритные размеры (мм): 2200x830x520

Высота:2200 мм

Ширина:830 мм

Глубина: 520 мм

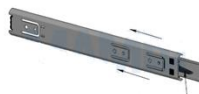
Вес: 81,8 кг

Сборку изделия произвести согласно данной инструкции.

Схема сборки

Сборку производите на ровном полу, покрытом тканью или бумагой (картоном) во избежание повреждения фасадных частей. Шкаф собирайте лицевой стороной вниз.

Схема установки шариковых направляющих



Стороп направляющей

Перед установкой направляющие нужно разъединить. Для этого стопор правой направляющей следует поднять вверх, левой - опустить вниз. Затем соединить их, вставив друг в друга, произойдет щелчок.

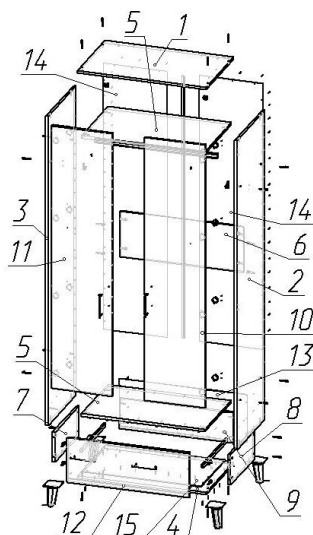
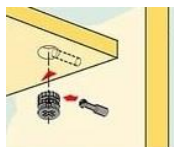


Схема установки эксцентриковой стяжки

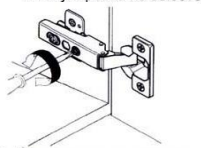


В комплект изделия заложена стяжка межсекционная для соединения одного модуля с другим, установить при необходимости по месту, также заложен уголок для крепления шкафа к стене.

Фурнитура						
А	Б, У	В	Г	Д	Е	Ж
З	И	К	Л	М	Н	О
П, Р	С	Т				

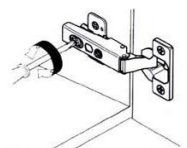


1. Регулировка по высоте



2. Регулировка по ширине

Схема регулировки петель



3. Регулировка по глубине



МОНТАЖ ПЕТЛИ

ДЕМОНТАЖ ПЕТЛИ

	Перечень фурнитуры	Кол-во
А	Направляющие 350 мм	1 компл.
Б	Опора Н120 мм деревянная	4 шт.
В	Петля вкладная	8 шт.
Г	Штанга овальная L 792	1 шт.
Д	Штангодержатель овальный	2 шт.
Е	Ручка м.ц. 128 мм	4 шт.
Ж	Профиль стыковочн. 1730 мм	1 шт.
З	Евровинт 6,3*13	16 шт.
И	Стяжка эксцентриковая	8 шт.
К	Конфирмат 7*50	20 шт.
Л	Уголок цинк	2 шт.
М	Винт М6*12	2 шт.
Н	Саморез 3,5x16	117 шт.
О	Шайба металлическая	6 шт.
П	Заглушка самокл. D18	8 шт.
Р	Заглушка самокл. D13	12 шт.
С	Ключ шестигранник	1 шт.
Т	Стяжка межсекционная 4x30	2 шт.
У	Площадка для опоры	4 шт.

	Состав изделия	Размеры, мм	Кол-во
1	Крыша	830x520	1
2	Боковина правая	2038x520	1
3	Боковина левая	2038x520	1
4	Дно	520x830	1
5	Полка несъемная	500x796	2
6	Ребро жесткости	796x300	1
7	Бок. ящика лев.	450x200	1
8	Бок. ящика прав.	450x200	1
9	Задняя панель ящика	739x200	1
10	Фасад правый	1732x393	1
11	Фасад левый	1732x393	1
12	Фасад ящика	295x790	1
13	Задняя стенка	314x826	1
14	Задняя стенка	1752x411	2
15	Дно ящика	769x455	1

Порядок сборки:

- К деталям №2,3 крепим направляющие (А) на саморезы (Н).
- К детали №2 крепим деталь №5 на конфирматы (К), а с деталью №6 соединяем на эксцентриковую стяжку (И), так чтобы эксцентриковая стяжка была с внешней стороны.
- К собранному крепим деталь №3, так что с деталью №5 соединяем на конфирматы (К), с деталью №6 на эксцентриковую стяжку (И).
- Дет. №1 крепим к дет. №2,3 на конфирматы (К).
- Собрать опору, соединив металлическую площадку (У) с деревянной частью(Б) при помощи гайки. Прикрепить опоры к детали №4 при помощи евровинтов (З). Теперь деталь №4 крепим к деталям №2,3 на конфирматы (К). К деталям №2,3 в внутренние стороны крепим штангодержатель (Д) при помощи саморезов (Н).
- Проверив равенство диагоналей секций, крепим задние стенки №14,13 с помощью саморезов (Н), детали №14 соединить профилем стыковочным (Ж), а на стыках задних стенок деталей №13,14 использовать саморезы (Н) с шайбами (О).
- Собрать и установить ящик:** Детали №7,8,9 стянуть с помощью конфирматов (К). Фасад №12 притянуть к деталям №7,8 при помощи эксцентриковой стяжки (И). Деталь №15 вставить в паз детали №12 и закрепить к деталям 7,8,9 саморезами (Н). Установить вторую часть направляющих на деталях №7,8 с помощью саморезов (Н).
- Установить петли (В) на фасады №10,11 при помощи саморезов (Н). Соединить фасады с дет. №2,3 и отрегулировать их. На фасады №10,11,12 установить ручки (Е) при помощи винтов которые в упаковке с ручкой.
- Штангу установить в штангодержатели.
- Установить заглушки (П,Р).

