

Руководство по эксплуатации  
Гарантийный талон

Беспроводной пылесос  
BQ-VCA0101H

**BQ**



## Содержание

Условия транспортировки и хранения .....	2
Технические характеристики.....	2
Комплектация .....	2
Меры безопасности и рекомендации по использованию.....	3
Внешний вид и устройство пылесоса .....	4
Сборка.....	5
Зарядка устройства.....	5
Использование.....	6
Чистка и обслуживание .....	6
Чистка пылесборника .....	6
Чистка фильтров .....	6
Чистка электрощётки .....	7
Настенное крепление .....	7
Возможные неполадки.....	7
Техническое обслуживание.....	8
Безопасная утилизация.....	8
Правовая информация.....	9
Дата производства .....	10
Информация о сертификации.....	10
Гарантийный талон.....	11

## Условия транспортировки и хранения

Устройство в упакованном виде может транспортироваться в крытых транспортных средствах любого вида при температуре от  $-25^{\circ}\text{C}$  до  $+40^{\circ}\text{C}$ , с защитой его от непосредственного воздействия атмосферных осадков, солнечного излучения и механических повреждений. Не храните устройство

вне помещений или в местах, подверженных прямому воздействию погодных условий (прямой солнечный свет, ветер, дождь или температура ниже нуля градусов). Устройство сохраняет работоспособность при температуре воздуха от  $+10$  до  $+35^{\circ}\text{C}$ , относительная влажность воздуха от 35 до 80 %.

## Технические характеристики

Модель	BQ-VCA0101H
Потребляемая мощность	140 Вт
Мощность всасывания	50 Вт
Тип аккумулятора	Li-ion
Напряжение, ёмкость аккумулятора	22.2 В, 2200 мАч
Время работы от аккумулятора	До 30 мин. (макс. мощность — до 20 мин.)
Время зарядки аккумулятора	До 5 часов
Входное напряжение сетевого адаптера	100–240 В, 0.5 А
Выходное напряжение сетевого адаптера	26.5 В, 500 мА
Количество скоростей работы	2 скорости
Ёмкость пылесборника	0,5 л
Класс фильтра	HEPA H10
Уровень шума	Приблиз. 75 дБ
Класс защиты от поражения электрическим током	Беспроводной пылесос — класс III Зарядное устройство — класс II
Внешние размеры (ШxВxГ)	250 x 1050 x 200 мм
Вес нетто	Приблиз. 2.3 кг

## Комплектация

Беспроводной пылесос — 1 шт.  
Контейнер для сбора пыли — 1 шт.  
Трубка — 1 шт.  
Узкая насадка — 1 шт.  
Щётка для мебели — 1 шт.  
Электрощётка — 1 шт.  
Подставка со встроенным сетевым адаптером — 1 шт.  
Аккумулятор (несъёмный) — 1 шт.  
Дополнительный фильтр HEPA H10 — 1 шт.  
Руководство по эксплуатации — 1 шт.  
Гарантийный талон — 1 шт.

Комплектация и технические характеристики изделия могут быть изменены без предварительного уведомления.

## Меры безопасности и рекомендации по использованию

Перед использованием прочитайте этот документ и следуйте всем инструкциям по использованию пылесоса. Сохраняйте инструкцию на протяжении всего времени использования данного прибора.

- Данный пылесос предназначен для использования только в домашних условиях.

**Внимание!** Не используйте устройство в случае повреждения деталей.

**Внимание!** Все ремонтные работы с пылесосом должны осуществляться квалифицированным специалистом в авторизованном сервисном центре.

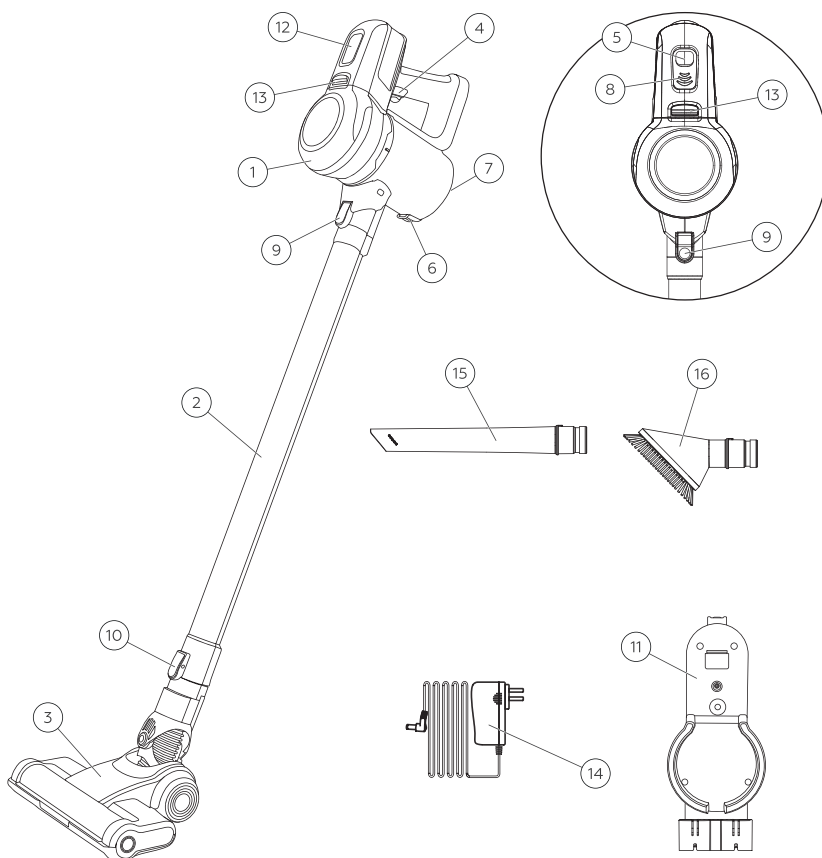
**Внимание!** Данный пылесос не предназначен для использования лицами (включая детей) с ограниченными физическими, сенсорными или умственными способностями, а также лицами, не обладающими соответствующим опытом или знаниями, за исключением случаев, когда лицо, отвечающее за их безопасность, осуществляет надзор.

- Не позволяйте детям играть с пылесосом.
- Выключите пылесос, если он не используется долгое время.
- Не используйте и не храните пылесос вблизи источника тепла, влаги, не подвергайте его длительному воздействию прямых солнечных лучей.

**Внимание!** Убедитесь, что напряжение, указанное на зарядном устройстве пылесоса, соответствует напряжению сети.

- Не пользуйтесь устройством мокрыми руками и не допускайте попадания влаги на устройство. Не используйте устройство на влажных поверхностях и не пытайтесь убирать им жидкости.
- Не используйте устройство, если засорились всасывающее отверстие, трубка или насадка. Немедленно отключите и прочистите пылесос, прежде чем снова приступать к его использованию.
- Не используйте пылесос с заполненным пылесборником.
- Не перекрывайте воздуховыпускные отверстия во время использования пылесоса.
- Не используйте пылесос для уборки горячего пепла, угля, окурков и т.д.
- Не используйте пылесос для уборки острых предметов, таких как осколки, иголки, кнопки и др.
- Не используйте пылесос для уборки ядовитых, взрывоопасных и разъедающих веществ.
- Используйте только аксессуары, рекомендованные производителем.

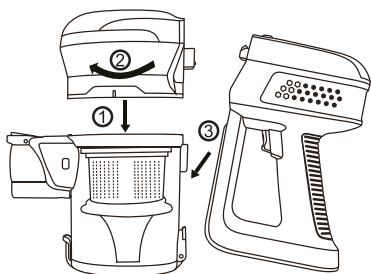
## Внешний вид и устройство пылесоса (рис. 1)



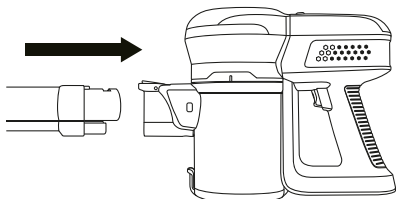
1. Моторный блок
2. Трубка
3. Электрическая щетка для пола
4. Кнопка включения/выключения
5. Кнопка управления мощностью
6. Кнопка открытия пылесборника
7. Крышка пылесборника
8. Индикатор заряда батареи
9. Кнопка фиксации трубки
10. Кнопка фиксации насадки
11. База для зарядки пылесоса (настенное крепление)
12. Батареиный блок
13. Кнопка фиксации пылесборника
14. Зарядное устройство
15. Узкая насадка
16. Щетка для мебели

## Сборка

1. Соедините нижнюю и верхнюю часть пылесборника.
2. Подсоедините пылесборник к батарейному блоку, как показано на рисунке.

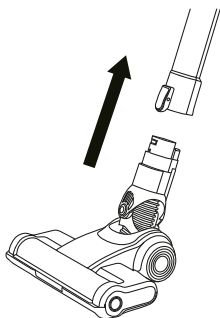


3. Подсоедините трубку к корпусу пылесоса. Для этого поднесите крепление трубки к воздухозаборному отверстию и вставьте до щелчка, как показано на рисунке.

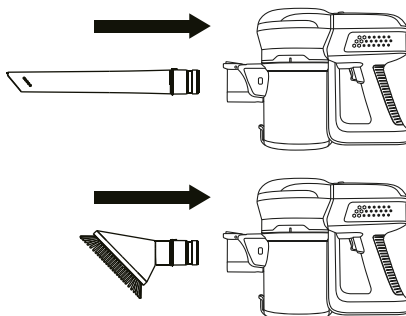


Для того чтобы отсоединить трубку, нажмите на клавишу фиксации трубки и потяните.

4. Установите на трубку подходящую для уборки насадку. Для этого поднесите крепление насадки к трубке и вставьте до щелчка, как показано на рисунке.



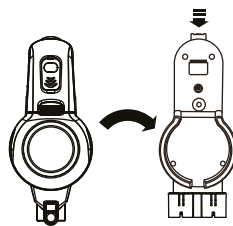
5. При необходимости вы можете использовать насадки без трубки, для этого подсоедините насадку непосредственно к корпусу пылесоса.



## Зарядка устройства

Перед первым использованием Вашего устройства необходимо полностью зарядить аккумулятор с помощью входящего в комплект поставки зарядного устройства. Если во время работы устройства на индикаторе батареи мигает одно деление, устройству необходимо выключить и зарядить.

1. Выключите пылесос перед зарядкой.
2. Подключите кабель зарядного устройства к разъему на базе для зарядки.
3. Подключите зарядное устройство к электросети.
4. Поместите пылесос на базе для зарядки как показано на рисунке.



5. Индикатор на корпусе пылесоса начнет мигать.
6. Когда батарея полностью зарядится, индикатор начнет гореть непрерывно.

**Внимание!** Используйте только исправные оригинальные зарядные устройства. Неправильное подключение зарядного устройства может привести к серьёзному повреждению Вашего устройства. Гарантия не распространяется на любые повреждения, возникшие в результате неправильного использования устройства и аксессуаров.

## Использование

1. Произведите сборку и зарядку устройства в соответствии с инструкцией.
2. Нажмите кнопку **4** рис. 1 для включения пылесоса.
3. Используйте кнопку **5** рис. 1 на корпусе пылесоса для выбора мощности всасывания.

## Чистка и обслуживание

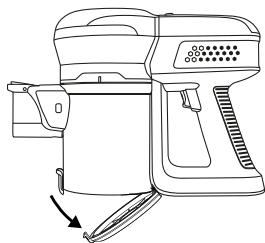
Перед чисткой пылесос должен быть выключен и отключен от зарядного устройства.

Чистите внешние поверхности мягкой тряпкой с использованием неабразивных моющих средств. Вытрите их насухо перед использованием пылесоса.

### Чистка пылесборника

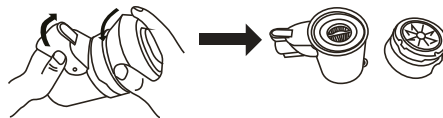
Не допускайте переполнения пылесборника и регулярно очищайте его.

Если Вы хотите очистить пылесборник, не снимая его, нажмите клавишу открытия пылесборника и вытряхните пыль.

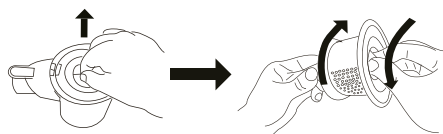


## Чистка фильтров

1. Выключите пылесос и снимите пылесборник, для этого нажмите клавишу фиксации пылесборника и потяните, а затем отсоедините нижнюю часть пылесборника, как показано на рисунке.



2. Отсоедините HEPA-фильтр, повернув его и потянув, как показано на рисунке.



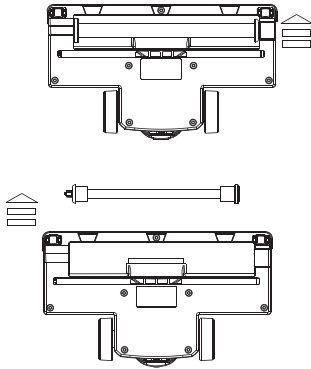
3. Прочистите фильтр щеткой, при необходимости, вымойте водой и дайте ему полностью высохнуть, прежде чем снова установить в пылесос.

**Внимание!** Запрещается мыть HEPA-фильтр в посудомоечной машине и сушить с помощью фена или на батарее.



### Чистка электрощётки

1. Сдвиньте защёлку на насадке в положение «разблокировано» и извлеките вращающуюся щётку, как показано на рисунке.



2. Очистите щётку, при необходимости промойте водой и дайте ей полностью высохнуть, прежде чем снова установить в насадку.
3. Вставьте щётку в пазы и сдвиньте защёлку в положение «заблокировано».

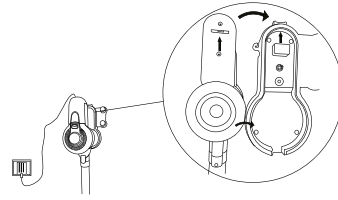
**Внимание!** Запрещается мыть насадку целиком, это может привести к выходу устройства из строя.

### Настенное крепление

База для зарядки устройства также выполняет функцию настенного крепления для удобства хранения пылесоса.

1. Измерьте общую высоту прибора при условии хранения, чтобы определить правильную высоту настенного крепления. Для безопасности всегда следите за тем, чтобы прибор касался пола во время хранения.
2. Закрепите настенное крепление на подходящей поверхности, с помощью двух прилагаемых винтов.

3. Поместите пылесос и насадки на настенное крепление, как показано на рисунке.



### Возможные неполадки

Если пылесос работает неправильно или не работает совсем, перед обращением в авторизованный сервисный центр убедитесь в следующем:

1. Батарея пылесоса заряжена.
2. Пылесборник не переполнен.
3. В трубке или насадке нет засора.
4. Фильтры установлены корректно.

**Внимание!** Самостоятельный ремонт может быть очень опасен. Для ремонта обращайтесь только в авторизованные сервисные центры.

**Примечание.** Изготовитель, импортёр и/или организация, уполномоченная на принятие претензий, не несут никакой ответственности за несоблюдение указанных выше правил или неправильное использование устройства.

## Техническое обслуживание

### Общая информация

Срок службы изделия: 2 года

Гарантийный срок: 1 год

Условия обслуживания и гарантии вступают в силу с даты покупки.

Техническое обслуживание устройства обеспечивается в течение всего гарантийного срока. Гарантийный срок продлевается на период технического обслуживания устройства.

Производитель оставляет за собой право вносить изменения в сведения о гарантии, изделия и технические характеристики без предварительного уведомления.

## Порядок обращения в авторизованный сервисный центр

Не пытайтесь самостоятельно ремонтировать устройство.

Покупатель имеет право обратиться в авторизованный сервисный центр, заметив ненадлежащее функционирование устройства.

Если ремонт устройства был осуществлён в другом месте, гарантия становится недействительной.

Информацию о сервисных центрах

Вы можете найти на сайте [www.bq.ru](http://www.bq.ru) в разделе «Поддержка» / «Сервисные центры».

## Безопасная утилизация



Старые электронные изделия могут содержать опасные вещества, поэтому правильная утилизация старого оборудования поможет предотвратить возможные негативные последствия для окружающей среды и здоровья человека. Использованное оборудование может содержать детали, которые могут быть повторно использованы для ремонта других изделий, а также другие ценные материалы, которые можно переработать, чтобы сохранить ограниченные ресурсы. Для получения более подробной информации об утилизации старого оборудования, пожалуйста, обратитесь в соответствующие городские службы, пункты утилизации или в магазин, где был приобретен данный продукт.

## Информация об уполномоченных лицах

### Производитель:

BQ Devices Limited,  
7F, MW Tower, 111 Bonham Strand,  
Sheung Wan, Hong Kong  
БиКью Девайсес Лимитед,  
Гонконг, Сёнвань, Бонхэм Стрэнд,  
111, MW Тауэр, 7 этаж

### Импортер: ООО «Грейд Трейдинг»

123290, Российская Федерация,  
г. Москва, 1-й Магистральный тупик,  
дом 5А, эт/пом/ком 3/Д301/1Л.

### Организация, уполномоченная на принятие претензий:

ООО «Грейд Трейдинг»  
123290, Российская Федерация,  
г. Москва, 1-й Магистральный тупик,  
дом 5А, эт/пом/ком 3/Д301/1Л.

Номер телефона службы техподдержки  
**8 (800) 500-32-90**

В случае возникновения вопросов обра-  
щайтесь на сайт поддержки [www.bq.ru](http://www.bq.ru)

## Правовая информация

Во всех установленных применимым законодательством случаях компания BQ Devices Limited, импортёр и/или организация, уполномоченная на принятие претензий, ни при каких обстоятельствах не несёт ответственности по фактическим, случайным и/или косвенным убыткам, а также упущенной выгоде, утрате деловых возможностей, потере дохода, потере информации, утрате репутации или потере денежных средств. Максимальная ответственность BQ Devices Limited, импортёра и/или организации, уполномоченной на принятие претензий, в связи с использованием данного устройства, описанного в настоящем руководстве пользователя, ограничивается суммой, выплачиваемой клиентами при покупке данного устройства.

© BQ. Все права защищены.

Устройство соответствует требованиям:  
ТР ТС 004/2011 «О безопасности низковольтного оборудования»;  
ТР ТС 020/2011 «Электромагнитная совместимость технических средств»;  
ТР ЕАЭС 037/2016 «Об ограничении применения опасных веществ в изделиях электротехники и радиоэлектроники».



## Дата производства

Дата производства зашифрована в серийном номере изделия (S/N) на упаковке Вашего изделия: 4–5-й символы от начала S/N обозначают месяц производства (например, 05 — май), 6-й символ — количество лет после 2013 года (например, 8 + 2013 = 2021).

**ВНИМАНИЕ!** Во избежание недоразумений убедительно просим вас внимательно изучить Руководство по эксплуатации изделия и условия гарантийных обязательств, проверить правильность заполнения гарантийного талона. Гарантийный талон действителен только при наличии правильно и четко указанных: модели, серийного номера изделия, даты покупки, четких печатей фирмы-продавца, подписи покупателя. Серийный номер и модель изделия должны соответствовать указанным в гарантийном талоне. При нарушении этих условий, а также в случае, когда данные, указанные в гарантийном талоне, изменены или стерты, талон признается недействительным.

## Информация о сертификации

Товар сертифицирован в соответствии с требованиями ЕАЭС.

Компания-производитель оставляет за собой право вносить изменения в конструкцию, дизайн и комплектацию товара без предварительного уведомления.

Сделано в Китае.

## Гарантийный талон

### Уважаемый покупатель!

Благодарим Вас за покупку и гарантируем высокое качество и безупречное функционирование приобретенного Вами изделия при соблюдении правил его эксплуатации. Однако если Ваше изделие будет нуждаться в гарантийном обслуживании, просим обратиться к дилеру (продавцу), у которого Вы приобрели это изделие, или в один из авторизованных сервисных центров.

- При покупке убедительно просим Вас внимательно изучить Руководство по эксплуатации и проверить правильность заполнения гарантийного талона. При этом серийный номер, версия и наименование модели приобретенного Вами изделия должны быть идентичны записи в гарантийном талоне.
- Не допускается внесение в талон каких-либо изменений, исправлений. В случае неправильного или неполного заполнения гарантийного талона немедленно обратитесь к продавцу.
- При бережном и внимательном отношении данное изделие будет надёжно служить Вам долгие годы. В ходе эксплуатации не допускайте механических повреждений, попадания внутрь посторонних предметов, жидкостей и насекомых.
- В течение всего срока службы следите за сохранностью маркировочной наклейки с обозначением наименования модели, версии, серийного номера изделия. Повреждение или отсутствие маркировочной наклейки может стать причиной отказа в гарантийном обслуживании.
- Если в процессе эксплуатации изделия Вы обнаружите, что параметры его работы отличаются от изложенных в руководстве по эксплуатации, рекомендуем обратиться за консультацией в организацию, продавшую Вам товар, либо в любой авторизованный сервисный центр. Адреса и телефоны авторизованных сервисных центров указаны на сайте [www.bq.ru](http://www.bq.ru) в разделе Поддержка/Сервисные центры <https://bq.ru/instructions/serve/>. Телефон службы технической поддержки 8 800 500 32 90.
- Во избежание возможных недоразумений сохраняйте в течение срока службы документы, прилагаемые к товару при его продаже (товарный чек, руководство по эксплуатации и гарантийный талон).

### Условия гарантии:

Настоящая гарантия действительна при соблюдении следующих условий:

1. Все поля в гарантийном талоне (дата продажи, печать и подпись продавца, информация о продавце, подпись покупателя) должны быть заполнены правильно.
2. Срок гарантии составляет 12 месяцев с даты продажи. Срок службы изделия составляет 24 месяца с даты продажи. В случае невозможности определения даты продажи гарантийный срок и срок службы исчисляются с даты производства.

3. Ремонт производится в стационарной мастерской авторизованного сервисного центра при предъявлении полностью правильно заполненного гарантийного талона.
4. Гарантия включает в себя выполнение ремонтных работ и замену неисправных частей.
5. Не подлежат гарантийному ремонту изделия с дефектами, возникшими вследствие:
  - неправильной транспортировки, установки или подключения изделия;
  - механических, тепловых и иных повреждений, в т.ч. повреждений шнуров питания, возникших по причине неправильной эксплуатации с нарушением правил, изложенных в руководстве по эксплуатации, небрежного обращения или несчастного случая;
  - действия третьих лиц или непреодолимой силы (стихия, пожар, молния и т.д.);
  - попадания внутрь посторонних предметов, жидкостей или насекомых;
  - сильного загрязнения и запыления;
  - повреждений животными;
  - ремонта или внесения несанкционированных изготовителем конструктивных или схемотехнических изменений, как самостоятельно, так и неуполномоченными лицами;
  - отклонений параметров электрических сетей от Государственных Технических Стандартов (ГОСТов);
  - подключением к сети с напряжением, отличным от указанного в руководстве по эксплуатации;
  - воздействия вредоносных программ;
  - некорректного обновления программного обеспечения как самим пользователем, так и неуполномоченными лицами;
  - использования изделия не по назначению, в промышленных или коммерческих целях;
  - выхода из строя деталей, обладающих ограниченным сроком службы (перечень данных деталей указан в инструкции по эксплуатации);
  - несвоевременной чистки фильтров и заменой расходных материалов (при наличии таковых);
  - других причин, находящихся вне контроля продавца и изготовителя.
6. Гарантия не включает в себя подключение, настройку, установку, монтаж и демонтаж оборудования, техническое и профилактическое обслуживание, смена расходных элементов (элементов питания, фильтров и пр.).
7. Замену изделия или возврат денег авторизованный сервисный центр не производит.

Продавец оставляет за собой право проведения технической экспертизы качества изделия в установленные законодательством сроки.

Изготовитель гарантирует бесплатное устранение технических неисправностей товара в течение гарантийного срока эксплуатации в случае соблюдения Покупателем вышеперечисленных правил и условий гарантийного обслуживания.

Напоминаем, что для обеспечения длительной качественной работы изделия необходимо своевременное техническое обслуживание согласно руководству по эксплуатации.

Модель:

**ВQ**

Серийный номер:

Дата продажи:

### Сведения о продавце

Название магазина:

Место для  
печати продавца

Адрес:

Телефон:

Товар получил в исправном состоянии.  
С условиями гарантии ознакомлен и согласен.

Подпись покупателя:

Телефон:

### Внимание!

Гарантийный талон действителен только при наличии печатей продавца на титульном листе и отрезных купонах!

**Отрывной купон 1**

Модель:

Серийный номер:

Дата продажи:

Информация о покупателе. ФИО, телефон:

Место для печати продавца

**Отрывной купон 2**

Модель:

Серийный номер:

Дата продажи:

Информация о покупателе. ФИО, телефон:

Место для печати продавца

**Отрывной купон 3**

Модель:

Серийный номер:

Дата продажи:

Информация о покупателе. ФИО, телефон:

Место для печати продавца

### Информация о ремонте. Талон 1

Номер заказа:

Печать сервисного центра

Дата начала:

Дата окончания:

Дефект:

Подпись мастера

Дата выдачи:

### Информация о ремонте. Талон 2

Номер заказа:

Печать сервисного центра

Дата начала:

Дата окончания:

Дефект:

Подпись мастера

Дата выдачи:

### Информация о ремонте. Талон 3

Номер заказа:

Печать сервисного центра

Дата начала:

Дата окончания:

Дефект:

Подпись мастера

Дата выдачи:









[www.bq.ru](http://www.bq.ru)