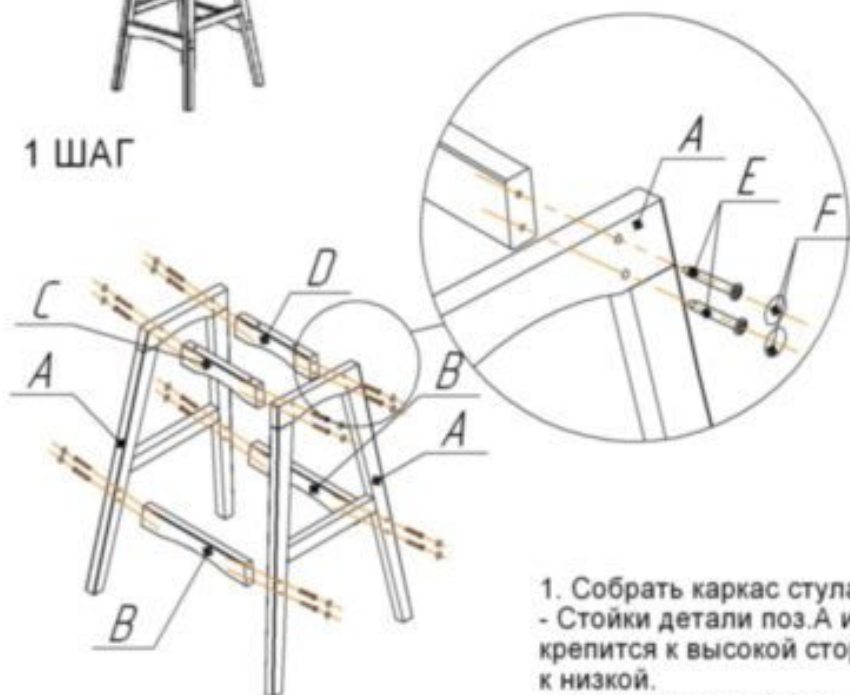


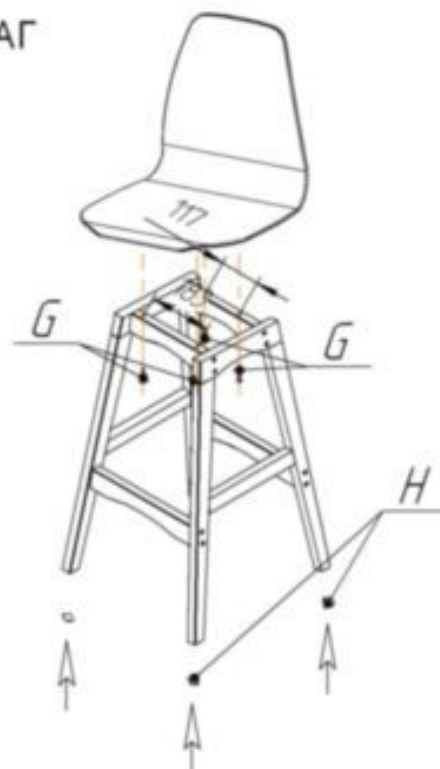
Общий вид изделия



1 ШАГ



2 ШАГ



- Собрать каркас стула не затягивая крепеж E:
 - Стойки детали поз.А имеют разную высоту. Деталь поз.С крепится к высокой стороне детали поз.А, деталь поз.Д к низкой.
 - Стойки деталей поз.А в нижней части запилены под углом. При сборке расположить детали поз.А по направлению друг к другу так, чтобы стойки полностью прилегали к поверхности пола.

- Прикрепить сиденье (затянуть крепеж G).
- Установить каркас стула на ровную поверхность и затянуть крепеж E.
- Приклеить подпятники Н к опорам А.

Ax2 шт.	Bx2 шт.	Ex16 шт.	Fx16 шт.	Заглушка 7,0x50 (евровинт)		
	Cx1 шт.	Dx1 шт.	Gx4 шт.	Hx4 шт.	Ix1 шт.	Ключ 6-ти гран. №4

ВНИМАНИЕ!

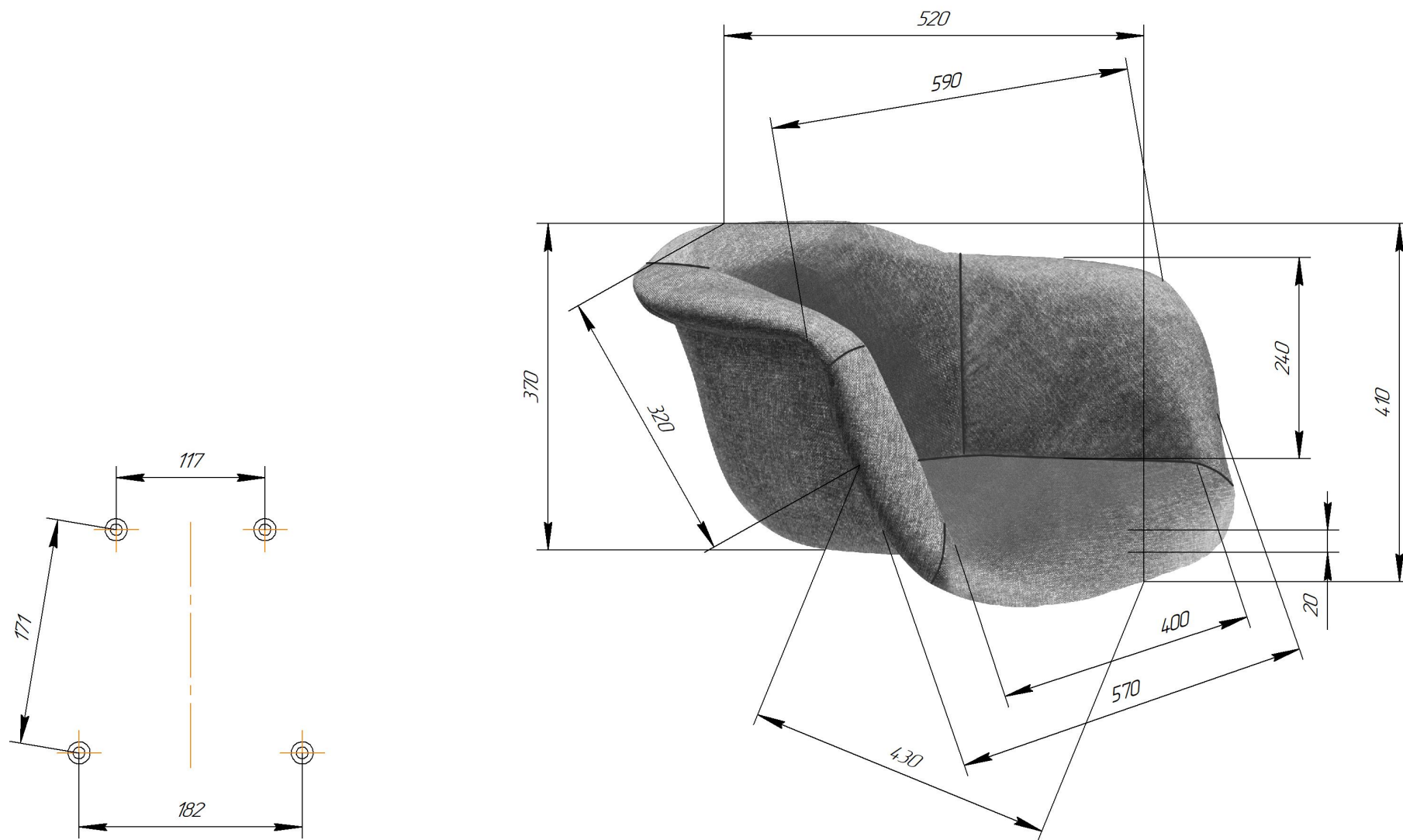
- *эксплуатация изделия возможна после установки и затяжки всего крепежа;
- * периодически (не реже 1 раза в месяц) производить подтяжку всех резьбовых соединений (винты, шурупы, стяжки и т.д.).

Максимальная статическая нагрузка на стул - 260 кг

Sheffilton

Удобная мебель. Всегда.

СИДЕНИЕ МЯГКОЕ SHT-ST31

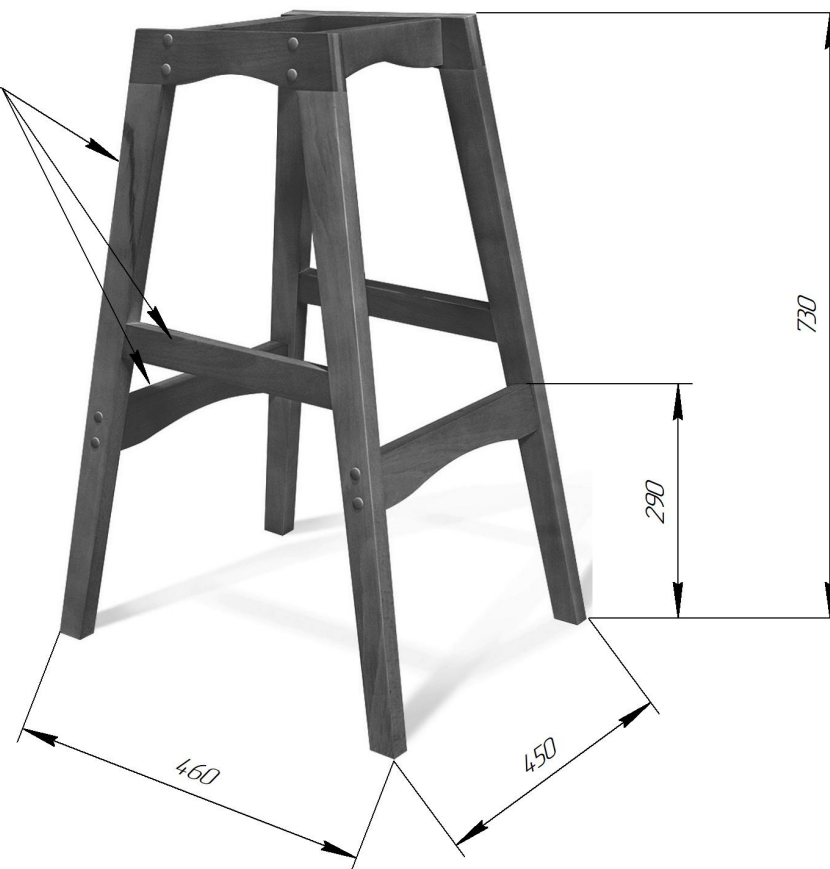
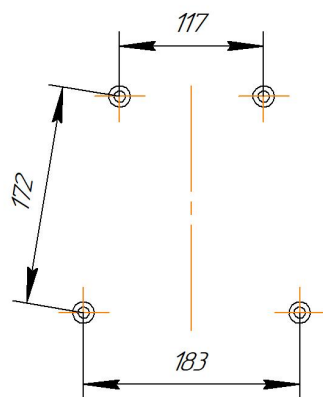


Sheffilton

Удобная мебель. Всегда.

КАРКАС БАРНОГО СТУЛА SHT-S65

Массив
твёрд. пород дерева



ВНИМАНИЕ! Данные по размерам носят информационный характер.
Пожалуйста, уточняйте размеры, если планируете участвовать в тендере!