

# СибКонтакт®

РАЗРАБОТКА И ПРОИЗВОДСТВО ОБОРУДОВАНИЯ  
ДЛЯ АВТОНОМНОГО И РЕЗЕРВНОГО ЭЛЕКТРОПИТАНИЯ

**8 800 500 14 30**

sibcontact.com



## ИНВЕРТОРЫ СЕРИИ **СибВатт**

# РУКОВОДСТВО ПО ЭКСПЛУАТАЦИИ

**USB port**

1000 мА



СИНУСОИДАЛЬНЫЙ



БЕШУМНЫЙ


**Оглавление**

1 Назначение .....	3
2 Модификации изделия.....	3
3 Комплектность .....	3
4 Условия эксплуатации .....	3
5 Технические характеристики .....	4
6 Устройство и принцип работы.....	5
7 Меры безопасности.....	12
8 Подготовка к работе .....	13
9 Использование по назначению .....	14
10 Техническое обслуживание.....	14
11 Возможные неисправности и методы их устранения.....	15
12 Правила транспортирования и хранения.....	15
13 Утилизация .....	15
14 Гарантийные обязательства.....	15
15 Бланк отправки прибора в Сервисный центр .....	16
16 Правила отправки изделий в СЕРВИСНЫЙ ЦЕНТР .....	17
17 Свидетельство о приемке .....	18

## 1 Назначение

1.1 Инверторы синусоидальные СибВатт 312/324 (далее - инверторы), предназначены для преобразования напряжения источника постоянного тока – аккумуляторной батареи (АБ) с номинальным значением напряжения 12 / 24 В, в переменное синусоидальное напряжение 220 В, частотой 50 Гц, для подключения любых нагрузок, не превышающих выходную мощность инверторов. Допускается работа на все виды нагрузок: активную, индуктивную, емкостную, в т.ч. трансформаторов, двигателей переменного тока, а также бытовых электроприборов.

## 2 Модификации изделия

	Модификация	Номинальная мощность, Вт	Номинальное напряжение АБ, В
	СибВатт 312	300	12
	СибВатт 324	300	24

## 3 Комплектность

Инвертор синусоидальный *	1 шт.
Комплект проводов для подключения к АБ (0,5м)**	1 шт.
Руководство по эксплуатации	1 шт.
Упаковочная тара	1 шт.
*Аккумуляторная батарея в комплект поставки не входит. **С клеммными наконечники под болт М8 для подсоединения к АБ.	

## 4 Условия эксплуатации

рабочая температура окружающего воздуха	от -10 до +40° С
относительная влажность воздуха при t=25° С	до 80%
отсутствие действия агрессивных паров, жидкостей и газов в концентрациях, разрушающих металлы и изоляцию, токопроводящей пыли, грязи	

## 5 Технические характеристики

5.1 Основные технические характеристики инверторов серии СибВатт приведены в таблице 1.

Таблица 1 – Технические характеристики

Наименование характеристики	СибВатт 312	СибВатт 324
Номинальное входное напряжение, В	12	24
Диапазон входного напряжения, В	10,5 – 16,5	21,5 – 32,0
Номинальный ток потребления инвертора (при номинальном напряжении питания), А	26	13
Ток потребления холостого хода, А, не более	0,66	0,3
Ток потребления в режиме энергосбережения, А, не более	0,2	0,1
Выходное напряжение, В	220 ± 10%	220 ± 10%
Частота выходного напряжения, Гц	50 ± 0,2	50 ± 0,2
Форма выходного напряжения	синусоидальная	синусоидальная
Коэффициент нелинейных искажений выходного напряжения, при номинальном входном напряжении, %, не более	2,4	1,7
Коэффициент нелинейных искажений выходного напряжения, во всем диапазоне входного напряжения, %, не более	5	5
Номинальная выходная мощность, Вт	300	300
Максимальная выходная мощность, Вт	600	600
Время работы на максимальной выходной мощности, с, не менее	2	2
Номинальный выходной ток, А	1,36	1,36
Коэффициент полезного действия при номинальной нагрузке, %, не менее	90	90
Режим энергосбережения («спящий»)	+	+
Переход в режим энергосбережения при мощности нагрузки менее, Вт	30	30
Тепловая защита	+	+
Защита от короткого замыкания	+	+
Защита от перегрузки	+	+
Защита от переплюсовки	+	+
Гальваническая развязка входа и выхода	+	+
Вход для дистанционного управления	+	+
Индикаторы нормальной работы и перегрузки	+	+
Двойная розетка USB Type A, 5 В, 1 А	+	+
ЭМС-фильтр по входу и выходу	+	+
Масса, кг, не более	1,7	1,7
Габаритные размеры, мм	188 / 174 / 66	188 / 174 / 66

5.2 Инверторы не содержат драгоценных металлов.

**6 Устройство и принцип работы**

6.1 На задней панели инвертора расположены:

– клеммная колодка для подключения к АБ. Полярность подключения АБ («+» и «-») указана на корпусе инвертора.

6.2 На лицевой панели инвертора расположены:

- выходная розетка 220 В;
- кнопка включения «Вкл/Откл»;
- индикаторы «Включено» и «Авария» (см. табл. 2).

Таблица 2 – Описание индикации

Индикатор	Цвет	Описание
«Включено»	Погашен	Инвертор выключен
	Зеленый	Инвертор включен
«Авария»	Погашен	Норма
	Горит красным	Возможные аварийные ситуации: - перегрузка; - перегрев; - низкое напряжение АБ; - высокое напряжение АБ; - высокое напряжение на входе.

- клеммная колодка дистанционного управления включением/отключением инвертора.
- двояная розетка USB «Type A».
- переключатель «DIP1». Установка переключателя в положение «ON» переводит инвертор в режим энергосбережения («спящий» режим).
- переключатель «DIP2», предназначенный для настройки порогов входного постоянного напряжения АБ. Настройка производится в соответствии с таблицей 3.

Таблица 3 – Пороги входного напряжения

Положение переключателя DIP2	Рабочий диапазон входного напряжения инвертора, В	
	СибВатт 312	СибВатт 324
«ON»	10,5 – 16,5	21,5 – 32,0
«OFF»	11,0 – 16,5	22,5 – 32,0

6.3 На рисунках 1-3 приведены: общий внешний вид, габаритные размеры, описание панелей для СибВатт 312/324.

На рисунках 4 и 5 приведены схемы подключения АБ и нагрузки к инвертору.

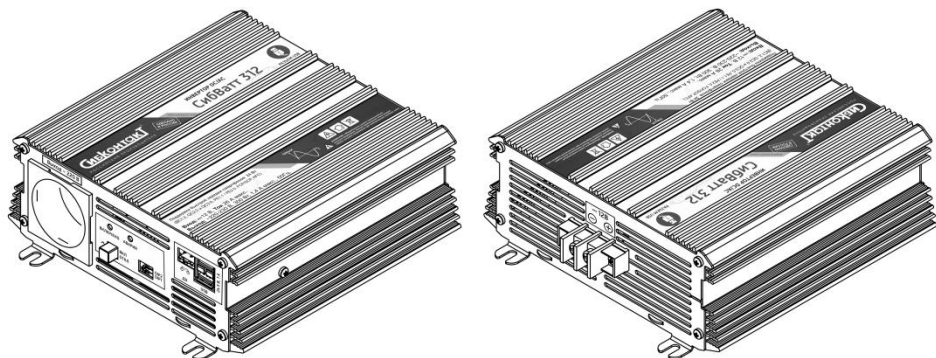


Рисунок 1 – Общий вид СиБВатт 312/324

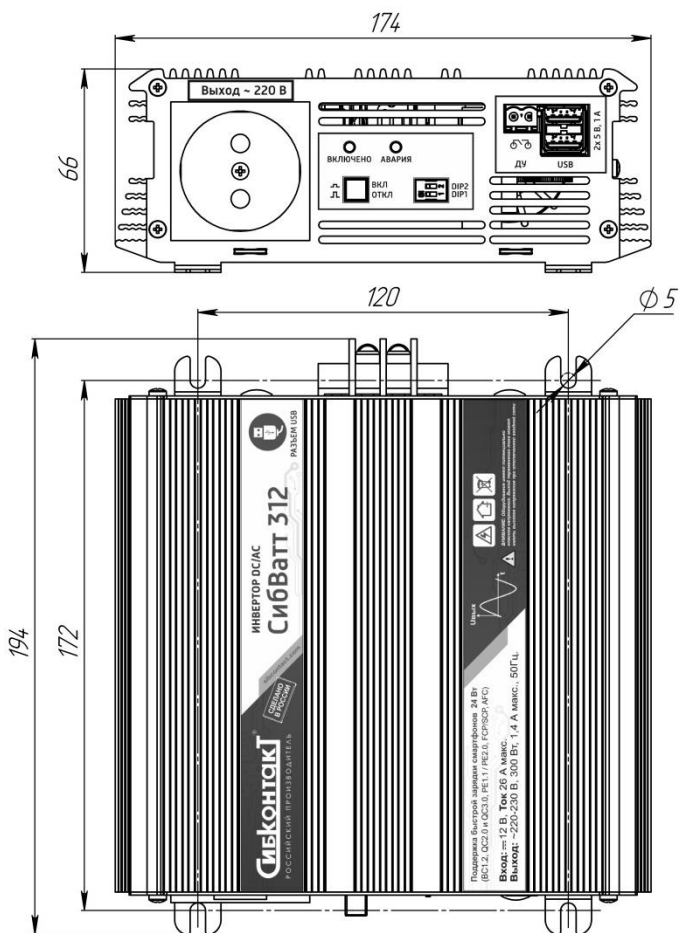


Рисунок 2 – Установочные и габаритные размеры СиБВатт 312/324

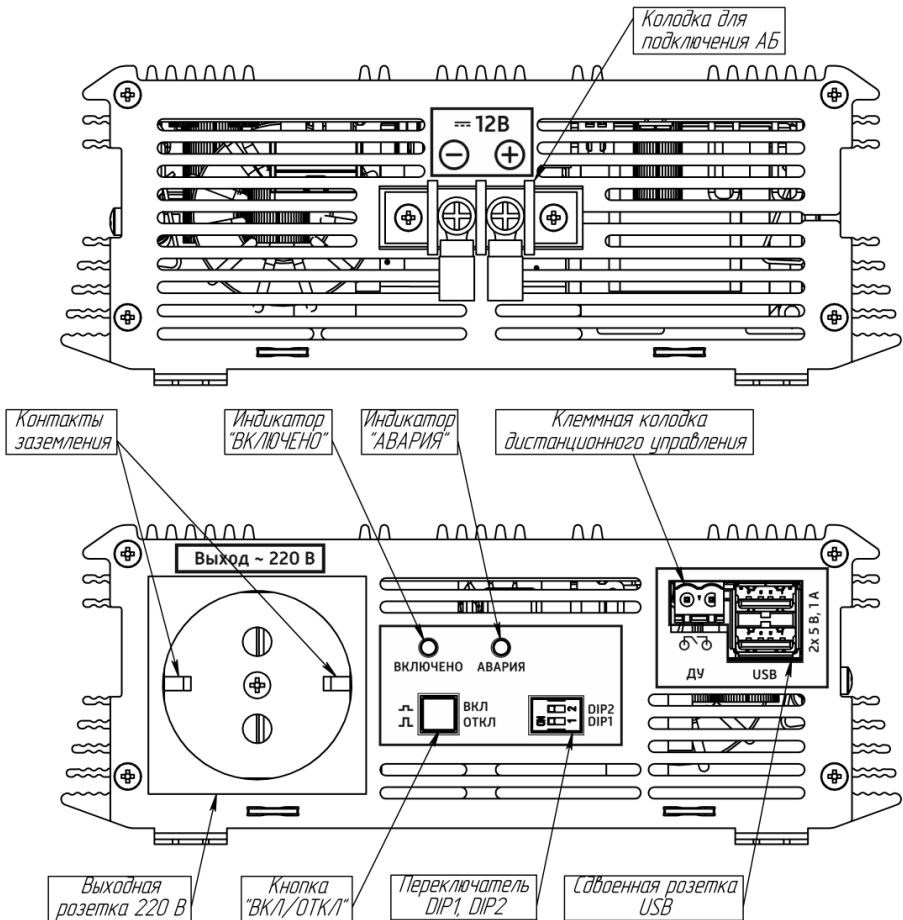


Рисунок 3 – Боковые панели инвертора СибВатт 312/324

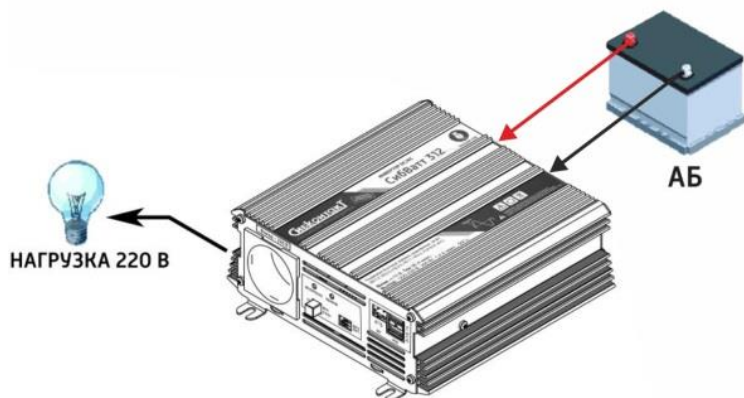


Рисунок 4 – Подключение нагрузки к инвертору

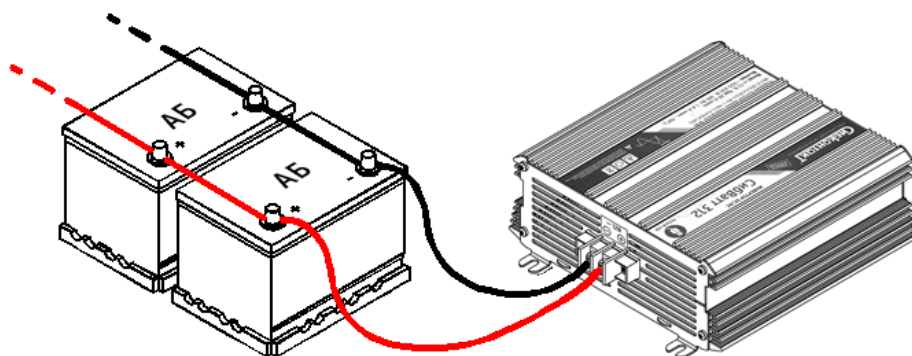


Рисунок 5 – Подключение аккумуляторов к инвертору



6.4 В конструкции инвертора предусмотрены следующие встроенные схемы защиты:

- тепловая защита;
- защита от короткого замыкания;
- защита от перегрузки;
- защита от переплюсовки;

Тепловая защита – защита от перегрева, причиной которого может быть эксплуатация при предельных нагрузках и (или) при повышенной температуре окружающей среды, срабатывает и отключает инвертор при достижении температуры корпуса 70 °С; после остывания инвертор вновь автоматически включается.

При возникновении короткого замыкания в цепи нагрузки, а также при подключении нагрузки больше номинальной, срабатывает схема отключения выходного напряжения 220 В инвертора. При устранении короткого замыкания и перегрузки, инвертор автоматически возвращается в рабочее состояние.

При подключении входного напряжения неверной полярности (клемма «+» АБ к входу «-» инвертора) срабатывает защита от переплюсовки: инвертор не включится до восстановления правильной полярности входного напряжения.

При срабатывании защиты, включается индикатор «Авария». При восстановлении нормальной работы индикатор гаснет.

#### 6.5 Режим энергосбережения

В системах альтернативной энергетики и автономных системах электроснабжения важно обеспечить минимальный ток потребления подключенных к АБ устройств. Для этого в инверторах серии СибВатт предусмотрен режим энергосбережения.

Для его включения необходимо установить переключатель на боковой панели инвертора «DIP1» в положение «ON». При этом гаснут индикаторы на передней панели инвертора.

В этом режиме, инвертор при работе без нагрузки (мощность нагрузки на выходе 220 В менее значения указанного в таблице технических характеристик) в течении 20 секунд, отключает выходное напряжение 220 В. При этом значительно снижается потребление энергии от аккумулятора.

При подключении нагрузки, выход 220 В вновь включается в течении 20 секунд.

Если переключатель «DIP1» установлен в положение «OFF», инвертор в режим энергосбережения не переходит (напряжение 220 В на выходе есть всегда, в том числе и при отсутствии нагрузки).

### 6.6 Дистанционное управление при помощи сухого контакта

При необходимости удаленного управления включением/отключением инвертора, помимо кнопки включения, на инверторе предусмотрена клеммная колодка дистанционного управления.

Тип колодки – «MSTB 2,5/2-G-5,08». Тип ответной части – «MSTB 2,5/2-ST-5,08» («KLS2-EDK-5.08-02P»).

Логика управления инвертором приведена в таблице 4.

Таблица 4

Положение кнопки включения	Контакты клеммной колодки дистанционного управления	Состояние инвертора
«Откл»	Разомкнуты	Отключен
«Вкл»	Разомкнуты	Включен
Не имеет значения	Замкнуты	Включен

Для управления может использоваться переключатель типа «сухой контакт», например, двухпозиционный переключатель или контактная группа электромагнитного реле (рис. 9).

Рекомендуемые параметры при выборе переключателя: рабочее напряжение переключателя – от 35 В, ток через контакты переключателя – от 5 мА.



Рисунок 9 – Схема дистанционного включения инвертора

### 6.7 Дистанционное управление при помощи SKU АБ

Также, дистанционное управление инвертором возможно при помощи модуля контроллера системы контроля и управления Li-ion аккумуляторами SKU АБ. В этом случае, клеммная колодка дистанционного управления инвертора должна быть подключена к дискретному выходу «DOU2» модуля контроллера SKU АБ, как показано на рисунке 10 (для правильной работы необходимо соблюдать полярность при подключении).



Рисунок 10 – Схема подключения к модулю контроллера SKU АБ

### 6.1 Зарядное устройство USB

На боковой панели инвертора имеется двояная розетка USB Type A встроенного в инвертор зарядного устройства, предназначенного для подключения дополнительной нагрузки с напряжением питания 5 В и током потребления до 1 А.

Например, для заряда батарей мобильных устройств: смартфона (Android, Apple), планшета и другой мобильной техники (см. рис.11).

Зарядное устройство функционирует только при включенном инверторе.



Рисунок 11 – Подключение устройств к розетке USB

Поддерживается технология быстрого заряда (Quick Charge) мощностью до 24 Вт с протоколами BC1.2, QC2.0, QC3.0, PE1.1, PE2.0, FCP, SCP, AFC, SFCP.

Быстрый заряд функционирует при подключении только одного устройства к двояной розетке USB.

## 7 Меры безопасности


	<b>Внимание!</b>
	Выходное переменное напряжение преобразователя 220 В опасно для жизни. Эксплуатация и обслуживание преобразователя должны проводиться с обязательным соблюдением всех требований техники безопасности при работе с электрическими установками до 1000 В, а также всех указаний настоящего Руководства.

	<b>Запрещается!</b>
	Эксплуатация инвертора с нарушенной изоляцией входных проводов и сетевых проводов электроприборов, подключенных к выходу инвертора 220 В
	Работа инвертора в помещениях с взрывоопасной или химически активной средой, вблизи легковоспламеняющихся материалов.
	Работа инвертора в условиях воздействия капель или брызг на корпус, в условиях запыленности, под открытым небом (вне помещения).
	Использование инвертора в местах, доступных для детей.
	Подача на вход инвертора напряжения выше максимально допустимого, указанного в технических характеристиках настоящего Руководства (пункт «Диапазон входного напряжения»), В ТОМ ЧИСЛЕ И СЕТЬ 220 В. Это приведет к выходу из строя инвертора.
	Параллельная работа инвертора совместно с другими источниками переменного напряжения 220 В на одну нагрузку (подключение к выходу инвертора внешней сети 220 В).
	При работе инвертора, накрывать его корпус предметами, затрудняющим теплоотвод.
	Самостоятельная разборка инвертора. Внутри имеется опасное напряжение переменного и постоянного тока, достигающее 500 В. Не пытайтесь проводить ремонт данного изделия самостоятельно. Для проведения ремонта изделия обращайтесь в сервисный центр.

Инвертор оснащен внутренними устройствами подавления электромагнитных помех, но при несоблюдении правил монтажа и эксплуатации радиочастотное излучение может создавать электромагнитные помехи для радиосвязи. Тем не менее, нельзя гарантировать отсутствие помех в каждом конкретном случае. Если инвертор вызывает помехи для радио или телевизионного приема, которые можно выявить путем включения и выключения инвертора, то пользователю рекомендуется попытаться устранить помехи, приняв следующие меры:

- изменить ориентацию или расположение приемной антенны
- разнести инвертор и приемник на большое расстояние
- подключить инвертор к другой цепи питания отдельного от приемника
- обратиться за помощью к поставщику или квалифицированному специалисту по радио- или телевизионному оборудованию

**8 Подготовка к работе**

	Выбор емкости АБ.		
	Формула для определения необходимой емкости АБ:	$C = P_n * T_p / 10$	С – емкость АБ (А*ч); P <sub>n</sub> – мощность нагрузки (Вт); T <sub>p</sub> – время работы от АБ (в часах).

8.1 Распакуйте инвертор, убедитесь в полной комплектации устройства и сохраните коробку для возможной перевозки блока в будущем. Обратите внимание на внешний вид корпуса инвертора на предмет отсутствия внешних повреждений. Обо всех обнаруженных повреждениях сообщите вашему продавцу.

8.2 После транспортирования при отрицательных температурах или при перемещении преобразователя из холода в теплое помещение перед включением инвертора следует выдержать его в нормальных климатических условиях не менее 2-х часов. Не включайте инвертор при образовании на нем конденсата.


8.3 При работе инвертор должен располагаться в закрытых помещениях, вдали от воды, легковоспламеняющихся жидкостей, газов и агрессивных сред. в местах наименее запылённых, исключающих попадание внутрь корпуса мусора, посторонних предметов. Располагайте его так, чтобы воздушный поток мог свободно проходить вокруг его корпуса; вокруг корпуса необходимо оставить зазор по периметру не менее 100 мм.

8.4 Для подключения инвертора к АБ необходимо использовать провода с сечением, указанным в таблице 5.

Таблица 5 – Сечение входных проводов

Изделие	Минимальное сечение провода типа ПУГВ, КГХЛ, и т.п.	Длина провода в одну сторону, не более
СибВатт 312, 324	4 кв.мм	0,5 м
	8 кв.мм	1 м

8.5 Перед подключением к АБ убедитесь, что кнопка инвертора находится в положении «ОТКЛ». Сначала подключите аккумуляторные провода к клеммам на корпусе инвертора. Затем подключите провода к клеммам АБ.

	<p><b>Внимание!</b> Соблюдайте порядок и полярность подключения к АБ!</p>
	<p>При подключении проводов к АБ возможно незначительное искрение в момент соединения. Сечение проводов для подключения к АБ должно быть не менее указанного в таблице 5.</p>

## 9 Использование по назначению

– Подключить электрооборудование, рассчитанное на переменное напряжение 220 В, 50 Гц к розетке инвертора. Мощность подключаемого электрооборудования не должна превышать номинальной мощности инвертора.

– Включить инвертор, установив кнопку «Вкл/Откл» в положение «Вкл». При использовании дистанционного управления включением/отключением инвертора, руководствоваться таблицей 4.

– Включить электрооборудование (нагрузку).

9.1 При включении инвертора без подключенной к выходу 220 В нагрузки, возможно кратковременное свечение индикатора «Авария».

9.2 Для выключения инвертора нажмите на кнопку «ВКЛ/ОТКЛ», переведя ее тем самым в положение «ОТКЛ».



### **Внимание!**

При длительном не использовании инвертора его необходимо отключить от аккумулятора, чтобы уберечь аккумулятор от глубокого разряда.

## 10 Техническое обслуживание

10.1 Для нормальной работы инвертора необходимо наличие качественного электрического контакта между зажимами проводов и клеммами АБ. Необходимо периодически проверять качество соединения проводов входной цепи инвертора и при необходимости очищать контакты от пригаров и окислов.

10.2 Необходимо периодически протирать корпус изделия, используя мягкую ткань, слегка смоченную спиртом или водой для предотвращения скапливания грязи и пыли. Оберегать изделие от попаданий на корпус бензина, ацетона и других подобных растворителей. Не использовать абразив для чистки загрязненных поверхностей.

10.3 Необходимо периодически чистить изделие, его вентиляционные отверстия с помощью пылесоса.

## 11 Возможные неисправности и методы их устранения

Признак неисправности	Вероятная причина	Способ устранения
Отсутствует выходное напряжение 220 В	При не подключенной нагрузке - включен энергосберегающий режим	Подключить нагрузку или отключить энергосберегающий режим
	Отсутствует электрический контакт с клеммами аккумулятора	Проверить электрический контакт и входные провода. При необходимости зачистить контактирующие поверхности зажимов и клемм аккумулятора, заменить провода
	Разрядился аккумулятор	Зарядить аккумулятор
	Сработала защита от переплюсовки	Проверить правильность подключения инвертора к аккумулятору
	Сработала защита от КЗ	Отключить и проверить нагрузку
	Сработала защита от перегрузки	Проверить мощность нагрузки. Отключить нагрузку и дать остыть инвертору
	Сработала тепловая защита	Проверить мощность нагрузки и дать остыть инвертору
Прочие неисправности	Ремонт у изготовителя	

## 12 Правила транспортирования и хранения

12.1 Транспортирование инвертора должно производиться в упаковке предприятия – изготовителя любым видом наземного (в закрытых негерметизированных отсеках), речного, морского, воздушного транспорта без ограничения расстояния, скорости, допустимых для используемого вида транспорта.

12.2 Инвертор должен храниться в упаковке предприятия-изготовителя в отопляемых вентилируемых помещениях при температуре окружающего воздуха от минус 10 °С до плюс 40 °С при относительной влажности воздуха до 80 %. В помещениях для хранения не должно быть пыли, паров кислот, щелочей, вызывающих коррозию.

## 13 Утилизация

13.1 При изготовлении инвертора не применяются вредные для окружающей среды материалы и вещества.

13.2 Утилизацию инвертора следует проводить в порядке, принятом у потребителя.

## 14 Гарантийные обязательства

14.1 Изготовитель гарантирует работу изделия при соблюдении потребителем условий эксплуатации.

14.2 **Гарантийный срок 3 года** со дня продажи. При отсутствии даты продажи и штампа магазина гарантийный срок исчисляется с даты выпуска (даты приемки) изделия изготовителем. В течение гарантийного срока изготовитель обязуется, в случае необходимости, произвести ремонт.

14.3 Гарантийные обязательства снимаются в случаях:

- наличия механических повреждений;
- нарушения целостности пломб;
- монтажа, подключения и эксплуатации с отклонениями от требований, установленных в руководстве по эксплуатации.

14.4 Изготовитель не несет никакой ответственности за любые возможные последствия в результате неправильного монтажа, подключения или эксплуатации изделия.

## 15 Бланк отправки прибора в Сервисный центр

**СибКонтакт**Сервисный центр: (383) 286-20-15  
Бланк отправки приборов в сервисный  
центр ООО «СибКонтакт»

1. Контактные данные отправителя (ДЛЯ ЮР.ЛИЦА)

Название организации \_\_\_\_\_

Ф.И.О. приемщика \_\_\_\_\_

Город отправителя \_\_\_\_\_

Контактный телефон с кодом города +7 (\_\_\_\_\_) \_\_\_\_\_

2. Контактные данные клиента (ДЛЯ ФИЗ.ЛИЦА):

Ф.И.О. клиента \_\_\_\_\_

Город отправителя \_\_\_\_\_

Контактный телефон с кодом города +7 (\_\_\_\_\_) \_\_\_\_\_

E-mail \_\_\_\_\_

Паспортные данные покупателя (серия, номер – для ТК) \_\_\_\_\_

3. Наименование изделия, номер, дата выпуска \_\_\_\_\_

4. Дата ввода в эксплуатацию изделия \_\_\_\_\_

5. Внешнее состояние изделия \_\_\_\_\_

6. Когда было куплено изделие \_\_\_\_\_

7. Выход из строя произошел при включении, отключении или в процессе работы прибора?  
(подчеркните правильный вариант)

8. Выявленная неисправность \_\_\_\_\_

9. Сколько всего часов отработало изделие? \_\_\_\_\_

10. Какой источник был подключен к преобразователю напряжения? (АКБ, др.) \_\_\_\_\_

11. Какое оборудование было подключено к прибору? (перечислите) \_\_\_\_\_

12. Наличие целостности пломб: присутствуют/отсутствуют (подчеркните правильный вариант)

13. Ориентировочная мощность подключенной нагрузки, Вт \_\_\_\_\_

14. Использовалось ли заземление? ДА, НЕТ (подчеркните правильный вариант)

Какое оборудование было заземлено \_\_\_\_\_

15. Комплектность \_\_\_\_\_

16. Адрес для отгрузки после анализа/ремонта изделия \_\_\_\_\_

17. Дополнительные комментарии: \_\_\_\_\_

Дата приема изделия \_\_\_\_\_

Подпись клиента \_\_\_\_\_

Подпись приемщика \_\_\_\_\_

Дата выдачи изделия: \_\_\_\_\_

Изделие из ремонта получил \_\_\_\_\_ / \_\_\_\_\_ /



## 16 Правила отправки изделий в СЕРВИСНЫЙ ЦЕНТР

16.1 Самая актуальная информация о гарантийном и негарантийном ремонте оборудования находится на сайте <https://sibcontact.com/> в разделе Сервисный центр.

16.2 Подготовка прибора к отправке в Сервисный центр.

Обязательно, перед отправкой скачайте с сайта компании в разделе Сервисный центр и заполните Бланк отправки прибора в Сервисный центр.

Или заполните Бланк отправки прибора в Сервисный центр из руководства.

Заполненный бланк нужно положить в документы отправки.

16.3 Документы отправки.

Заполненный Бланк отправки прибора.

Копия страницы Паспорта изделия с пунктом «Свидетельство о приемке и продаже» (как правило, это последняя страница паспорта, на которой стоит печать ОТК и подпись продавца) Сам паспорт должен остаться у Вас.

Копия чека (**прикладывается только в том случае, если у вас нет паспорта изделия**).

16.4 Укажите информацию для отгрузки прибора после ремонта.

**Для частного лица:** укажите ФИО получателя после ремонта, серию и номер паспорта, полный обратный адрес, контактный номер телефона и адрес электронной почты для связи.

**Для юридического лица:** Наименование организации, ИНН/КПП организации, ФИО контактного лица, контактный номер телефона для связи.

16.5 Упаковка прибора перед отправкой.

Прибор **обязательно** отправлять в твердой упаковке (картонная коробка, деревянный ящик). По возможности просим отправлять изделия в родной упаковке. Изделия, отправленные в ремонт, **должны быть чистыми**.

Если размер упаковки превышает размер изделия, добавьте в коробку вкладыши, чтобы сохранить целостность изделия при транспортировке (например, бумагу или газету).

16.6 Отправка прибора на ремонт.

Вы можете отправить прибор транспортной компанией до терминала в городе Новосибирск или привезти его самостоятельно в Сервисный центр. А также можете передать прибор для отправки в сервисный центр через пункты приема в городе Москва и Санкт-Петербург.

16.7 По окончании ремонтных работ.

Сервисный центр предоставляет Акт Исследования, в котором указаны причины поломок и установленный статус - гарантийный или не гарантийный случай.

Гарантия на изделие после выполнения не гарантийного ремонта – 6 месяцев с даты, установленной в Акте исследования.

## 17 Свидетельство о приемке

СибВатт _____ № _____ годен к эксплуатации		
Штамп ОТК	Подпись контролера ОТК	Дата приемки
Дата продажи	Продавец	

## ИЗГОТОВИТЕЛЬ

Наименование организации	ООО «СибКонтакт»
Адрес организации	Россия, 630047, г. Новосибирск, ул. Магаданская, 2Б, ООО «СибКонтакт»
Главный офис	+7 (383)363-83-67 info@sibcontact.com
Отдел продаж	8 800 500 14 30 (бесплатно по России), +7 (383)363-31-21 sale@sibcontact.com
Сервисный центр	+7 (383) 286-20-15 service@sibcontact.com
Сайт	www.sibcontact.com

## ДАННЫЕ ДЛЯ ОТПРАВКИ ИЗДЕЛИЙ

Адрес сервисного центра	Россия, 630047, г. Новосибирск, ул. Магаданская, 2Б, ООО «СибКонтакт»
e-mail сервисного центра	service@sibcontact.com
skype	service_SK1

## ПУНКТЫ ПРИЕМА ОБОРУДОВАНИЯ ДЛЯ ПЕРЕДАЧИ В СЕРВИСНЫЙ ЦЕНТР:

Москва	Санкт-Петербург
ООО Торговый дом "Солнечная Корона" ул. Перовская 31, оф. 33 тел.: 8 (800) 775-15-47	ООО «Гелиос Хаус Северо-Запад» ул. Маршала Говорова, д. 37А офис 104 б Тел.: (812) 903-28-88, 339-45-58

## УЗНАТЬ О СОСТОЯНИИ РЕМОНТА МОЖНО ПО ТЕЛЕФОНУ:

+7 (383) 286-20-15