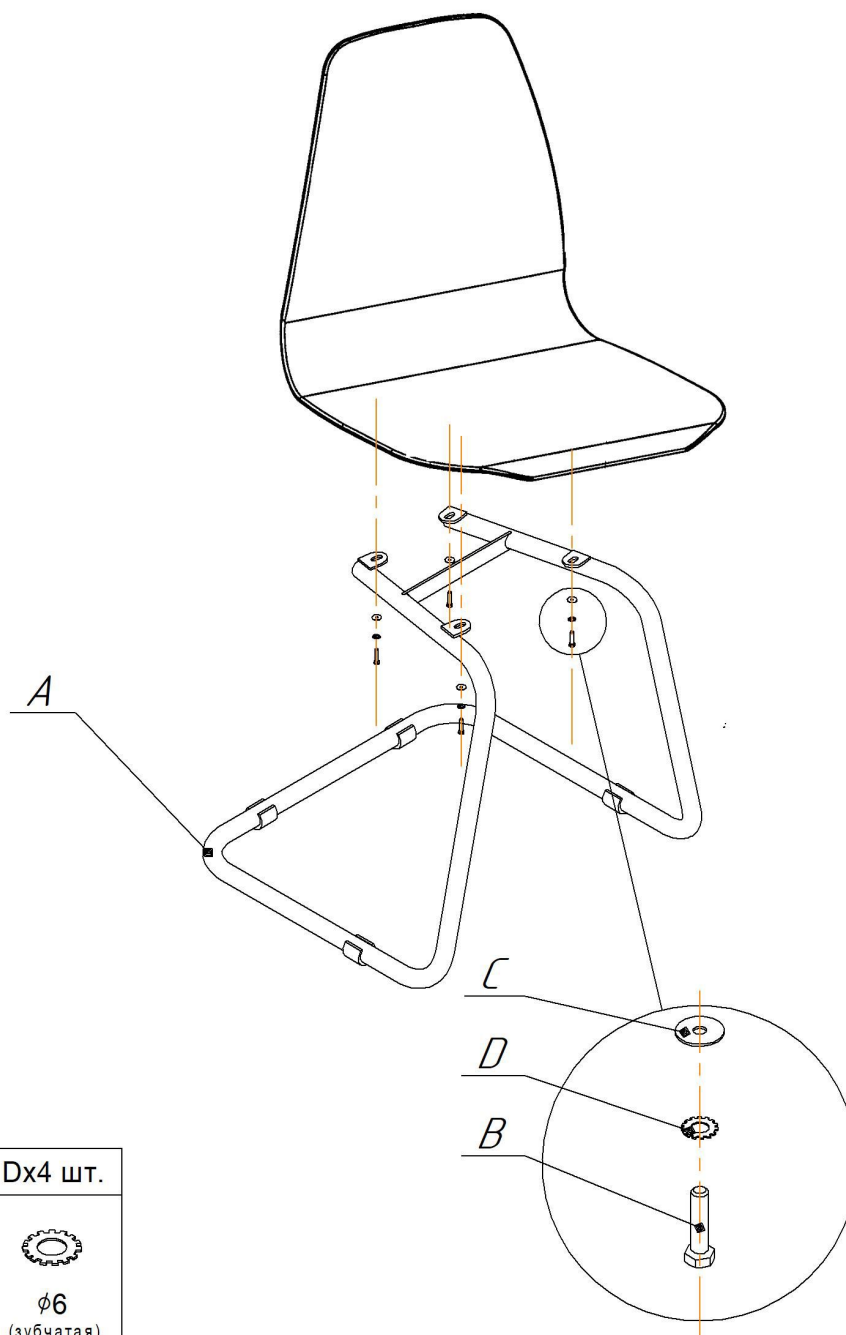
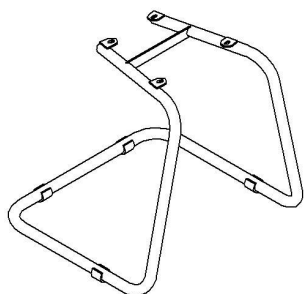


### Общий вид изделия



Ax1 шт.	Vx4 шт.	Cx4 шт.	Dx4 шт.
	M6x12	φ6 (увеличенная)	φ6 (зубчатая)

### ВНИМАНИЕ!

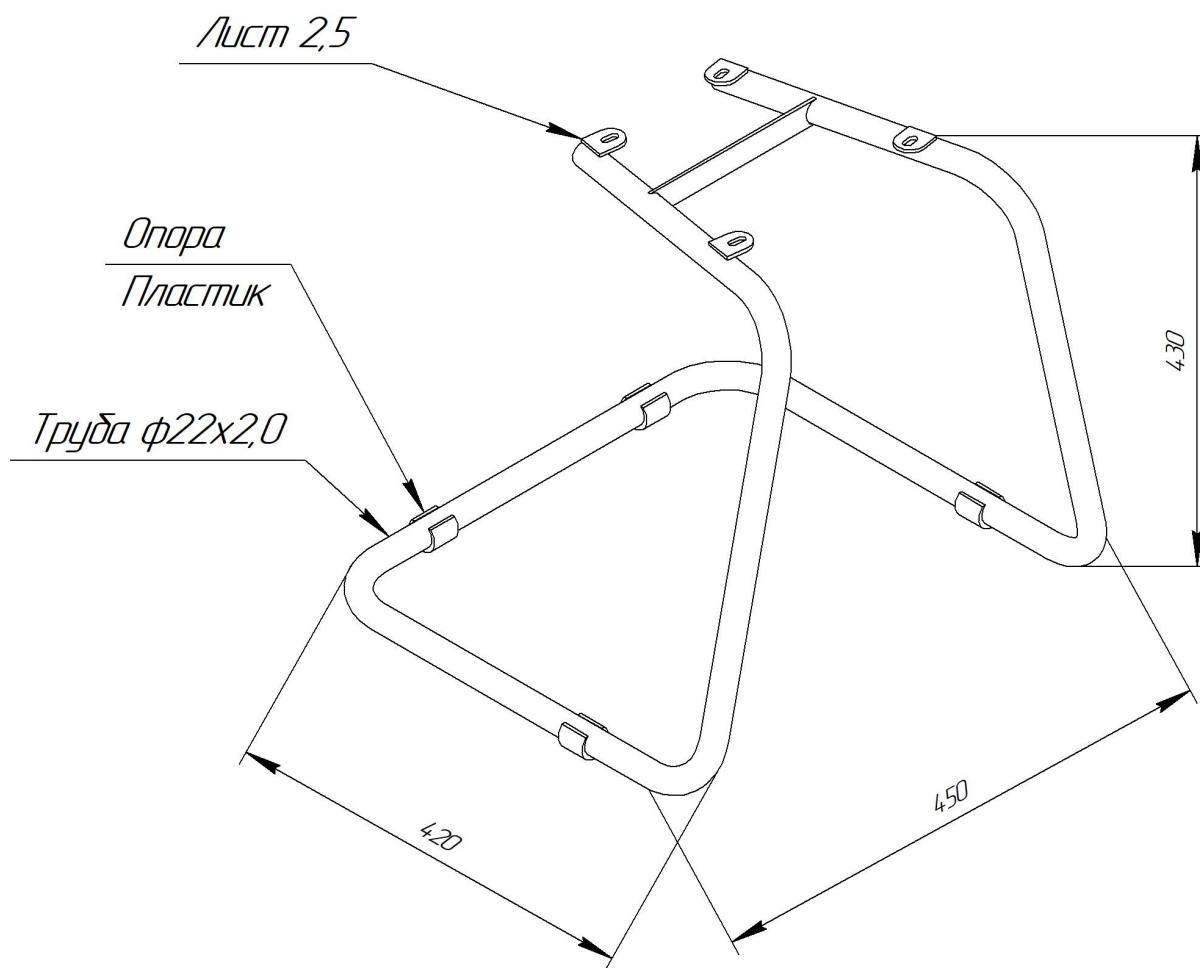
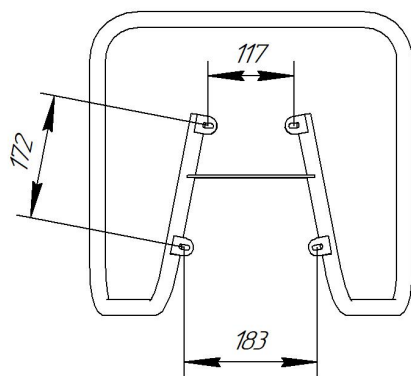
- \*эксплуатация изделия возможна после установки и затяжки всего крепежа;
- \* периодически (не реже 1 раза в месяц) производить подтяжку всех резьбовых соединений (винты, шурупы, стяжки и т.д.).

**Максимальная статическая нагрузка на стул - 260 кг**

# Sheffilton

Удобная мебель. Всегда.

## КАРКАС СТУЛА SHT-S45-1



# Sheffilton

Удобная мебель. Всегда.

## СИДЕНИЕ МЯГКОЕ SHT-ST31

