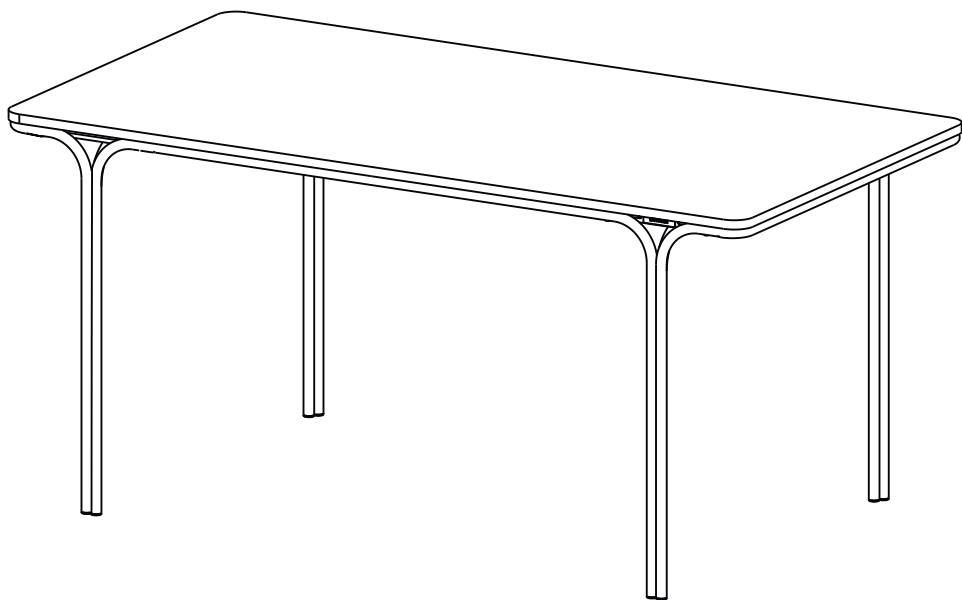


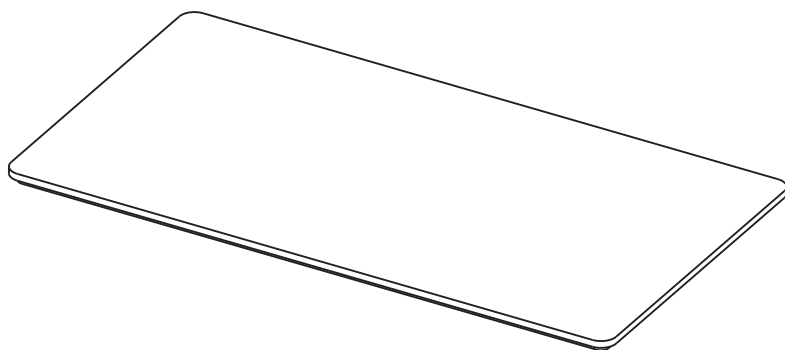
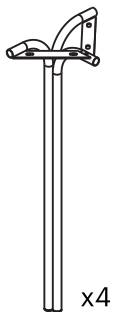
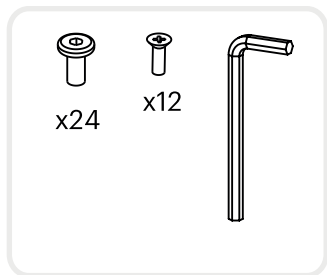
ИНСТРУКЦИЯ ПО СБОРКЕ

ОБЕДЕННЫЙ СТОЛ ПРЯМОУГОЛЬНЫЙ ROR



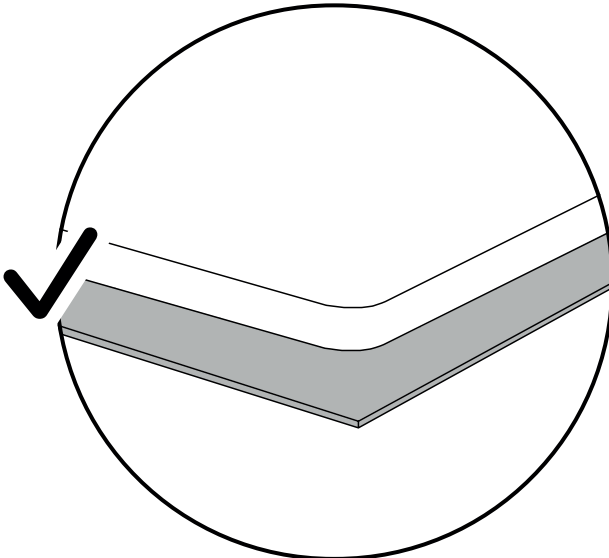
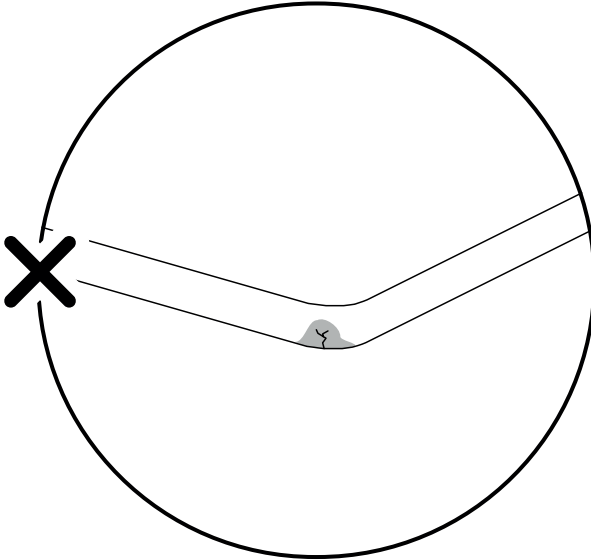
LATITUDE

Детали



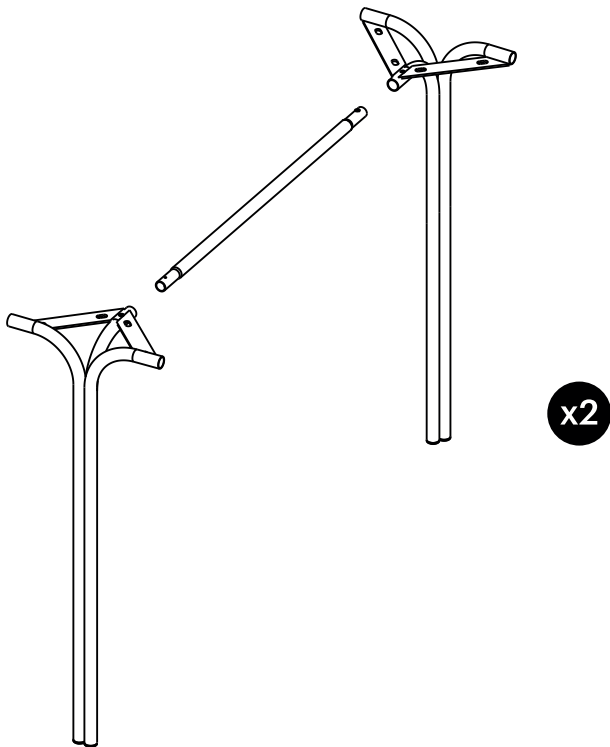
1

Защитите поверхность стола от царапин и других повреждений во время сборки.



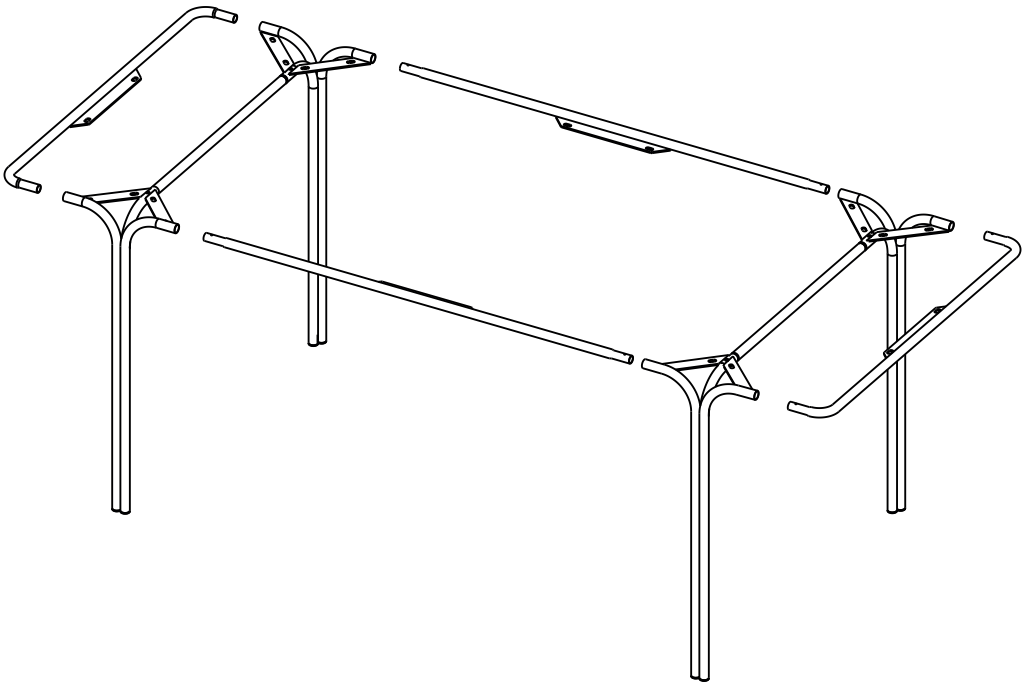
2

Соедините усилитель с ножками стола.



3

Вставьте штанги в собранные ножки стола.



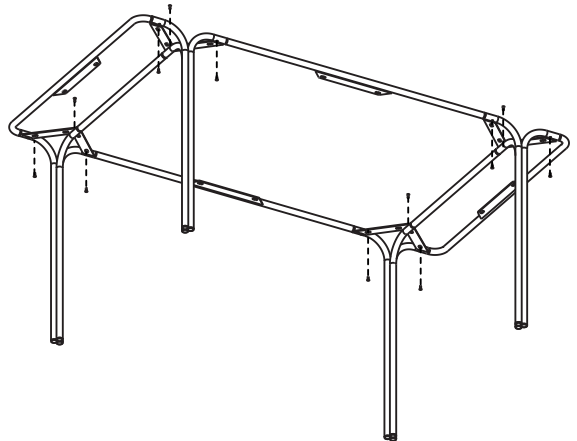
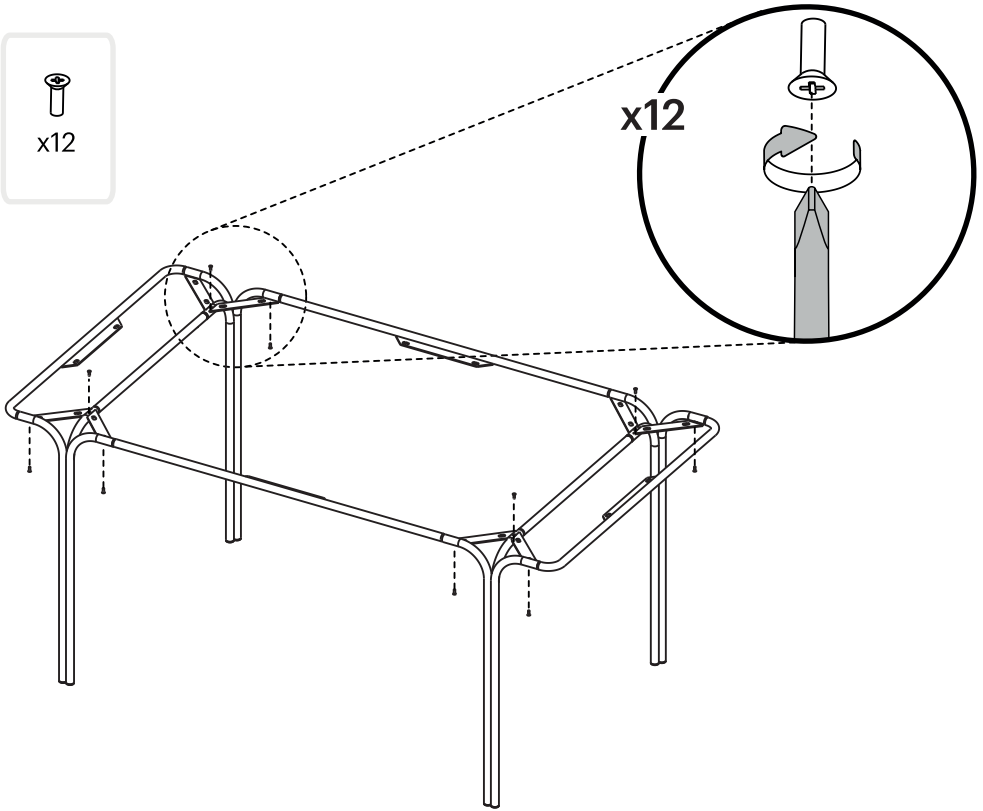
4

Закрепите детали между собой винтами.



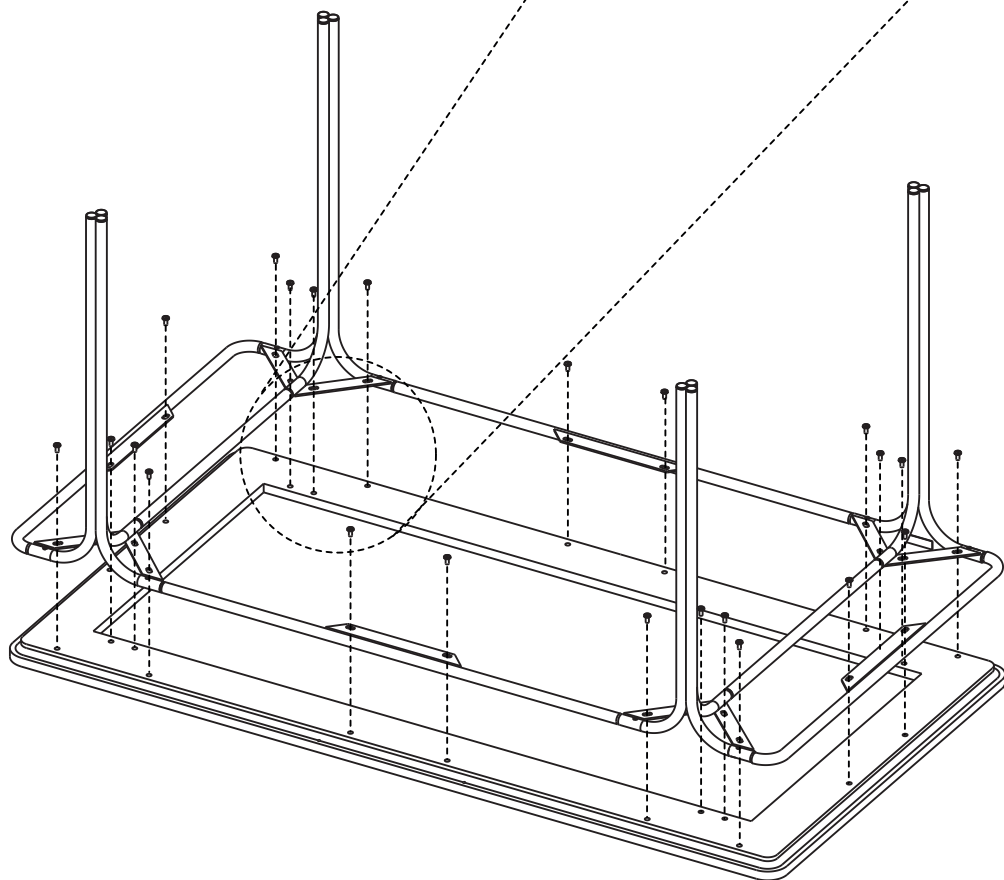
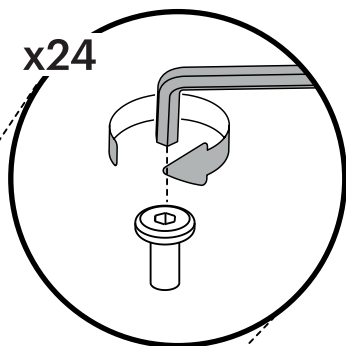
x12

x12



5

Закрепите каркас стола к столешнице винтами.





Готово!

