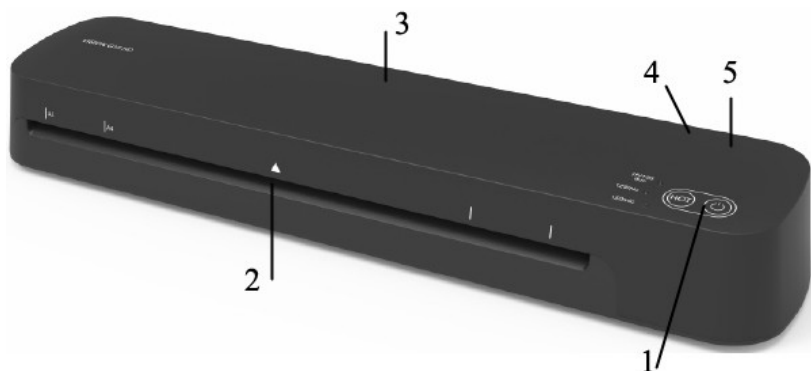



## I. Устройство ламинатора



1. Панель индикаторов и кнопок управления. Индикаторы 75/100 mic, 125mic, 150 mic
- Кнопки  включение ламинатора
- НОТ – установка температуры нагрева по толщине пленки
2. Приемное отверстие.
3. Выходное отверстие.
4. Выключатель валов.
5. Сетевой шнур.

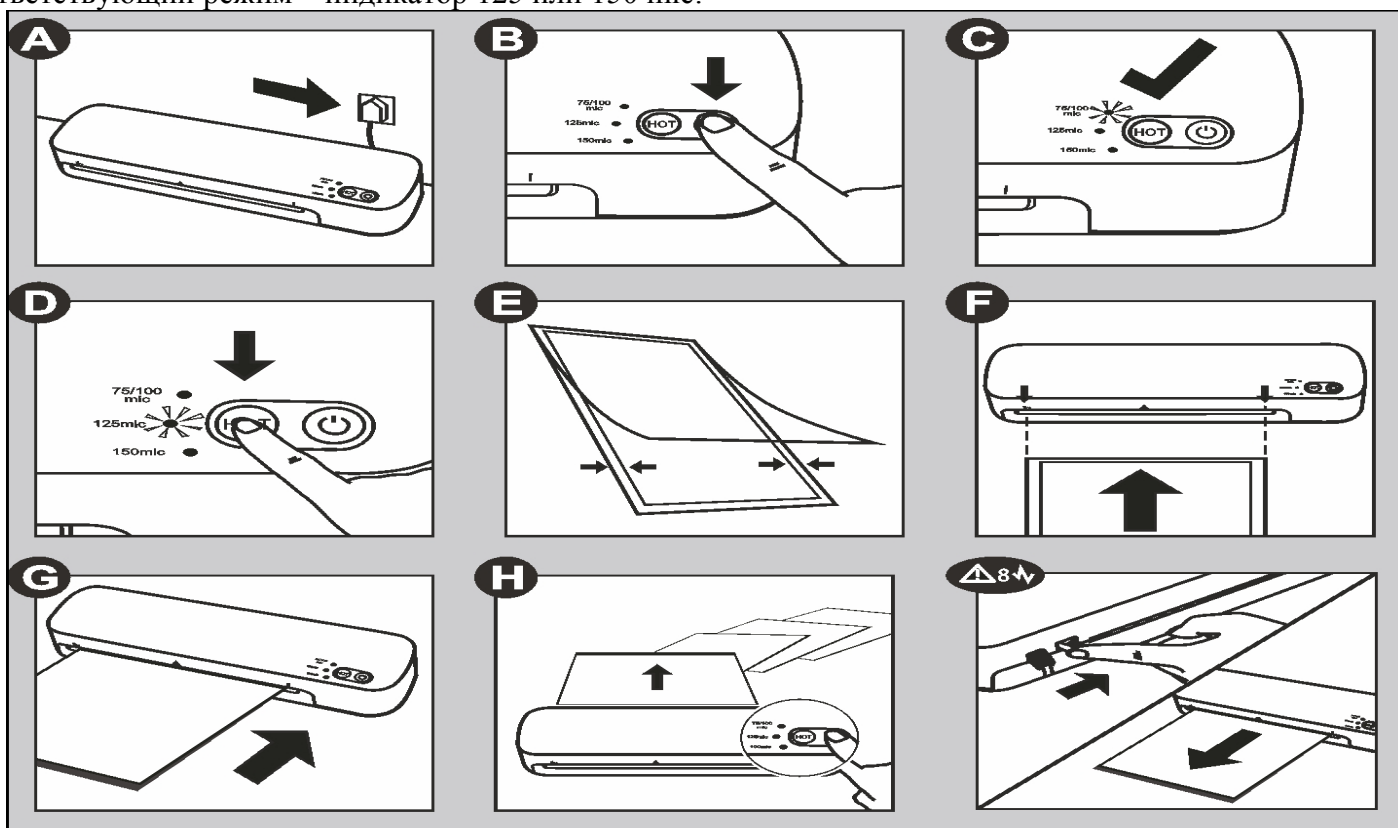
## II. Правила эксплуатации

### 1. Установка

А). Установите ламинатор на твердую, ровную поверхность. Оставьте достаточно места за ламинатором для того, чтобы заламинированный документ беспрепятственно выходил. Подключите ламинатор к сети, вставив сетевой шнур (5) в розетку электропитания соответствующего напряжения, при подключении ламинатора к сети загорятся все 3 индикатора и погаснут, а верхний индикатор 75/100 mic будет медленно мигать, что означает ламинатор находится в дежурном режиме.

В). Включите ламинатор кнопкой включения при этом верхний индикатор 75/100 mic начнет мигать намного быстрее, что означает, что ламинатор нагревается для ламинирования пленкой толщиной 75-100 микрон. Как только индикатор будет гореть непрерывно (С) – ламинатор нагрелся, можно приступать к ламинированию.

Д). Если требуется ламинация пленкой толщиной 125 или 150 микрон, то кнопкой НОТ выбрать соответствующий режим – индикатор 125 или 150 mic.



### 2. Ламинирование

Е). Поместите документ в пакет для ламинирования, оставляя по краям поля около 3-5 мм.

Ф, G). Вставьте заготовку только проклеенной стороной вперед в приемное отверстие (2) выровняв его по центру.

Н). Готовое изделие принять на выходе с противоположной стороны (3).



Если произошло замыкание ламината: нажать на выключатель валов (4) и вытянуть ламинат из приемного отверстия (2).

**Примечание:** в данной модели предусмотрено отключение нагрева ламинатора после 30 минут работы во избежание преждевременного износа редуктора двигателя. После 30 мин работы загорятся все 3 индикатора и отключится нагрев валов, а спустя 2 минуты ламинатор перейдет в дежурный режим. **Возобновить работу ламинатора следует не ранее чем через 15 минут после отключения.**

3. Выключение ламинатора.

Н). Нажать кнопку включения ламинатора – ламинатор перейдет в дежурный режим, т.е. верхний индикатор 75/100 mic медленно моргает. Чтобы отключить ламинатор совсем – выньте сетевой шнур (5) из розетки.

### III. Меры предосторожности

Приведенные ниже меры предосторожности необходимо соблюдать при работе с ламинатором. Несоблюдение правил может привести к серьезным травмам и поломкам.

- Избегайте контакта аппарата с водой и другими жидкостями.
- Будьте осторожны, избегайте попадания Вашей одежды в ламинатор.
- Проверяйте сетевой шнур перед каждым использованием. Запрещается использовать ламинатор с поврежденным сетевым шнуром.
- Аппарат предназначен для использования только внутри помещения.
- Не перегружайте электрические розетки, это может привести к возгоранию.
- Не пытайтесь самостоятельно ремонтировать ламинатор.
- Ламинатор — нагревательный прибор, поэтому не оставляйте ламинатор включенным без присмотра.

**Внимание! Во избежание преждевременного износа редукторов, электродвигателя или других электронных элементов, не оставляйте ламинатор включенным более, чем на 30 мин.**

**Также через каждые 30 мин. непрерывной работы необходимо выключать ламинатор на 15 мин.**

### IV. Технические характеристики

Описание	Vision A4 HD	Vision A3 HD
Количество валов	2 (внешний нагрев)	
Мах ширина ламинирования (мм)	235	330
Ламинирование	Горячее ламинирование	
Замыкание	Система отключения вращения валов	
Скорость ламинирования м/мин	0,25	
Толщина пленки для ламинирования (мкм)	75 - 150	
Мах толщина ламинирования (мм)	0,6	0,8
Время нагрева (мин)	1	1
Габариты (мм)	360 x 112 x 65	460 x 112 x 65
Вес (кг)	1	1,4
Мощность (ватт)	400	600
Напряжение	220В, 50/60Гц	

### V. Техническое обслуживание

- Перед чисткой ламинатора убедитесь, что аппарат отключен от сети.
- Для удаления пыли протирать внешние панели сухой, мягкой тканью. Для удаления жирных пятен, следов пальцев и т.п., использовать слабый раствор мягкого моющего средства. Пожалуйста, не используйте спиртовые и нефтесодержащие чистящие средства или абразивы, так как они могут повредить поверхность.
- Техническое обслуживание и чистка валов ламинатора должны проводиться специалистом технической службы.

### VI. Гарантийные обязательства

Гарантия на ламинатор –12 месяцев со дня покупки, при условии отсутствия механических или электрических повреждений, возникших по вине потребителя, а также вследствие неправильной эксплуатации аппарата, его хранения и попытки самостоятельного ремонта.