

#### EN

**Identify the area that is leaking. Choose the suitable solution to the problem:**

- A. Water leaking from under the handle: replace faucet cartridge.
- B1. Water leaking from aerator when faucet is not in use: replace faucet cartridge.
- B2. Spitting and spurting water instead of providing a smooth flow, it is a clogged aerator/rain shower/screen mesh: please clean it, or replace with new one.
- C1. Water leaking from spout and body connection: replace spout washer.
- C2. Water leaking from bottom of faucet: replace seals of body insert.
- D. Water leaking from the hose connection: replace faucet connection hose.
- E. Switch does not work: replace faucets spout head.

#### LT

**Nustatykite vandens nuotėkio vietą maišytuve. Pasirinkite tinkamą sprendimo būdą:**

- A. Vandens nutekėjimas iš po maišytuvo rankenėlės: pakeiskite maišytuvo kasetę.
- B1. Vandens nutekėjimas per aeratorių kai maišytuvu nesinaudojama: pakeiskite maišytuvo kasetę.
- B2. Jeigu per silpna ir netolygi srovė, išvalykite vandens maišytuvo aeratorių/dušelij/sietelį arba pakeiskite jį nauju.
- C1. Vandens nutekėjimas per snapo ir korpuso sujungimo vietą: pakeiskite snapo tarpinę.
- C2. Vandens nutekėjimas per maišytuvo apačią: pakeiskite vidinio korpuso tarpines.
- D. Vandens nutekėjimas per pajungimo žarnų sujungimus: pakeiskite maišytuvo žarnas.
- E. Neveikia perjungimo mygtukas: pakeiskite maišytuvo snapo galvutę.

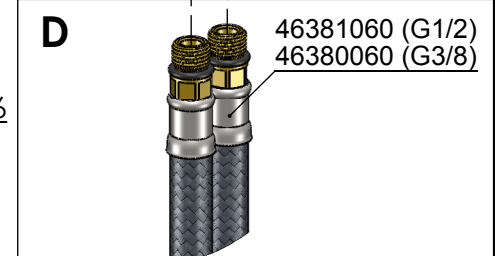
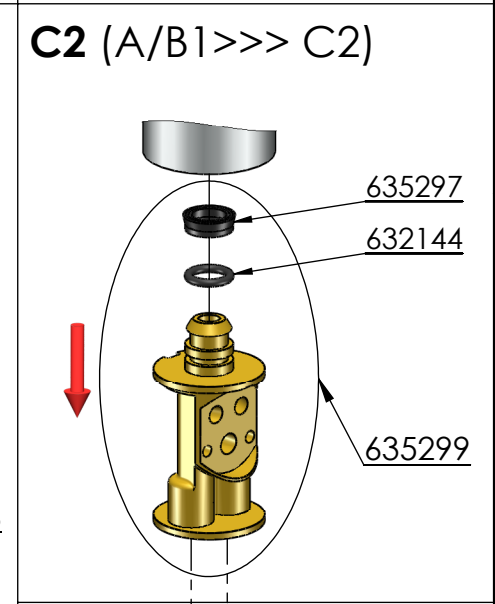
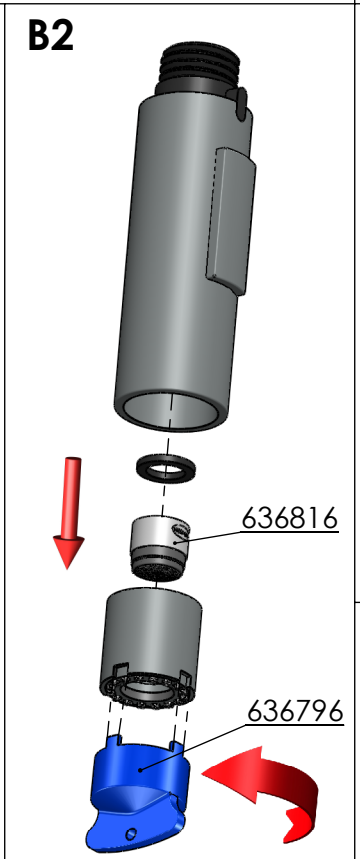
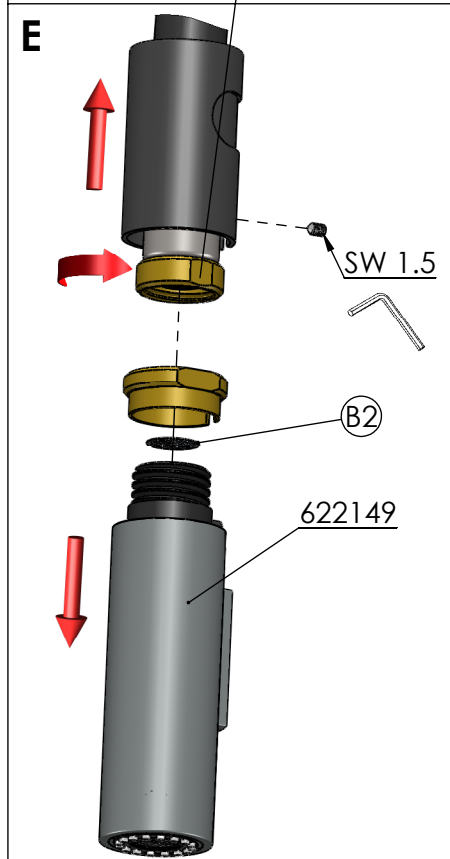
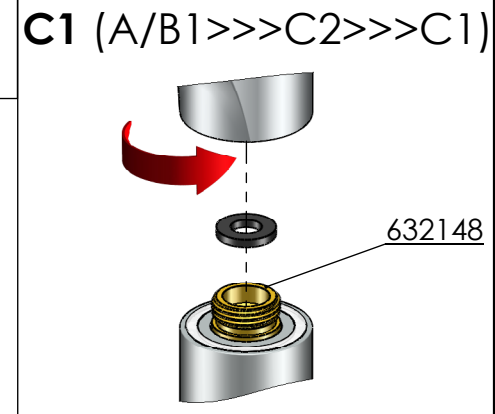
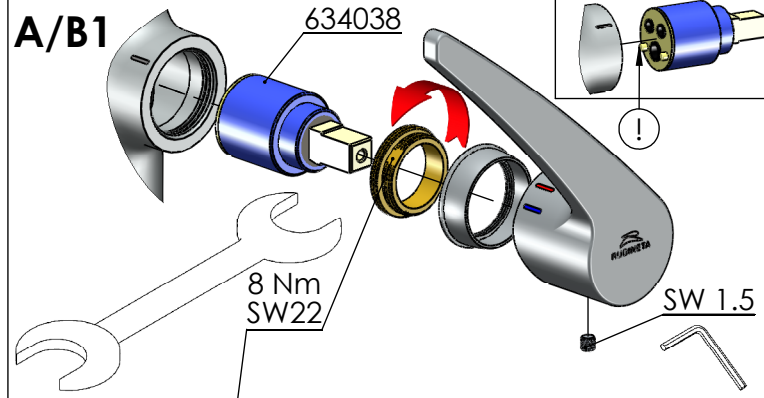
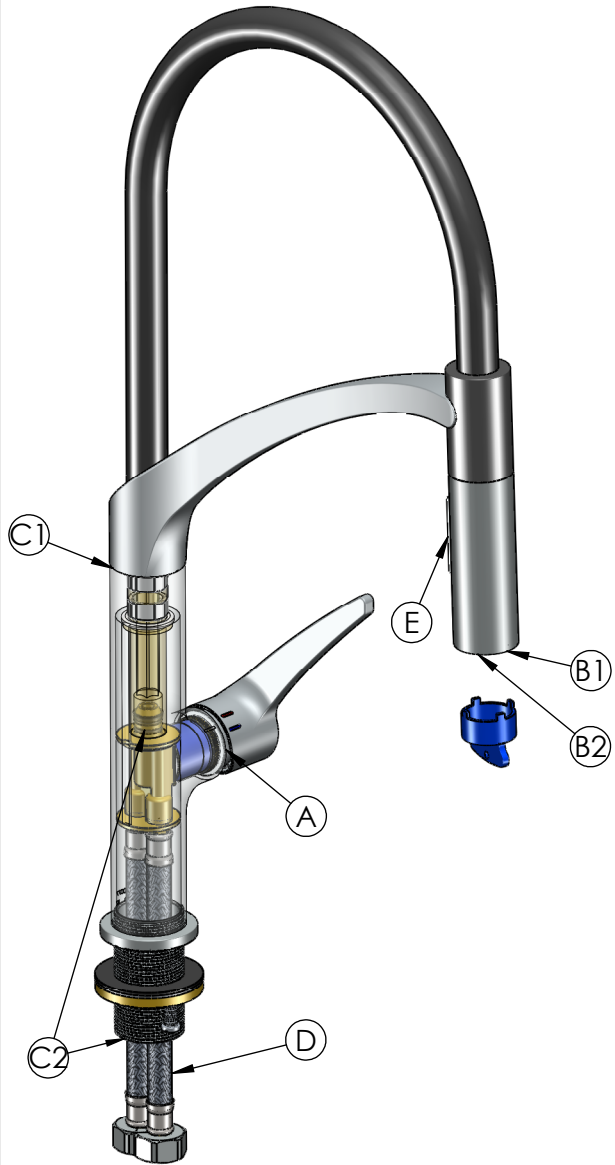
#### RU

**Установите причину протекания воды в смесителе. Далее указаны способы решения проблемы:**

- A. Протекание воды из под ручки смесителя: замените картридж смесителя.
- B1. Протекание воды из аэратора при закрытом смесителе: замените картридж смесителя.
- B2. При слабой и неравномерной струе воды, следует очистить аэратор/сеточка либо заменить на новый.
- C1. Протекание воды в месте соединения излива с корпусом: замените прокладку излива.
- C2. Протекание воды через дно смесителя: замените прокладки внутреннего корпуса.
- D. Протекание воды в местах соединения шлангов: замените шланг смесителя.
- E. Кнопка переключения не работает: замените головку излива на смесителе.

Faucet: **Ultima-50**

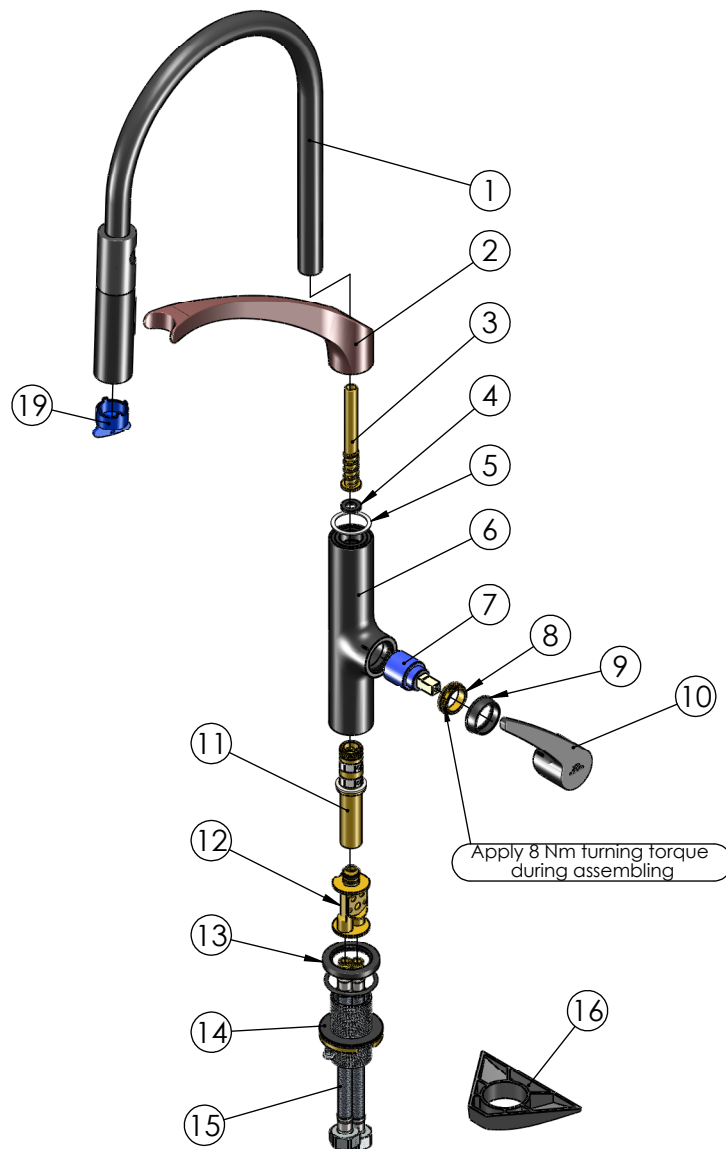
  
RUBINETA





RUBINETA

Product name: **Faucet Ultima-50 (BK/RG)**  
Product Code: **UL500638**



ITEM NO.	PART CODE	NAME	QTY.
1	619911	Ultima-50 hose with head (BK)	1
2	637185	Spout bracket with magnet Ultima-50 (RG)	1
3	637050	Hose nut bush Ultima-50	1
4	632148	Washer 15.8x8.4x2.2	1
5	632129	Spuot teflon washer	1
6	635334	Body Ultima-50 (BK)	1
7	634038	Cartridge 25 mm Kerox	1
8	636250	Nut for cartridge Ultima-50	1
9	636275	Cover for cartridge Ultima-50 (BK)	1
10	631927	Handle Ultima-50 (BK)	1
11	637065	Spout insert assembly Ultima-50	1
12	635299	Body insert Ultima-50 (with seals)	1
13	635479	Base nut Ultima-50 (BK) with o-ring	1
14	637048	Fixing set Ultima-50	1
15	46381060	FLISTEX M10xF12-L060 Flex faucet's connector	2
16	637010	Fixing holder Aero-33	1
17	622162	Spout head with aerator and key Ultima-50 (BK)	1
18	636816	Aerator insert Neoperl PL HC M16x1 (TT) blue	1
19	636796	Key for spout head Ultima-50	1

