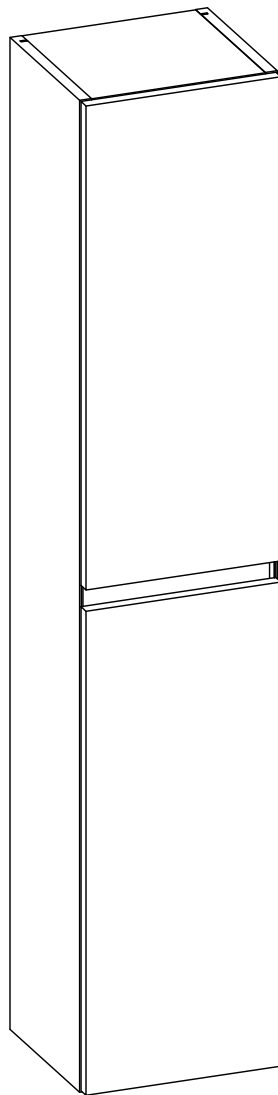


# Шкаф-пенал для ванной комнаты

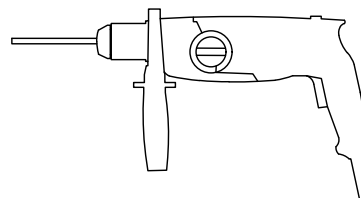
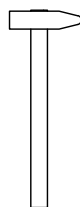
## ЛИРА



Изделие поставляется в одной упаковке.

Маркировка каждой упаковки отличается в зависимости от цвета и материала каркаса и фасадов.

Минимальный набор дополнительных инструментов для сборки и установки.



## Составные части каркаса:

Номер элемента	Наименование	Габаритные размеры, мм			Количество, шт
		Длина	Ширина	Толщина	
1	Боковая стенка левая	1500	260	18/(20)	1
2	Боковая стенка правая	1500	260	18/(20)	1
3	Полик верхний	264/(260)	260	18	1
4	Полик нижний	264/(260)	260	18	1
5	Полик средний	264/(260)	238	18	1
6	Полка	264/(260)	220	18	2
7	Задний цоколь	264/(260)	150	18	1
8	Задняя стенка ДВП	1478	278/(276)	3	1

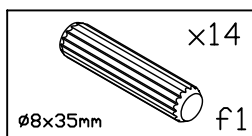
Значения в скобках "()" для изделия с боковыми стенками из фасадного материала (МДФ-20мм)

## фасады:

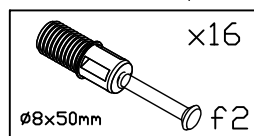
Номер элемента	Наименование	Габаритные размеры, мм			Количество, шт
		Длина	Ширина	Толщина	
10	Фасад верхний	732	296	20	1
11	Фасад нижний	732	296	20	1

## фурнитура:

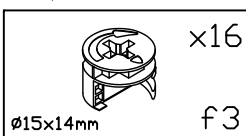
шкант деревянный 8x35



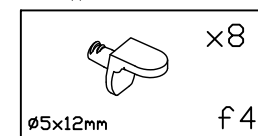
дюбель DU325 Rapid S



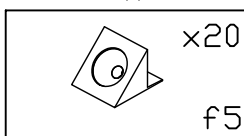
эксцентрик Rastex18



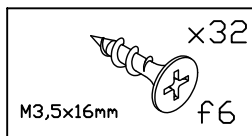
полкодержатель Sekura2.1



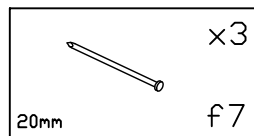
фиксатор ДВП RV-8



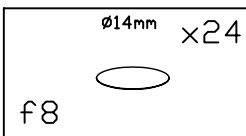
шуруп 3,5x16



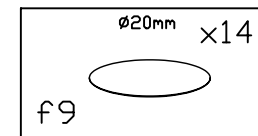
гвоздь



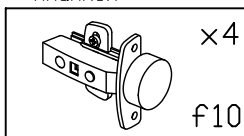
заглушка D14



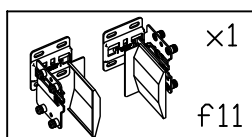
заглушка D20\*



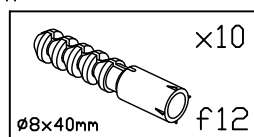
петля с ответной планкой



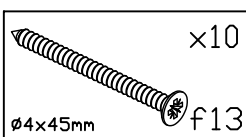
подвес самар807 (комплект)



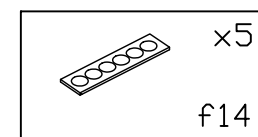
дюбель пластмасс. 8x40



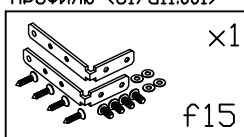
шуруп 4x45



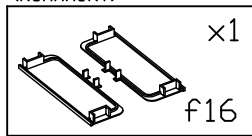
отбойник ПВХ клейкий



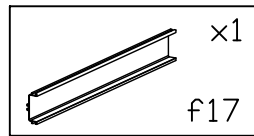
VOLPATO - Комплект крепления к AL профилю (81/G11.001)



VOLPATO - Заглушка к профилю (81/G1.3 AT3DT) (комплект)



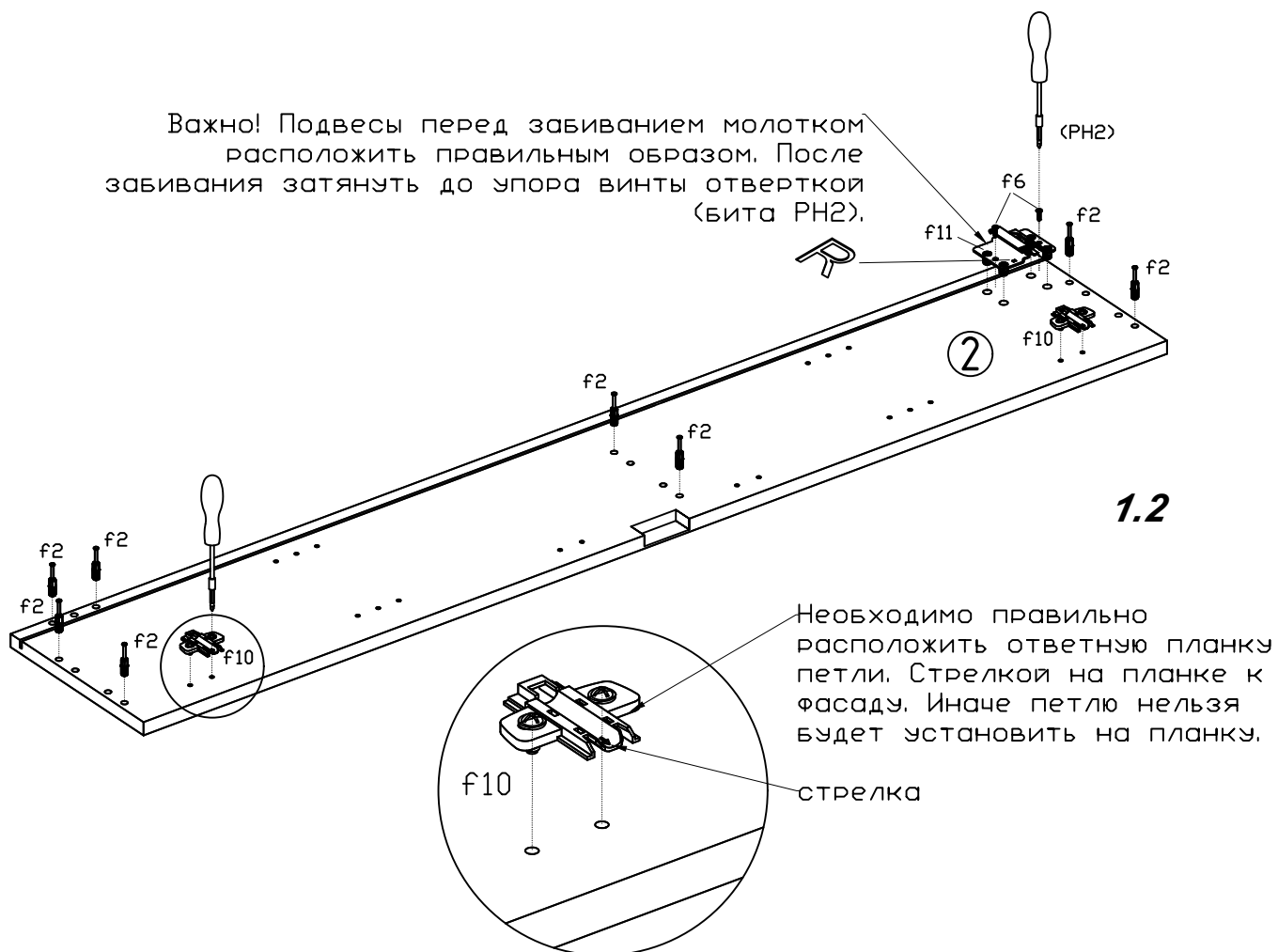
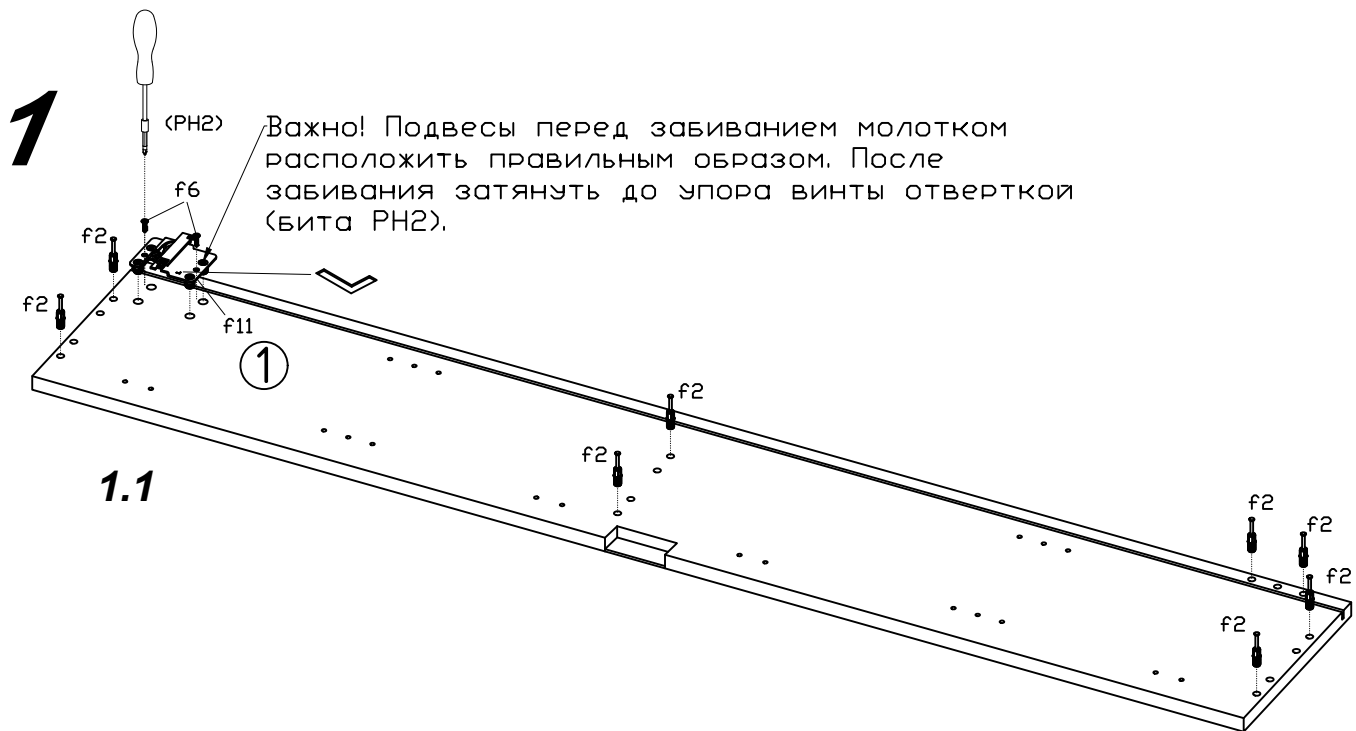
VOLPATO - Профиль Алюминия (80/G13 AL 29)



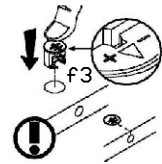
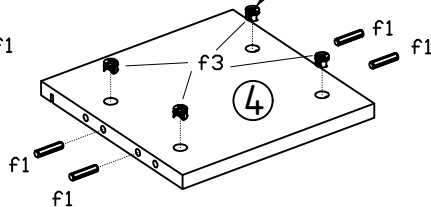
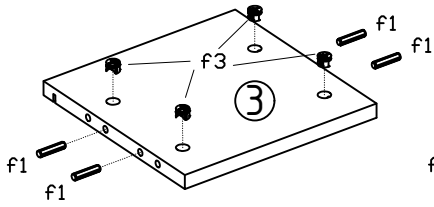
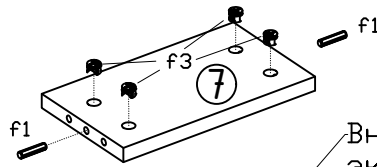
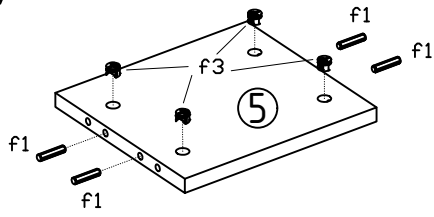
## Очередность сборки.

Сборка элементов каркаса. Сборку осуществлять на ровной поверхности как показано на рисунке.

Ответные планки петель (f10) прикручивать на ту боковую стенку в сторону которой будут открываться фасады. В примере рассмотрена сборка для фасадов, открывающихся вправо.



# 2



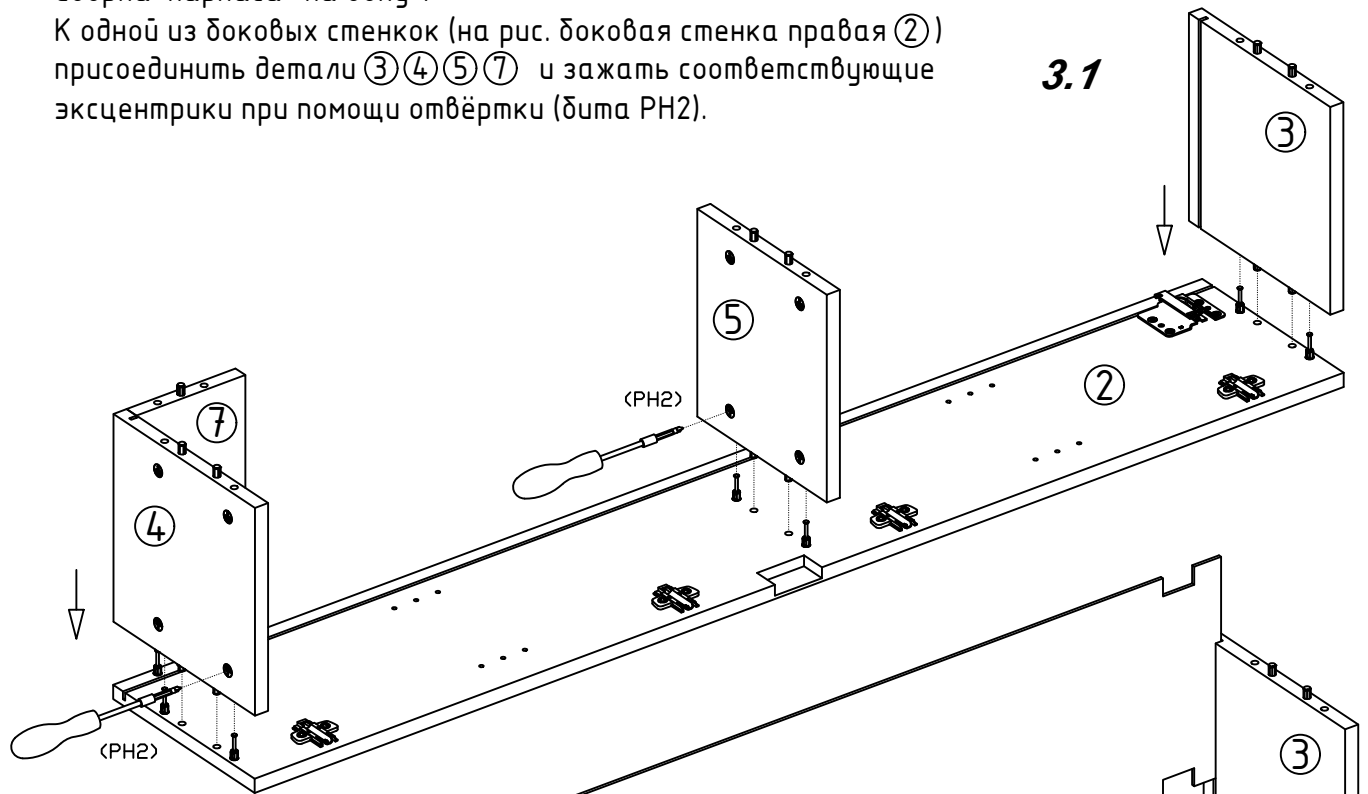
Внимание! Стрелка на эксцентриках до соединения должна быть направлена в сторону торцевого отверстия под дюбель соединяемой детали

# 3

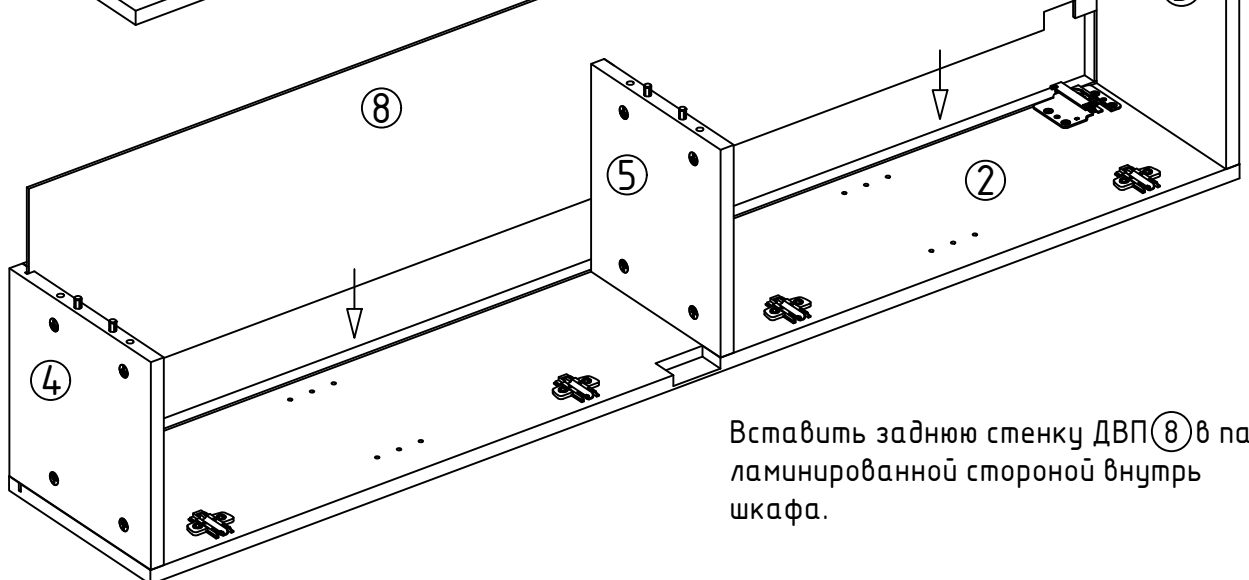
Сборка каркаса "на боку".

К одной из боковых стенок (на рис. боковая стенка правая ②) присоединить детали ③④⑤⑦ и зажать соответствующие эксцентрики при помощи отвёртки (дита PH2).

### 3.1



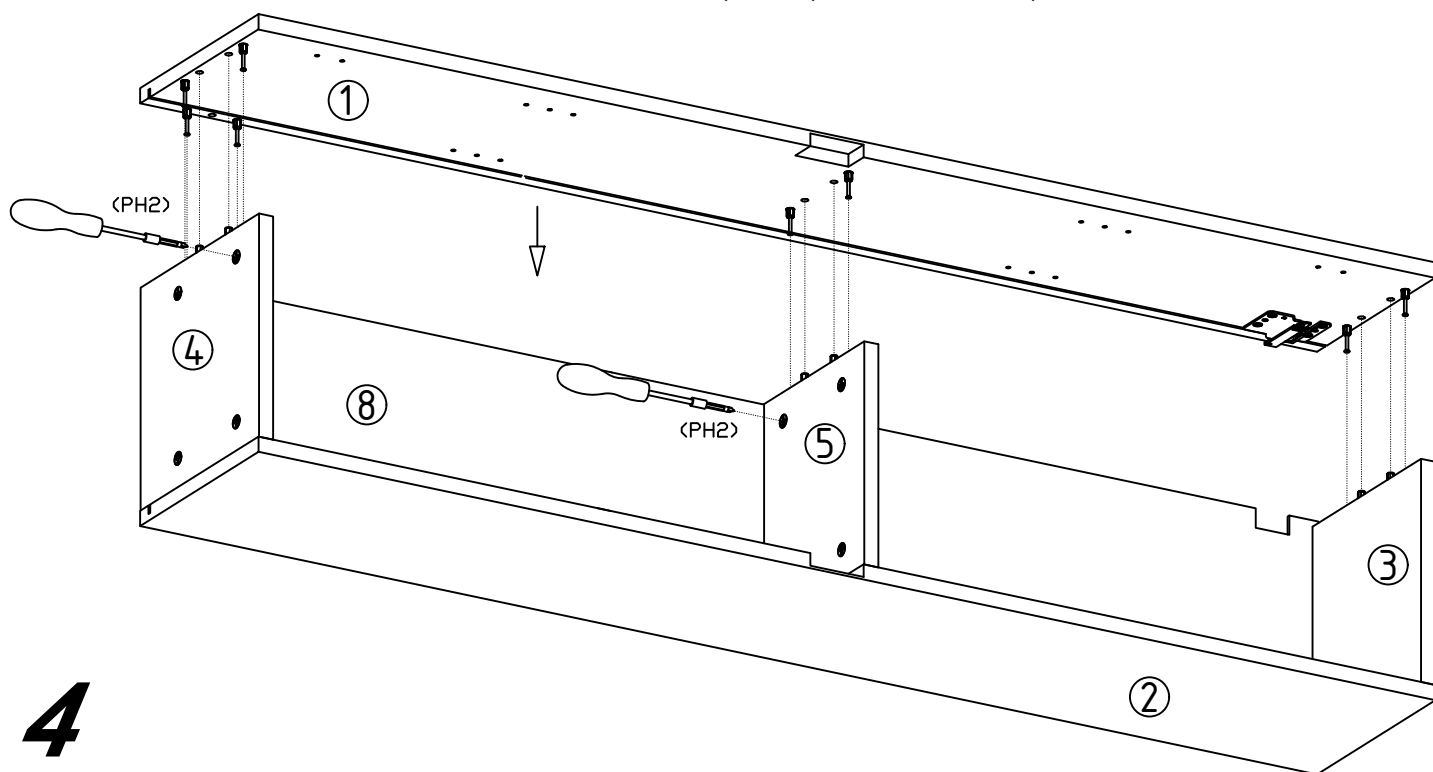
### 3.2



Вставить заднюю стенку ДВП ⑧ в пазы ламинированной стороной внутрь шкафа.

### 3.3

Сверху присоединить другую боковую стенку (на рис. боковая стенка левая ①) и зажать соответствующие эксцентрики при помощи отвёртки (бита PH2).



## 4

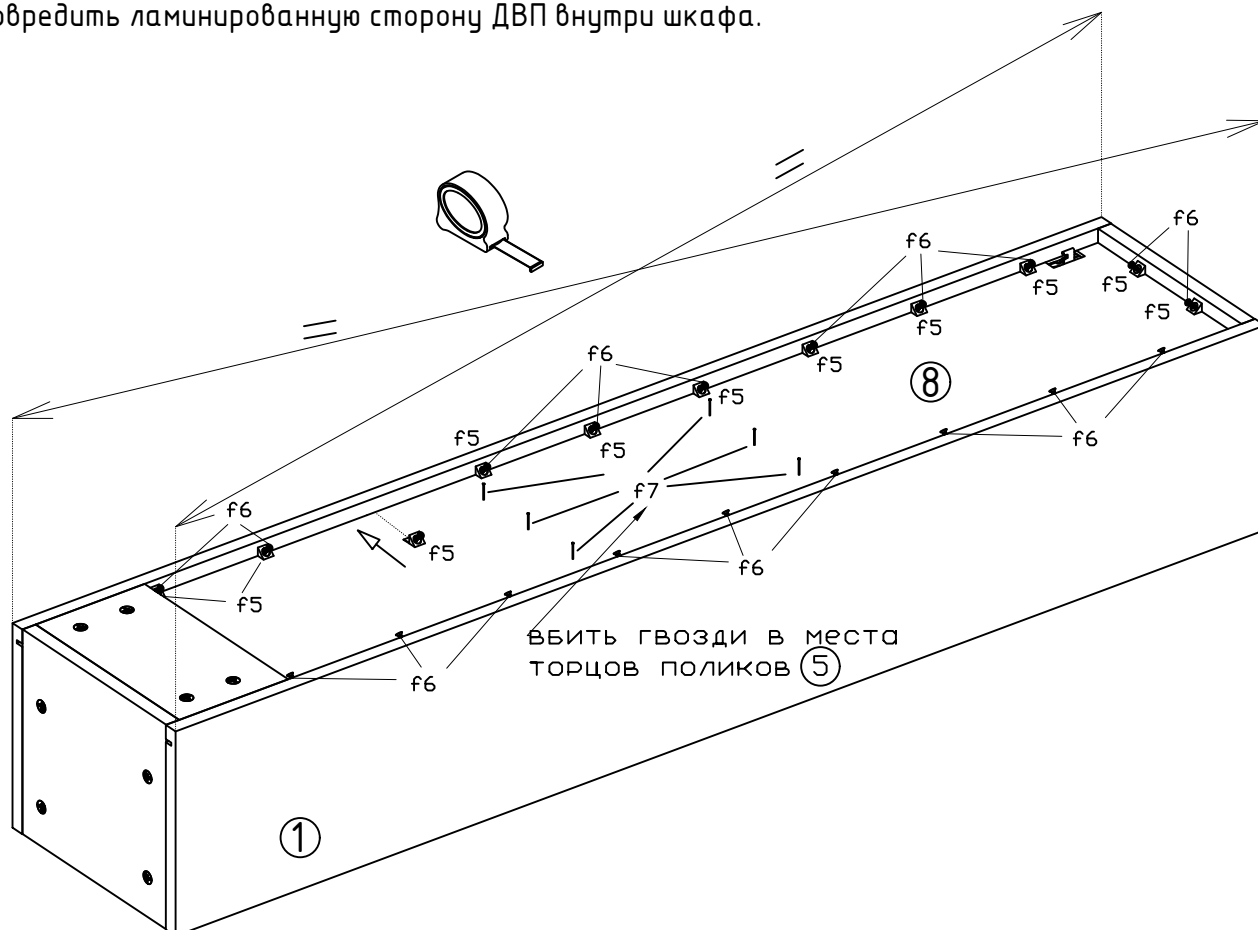
Перевернуть пенал на лицевую поверхность.

Рулеткой измерить диагонали. Значения должны быть равными.

Вставить фиксаторы ДВП RV-8 (f5) в паз к задней стенке ДВП ⑧ в произвольных местах.

Перепроверить значения диагоналей.

Прикрутить фиксаторы ДВП RV-8 (f5) шурупами 3,5x16 (f6) тем самым зафиксировать заднюю стенку ДВП ⑧. При закручивании шурупов угол наклона шурупа к ДВП стараться делать меньше чтобы не повредить ламинированную сторону ДВП внутри шкафа.



Рекомендуется устанавливать полки и фасады в пенал который уже прикреплен к стене.

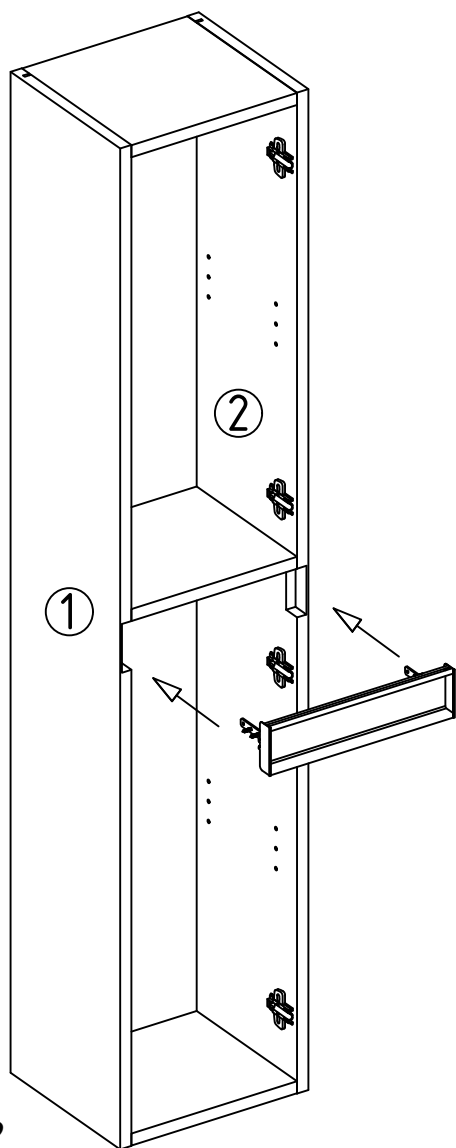
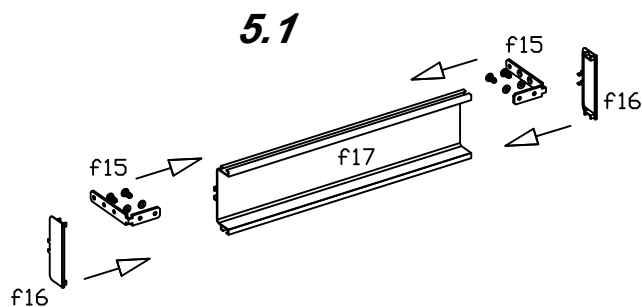
# 5 Сборка и установка профиля VOLPATO.

- Раскрыть упаковку VOLPATO - Комплект креплений к AL профилю (81/G11.001) (f15).

- Достать уголки и вставить их по обе стороны VOLPATO - Профиля Алюминиевого (80/G13 AL 29) (f17) как показано на рисунке.

- Зафиксировать двумя винтами через шайбы каждый уголок так, чтобы он мог свободно перемещаться по профилю (f17). (винты и шайбы из комплекта).

- На торцы профиля установить заглушки к профилю VOLPATO (81/G1.3 AT30T) (f16).



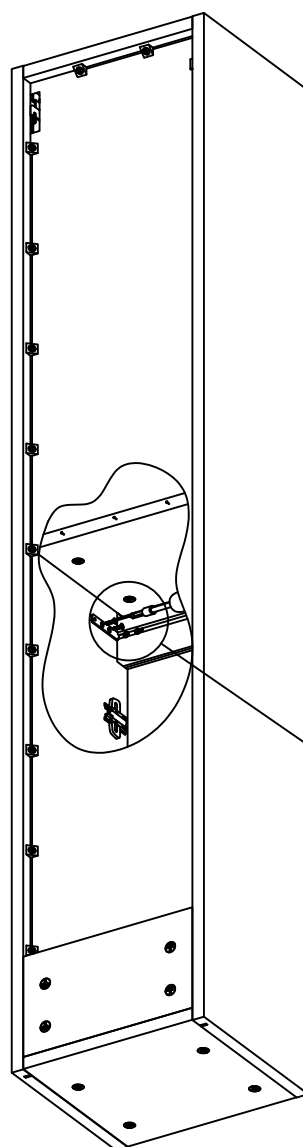
5.2

Вставить собранный набор VOLPATO между вырезами в боковых стенках.

Сборка каркаса без полок и фасадов завершена.

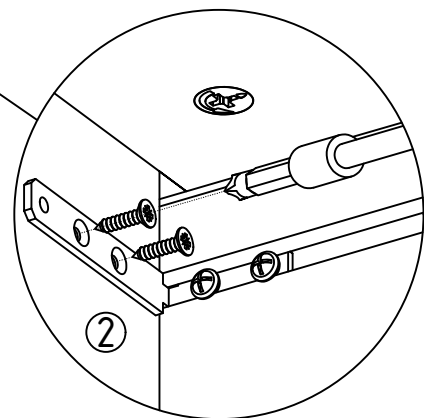
Для навески на стену см. раздел "Навеска каркаса. Описание конструкции подвеса."

Рекомендуется устанавливать полки и фасады в пенал который уже прикреплен к стене.



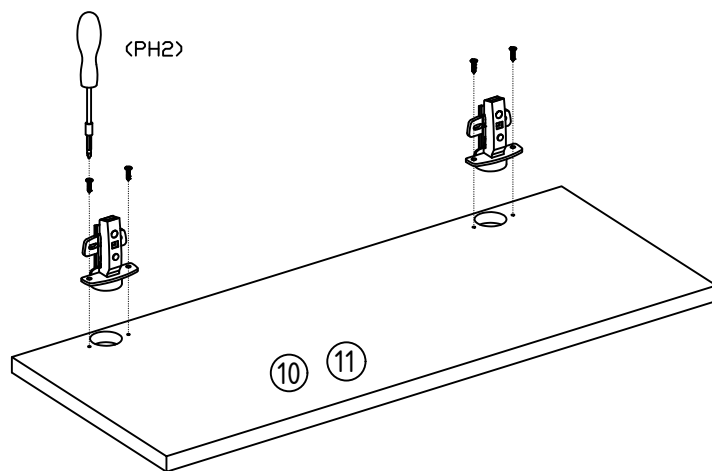
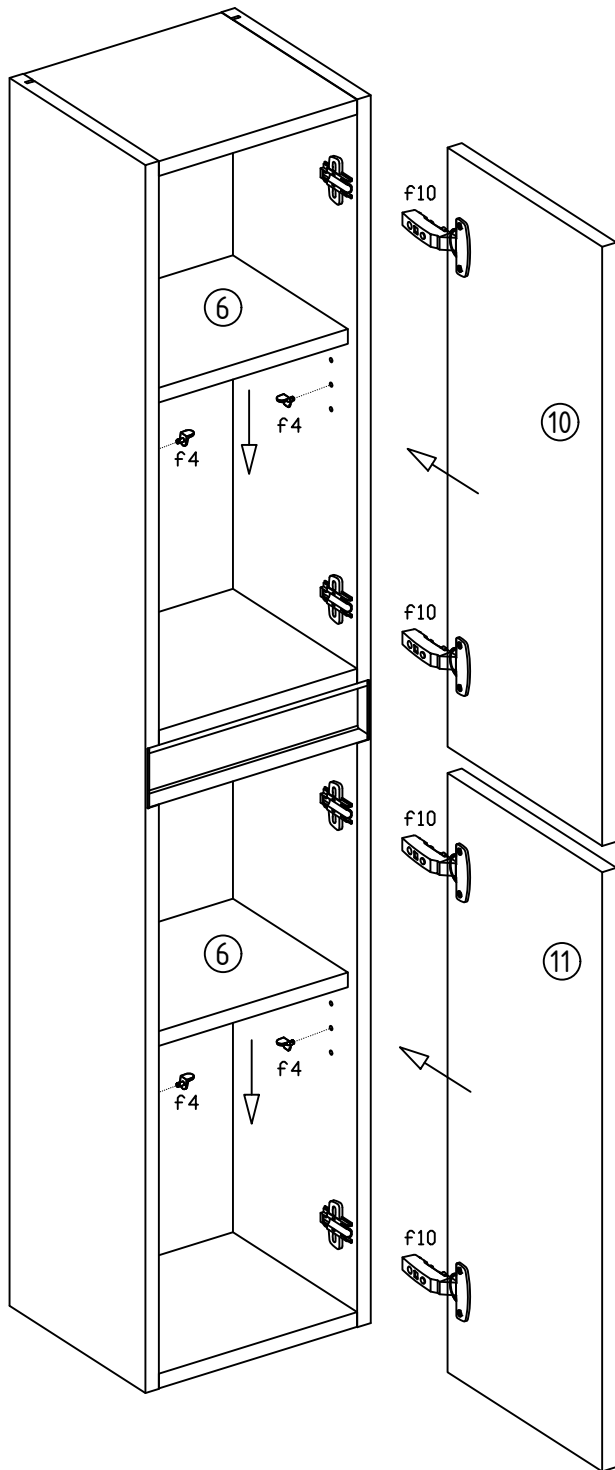
5.3

С обратной стороны придвинуть уголки вплотную к боковым стенкам ① и ② и прикрутить входящими в комплект (f15) шурупами в соответствующие отверстия уголков. Предварительно можно сделать пометки. Важно уголки прикручивать внатяг и ровно чтобы профиль хорошо и правильно установился. После этого при помощи отвёртки (PH2) закрутить до упора винты на профиле.



# 6

## 6.1 Установить петли (f10) на фасады.



## 6.2

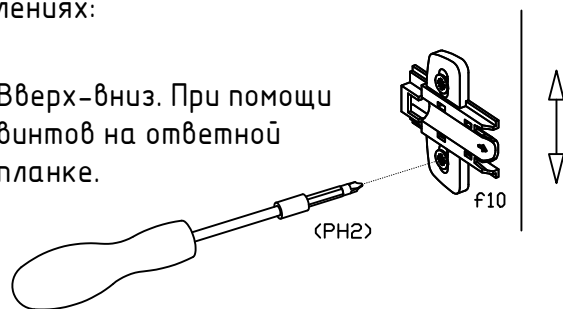
В один из трёх уровней сверлений под установку полок вставить полкодержатели (f4). Установить на них полки (6).

## 6.3

Навесить фасады (10), (11) заводя петли на ответные планки и нажимая на задний край петли до щелчка.

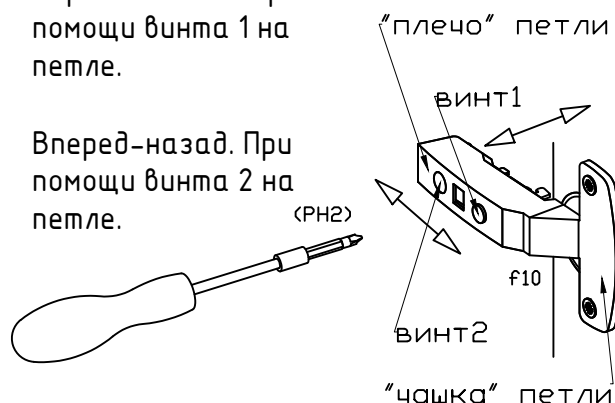
Регулировка фасада осуществляется в трёх направлениях:

- 1) Вверх-вниз. При помощи винтов на ответной планке.



- 2) Вправо- влево. При помощи винта 1 на петле.

- 3) Вперед-назад. При помощи винта 2 на петле.



Перенавешивание фасада.

- 1) Снять фасады.
- 2) Перенавесить ответные планки петель на другую сторону.
- 3) Навесить фасады

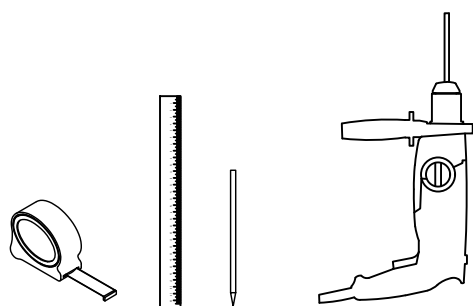
После сборки приклеить заглушки (f8) и (f9) соответствующего цвета на все видимые отверстия. На петли установить заглушки (на "чашку" петли и на "плечо" петли).

## Навеска каркаса. Описание конструкции подвеса.

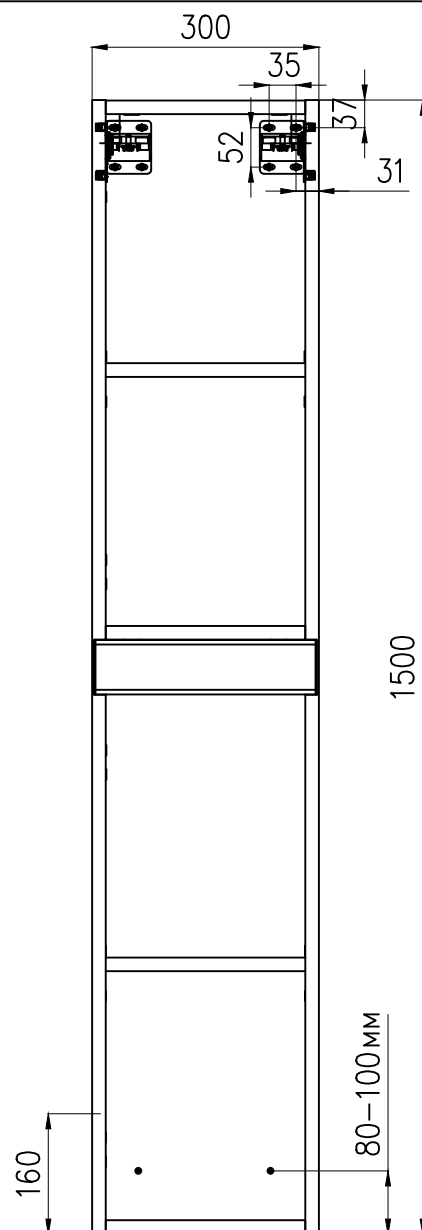
Для навески каркаса на стену необходимо самостоятельно определить высоту навески от пола с учетом остальных элементов мебели.

Для определения положения отверстий под дюбеля (f12) ответных планок подвесов (f11) руководствуйтесь схемой.

Просверлив отверстие в пенале в зоне нижнего цоколя (через нижний цоколь) можно дополнительно зафиксировать пенал на стене. Высота зоны 160мм от низа пенала (см.рис).



Описание конструкции подвеса (правого).



Подвес сагаг807 (f11) состоит из ответной планки, самого подвеса и заглушки.

Ответная планка универсальная как для левого так и для правого подвеса. Подвес и заглушка имеют обозначение в виде латинской буквы "R", или "L" для установки на правую, или на левую боковые стенки соответственно.

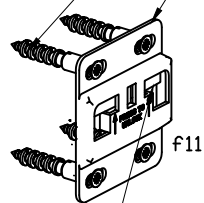
Ответная планка фиксируется на стене при помощи дюбелей (f12) с винтами (f13). Подвес входит в зацепление с ответной планкой. При этом должен произойти щелчок пластины в ответной планке. Пластина фиксирует подвес и предотвращает случайное разъединение.

Подвес имеет две регулировки: по высоте (верхний винт) и по глубине (нижний винт). Регулировка при помощи отвертки, или шуруповерта (дита PH2).

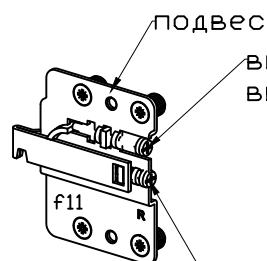
После всех регулировок на подвесы установить заглушки.

зацепление до щелчка

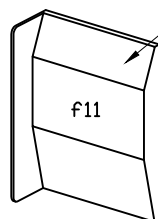
дюбеля (4шт)      ответная планка



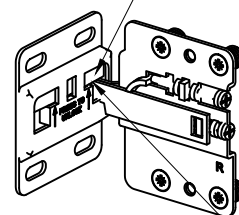
пластина



винт регулировки по глубине



заглушка



для разъединения необходимо нажать на пластину в этом месте (к примеру отверткой) и приподнять подвес