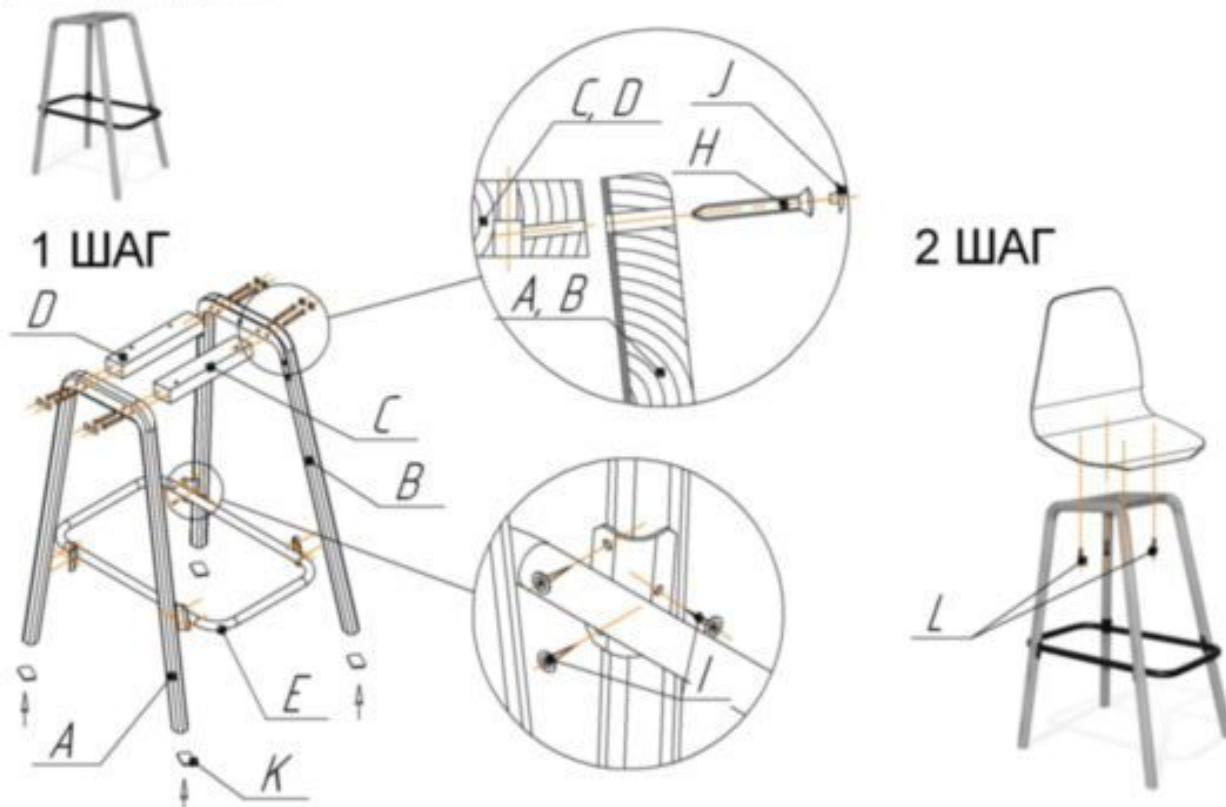


### Общий вид изделия



1 ШАГ

2 ШАГ

Ax1 шт.	Cx1 шт.	Ex1 шт.

1. Собрать каркас стула не затягивая крепеж.
2. Установить на плоскую поверхность.
3. Прикрепить сиденье и обтянуть весь крепеж.

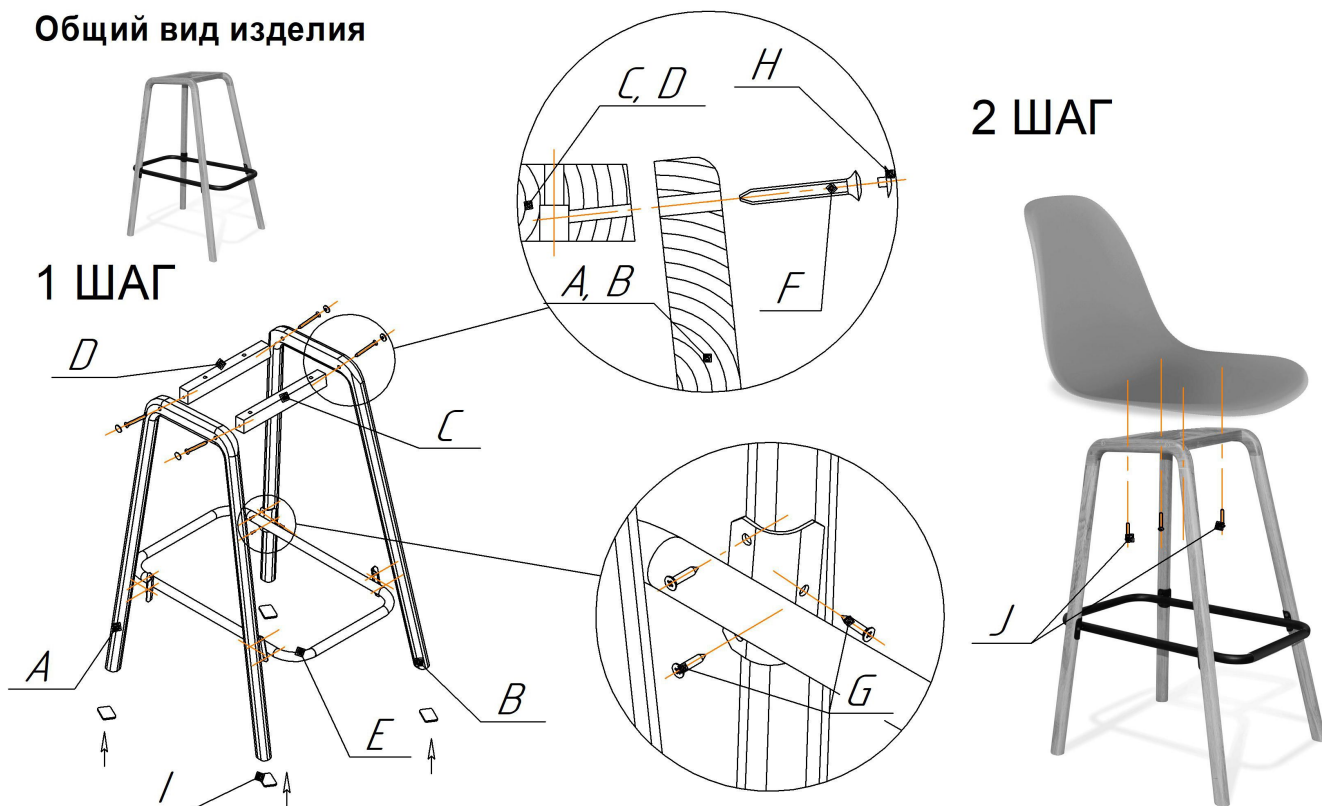
Bx1 шт.	Dx1 шт.	Hx8 шт.	Ix12 шт.	Jx8 шт.	Kx4 шт.	Lx4 шт.	Mx1 шт.
		7,0x50 (евровинт)	4,2x19 (с п/шайбой, осс.)	Заглушка евровинта	подпятник (самоклейка)	M6x25	Ключ 6-ти гран. №4

### ВНИМАНИЕ!

- \* эксплуатация изделия возможна после установки и затяжки всего крепежа;
- \* периодически (не реже 1 раза в месяц) производить подтяжку всех резьбовых соединений (винты, шурупы, стяжки и т.д.).

Максимальная статическая нагрузка на стул - 150 кг

### Общий вид изделия



### 2 ШАГ

Ax1 шт.	Cx1 шт.	Eх1 шт.

1. Собрать каркас стула согласно схемы (не затягивая крепеж).
2. Прикрепить сиденье и обтянуть весь крепеж.

Bx1 шт.	Dx1 шт.	Fx8 шт.	Gx12шт.	Hx8 шт.	Ix4 шт.	Jx4 шт.	Kx1 шт.
		7,0x50 (евровинт)	4.2x19 (окс с п/ш)	Заглушка евровинта	подпятник (самоклейка)	M6x25	Ключ 6-ти гран. №4

### ВНИМАНИЕ!

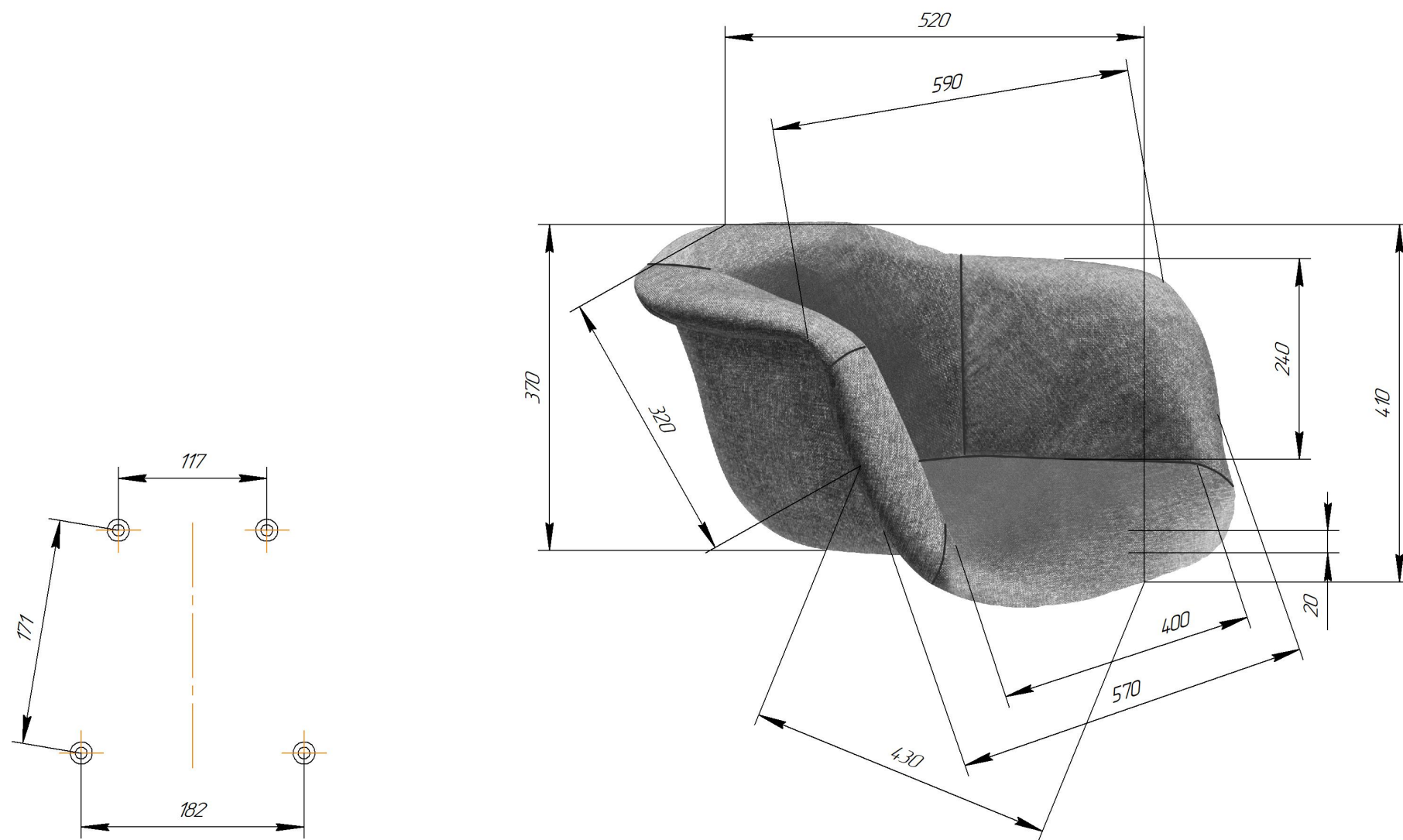
- \* каркасы стульев разрабатывались и тестировались для использования с сиденьями ТМ Sheffilton. В случае использования каркасов с другими сиденьями, производитель снимает с себя ответственность и гарантийные обязательства.
- \* эксплуатация изделия возможна после установки и затяжки всего крепежа;
- \* периодически (не реже 1 раза в месяц) производить подтяжку всех резьбовых соединений (винты, шурупы, стяжки и т.д.).

**Максимальная статическая нагрузка на стул - 100 кг**

# Sheffilton

Удобная мебель. Всегда.

## СИДЕНИЕ МЯГКОЕ SHT-ST31

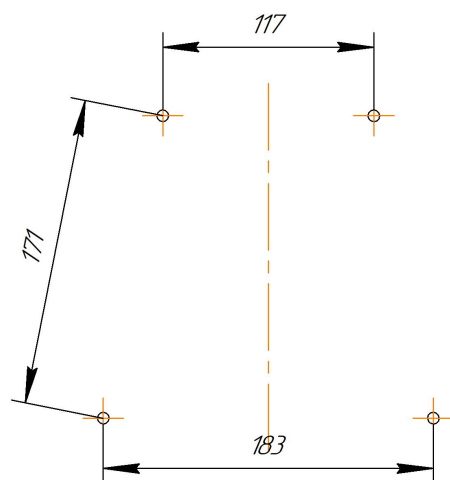


# Sheffilton

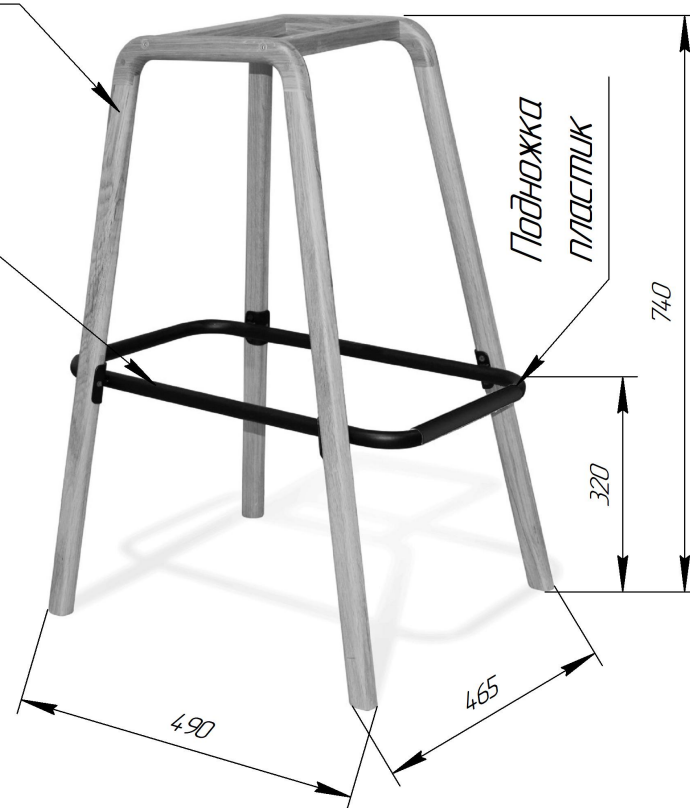
Удобная мебель. Всегда.

## КАРКАС СТУЛА SHT-S94

*Массив тв. пород дерева*



*Труба ф20х1,5*



**\*Внимание!** Данные по размерам носят информационный характер.  
Пожалуйста, уточняйте размеры, если планируете участвовать в тендере!