

## Руководство по эксплуатации

### Лазерный построитель плоскостей

Модель:

**Mark 2D/4D**

**Constructor 2D/4D**



## Оглавление

|   |    |
|---|----|
| 1. Применение лазерного построителя плоскостей . . . . .                            | 3  |
| 2. Технические данные . . . . .   | 3  |
| 3. Функциональные характеристики прибора . . . . .                                  | 3  |
| 4. Лазерные плоскости . . . . .   | 4  |
| 5. Свойства . . . . .   | 5  |
| 6. Клавишная панель . . . . .   | 6  |
| 7. Использование лазерного построителя плоскостей . . . . .                         | 7  |
| 8. Проверка точности лазерного построителя плоскости . . . . .                      | 8  |
| 8.1. Проверка точности лазерного построителя плоскости (наклон плоскости) . . . . . | 8  |
| 8.2. Проверка точности горизонтального луча. . . . .                                | 10 |
| 8.3. Проверка точности вертикального луча . . . . .                                 | 10 |
| 9. Уход за устройством . . . . .  | 11 |
| 10. Возможные причины ошибочных результатов измерений . . . . .                     | 11 |
| 11. Электромагнитная совместимость . . . . .  | 12 |
| 12. Классификация лазера . . . . .  | 12 |
| 13. Инструкция по безопасности . . . . .  | 13 |
| 14. Гарантия . . . . .  | 13 |
| 15. Освобождение от ответственности . . . . .                                       | 14 |

Приложение 1 - "Гарантийный талон"

Приложение 2 - "Свидетельство о приемке и продаже"

## Применение лазерного построителя плоскостей

Лазерный построитель плоскостей - это тип лазерных нивелиров. С помощью этого прибора Вы можете быстро провести вертикальную и горизонтальную разметку для проведения работ внутри помещения и на улице.

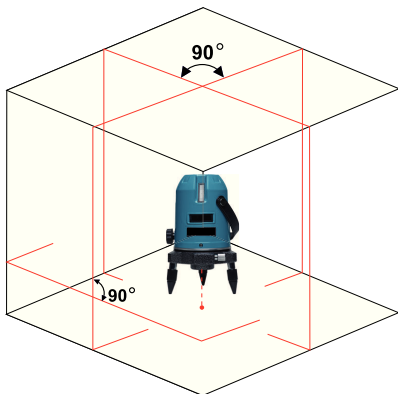
### Технические данные

|                                  |  |
|----------------------------------|--|
| Лазерные излучатели              | 635nm/точка отвеса 650nm                   |
| Класс лазера                     | 2  |
| Точность                         | $\pm 0.2$ мм/1м                            |
| Диапазон самовыравнивания        | $\pm 3^\circ$                              |
| Рабочий диапазон (с приемником)* | радиус 70м; без приемника 20м              |
| Источник питания                 | 3 x AA батарейки                           |
| Время работы                     | приблизительно 8 часов                     |
| Резьба под штатив                | 5/8"                                       |
| Рабочий диапазон температур      | $-10^\circ\text{C} \sim +40^\circ\text{C}$ |
| *зависит от освещения            |  |

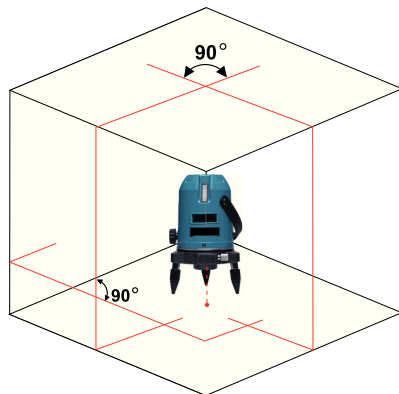
### Функциональные характеристики прибора

1. Прибор предназначен для работ внутри помещений и на улице. Приемник может применяться в диапазоне до 70м (для применения на улице).
2. Компенсатор для быстрого самовыравнивания работает в диапазоне до  $\pm 3^\circ$ .
3. При отклонении прибора от горизонтальной плоскости включается сигнализация (мигание излучателей и звуковая сигнализация).
4. Механизм точной регулировки поворота облегчает проведение разметки.
5. Компенсатор блокируется автоматически при выключении питания. Это защищает его от воздействия вибрации во время транспортировки.

## Лазерные плоскости



**Constructor 4D  
Mark 4D**



**Constructor 2D  
Mark 2D**

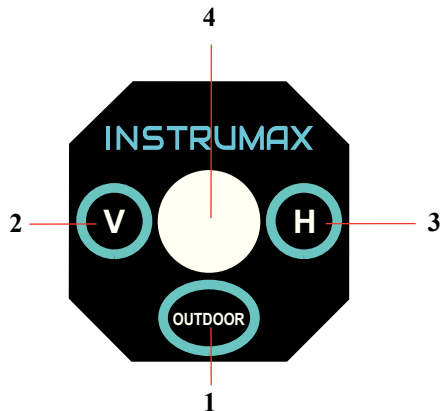
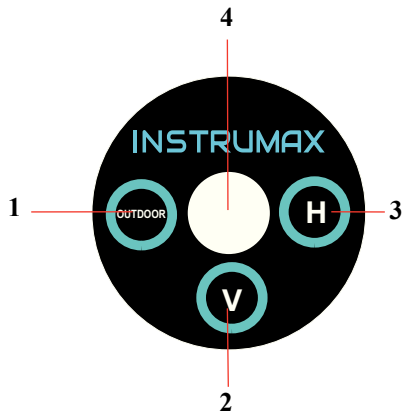
### Свойства

1. Ручка для транспортировки
2. Ручка включения (блокировка компенсатора)
3. Окно вертикального излучателя
4. Окно горизонтального излучателя
5. Батарейный отсек
6. Ручка точного наведения
7. Регулировочные ножки
8. Пузырьковый уровень



### Клавишная панель

1. Кнопка включения режима работы с приемником
2. Кнопка включения/переключения/выключения V излучателей
3. Кнопка включения/переключения/выключения H излучателей
4. Пузырьковый уровень



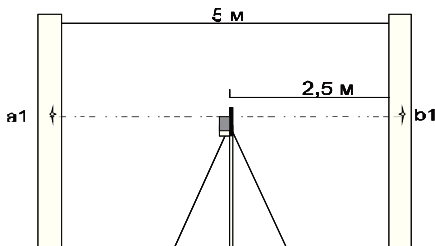
## Использование лазерного построителя плоскостей

1. Снимите крышку батарейного отсека. Вставьте 3 щелочные батарейки. Соблюдайте полярность. Закройте крышку батарейного отсека.
2. Установите прибор на пол или на штатив. Если вы используете штатив, установите основание прибора на штатив и вкрутите винт штатива в центровочное отверстие.
3. Если вы услышите сигнал при включении прибора -это значит, что отклонение прибора от горизонтальной плоскости более  $\pm 3^\circ$ . С помощью ножек или штатива отрегулируйте положение прибора по пузырьковому уровню.
4. Направьте точку отвеса на нужную точку на полу. Поворачивайте верхнюю часть прибора, чтобы настроить вертикальные лучи. Затем отрегулируйте точно положение прибора с помощью ручки точного наведения.
5. Лазерные построители плоскостей Instrumax Constructor 2D/4D и Mark 2D/4D имеют несколько режимов работы. При включении прибора загорается подсветка пузырькового уровня. Нажимая кнопки H и V вы можете выбрать режим работы.
6. При ярком освещении, если луч плохо видно, можно воспользоваться лазерными очками.
7. Для работы при ярком освещении или на больших расстояниях необходимо использовать приемник лазерного луча (не входит в комплект). Для перевода прибора в режим работы с приемником нажмите кнопку OUTDOOR. Передвигая приемник в предполагаемом месте нахождения лазерного луча, добейтесь постоянного звукового и соответствующего светового сигнала согласно инструкции приемника лазерного луча.

## Проверка точности лазерного построителя плоскости

### Проверка точности лазерного построителя плоскости (наклон плоскости)

Установить лазерный инструмент точно посередине между двух стен, находящихся приблизительно на расстоянии 5 м друг от друга. Включите лазерный построитель плоскостей. Отметить на стене точку, указанную лазерным крестом. Повернуть лазерный инструмент на  $180^\circ$  и снова отметить точку, указанную лазерным крестом.



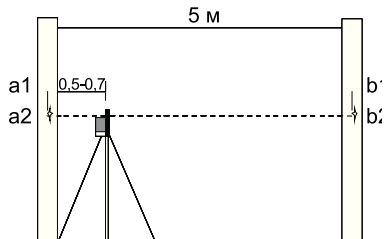
Установить лазерный построитель плоскостей на расстоянии 0,5-0,7 м от стены и нанести, как указано выше, те же отметки. Если разности  $\{a1-a2\}$  и  $\{b1-b2\}$  не отличаются друг от друга более чем на величину „точность“, заявленную в технических характеристиках, точность Вашего лазерного построителя в допустимых пределах.



Пример: При проведении проверки лазерного построителя плоскостей, разница:  $\{a_1 - a_2\} = 5 \text{ мм}$  и  $\{b_1 - b_2\} = 7 \text{ мм}$ .

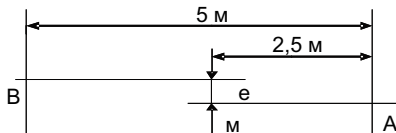
Таким образом полученная погрешность прибора:  $\{b_1 - b_2\} - \{a_1 - a_2\} = 7 - 5 = 2 \text{ мм}$ . Теперь Вы можете сравнить полученную погрешность, с величиной погрешности, заданной производителем.

Если точность лазерного построителя не соответствует заявленной, необходимо обратиться в авторизованный сервисный центр.



### Проверка точности горизонтального луча (изгиб плоскости)

Установить лазерный построитель плоскости на расстоянии приблизительно 5м от стены и отметить на стене точку, указанную лазерным крестом. Повернуть лазерный построитель так, чтобы сместить луч приблизительно на 2,5м влево и проверить, чтобы горизонтальная линия находилась в пределах значения „точность” (см. характеристики) на той же высоте, что и нанесенная отметка, указанная лазерным крестом. Повторить эти же действия, смещая лазерный инструмент вправо. Внимание: ось вращения при проверке точности не смещайте.



### Проверка точности вертикального луча

Установить лазерный инструмент на расстоянии приблизительно 5м от стены. Укрепить на стене отвес со шнуром длиной около 2,5м. Включите лазерный построитель плоскостей и направьте вертикальную линию на отвес со шнуром.

Точность линии находится в допустимых пределах, если отклонение вертикальной линии (сверху или снизу) не превышает половину значения характеристики „точность” (например, +/-3мм на 10м).

Если точность лазерного построителя не соответствует заявленной, необходимо обратиться в авторизованный сервисный центр.

### Уход за устройством

- Пожалуйста, бережно обращайтесь с прибором
- После использования протирайте прибор мягкой тряпкой. При необходимости смочите тряпку водой.
- Если прибор влажный, осторожно вытрите его на сухо. Прибор можно убирать в кейс только сухим!
- При транспортировке убирайте прибор в кейс.

Примечание: Во время транспортировки ручка включения блокировки компенсатора (2) должна быть установлена в положение «Off»- иначе при транспортировке настройки прибора могут быть «сбиты». Относитесь внимательно к аккуратной транспортировке прибора — это позволит качественно выполнять поставленные задачи в будущем и пользоваться построителем плоскостей долго и успешно.

### Возможные причины ошибочных результатов измерений

- Измерения проводятся через стеклянное или пластиковое окно;
- Загрязнен лазерный излучатель;
- Если прибор уронили или ударили. В этом случае проверьте точность. При необходимости обратитесь в авторизованный сервисный центр.
- Сильные колебания температуры: если после хранения в тепле прибор используется при низкой температуре. В этом случае подождите несколько минут, перед тем, как начать работать.

## Электромагнитная совместимость (EMC)

- Не исключено, что работа лазерного построителя плоскостей может повлиять на работу других устройств (например, системы навигации);
- На работу лазерного построителя плоскостей может повлиять работа других приборов (например, интенсивное электромагнитное излучение от промышленного оборудования или радиоприборов).

## Предупредительные наклейки лазера класса 2



## Классификация лазера

Данный прибор является лазером класса 2 в соответствии с DIN IEC 60825-1:2007, что позволяет использовать устройство выполняя меры предосторожности (см. ниже).

## **Инструкция по безопасности**

Пожалуйста, следуйте инструкциям, которые даны в руководстве пользователей.

Не смотрите на лазерный луч. Лазерный луч может повредить глаза, даже если вы смотрите на него с большого расстояния.

Не направляйте лазерный луч на людей или животных.

Лазер должен быть установлен выше уровня глаз.

Используйте прибор только для замеров.

Не вскрывайте прибор. Ремонт должен производиться только авторизованной мастерской. Пожалуйста, свяжитесь с вашим местным дилером. Не выкидывайте предупредительные этикетки или инструкции по безопасности.

Держите прибор в недоступном для детей месте.

Не используйте прибор вблизи взрывоопасных веществами.

## **Гарантия**

Производитель предоставляет гарантию на продукцию покупателю в случае дефектов материала или качества его изготовления во время использования оборудования с соблюдением инструкции пользователя на срок до 1 года со дня покупки.

Во время гарантийного срока, при предъявлении доказательства покупки, прибор будет починен или заменен на такую же или аналогичную модель бесплатно. Гарантийные обязательства также распространяются и на запасные части.

В случае дефекта, пожалуйста, свяжитесь с дилером, у которого вы приобрели прибор. Гарантия не распространяется на продукт, если повреждения возникли в результате деформации, неправильного использования или ненадлежащего обращения.

Все вышеизложенные безо всяких ограничений причины, а также утечка батареи, деформация прибора являются дефектами, которые возникли в результате неправильного использования или плохого обращения.

### **Освобождение от ответственности**

Пользователю данного продукта необходимо следовать инструкциям, которые приведены в руководстве по эксплуатации. Даже, несмотря на то, что все приборы проверены производителем, пользователь должен проверять точность прибора и его работу.

Производитель или его представители не несут ответственности за прямые или косвенные убытки, упущенную выгоду или иной ущерб, возникший в результате неправильного обращения с прибором.

Производитель или его представители не несут ответственности за косвенные убытки, упущенную выгоду, возникшие в результате катастроф (землетрясение, шторм, наводнение и т.д.), пожара, несчастных случаев, действия третьих лиц и/или использование прибора в необычных условиях.

Производитель или его представители не несут ответственности за косвенные убытки, упущенную выгоду, возникшие в результате изменения данных, потери данных и временной приостановки бизнеса и т.д., вызванных применением прибора.

Производитель или его представители не несут ответственности за косвенные убытки, упущенную выгоду, возникшие в результате использования прибора не по инструкции.

## **ГАРАНТИЙНЫЕ ОБЯЗАТЕЛЬСТВА НЕ РАСПРОСТРАНЯЮТСЯ НА СЛЕДУЮЩИЕ СЛУЧАИ:**

1. Если будет изменен, стерт, удален или будет неразборчив типовой или серийный номер на изделии;
2. Периодическое обслуживание и ремонт или замену запчастей в связи с их нормальным износом;
3. Любые адаптации и изменения с целью усовершенствования и расширения обычной сферы применения изделия, указанной в инструкции по эксплуатации, без предварительного письменного соглашения специалиста поставщика;
4. Ремонт, произведенный не уполномоченным на то сервисным центром;
5. Ущерб в результате неправильной эксплуатации, включая, но не ограничиваясь этим, следующее: использование изделия не по назначению или не в соответствии с инструкцией по эксплуатации на прибор;
6. На элементы питания, зарядные устройства, комплектующие, быстроизнашивающиеся и запасные части;
7. Изделия, поврежденные в результате небрежного отношения, неправильной регулировки, ненадлежащего технического обслуживания с применением некачественных и нестандартных расходных материалов, попадания жидкостей и посторонних предметов внутрь.
8. Воздействие факторов непреодолимой силы и/или действие третьих лиц;
9. В случае негарантийного ремонта прибора до окончания гарантийного срока, произошедшего по причине полученных повреждений в ходе эксплуатации, транспортировки или хранения, и не возобновляется.

## ГАРАНТИЙНЫЙ ТАЛОН

Наименование изделия и модель \_\_\_\_\_

Серийный номер \_\_\_\_\_ Дата продажи \_\_\_\_\_

Наименование торговой организации \_\_\_\_\_ Штамп торговой организации мп.

Гарантийный срок эксплуатации приборов составляет 12 месяцев со дня продажи и распространяется на оборудование, ввезенное на территорию РФ официальным импортером.

В течении гарантийного срока владелец имеет право на бесплатный ремонт изделия по неисправностям, являющимся следствием производственных дефектов.

Гарантийные обязательства действительны только по предъявлении оригинального талона, заполненного полностью и четко (наличие печати и штампа с наименованием и формой собственности продавца обязательно).

Техническое освидетельствование приборов (дефектация) на предмет установления гарантийного случая производится только в авторизованной мастерской.

Производитель не несет ответственности перед клиентом за прямые или косвенные убытки, упущенную выгоду или иной ущерб, возникшие в результате выхода из строя приобретенного оборудования.

Правовой основой настоящих гарантийных обязательств является действующее законодательство, в частности, Федеральный закон РФ "О защите прав потребителя" и Гражданский кодекс РФ ч.II ст. 454-491.

Товар получен в исправном состоянии, без видимых повреждений, в полной комплектности, проверен в моем присутствии, претензий по качеству товара не имею. С условиями гарантийного обслуживания ознакомлен и согласен.

Подпись получателя \_\_\_\_\_

Перед началом эксплуатации внимательно ознакомьтесь с инструкцией по эксплуатации!

---

По вопросам гарантийного обслуживания и технической поддержки обращаться к продавцу данного товара



СВИДЕТЕЛЬСТВО О ПРИЕМКЕ И ПРОДАЖЕ

---

---

№ \_\_\_\_\_

НАИМЕНОВАНИЕ И ТИП ПРИБОРА

Соответствует \_\_\_\_\_  
обозначение стандарта и технических условий

Дата выпуска \_\_\_\_\_

Штамп ОТК (клеймо приемщика)

Цена

Продан(а) \_\_\_\_\_ Дата продажи \_\_\_\_\_



# McGrp.Ru



## Сайт техники и электроники

Наш сайт [McGrp.Ru](http://McGrp.Ru) при этом не является просто хранилищем [инструкций по эксплуатации](#), это живое сообщество людей. Они общаются на форуме, задают вопросы о способах и особенностях использования техники. На все вопросы очень быстро находят ответы от таких же посетителей сайта, экспертов или администраторов. Вопрос можно задать как на форуме, так и в специальной форме на странице, где описывается интересующая вас техника.