

**LM8808C. ДУШЕВОЙ ГАРНИТУР ДЛЯ ВСТРАИВАЕМОГО СМЕСИТЕЛЯ С ЛЕЙКОЙ  
«ТРОПИЧЕСКИЙ ДОЖДЬ»**

**Благодарим Вас за выбор продукции LEMARK! Сантехника LEMARK обеспечит вам удобство и комфорт!**

Сантехника LEMARK производится в соответствии со всеми стандартами и техническими условиями, установленными в странах-участниках Евразийского экономического сообщества (Таможенного союза) и странах СНГ.

**Перед началом монтажа**

1. Убедитесь, что система водоснабжения удовлетворяет следующим параметрам:
  - температура воды находится в интервале от 4 до 75 градусов Цельсия;
  - рабочее давление воды составляет от 0,1 до 0,6 МПа;
  - максимальное давление воды не превышает 1 МПа;
  - разница давления в трубах с горячей и холодной водой – не более 10%.
2. Проведите очистку подводящих труб, чтобы гарантировать отсутствие посторонних частиц в выдаваемом потоке воды.
3. После окончания работ проверьте, чтобы все детали были правильно и надежно закреплены.

**Рекомендуемый набор инструментов**

Отвертка	Пассатижи	Разводной ключ	Газовый ключ	Ключ-шестигранник
				

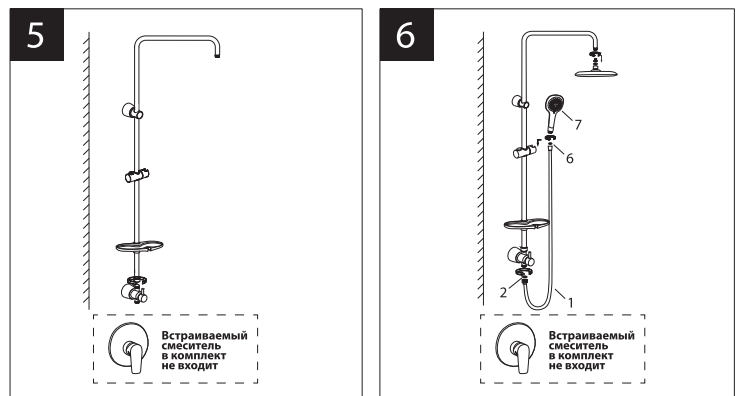
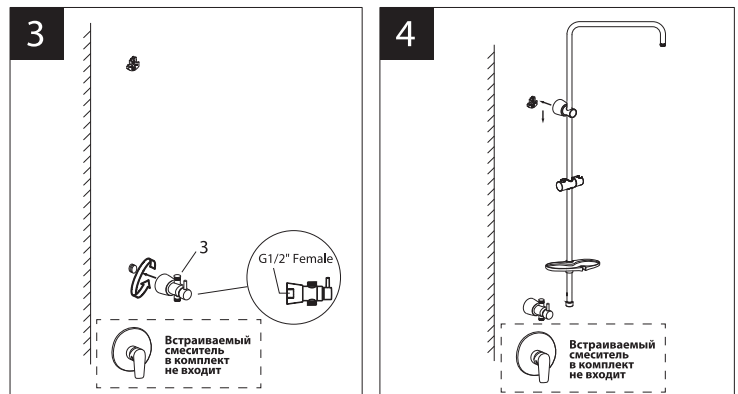
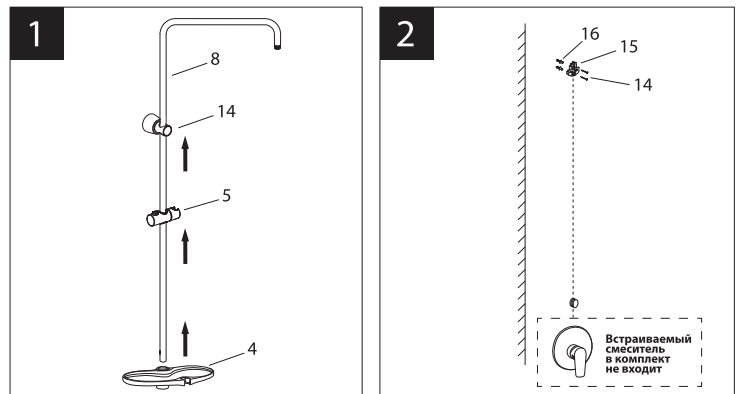
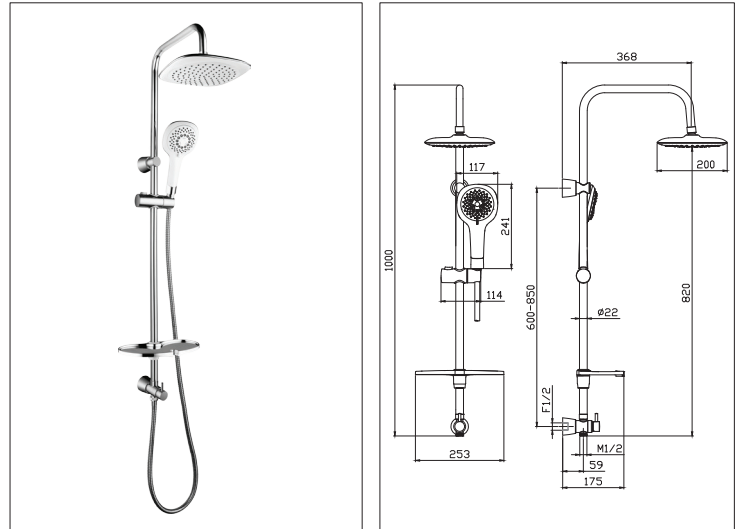
**Монтаж**

Во избежание выхода из строя керамических пластин переключателя-дивертора (из-за попадания между ними ржавчины и прочих мелких посторонних предметов и частиц, содержащихся в водопроводной системе), при монтаже рекомендуется установка фильтров грубой очистки воды.

Перед монтажом душевого гарнитура: 1) установите встраиваемый смеситель (по инструкции, прилагающейся к нему в комплекте); 2) обеспечьте место для подключения смесителя (вывод из стены штуцера 1/2", внешняя резьба) к душевому гарнитуру.

**Внимание! Душевой гарнитур должен быть подключен ко встраиваемому смесителю. Встраиваемый смеситель в комплект не входит.**

1. Вставьте металлическую штангу (8) в настенное крепление (14). На штангу установите держатель для лейки (5) и пластиковую мыльницу (4);
2. В предварительно подготовленные отверстия на стене установите дюбели (16). Закрепите шурупами (14) крепежный кронштейн (15). Максимальное расстояние между центром настенного крепления и выводом трубы к смесителю из стены должно составлять 600-890 мм;
3. Установите блок переключателя-дивертора (3) на подводящую трубу. Используйте фум-ленту для надежной герметизации резьбового соединения;
4. Закрепите собранную на штанге конструкцию и зафиксируйте ее в блоке переключателя-дивертора (3), таким образом подключив душевой гарнитур ко встроенному смесителю;
5. После подключения душевого гарнитура к смесителю необходимо медленно открыть воду на полную мощность и дать ей «протечь» в течение 1 минуты. После этого гарнитур можно использовать в рабочем режиме. Пролить нужно выполнить до установки верхнего душа и душевой лейки!
6. Присоедините шланг для душа (1) с прокладками (2, 6) и душевую лейку (7) к выходному штуцеру блока переключателя-дивертора.



## Назначение

Душевой гарнитур предназначен для использования в бытовых или общественных помещениях для подключения к смесителям для душа.

## Технические характеристики

Изделие соответствует 1-й группе по герметичности (полная герметичность в закрытом состоянии).

**Гарнитур оснащен переключателем-дивертором с керамическими пластинами, конструкция которого устойчива к гидроударам в момент переключения потоков воды с верхнего душа на душевую лейку и обратно.**

## Бесплатное сервисное обслуживание.

### Гарантия. Срок службы

Душевой гарнитур обеспечивается бесплатным сервисным обслуживанием в течение 10 лет с момента приобретения. Сервисное обслуживание распространяется на основную рабочую деталь душевого гарнитура: переключатель-дивер-

тор. В рамках сервисного обслуживания может быть произведен бесплатный ремонт и/или замена указанной детали (по усмотрению сервис-центра в соответствии с условиями, подробно описанными в гарантийном талоне). Бесплатным сервисным обслуживанием вправе воспользоваться только конечные потребители при предъявлении полностью заполненного гарантийного талона, кассового и товарного чеков. На душевые гарнитуры, установленные в местах общественного пользования, бесплатное сервисное обслуживание не распространяется.

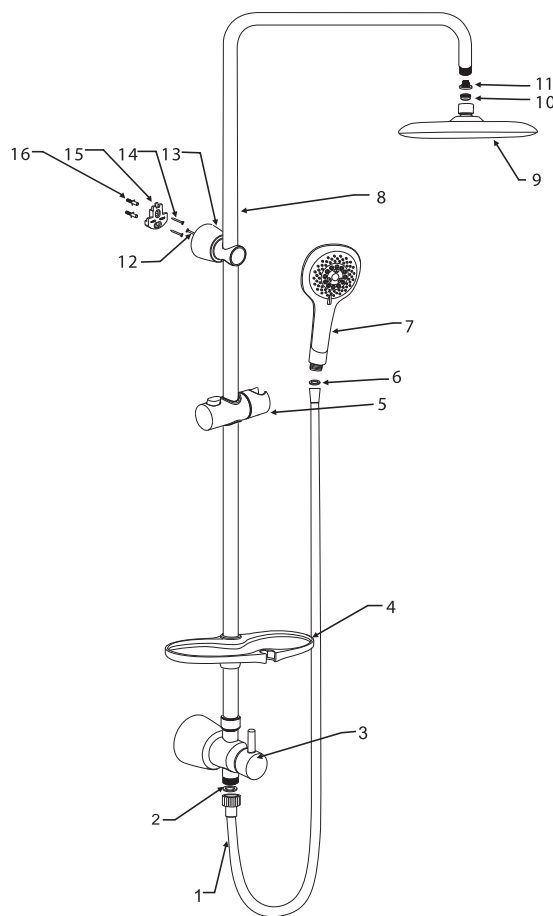
Гарантийный срок на душевой гарнитур при условии использования в бытовых условиях: 1 год (в определении «Закона о защите прав потребителей») с момента приобретения.

Гарантийный срок на душевой гарнитур при установке и использовании в общественных местах или в промышленных условиях: 6 месяцев. Эксплуатация изделия в гостиничных номерах считается использованием в бытовых условиях. Плановый срок службы душевого гарнитура – 10 лет.

## Комплектность

- 1) Душевой шланг 1,5 м;
- 2) Прокладка 1/2";
- 3) Блок переключателя-дивертора с керамическими пластинами;
- 4) Пластиковая мыльница;
- 5) Держатель для душевой лейки;
- 6) Прокладка 1/2";
- 7) 5-функциональная душевая лейка;
- 8) Металлическая штанга;
- 9) Однофункциональный верхний душ;
- 10) Регулятор потока;
- 11) Прокладка с сеткой;
- 12) Винт;
- 13) Настенное крепление;
- 14) Шуруп (2 шт);
- 15) Крепежный кронштейн;
- 16) Дюбель (2 шт).

В комплекте к изделию прилагаются паспорт и гарантийный талон.



## Способ эксплуатации

Пуск, остановка и регулирование потока, а также температуры водной струи производятся поворотом рукоятки/рукояток смесителя, к которому подключено изделие.

Переключение потока воды между верхним душем и душевой лейкой осуществляется поворотом рукоятки переключателя-дивертора.

## Инструкции по уходу

Очистка тела душевого гарнитура должна производиться только изделиями из мягких тканей и без использования абразивных чистящих средств, а также средств на основе спирта, аммония, соляной, серной, азотной, фосфорной и иных видов кислот.

## Информация о производителе

Произведено в КНР по заказу и под контролем ООО «Русская Арматура» (143403, Московская область, г. Красногорск, ул. Речная, д. 8).

**LEMARK®** – официально зарегистрированный товарный знак ООО «Русская Арматура».



Производитель оставляет за собой право на внесение изменений в конструкцию изделия без предварительного уведомления. Паспорт изделия и инструкцию по монтажу и эксплуатации можно скачать на сайте [www.lemark.ru](http://www.lemark.ru)