

Артикул модели IR12-1000S

Тип Блок питания

Электротехнические данные

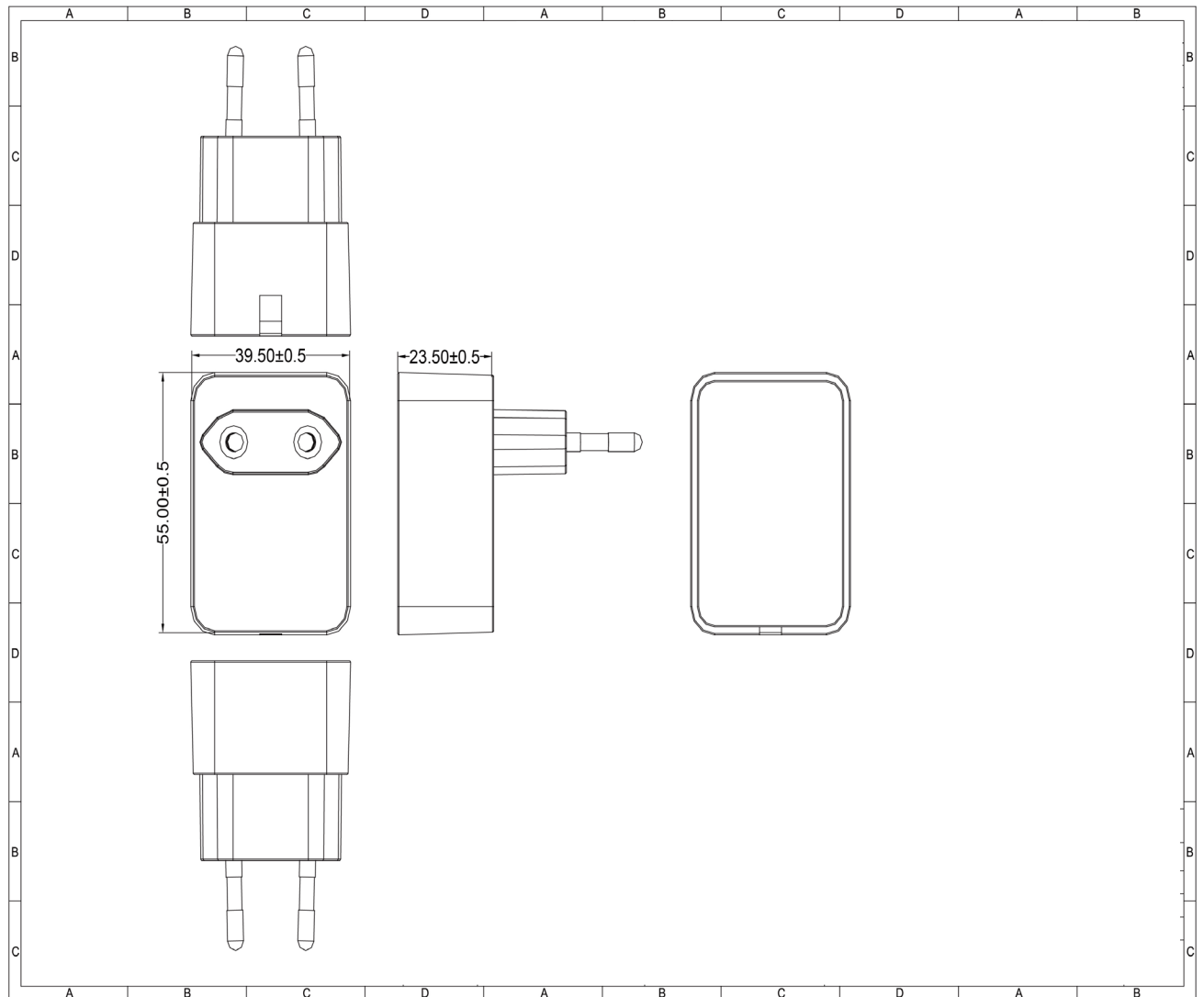
Вход	Входное напряжение / Частота	100-240В, ~60/50Гц
	Потребляемый ток	<400мА
Выход	Номинальное выходное напряжение (с нагрузкой/без нагрузки)	11.4-12.6В
	Номинальный ток	1000мА
	Номинальная мощность	12Вт
	Эффективность	Не менее 79%
Изоляция	Сопротивление изоляции	100МΩ (при напряжении 500В DC)
	Напряжения пробоя	АС 3000В 10мА (макс) в течение 1 мин, АС 3300В 5мА (макс) в течение 3 сек
Защита	От перегрузки	Есть
	От короткого замыкания	Есть
Ток утечки		0,25мА (макс)
Приработка		2 часа при 40°C
Пульсации		120мВ (при полной нагрузке)

Технические данные

Тип сетевой вилки	Евро-вилка
Размер выходного штекера	5.5×2.5×12 мм
Полярность	“Плюс” в центре
Длина шнура	150см
Вес	117 г
Температура работы	0-40°C
Температура хранения	-25-70°C

Изображение

ТЕХНИЧЕСКОЕ ОПИСАНИЕ



ТЕХНИЧЕСКОЕ ОПИСАНИЕ

