

GARLYN

Термопот

FT-25



РУКОВОДСТВО
ПОЛЬЗОВАТЕЛЯ



GARLYN

Поздравляем с покупкой нового термопота GARLYN FT-25!

Благодарим Вас за выбор продукции торговой марки **GARLYN**. Наши изделия разработаны в соответствии с высокими требованиями качества, функциональности и дизайна.

Перед установкой внимательно изучите данное руководство.

Производитель не несет ответственность за какие-либо травмы или ущерб, возникшие вследствие неправильной установки или эксплуатации. Сохраните руководство для дальнейшего использования. Правильная эксплуатация устройства значительно продлит срок его службы.

Узнать больше о компании **GARLYN** можно на сайте www.garlyn.ru.

Здесь вы сможете заказать бытовую технику **GARLYN** и оригинальные аксессуары к ней, получить консультацию наших специалистов, а также найти адреса фирменных магазинов **GARLYN**.

Отдел заботы о клиентах GARLYN: 8 (800) 350-05-03 (доб. 2) (звонок по России бесплатный).

СОДЕРЖАНИЕ

МЕРЫ ПРЕДОСТОРОЖНОСТИ.....	3
Устройство прибора.....	7
ПЕРЕД НАЧАЛОМ РАБОТЫ.....	8
Дезинфекция.....	8
ИСПОЛЬЗОВАНИЕ.....	9
Порядок работы.....	9
Удаление воды из поддона для сбора капель.....	10
Комплексная защита элементов M-PRO.....	10
УХОД И ОЧИСТКА.....	11
Очистка от накипи.....	11
Хранение и транспортировка.....	13
УСТРАНЕНИЕ НЕИСПРАВНОСТЕЙ.....	14
ОТДЕЛ ЗАБОТЫ О КЛИЕНТАХ GARLYN.....	15
ТЕХНИЧЕСКИЕ ХАРАКТЕРИСТИКИ.....	16
КОМПЛЕКТАЦИЯ.....	17
УТИЛИЗАЦИЯ.....	18



Ваша безопасность очень важна для нас. Пожалуйста, прочитайте руководство пользователя перед началом использования прибора.

При работе с устройством будьте внимательны, осторожны и благоразумны. Описанные меры предосторожности и порядок действий не охватывают все возможные ситуации при его эксплуатации. Используйте прибор исключительно по прямому назначению. Любое действие, не соответствующее инструкциям, может привести к повреждению изделия или возникновению возможных травм или несчастных случаев.

МЕРЫ ПРЕДОСТОРОЖНОСТИ

Производитель не несет ответственности за повреждения/ущерб, вызванные несоблюдением требований по технике безопасности и правил эксплуатации прибора.

Прибор был разработан для бытового использования исключительно в домашних условиях, а также условиях, приближенных к домашним: кухни для персонала в магазинах, офисах и иных рабочих местах; в гостиницах, отелях и других жилых помещениях. Используйте его только по назначению. Любое нецелевое использование изделия станет нарушением условий надлежащей эксплуатации. В этом случае производитель не несет ответственности за возможные последствия.

Используйте прибор с осторожностью и предупреждайте других пользователей о потенциальной опасности.

В случае передачи устройства третьему лицу данное руководство также должно быть передано.

ОСТОРОЖНО

- ▲ Не ремонтируйте и не заменяйте никакие из частей устройства самостоятельно. Не эксплуатируйте прибор с поврежденным шнуром или вилкой, а также после сбоя в работе, падения или повреждения любым способом. Случайное повреждение прибора может привести к неисправностям, не соответствующим условиям гарантии, а также к поражению электротоком. Все процедуры, кроме рекомендованных в настоящем руководстве, должны выполняться исключительно квалифицированными специалистами авторизованного сервис-центра.
- ▲ Используйте удлинитель, рассчитанный на потребляемую мощность прибора, – в противном случае возможно короткое замыкание или возгорание кабеля.
- ▲ Не протягивайте кабель электропитания в дверных проемах или вблизи источников тепла. Следите за тем, чтобы он не перекручивался и не перегибался, не соприкасался с острыми и/или горячими

предметами, не ставьте на него тяжелые предметы. Износ кабеля может привести к короткому замыканию и поражению электрическим током.

- ▲ Перед подключением устройства к электрической сети проверьте, совпадает ли ее напряжение с номинальным напряжением питания прибора.

ВНИМАНИЕ

- ▲ Для снижения риска поражения электрическим током устройство оснащено вилкой с заземлением. По обязательному требованию электробезопасности подключайте прибор только к розеткам и удлинителям, имеющим заземление, и не модифицируйте вилку прибора каким-либо образом.
- ▲ Выключайте прибор из розетки после использования, а также во время его очистки или перемещения. Извлекайте вилку сухими руками.
- ▲ Используйте только комплектные оригинальные аксессуары и материалы, рекомендованные производителем.

- ▲ Не погружайте устройство в воду – оно может быть повреждено в результате короткого замыкания.
- ▲ Во избежание ожогов запрещается использовать руки или любые части тела для определения температуры воды или пара во время работы прибора. Не прикасайтесь к горячей поверхности, отверстиям для выхода пара и носику подачи воды во время работы прибора. После завершения работы открывайте крышку резервуара для воды медленно и осторожно.
- ▲ **ВНИМАНИЕ!** Поверхность нагревательного элемента после использования подвержена остаточному нагреву!
- ▲ Не включайте устройство без воды.
- ▲ Регулярно проверяйте устройство на предмет повреждений.
- ▲ Не помещайте прибор в холодильник.
- ▲ Не наполняйте прибор водой выше отметки MAX. Не включайте прибор, если уровень воды находится ниже отметки MIN, чтобы не повредить нагревательные элементы.
- ▲ При перемещении устройства, содержащего горячую воду, следует соблюдать крайнюю осторожность.
- ▲ Не наклоняйте прибор и не эксплуатируйте его в перевернутом состоянии.
- ▲ Не накрывайте устройство во время работы – это может привести к неисправностям или поломке.
- ▲ Не ставьте изделие в местах, где оно может легко упасть (края столов/столешниц, мягкая мебель и пр.).
- ▲ Не устанавливайте на прибор посторонние предметы.
- ▲ Не используйте изделие на открытом воздухе и в помещениях с повышенной влажностью. Попадание влаги на контактную группу устройства может привести к его серьезным повреждениям.

ПРЕДУПРЕЖДЕНИЯ

- ▲ Используйте устройство только для нагрева или кипячения воды. Не используйте его для других жидкостей.

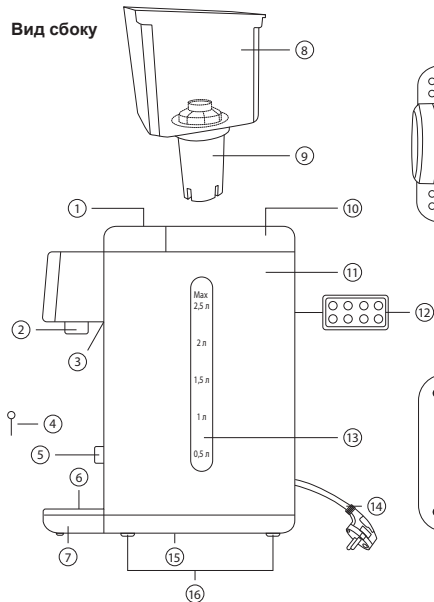
- ▲ Упаковочный материал (пенопласт, пленка и прочее) может быть опасен для детей. Утилизируйте его в соответствии с местными правилами или храните в недоступном для детей месте.
- ▲ Данный прибор могут использовать дети в возрасте от 8 лет и старше, лица с ограниченными физическими и сенсорными способностями, а также с нарушениями душевного здоровья, или люди с недостатком опыта и знаний при условии, если они находятся под постоянным присмотром лица, ответственного за их жизнь, здоровье и благополучие, или если им провели полноценный инструктаж о безопасном использовании устройства с полным пониманием возможных опасностей.
- ▲ Перед очисткой прибора убедитесь, что он отключен от электросети и полностью остыл.



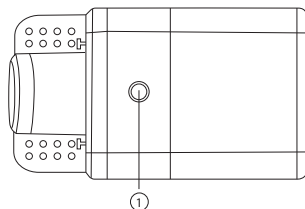
В случае обнаружения каких-либо неполадок немедленно прекратите использование устройства.

УСТРОЙСТВО ПРИБОРА

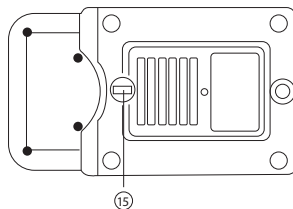
Вид сбоку



Вид сверху



Вид снизу



1. Кнопка ON/OFF
2. Носик подачи воды
3. Отверстие сброса термостата
4. Ключ сброса
5. Крепеж поддона для сбора капель
6. Пластина для капель
7. Съемный поддон для сбора капель
8. Держатель фильтра
9. Фильтр для воды
10. Крышка резервуара для воды
11. Резервуар для воды
12. Отверстия для выхода пара
13. Градуированная мерная шкала
14. Электрошнур
15. Заглушка
16. Нескользящие ножки

ПЕРЕД НАЧАЛОМ РАБОТЫ

Достаньте прибор и комплектующие из упаковки. Удалите все транспортировочные материалы и наклейки.



Обязательно сохраните на корпусе все предупредительные наклейки и этикетку с серийным номером изделия.

Визуально убедитесь в отсутствии механических повреждений.



Необходимо выдержать устройство 3 часа при комнатной температуре перед использованием, если оно подвергалось низким температурам при транспортировке.

Полностью размотайте шнур электропитания. Протрите корпус изделия влажной тканью и дайте ему просохнуть. Всегда устанавливайте устройство на твердой и плоской поверхности. Предусмотрите место, чтобы выходящий при кипении пар из отверстий на задней стороне прибора не попадал на предметы, которые могут пострадать от повышенной температуры и влажности.



Используйте устройство только для нагрева или кипячения воды. Не используйте его для других жидкостей!

ДЕЗИНФЕКЦИЯ

1. Наполните резервуар для воды 2,5 л холодной водопроводной воды (отметка MAX на шкале уровня воды). Добавьте 1-2 чайные ложки лимонной кислоты.
2. Поставьте емкость большого объема (не меньше 2,5 л) под носик подачи воды.
3. Подключите прибор к электросети.
4. Нажмите на кнопку ON/OFF дважды. Круговая индикация данной кнопки на панели управления загорится зеленым цветом, из носика потечет вода.
5. Дождитесь полного пролива воды (2,5 л) или нажмите кнопку ON/OFF при достаточном проливе.
6. При необходимости повторите те же действия несколько раз (пп. 1-5), затем дважды пролейте чистую воду.
7. После очистки прибора откройте заглушку на нижней части прибора, чтобы слить остаточную воду. Не забудьте вставить заглушку обратно.
8. Теперь термопот готов к использованию.

ИСПОЛЬЗОВАНИЕ

ПОРЯДОК РАБОТЫ

1. Установите прибор с поддоном на термостойкую горизонтальную поверхность, ровную и сухую.
2. Откройте крышку резервуара для воды, наполните его необходимым количеством фильтрованной воды (min 0,5 л), закройте крышку. Либо вставьте в резервуар фильтр с держателем (входят в комплект) и наполните емкость водопроводной водой. Дождитесь ее пролива через фильтр.



Многоступенчатые фильтры смягчают воду. Вы будете чистить термопот от накипи гораздо реже, чем при использовании нефiltroванной воды, поскольку в картридже примеси задерживаются.

Вода должна быть на уровне выше минимальной (0,5 л) и ниже максимальной отметки (2,5 л). Если уровень воды будет ниже минимума, прибор отключится до кипячения воды.

3. Поместите съемный подъем для сбора капель на нижний или верхний уровень.
4. Подключите прибор к электросети.

5. Поместите чашку на поддон для сбора капель, убедитесь, что она находится по центру носика подачи воды.
6. Нажмите на кнопку ON/OFF:
 - один раз – наполнится чашка объемом 120 мл, круговая индикация загорится синим цветом;
 - два раза – вода будет непрерывно течь из носика, круговая индикация загорится зеленым цветом. По достижении необходимого объема для остановки процесса снова нажмите на кнопку ON/OFF.



Во избежание ожогов запрещается использовать руки или любые части тела для определения температуры воды или пара во время работы прибора. Не прикасайтесь к горячей поверхности, отверстиям для выхода пара и носику подачи воды во время работы прибора. После завершения работы открывайте крышку резервуара для воды медленно и осторожно.

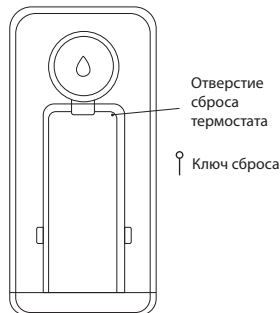
***ВНИМАНИЕ!** Поверхность нагревательного элемента после использования подвержена остаточному нагреву!*

УДАЛЕНИЕ ВОДЫ ИЗ ПОДДОНА ДЛЯ СБОРА КАПЕЛЬ

При заполнении поддона для сбора капель водой возьмитесь за его края и, потянув поддон вверх, снимите его. Слейте с поддона воду и установите на прежнее место с небольшим усилием.

КОМПЛЕКСНАЯ ЗАЩИТА ЭЛЕМЕНТОВ M-PRO

Прибор обладает защитой от перегрева, в результате срабатывания которой защитный термостат отключает термopot от электросети. Для восстановления работоспособности термopotа нужно механически сбросить термостат, воспользовавшись ключом сброса, для чего служит отверстие, расположенное на передней панели прибора рядом с носиком.



УХОД И ОЧИСТКА

Отключите прибор от электросети, вылейте воду и дайте устройству полностью остыть после работы.

Для очистки корпуса используйте мягкую влажную ткань. Перед использованием тщательно высушите внешнюю поверхность.



ЗАПРЕЩАЕТСЯ погружать прибор, электрошнур и вилку в воду и иные жидкости или промывать их под струей воды.

При очистке прибора запрещается использование агрессивных чистящих средств, грубых тканей и салфеток во избежание повреждения элементов конструкции прибора. Не используйте для очистки средства бытовой химии, не рекомендованные для применения с приборами, контактирующими с пищей.

ОЧИСТКА ОТ НАКИПИ

В зависимости от состава используемой воды и степени ее жесткости нагревательный элемент, внутренние стенки прибора и носик подачи воды могут покрываться налетом и/или накипью. Для поддержания работоспособности термопота рекомендуется очищать его от накипи не реже одного раза в месяц.

Для очистки используйте нетоксичное моющее средство – лимонную кислоту. Добавьте ее в воду в пропорции 1:100 и поработайте прибором около трех раз, накипь полностью удалится. По завершении работы слейте всю воду из резервуара для воды и дважды добавьте чистую воду для работы прибора, прежде чем пить.

Либо используйте неабразивные чистящие средства для очистки кухонных приборов от накипи. Четко следуйте указаниям инструкции производителя данных чистящих средств.



Процесс удаления накипи следует периодически повторять.

Образование накипи можно уменьшить, выливая воду после использования термопота и доливая ее по мере необходимости.

После очистки прибора откройте заглушку для удаления остаточных вод. Не забудьте закрыть ее по завершении процесса.

Если прибор не используется в течение длительного времени, отключите его от электросети, очистите, просушите и положите в оригинальную упаковочную коробку во избежание увлажнения или повреждения электрических компонентов.

ХРАНЕНИЕ И ТРАНСПОРТИРОВКА

- Перед хранением и транспортировкой устройства необходимо тщательно очистить корпус и полностью его просушить.
- Хранение допускается в сухом и хорошо вентилируемом помещении вдали от источников огня, нагревательных приборов и прямых солнечных лучей. Храните прибор в чистом и сухом состоянии, в недоступном для детей месте.
- Электрические устройства транспортируют всеми видами транспорта в соответствии с правилами перевозки грузов, действующими на транспорте конкретного вида. При перевозке устройства используйте оригинальную заводскую упаковку.
- Транспортировка должна осуществляться только в крытом транспорте.
- Устройство должно быть правильно упаковано и закреплено во избежание самопроизвольного перемещения в процессе транспортировки.
- Транспортировка устройства должна исключать возможность непосредственного воздействия на него атмосферных осадков и агрессивной внешней среды.
- При осуществлении транспортировки и хранения устройства запрещается подвергать его механическим воздействиям извне, так как они могут привести к повреждению устройства, нарушению его конструкции или повреждению внешней упаковки.
- При хранении и транспортировке запрещено допускать попадание воды и иных жидкостей на упаковку устройства или внутрь упаковки.
- При проведении погрузочно-разгрузочных работ требуется осторожность.

УСТРАНЕНИЕ НЕИСПРАВНОСТЕЙ

Неисправность	Возможные причины	Способ решения
Прибор не включается	Проблемы с подключением к источнику электропитания	Убедитесь, что Ваше устройство подключено к источнику питания
		Убедитесь, что источник питания исправен
		Подключите прибор к исправному источнику питания
Устройство преждевременно отключается	На нагревательном элементе образовалось большое количество накипи	Произведите очистку нагревательного элемента от накипи (см. раздел «Уход и очистка»)
Прибор отключается через несколько секунд после включения	Внутри устройства недостаточно воды, срабатывает система защиты от перегрева	Отключите прибор от электросети и оставьте его остывать на 10-15 минут. При следующем включении убедитесь, что уровень воды в приборе находится в пределах допустимых значений
Появился посторонний запах в процессе использования прибора	Первый запуск прибора	Это не является неисправностью, при дальнейшей эксплуатации запахи исчезнут



Если неисправность не удалось устранить, обратитесь за консультацией в авторизованный сервисный центр или в отдел заботы о клиентах GARLYN. Все ремонтные работы должны производиться квалифицированными специалистами в сервисном центре.

ОТДЕЛ ЗАБОТЫ О КЛИЕНТАХ GARLYN

КАК СВЯЗАТЬСЯ

Чтобы получить ответы на все интересующие Вас вопросы, обратитесь в наш отдел заботы о клиентах.

Наши специалисты с радостью помогут решить любые возникшие проблемы и ответят на самые неожиданные вопросы.

Мы также будем рады Вашим предложениям о том, как еще мы можем улучшить наши товары и сделать их максимально удобными и надежными.

С заботой о Вас!

Телефон: 8 (800) 350-05-03 (доб. 2)

Почта: info@garlyn.ru


График работы: ежедневно с 10 до 20.

ТЕХНИЧЕСКИЕ ХАРАКТЕРИСТИКИ

Тип товара	термопот
Товарный знак.....	Garlyn
Модель	FT-25
Напряжение.....	220-240 В, 50 Гц
Максимальная мощность.....	2600 Вт
Объем.....	2,5 л
Защита от поражения электротоком	класс I
Материал корпуса.....	пластик
Тип нагревательного элемента.....	закрытая спираль
Покрытие нагревательного элемента.....	нержавеющая сталь
Мерная шкала	градуированная
Насос.....	автоматический
Съемный поддон для сбора капель	есть, регулируемый по высоте
Автоотключение при отсутствии воды	есть
Блокировка включения без воды	есть
Защита от перегрева	есть
Индикаторы.....	отсутствия воды очистки от накипи
Габаритные размеры.....	239 × 305 × 139 мм
Вес	1,84 кг
Срок службы	3 года

КОМПЛЕКТАЦИЯ

Термопот.....	1 шт.
Съемный поддон для сбора капель	1 шт.
Фильтр для воды	1 шт.
Держатель фильтра для воды.....	1 шт.
Ключ сброса.....	1 шт.
Руководство пользователя	1 шт.
Краткая инструкция пользователя	1 шт.
Гарантийный талон.....	1 шт.

 *Производитель, постоянно улучшая и совершенствуя свою продукцию, оставляет за собой право вносить конструктивные изменения в спецификацию и дизайн товара, не ухудшающие его качество, без предварительного уведомления об этих изменениях.*

УТИЛИЗАЦИЯ



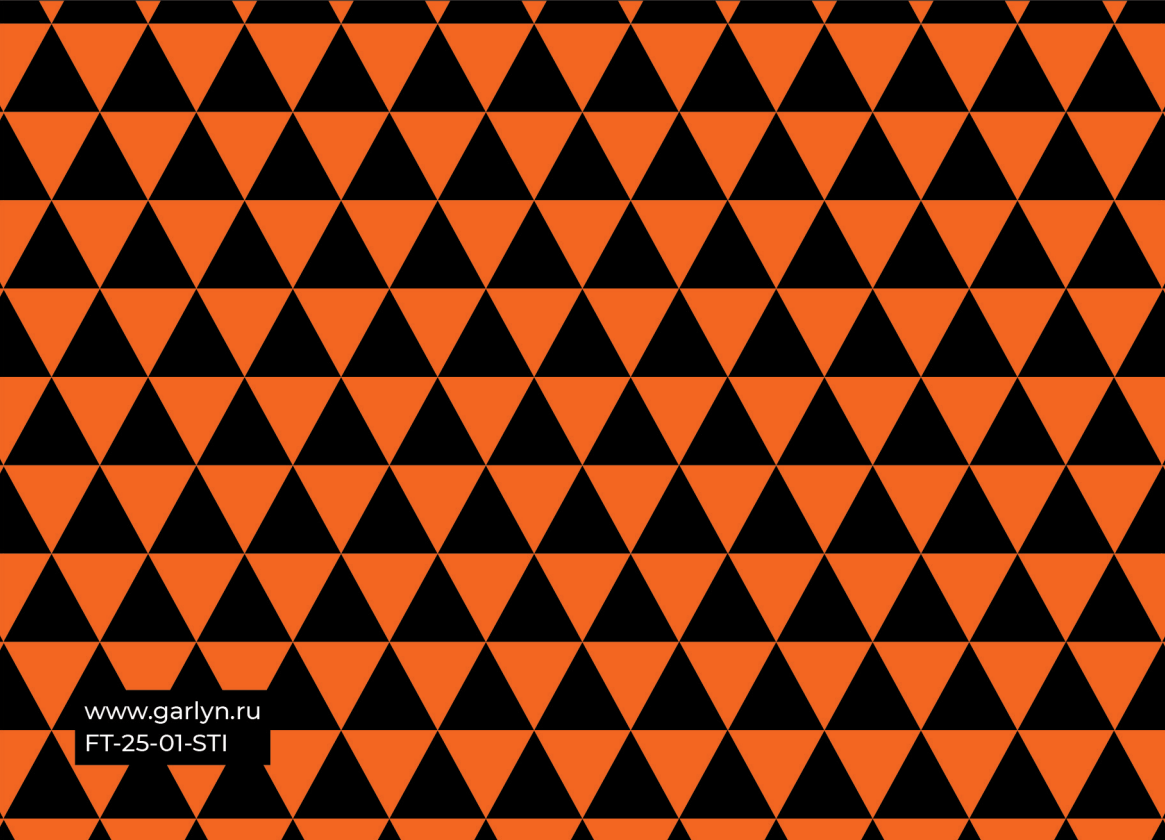
Внимание! После окончания срока службы в соответствии с экологическими требованиями не выбрасывайте прибор вместе с бытовыми отходами. Передайте его в специализированный пункт для дальнейшей утилизации. Этим Вы сможете защитить окружающую среду.

Отходы, образующиеся при утилизации изделий, подлежат обязательному сбору с последующей утилизацией в установленном порядке и в соответствии с действующими требованиями и нормами отраслевой нормативной документации, в том числе в соответствии с СанПиН 2.1.7.1322-03 «Гигиенические требования к размещению и обезвреживанию отходов производства и потребления».



Товар сертифицирован в соответствии с Федеральным законом «О техническом регулировании» и соответствует требованиям Технического регламента Таможенного союза ТР ТС 004/2011 «О безопасности низковольтного оборудования», Технического регламента Таможенного союза ТР ТС 020/2011 «Электромагнитная совместимость технических средств», Технического регламента Евразийского Экономического союза «Об ограничении применения опасных веществ в изделиях электротехники и радиоэлектроники» ТР ЕАЭС 037/2016.

Гарантийный срок: 12 месяцев с даты продажи изделия
Дату изготовления Вы можете найти на корпусе устройства
Спроектировано и разработано компанией Garlyn
Сделано в Китае

The background of the entire image is a repeating geometric pattern of triangles. The triangles are arranged in a grid where each row consists of alternating upward-pointing and downward-pointing triangles. The colors are a vibrant orange and a solid black, creating a high-contrast, tessellated effect.

www.garlyn.ru
FT-25-01-STI