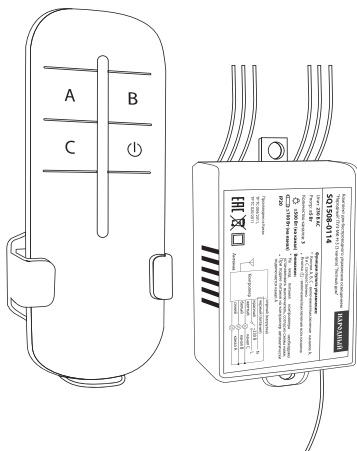


Комплект для беспроводного управления освещением «Народный» ПУЗ-МК-Н

Руководство по эксплуатации. Паспорт



1. Назначение и область применения

1.1. Комплекты для беспроводного управления освещением ПУЗ-МК-Н серии Народные (далее – комплекты) предназначены для дистанционного включения/выключения освещения и другого электрооборудования по радиоканалу при помощи пульта дистанционного управления.

1.2. Комплект состоит из приемника (контроллера) и передатчика (пульта дистанционного управления).

1.3. Контроллеры предназначены для эксплуатации в однофазных электрических

сетях переменного тока напряжением 230 В и частотой 50 Гц.

1.4. Комплекты предназначены для использования только внутри помещений.

1.5. Комплекты могут применяться для дистанционного включения/выключения светильников, люстр, торшеров, точечного освещения, светодиодной ленты (обязательно подключение через драйвер), а также другого электрооборудования, которым нужно управлять дистанционно.

2. Устройство и принцип действия

2.1. Управление контроллером осуществляется как при помощи пульта дистанционного управления, так и при помощи стандартного настенного выключателя, который необходимо устанавливать на вход

питания контроллера.

2.2. Передача радиосигнала управления между пультом и контроллером осуществляется на частоте 433,92 МГц, поэтому он проходит через мебель, подвесные/натяж-

ные потолки, стены и другие препятствия. Уровень проникновения радиосигнала через разные типы препятствий показан в таблице 2.

2.3. Для защиты от ложных срабатываний в контроллере предусмотрена программа шифрования радиосигнала, которая надежно защищает от вмешательства различных пультов управления и других радиоуправляемых устройств в помещении. **Внимание! С контроллером работает только тот пульт, который идет в ком-**

плекте. Дополнительные пульты подключить нельзя. В случае выхода пульта из строя необходимо приобрести новый комплект.

2.4. В зависимости от типа контроллера, к нему можно подключать до 4 каналов, согласно схемам подключения на рисунке 2. Благодаря этому возможно использовать различные комбинации каналов, тем самым обеспечивая комфортный уровень освещения в помещении.

3. Основные характеристики

3.1. Основные технические характеристики приведены в таблице 1.

Таблица 1. Основные технические характеристики

Наименование параметра		Значение
Номинальное напряжение, В		230
Номинальная частота, Гц		50
Рабочая частота управления, МГц		433,92
Количество каналов		2-4 (в зависимости от исполнения)
Максимальный радиус действия пульта управления (на открытой местности), м		30
Максимальная мощность нагрузки, Вт	Для ламп накаливания	500 (на каждый канал)
	Для энергосберегающих и светодиодных ламп	100 (на каждый канал)
Потребляемая мощность, не более, Вт		5
Класс защиты от поражения электрическим током		II
Тип элемента питания в пульте (в комплект не входит)		LR23A 12V
Материал корпуса контроллера		АБС-пластик
Степень защиты контроллера		IP20
Диапазон рабочих температур, °С		от -15 до +55
Гарантийный срок, лет		1
Средний срок службы, лет		5

3.2. Уровень проникновения радиосигнала через различные препятствия представлен в таблице 2.

Таблица 2. Уровень проникновения радиосигнала через препятствия

Тип препятствия	Уровень проникновения сигнала (доля проникающей через преграду энергии)
Гипс, древесина, гипсокартон	90%
Кирпич, ДСП	70%
Армированный бетон	30%
Металл	10%

3.3. Габаритные размеры показаны на рисунке 1.

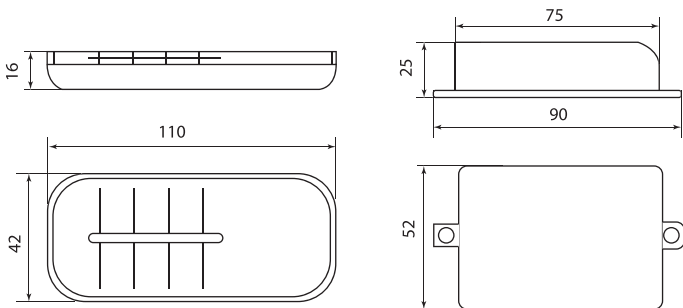


Рисунок 1. Габаритные размеры комплектов, мм

4. Комплектность

4.1. В комплект поставки входят:

- Контроллер – 1 шт.;
- Пульт управления – 1 шт.;
- Элемент питания типа LR23A 12V – 1 шт.;
- Индивидуальная упаковка (блистер) – 1 шт.;
- Руководство по эксплуатации. Паспорт – 1 шт.

5. Монтаж и эксплуатация

Внимание:

- Контроллер требует подключения к сети переменного тока напряжением 230 В. Монтаж и подключение устройств должны осуществляться только квалифицированным

персоналом.

- Неправильное подключение может привести к выходу контроллера из строя. Для защиты контроллера от токов перегрузки и короткого замыкания рекомендуется установить

предохранитель или автоматический выключатель.

- **Во избежание возникновения больших пусковых токов и выхода контроллера из строя, подключаемая нагрузка должна находиться в исправном состоянии и перед подключением быть проверенной.**

5.1. При установке контроллера необходимо руководствоваться общими требованиями при монтаже электроустановок напряжением 230 В. При монтаже нескольких контроллеров необходимо, чтобы ми-

нимальное расстояние между ними было не менее 50 см. В одном помещении можно устанавливать не более 5 контроллеров. Для достижения максимальной дальности приема следует располагать антенну по возможности дальше от металлических конструкций, не допуская ее скручивания, укорачивания и снятия изоляции.

5.2. Подключение контроллера осуществляется согласно схемам, показанным на рисунке 2 в паспорте и на корпусе контроллера.

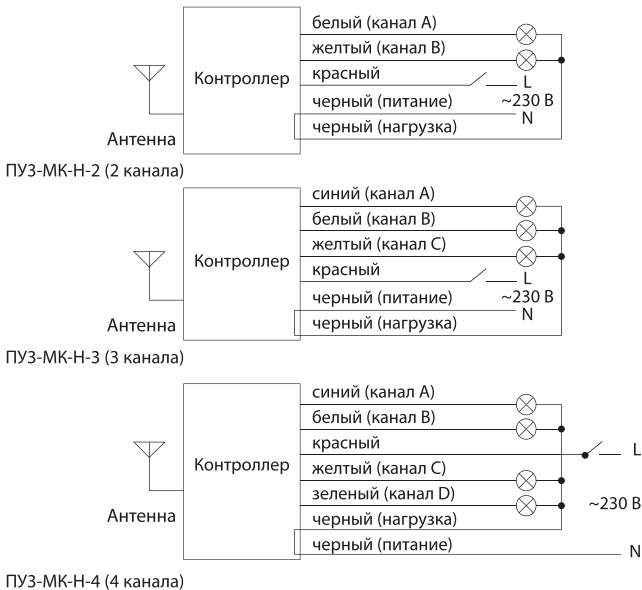


Рисунок 2. Схемы подключения контроллеров к электрической сети

5.3. Для правильной работы контроллера рекомендуется установить одноклавишный выключатель (или другой разъединитель цепи) в цепь питания контроллера (рис. 2). При долгом отсутствии в помещении, где установлен контроллер, или

при частых отключениях электроэнергии рекомендуется отключать питание контроллера при помощи выключателя. При невыполнении данного условия в случае пропадания питающего напряжения сети и его последующем восстановлении, кон-

троллер автоматически подключит первый канал.

5.4. После проведения монтажа контроллера необходимо установить элемент питания в пульт управления (входит в комплект) и проверить его работоспособность, включив/выключив освещение. В случае использования в схеме подключения выключателя, необходимо предварительно его включить, тем самым подать напряжение на контроллер.

5.5. Функционал кнопок на пульте управления показан в таблице 3.

5.6. Управление контроллером при помощи настенного выключателя показано в таблице 3. Выключатель устанавливается на вход питания контроллера (рис. 2). При первом включении выключателя контроллер подключит первый канал, перещелкивание выключателя несколько раз в течение 5 секунд переключит контроллер на другой канал/каналы, согласно таблицы 3.

Таблица 3. Функционал кнопок на пульте, управление выключателем

Артикул	Количество каналов	Функции кнопок на пульте управления	Управление выключателем
SQ1508-0113	2	<p>A, B – включение/выключение каналов A и B соответственно;</p> <p>⌚ - выключение освещения через 15 секунд*;</p> <p>⌚ - включение/выключение всех каналов.</p>	A, B, A+B
SQ1508-0114	3	<p>A, B, C – включение/выключение каналов A, B и C соответственно;</p> <p>⌚ - включение/выключение всех каналов.</p>	A, B, C, A+B, B+C, A+C, A+B+C
SQ1508-0115	4	<p>A, B, C, D – включение/выключение каналов A, B, C и D соответственно;</p> <p>⌚ - выключение освещения через 15 секунд*;</p> <p>⌚ - включение/выключение всех каналов.</p>	A, B, C, D, A+B+C+D A+B+C, A+B

*- для работы функции отключения освещения по таймеру 15 секунд необходимо, чтобы хотя бы один канал в настоящий момент был включен. При нажатии на данную кнопку на пульте контроллер щелкнет 2 раза (выключит и сразу включит нагрузку) и после этого начнет отсчет времени.

5.7. В левом верхнем углу пульта имеется небольшой светодиод, загорающий при нажатии на кнопки и отображающий наличие заряда батарейки в пульте.

5.8. Условия эксплуатации:

• диапазон рабочих температур от -15 до

+55 °C;

- относительная влажность не более 80% при температуре воздуха 30 °C;
- высота над уровнем моря не более 2000 метров.

6. Условия транспортирования и хранения

6.1. Транспортирование изделий допускается в упаковке изготовителя любым видом крытого транспорта, обеспечивающим предохранение упакованной про-

дукции от механических повреждений, загрязнения и попадания влаги.

6.2. Хранение изделий осуществляется только в упаковке изготовителя в помеще-

ниях с естественной вентиляцией при температуре окружающего воздуха от -10 до

+50 °С и относительной влажности до 80%.

7. Утилизация

7.1. Комплекты не подлежат утилизации в качестве бытовых отходов. Для утилизации прибор необходимо передать в специализированное предприятие для переработки вторичного сырья в соответствии с законодательством РФ.

7.2. Перед утилизацией прибора необходимо вытащить элементы питания. Элементы питания можно сдать в специализированные приемные пункты, занимающиеся сбором такого рода отходов.

8. Гарантийные обязательства

8.1. Купленное Вами изделие требует специальной установки и подключения. Вы можете обратиться в уполномоченную организацию, специализирующуюся на оказании такого рода услуг. При этом требуйте наличия соответствующих разрешительных документов (лицензии, сертификатов и т. п.). Лица, осуществившие установку и подключение изделия, несут ответственность за правильность проведенной работы. Помните, квалифицированная установка изделия необходима для его дальнейшего правильного функционирования и гарантийного обслуживания.

8.2. Если в процессе эксплуатации изделия Вы сочтете, что параметры его работы отличаются от изложенных в данном Руководстве по эксплуатации, рекомендуем обратиться за консультацией в организацию, продавшую Вам изделие.

8.3. Производитель устанавливает гарантийный срок на данное изделие в течение 1 года со дня продажи при условии соблюдения потребителем правил транспортирования, хранения и эксплуатации,

изложенных в данном Руководстве по эксплуатации.

8.4. Во избежание возможных недоразумений сохраняйте в течение срока службы документы, прилагаемые к изделию при его продаже (накладные, гарантийный талон).

8.5. Гарантия не распространяется на изделие, недостатки которого возникли вследствие:

- нарушения потребителем правил транспортирования, хранения или эксплуатации изделия;
- действий третьих лиц;
- ремонта или внесения не санкционированных изготовителем конструктивных или схемотехнических изменений неуполномоченными лицами;
- отклонения от государственных стандартов (ГОСТов) и норм питающих сетей;
- неправильной установки и подключения изделия;
- действий непреодолимой силы (стихия, пожар, молния и т. п.).

9. Ограничение ответственности

9.1. Производитель не несет ответственности за:

- прямые, косвенные или вытекающие убытки, потерю прибыли или коммерческие потери, каким бы то ни было образом связанные с изделием;
- возможный вред, прямо или косвенно нанесенный изделием людям, домашним животным, имуществу в случае, если это произошло в результате несоблюдения правил и условий эксплуата-

ции и установки изделия либо умышленных или неосторожных действий покупателя (потребителя) или третьих лиц.

9.2. Ответственность производителя не может превысить собственной стоимости изделия.

9.3. При обнаружении неисправностей в период гарантийных обязательств необходимо обращаться по месту приобретения изделия.

10. Гарантийный талон

Комплект для беспроводного управления освещением ПУЗ-МК-Н Народный соответствует требованиям ТР ТС 004/2011, ТР ТС 020/2011 и признан годным к эксплуатации.

Гарантийный срок 1 год со дня продажи.

Дата изготовления « _____ » _____ 20__ г.

Штамп технического контроля изготовителя _____

Дата продажи « _____ » _____ 20__ г.

Подпись продавца _____ ШТАМП МАГАЗИНА

Претензий по внешнему виду и комплектности изделия не имею, с условиями эксплуатации и гарантийного обслуживания ознакомлен:

Подпись покупателя _____

ООО «ТДМ»
117405, РФ, г. Москва, ул. Дорожная, д. 60 Б, этаж 6, офис 647
Тел.: +7 (495) 727-32-14, (495) 640-32-14, (499) 769-32-14
info@necm.ru, info@tdomm.ru



Произведено по заказу и под контролем уполномоченного представителя ООО «ТДМ» на заводе Вэньчжоу Рокгранд Трейд Кампани, Лтд., КНР, г. Вэньчжоу, ул. Шифу, зд. «Синьи», оф. А1501.

Если в процессе эксплуатации продукции у Вас возникли вопросы, Вы можете обратиться в сервисную службу ООО «ТДМ» по бесплатному телефону: 8 (800) 700-63-26 (для звонков на территории РФ).

RU Паспорт

- Наименование продукции, тип (серия), модель:**
Комплект для беспроводного управления освещением «Народный» ПУ3-МКН «Уютный дом».
- Область применения:** в быту.
- Основные технические характеристики и параметры:**
230 В AC; 50 Гц; 433,92 МГц; IP20; от -15 до +55 °С.
- Правила и условия монтажа:**
В соответствии с технической документацией изготовителя, хранить в упаковке, перевозить в закрытом транспорте, требует специальной утилизации.
- Правила и условия безопасной эксплуатации (использования):**
Не разбирать, не бросать, не погружать в жидкость.
- Информация о мерах, которые следует принять при обнаружении неисправности продукции:**
Обратиться по месту приобретения.

- Месяц/год изготовления продукции, срок службы, гарантийный срок:**
Дата изготовления к ____ г. ____ г.
Срок службы 5 лет.
Гарантийный срок 1 год.

- Наименование и местонахождение изготовителя (уполномоченного представителя), импортера, информация для связи с ними:**
Произведено по заказу и под контролем уполномоченного представителя ООО «ТДМ» на заводе:
Ванькоу Роградн Трэд Кампани, Лтд.
Адрес: Китай, г. Ванькоу ул. Шифу, здание Сяньи, оф. А1501.
Телефон: +86(577)88982822
Импортеры:
Общество с ограниченной ответственностью «ТДМ Логистика», адрес: РФ, 117405, г. Москва, ул. Дорожная, д. 60 Б, этаж 6, офис 603.
- Свидетельство о приеме:**
Продукция изготовлена и принята в соответствии с обязательными требованиями государственных стандартов, действующей технической документацией и признана годной для эксплуатации.
- Комплектность:**
 - Издание.
 - Паспорт.
 - Упаковка.

KZ Төлқұжат

- Өнім атауы, типі, үлгісі:**
Комплект для беспроводного управления освещением «Народный» ПУ3-МКН «Уютный дом».
- Қолдану саласы:** тұрмыста.
- Негізгі техникалық сипаттамалары мен параметрлері:**
230 В AC; 50 Гц; 433,92 МГц; IP20; от -15 до +55 °С.
- Монтаж ережелері мен шарттары:**
Өндірісінші техникалық құжаттамасына сәйкес орамды сақталсын, жабық кәлікте тасымалдансын, арнайы пайдаға асыруды талап етеді.
- Қауіпсіз пайдалану ережелері мен шарттары:**
Бұзыныз, лақырмаңыз, суға батырмаңыз.
- Өнім ақауы анықталғанда қолданылатын шаралар туралы ақпарат:**
Сатып алған жерге жолығыңыз.
- Қызмет ету мерзімі, кепілдік мерзімі:**
Қызмет ету мерзімі кем дегенде 5 жыл.
Кепілдік мерзімі 1 жыл.
- Өндірісшінің (уәкілетті өкілдің), импорттаушысы атауы мен орналасқан жері, олармен байланысу ақпараты:**
«ТДМ» ЖШҚ тапсырысымен және бақылауында келесі зауытта өндірілген:
Ванькоу Роградн Трэд Кампани, Лтд.
Мекеңжайы: Қытай, Ванькоу қ., Шифу қаш., Сяньи ғимараты, А1501 оф.
Телефон: +86(577)88982822
Импорттаушылар:
Жауапкершілігі шектелген серіктестігі «ТДМ Логистика», мекен-жайы: РФ, 117405, г. Москва, көше Дорожная, үй 60Б, қабат 6, кеңсе 603.
- Қабылдау туралы күшілігі:**
Өнім мемлекеттік стандарттардың, қолданыстағы техникалық құжаттаманың міндетті талаптарына сәйкес өндірілді, қабылдау және пайдалануға жарамды деп танылды.
- Жыынтықтықсыз:**
 - Бұйым.
 - Жүлкет.
 - Орамы.

AM Անձնագիր

- Արտադրանքի անվանումը, տեսակը, մոդելը.**
Комплект для беспроводного управления освещением «Народный» ПУ3-МКН «Уютный дом».
- Կիրառման բնագավառը.** կենցաղում:
- Հիմնական տեխնիկական բնութագրիչ ու պարամետրերը.**
230 В AC; 50 Гц; 433,92 МГц; IP20; от -15 до +55 °С.
- Մտնատման կանոններն ու պայմանները.**
Համաձայն արտադրողի տեխնիկական բնութագրիչ պահել փայտից մեք, տեղափոխել փակ տրանսպորտի մեք, պահպանել ու հստակ օգտակառնություն:
- Ավանդակ շահագործման (օգտագործման) կանոններն ու պայմանները.**
Չթափել, չկտրել, ջրի մեք չընկնել:
- Տեղեկություններ միջոցների մասին, որոնք հարկավոր է ձեռնարկել արտադրանքի անսպառնալից հայտնաբերելու դեպքում.**
Կրկն ձեռքդրան տեղ:
- Մտայտության մասին, երաշխագրի մասին.**
Մտայտության մասին/երաշխագրի պայման 5 տարով:
երաշխագրի մասին/ը 1 տարի:
- Արտադրողի (իվազուրեք ներկայացուցչի), ներմուծողի, անվանումը, անվանումը ու գտնվելու վայրը, (տեղեկություններ կրակն հետ կապվելու վերաբերյալ).**

Արտադրված է գործարանում՝ «ТДМ» ՍՊԸ-ի պատվերով և վերահսկողության ներքո.
Ванькоу Роградн Трэд Кампани, Лтд.
Հասցե: Կիտաստան, քաղաք Վենչոու, փողոց Շիֆու, շենք Սիյի, գրասենյակ Ա1501:
Տեlex: +86(577)88982822
Ներմուծողը:
Աստիճանական պատասխանատվությամբ ընկերություն «ТДМ Логистика», հասցեով: РФ, քաղաք Մոսկվա, փողոց Дорожная, տունը 60 «Б», հարկ 6, գրասենյակ 603.

9. Կպայակվան ընդունման մասին.
Արտադրանքն արտադրվել է ընդունվել է գործող տեխնիկական փաստաթղթերի պահպանման և ավտոմատիզացիայի պարտադիր պահանջների համապատասխան և համարվել է պիտանի շահագործման համար:

- Կոմպակտավորություն.**
 - Ապրանք:
 - անձնագիր:
 - փաթեթավորում:

KG Паспорт

- Өнімдөрдүн аталыштары, түрү, модели:**
Комплект для беспроводного управления освещением «Народный» ПУ3-МКН «Уютный дом».
- Колдонуу тарнагы:** тирмичилекте.
- Негизги техникалык мүнөздөмөчө жана параметрлери:**
230 В AC; 50 Гц; 433,92 МГц; IP20; от -15 до +55 °С.
- Орнотуу эрежелери жана шарттары:**
Өндірісінші техникалык өжөттөнүс боюнча, тангакта сактоо керек, жабык унаада ташуу керек, өзгөчө утилизацияны талап кылат.
- Копсуз эксплуатация (колдонуу) эрежелери жана шарттары:**
Акжуртууга болбойт, ыргытууга болбойт, сууга салууга болбойт.
- Өнүмдө буюмдук табылган учурда чаралар көрүү боюнча маалымат:**
Сатып алган жерге кайрылуу керек.
- Жарактуулук мөөнөтү, кепилдик мөөнөтү:**
Жарактуулук мөөнөтү 5 жылдан.
Кепилдик мөөнөтү 1 жыл.
- Өндүрүүчүнүн (уккулталган өкүлдүн), импортоочунун аты жана турган жайы, алар менен байланышууга маалымат:**
«ТДМ» ЖШҚ буйуртмасы боюнча жана кеземелдөө алдында заводдо өндүрүлгөн:
Ванькоу Роградн Трэд Кампани, Лтд.
Дарегин: Кытай, Ванькоу ш., Шифу көч., Сяньи имараты, кеңсе А1501.
Телефон: +86(577)88982822
Импортоочулар:
Жолсерикчилги чектелген коом «ТДМ Логистика», дарек: РФ, 117405, ш. Москва, көчө Дорожная, үй 60 «Б», кабат 6, иш 603.
- Кабыл алуу жөнүндө күбөлүк:**
Өнүм мемлекеттик үлпүрдөрдүн имиддигин талаптары жана колдонуудагы техникалык өжөттөмө боюнча өндүрүлгөн жана кабыл алынган жана колдонууга жарактуу деп бекитилген.
- Комплекттүүлүк:**
 - Буюм.
 - Паспорт.
 - Тангак.

GE პასპორტი

- პროდუქციის დასახელება, ტიპი(სერია), მოდელი:**
Комплект для беспроводного управления освещением «Народный» ПУ3-МКН «Уютный дом».
- გამოყენების სფერო:** ყოველდღიურ მოხმარებაში.
- ძირითადი ტექნიკური მახასიათებლები და პარამეტრები:**
230 В AC; 50 Гц; 433,92 МГц; IP20; от -15 до +55 °С.
- მონტაჟის წესები და პირობები:**
მონტაჟისას ტექნიკური დოკუმენტაციის შესაბამისად, შეინახეთ შეფუთვაში, გადართვად დაზერული ტრანსპორტით. მოთხოვს სპეციალურ უტილიზაციას.
- წესები და პირობები უსაფრთხო მპერატაციისთვის (გამოყენება):**
არ დაშალეთ, არ გადგალოთ, არ ჩაყარეთ წყალში.
- ინფორმაცია იმ ქმედებების შესახებ, რომლებიც უნდა მოხდეს პროდუქტის დევექტის გამოდენისას:**
დავექტებოთ იმ შემთხვევის დროს.
- წარმოების თვე / წელი, მომსახურების ვადა, საგარანტიო პერიოდი:**
მომსახურების ვადა 5 წელი.
საგარანტიო პერიოდი 1 წელი.
- მწარმოებელი დასახელება და ადგილმდებარეობა (უფლებამოსილი წარმომადგენელი) იმპორტიორის, ინფორმაცია მათთან დასაკავშირებლად:**
დასახელება, ტელეფონი, სახელმწიფო სტანდარტების შესაბამისობა უკლებლედ მოითხოვება, ქარხანაში: ვენეჩო როკინად ტერიდ კომპანი, ლტდე. მისამართი: ჩინეთი, ქ. ვენეჩო, ქუჩა- მიფუ-დოჯინა სინი. ოფისი А 1501. ტელეფონი: +86(577)88982822
იმპორტიორი:
რუსეთელი პავუნისმგებლობის საზოგადოება, ტელეფონი: მისამართი: რუსეთის დედაქალაქი, 117405, ქ. მოსკო, დორიოჟანა ქუჩა, სახლი 60,სართული 6, ოფისი 603.
- მიღების სერტიფიკატი:**
პროდუქცია, საბაზო, ნიშნით ტელეფონი დასახელებულია და დამოუკიდებლად დასაბუთებულია შესაბამისობა უკლებლედ მოითხოვება, მიღებინავე ტექნიკურ დოკუმენტაციასა და აღიარებულია ვარისმადე ქვესტანდარტებისთვის.
- კომპაქტაცია:**
 - ბაჯეტი
 - პასპორტი
 - შეფუთვა

Уполномоченный представитель изготовителя ООО «ТДМ»
17405, РФ, г. Москва, ул. Дорожная, д. 60 Б, этаж 6, офис 647
Тел.: +7 (495) 727-32-14, (495) 640-32-14, (499) 769-32-14
info@necm.ru, info@tdm.ru

Если в процессе эксплуатации продукции у Вас возникли вопросы,
Вы можете обратиться в сервисную службу ООО «ТДМ» по бесплатному телефону:
8 (800) 700-63-26 (для звонков на территории РФ).

